

# YONKERS

## Душова кабіна

### Інструкція зі складання

В інструкції наведено приклад складання

безпрофільного правого варіанту

## Вельмишановний Покупець!

Компанія **DOBAR GLASS** висловлює велику вдячність за Ваш вибір. Ми впевнені, що придбана Душова кабіна **DOBAR GLASS** відповідатиме усім Вашим вимогам. Ми постійно проводимо роботу з покращення технічних та якісних характеристик нашої продукції. Тому Ви можете бути впевнені, що придбана Душова кабіна відповідає всім будівельним та санітарним нормам, а також виготовлена у відповідності до Європейських технічних стандартів.

Компанія **DOBAR GLASS** залишає за собою право, без повідомлення користувача, вносити зміни до технічних, якісних характеристик конструкції та до його комплектації.

Переконливо рекомендуємо Вам, для уникнення непорозумінь, уважно ознайомитись з інструкцією по складанню Душової кабіни, а також з рекомендаціями по експлуатації Душової кабіни.

### **Забороняється:**

- використовувати Душову кабіну не за призначенням;
- встановлювати Душову кабіну на вулиці;
- використовувати абразивні та агресивні миючі засоби (які можуть містити ацетон, аміак, формальдегід, органічні розчинники, тощо) для чищення Душової кабіни.

### **Рекомендації щодо експлуатації Душової кабіни:**

- використовуйте звичайні та призначені для цього рідкі миючі засоби, а також м'які ганчірки задля догляду за Душовою кабіною;
- щоб позбутися вапняних відкладень від води на склі Душової кабіни використовуйте м'які ганчірки та оцет або теплий лимонний сік;
- використовуйте м'які ганчірки для видалення бруду з металевих частин Душової кабіни;
- після використання Душової кабіни слід залишити двері прочіненними на деякий час, задля її просихання а також, щоб уникнути появи неприємного запаху у кабіні;
- не рідше 2-х разів на рік оглядайте Душову кабіну та підтягуйте гвинти у кріпленнях.

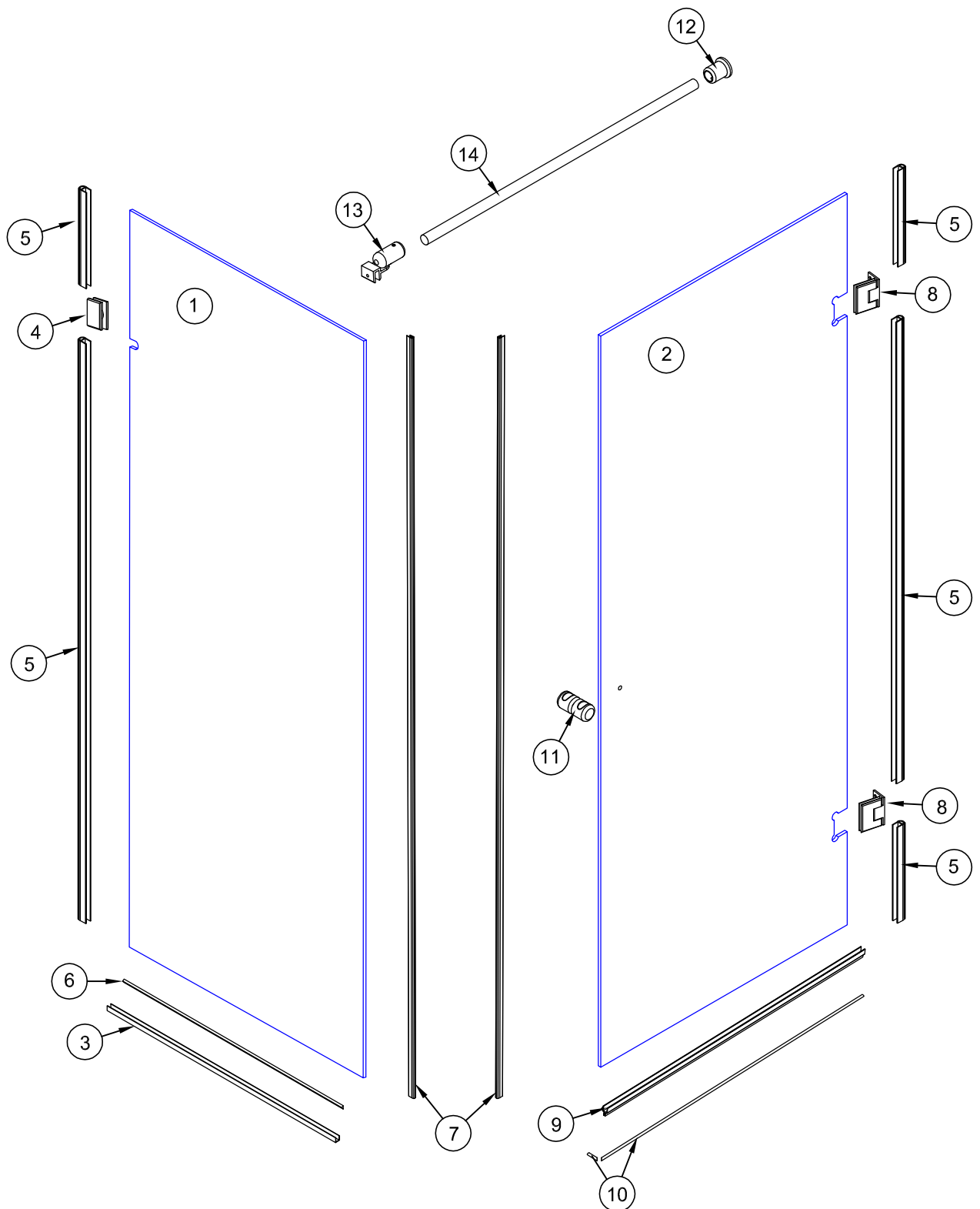
### **Вимоги до складання Душової кабіни:**

- складання Душової кабіни повинно виконуватись кваліфікованими фахівцями;
- до початку встановлення Душової кабіни уважно ознайомтеся з інструкцією по складанню;
- до початку встановлення Душової кабіни уважно перевірте комплектацію та цілісність всіх складових елементів;
- до початку встановлення Душової кабіни уважно перевірте відповідність кольору, розмірів, вигляду придбаної Душової кабіни.

**Дотримуйтесь умов гарантії.**


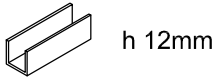
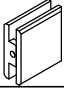





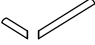


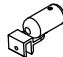






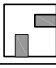




# Перелік інструменту і матеріалів необхідних при складанні душової kabіни

№ з/п	Найменування	№ з/п	Найменування
1	Олівець або фломастер	6	Електродріль або перфоратор
2	Рівень будівельний	7	Свердла для бетону діаметрами 6мм і 8 мм
3	Набір шестигранних ключів	8	Рулетка
4	Викрутка крестова	9	Ніж монтажний
5	Герметик силіконовий з пристроєм для видавлювання	10	Молоток



# Комплектація

## Душова кабіна YONKERS

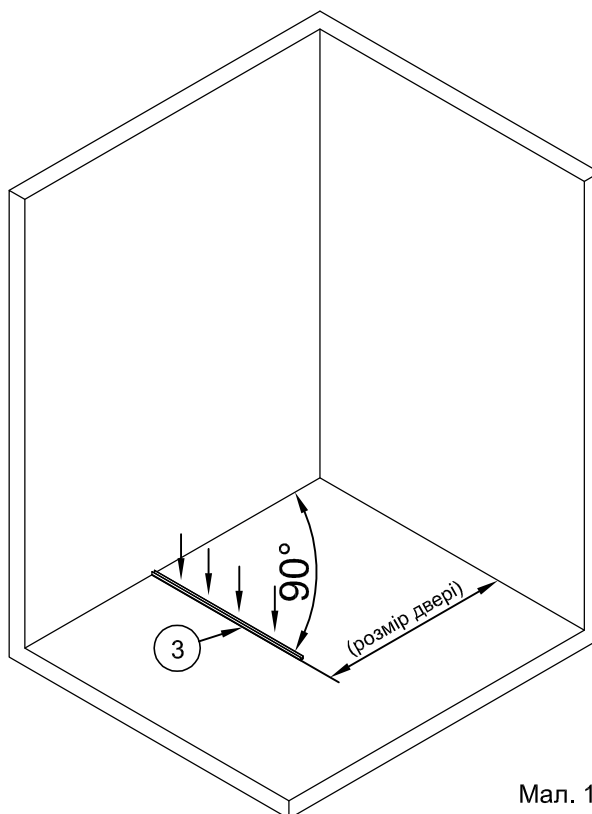
№з/п	Позначення	Найменування	Кількість
1		Скло	1
2			1
3		Профіль на підлогу	1
4		Тримач скла	1
5		Ущільнювач 212	4
6		Ущільнювач профіля	2
7		Ущільнювач магнітний 210	2
8		Петля	2
9		Ущільнювач низу двері 206	1
10		Поріжок	2
11		Ручка "Кноб" (комплект)	1
12		Кріплення штанга - стіна	1
13		Кріплення штанга - скло	1
14		Штанга	1
15		Дюбель 8x40	8
16		Шуруп 4,5x40	8
17		Дюбель 6x35	4
18		Шуруп 3x35	4
19		Технологічна дистанційна прокладки 10мм	2
20		Шаблон 15x15	2
Для варіанту "штанга крізь скло"			
21		Шпилька	1
22		Втулка	1
23		Шайба, прокладки	1+2
24		Заглушка	1

## 1. Встановлення профіля бокової стінки.

1.1. Відмірьте відстань від стіни до зовнішньої поверхні профіля на підлогу №3. Ця відстань дорівнює розміру ширини дверей придбаного Вами варіанту душової kabіни. В наведеному варіанті цей розмір дорівнює 800 мм.

Притисніть профіль №3 до стіни під прямим кутом (мал. 1).

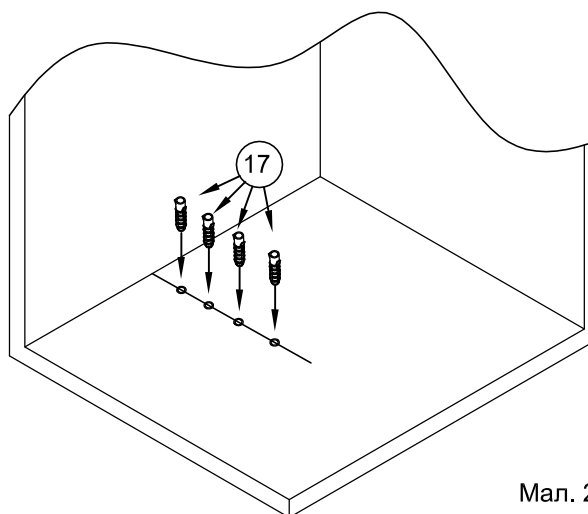
1.2. Олівцем або фломастером проведіть розмітку місць свердлення отворів під дюбелі використовуючи отвори у профілі №3 для його кріплення (4 отвори) (мал. 1).



Мал. 1

1.3. Виконати свердлення отворів у підлозі згідно розмітці. Діаметр отворів 6 мм, глибина не менше 35 - 40 мм.

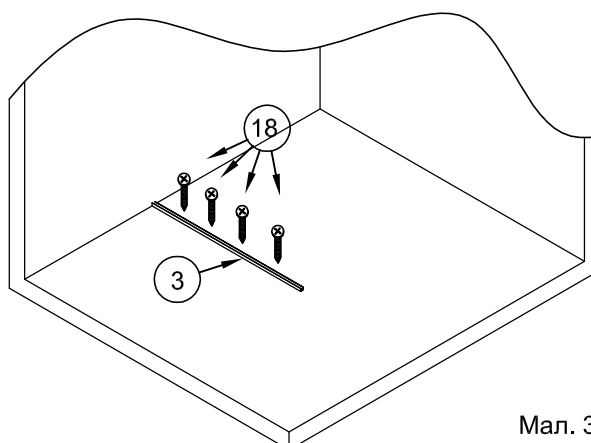
Вставити в отвори дюбелі №17. При необхідності використати молоток. (мал. 2)



Мал. 2

1.4. На площину профіля №3, яка буде прилягати до підлоги, нанести шар силіконового герметика.

1.5. Встановити профіль №3 на підлогу. Вставити в отвори шурупи №18 та вкрутити їх викруткою, закріпивши профіль на належному місці на підлозі (мал.3).

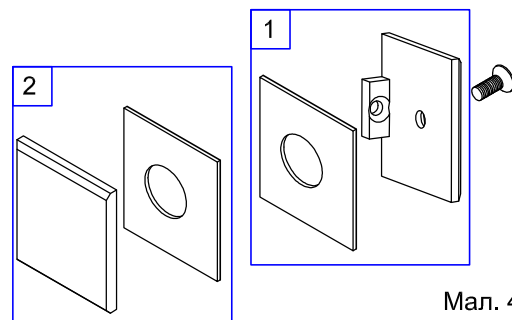


Мал. 3

Примітка: при установці kabіни на піддон - профіль №3 потрібно приклеїти до піддона силіконовим герметиком.

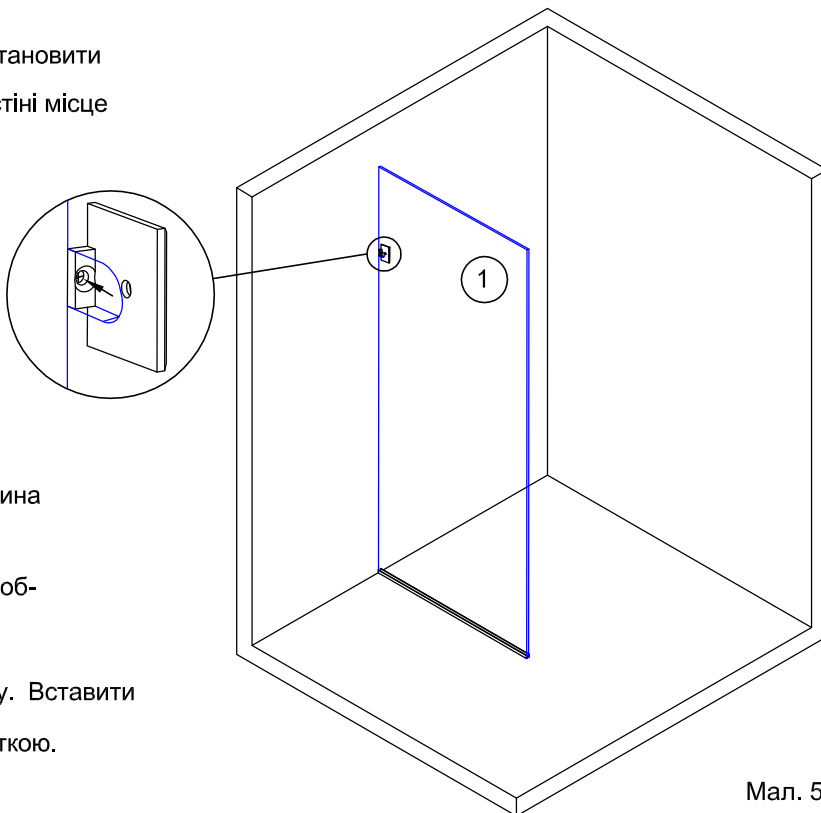
## 2. Встановлення скла бокової стінки.

2.1. Шестигранним ключем розкрутити тримач скла №4.  
Встановити скло бокової стінки у профіль №3 на підлозі.  
Притиснути скло до стіни.  
За допомогою рівня вирівняти скло по вертикалі.



Мал. 4

2.2. З внутрішньої сторони скла у виріз встановити комплект 1 тримача (мал.4). Відмітити на стіні місце отвору для кріплення тримача №4 (мал.5).  
Відставити скло і тримач у бік.



Мал. 5

2.3. Виконати свердлення отвору в стіні згідно розмітці. Діаметр отвору 8мм, глибина не менше 40 мм.

Вставити в отвори дюбель №15. При необхідності використати молоток. (мал. 5)

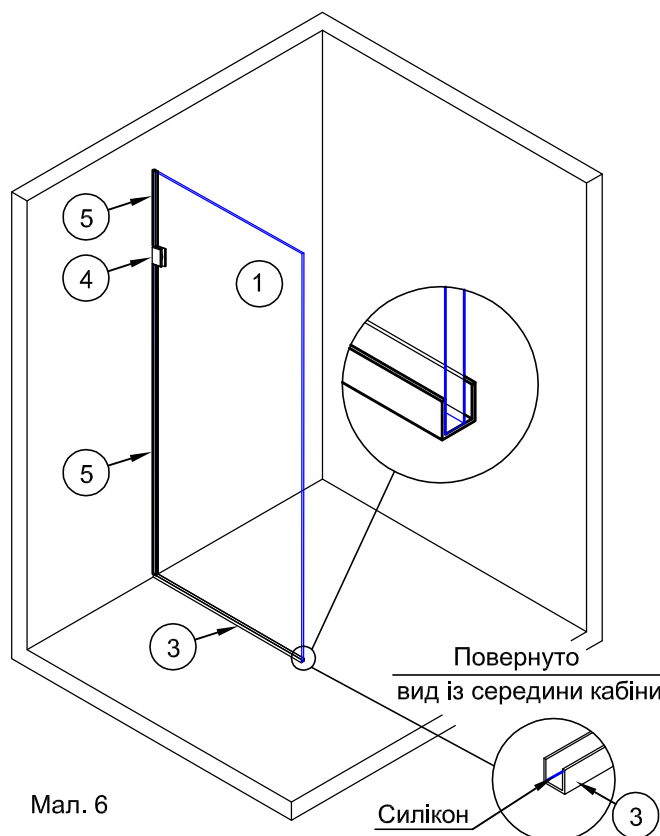
2.4. Встановити тримач скла №4 на стіну. Вставити в отвір шуруп №16 та вкрутити його викруткою.

2.5. Встановити ущільнювач №5 на торець скла бокової стінки з боку стіни. Відрізки ущільнювача підрізати для щільного прилягання до тримача і до профіля №3 (мал.6).

2.6. У середину профіля №3 нанести силіконовий герметик. Кількість герметику повинна бути розрахована на заповнення всіх щілин між профілем і склом (мал.6).

2.7. Вставити скло бокової стінки у профіль №3. Притиснути скло до стіни і підлоги. Зовнішні торці профіля №3 і скла повинні поєднуватись (мал.6).

2.8. Встановити комплект 2 тримача (мал.4) з зовнішньої сторони скла і скрутити пакет 1, скло і пакет 2 гвинтом.



Мал. 6

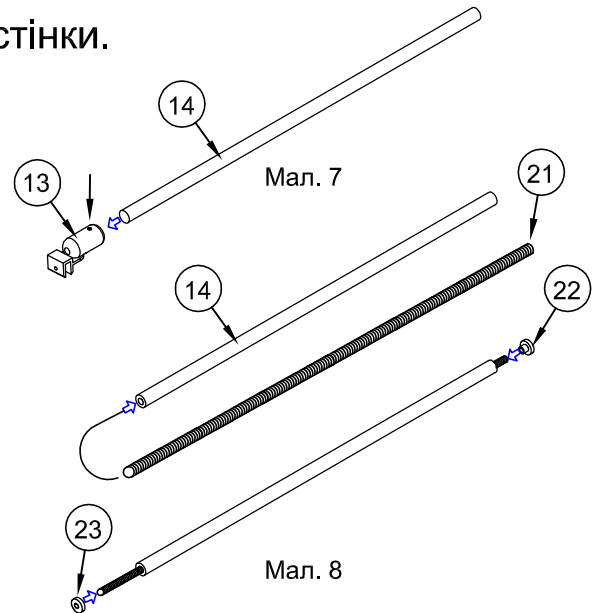
### 3. Встановлення штанги - тримача бокової стінки.

#### 3.1.1. Штанга з тримачем скла.

Скло бокової стінки не має отвору у верхньому правому куті.

З'єднайте кріплення штанга - скло №13 зі штангою №14.

Шестигранним ключем закрутіть гвинт і зафіксуйте тримач скла на штанзі (мал.7).



Мал. 7

Мал. 8

#### 3.1.2. Штанга з тримачем "крізь скло".

Скло бокової стінки має отвір у верхньому правому куті.

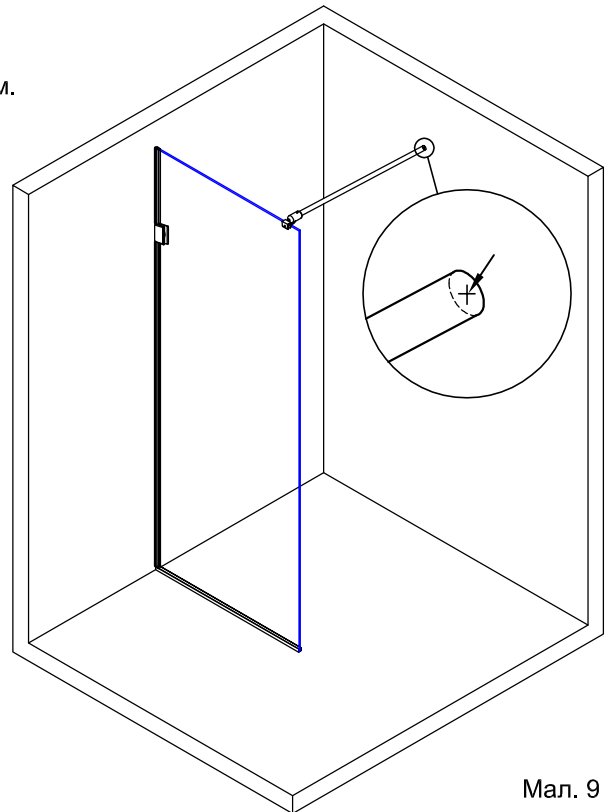
Вставте шпильку №21 у середину штанги №14. З протилежного краю накрутити втулку №22 так, щоб шпилька виходила на 1-2 мм. Втулку вставити у штангу до упору. З переднього краю на шпильку одягти шайбу №23 та одну з прокладок до упору у штангу (мал.8).

#### 3.2.1. Встановити зібрану штангу на скло бокової стінки.

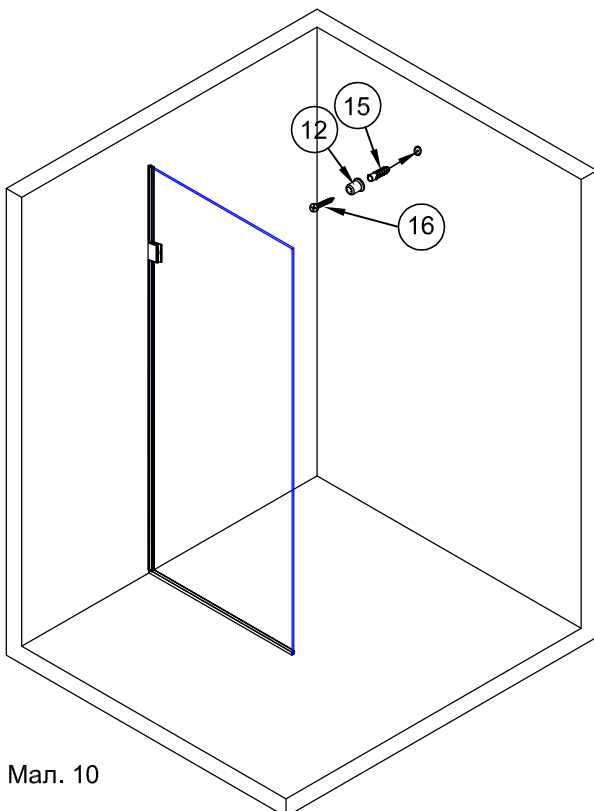
Відстань від зовнішнього кута скла до тримача штанги 50-100 мм. Тимчасово зафіксуйте на склі тримач штанги, закрутивши гвинт шестигранним ключем.

3.2.2. Для штанги "крізь скло" вставити штангу шпилькою з прокладкою №23 в отвір на склі бокової стінки.

3.3. За допомогою рівня забезпечити горизонтальне положення штанги. На протилежній стіні відмітити положення осі штанги (мал.9).



Мал. 9



Мал. 10

3.4. Виконати свердлення отвора у стіні згідно розмітці. Діаметр отвора 8мм , глибина не менше 40 мм.

Вставити в отвір дюбель №15. При необхідності використати молоток. (мал.10)

3.5. Встановити кріплення штанга-стіна №12. Вставити в отвір шуруп №16 та вкрутити його викруткою.

### 3.6.1. Штанга з тримачем скла.

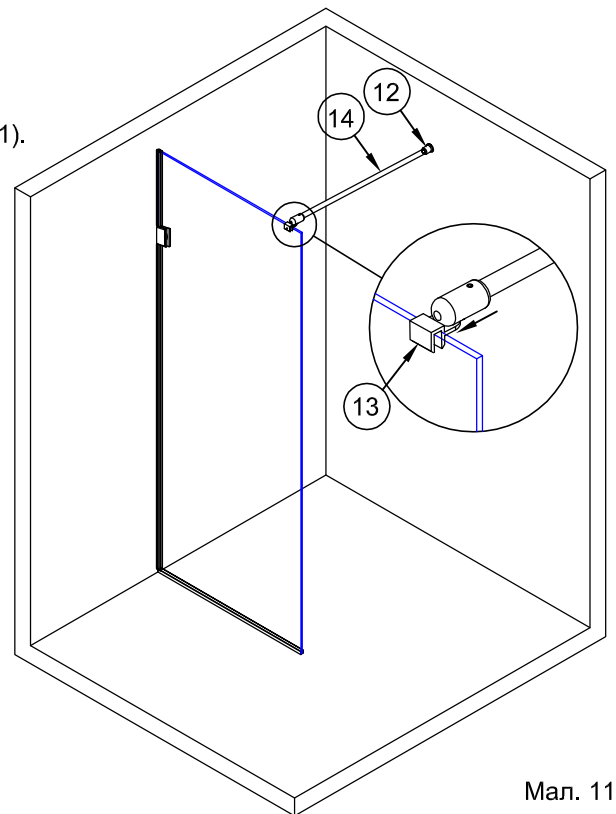
Встановити штангу у кріплення штанга-стіна №12.

Кріплення штанга-скло №13 розмістити на склі бокової стінки (мал.11).

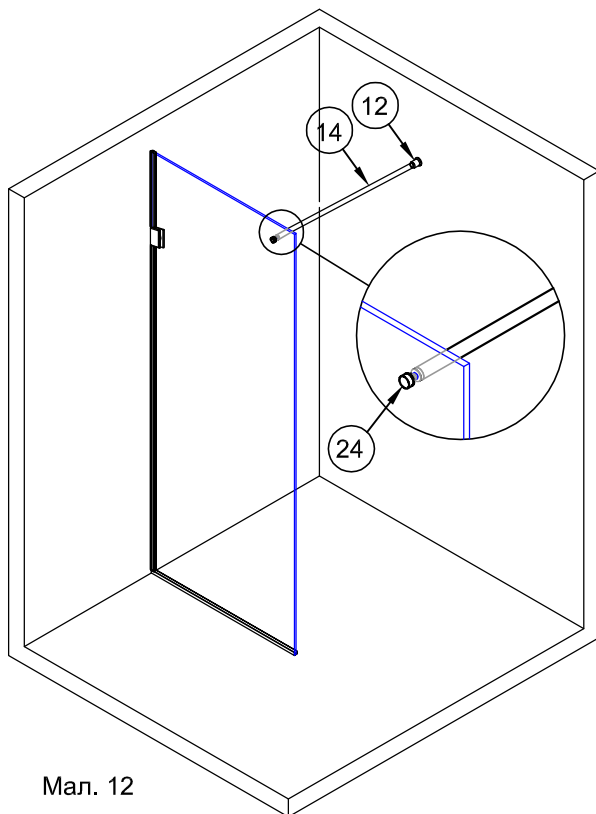
Зафіксувати кріплення №13 на склі закрутивши гвинт на кріпленні шестигранним ключем (мал.11).

Вирівняти вертикальне положення скла бокової стінки.

Зафіксувати положення штанги у кріпленні №12 закрутивши гвинт на кріпленні шестигранним ключем.



Мал. 11



Мал. 12

### 3.6.2. Штанга з тримачем "крізь скло".

Зібрану у п.3.1.2. штангу вставити виступаючим кінцем шпильки у отвір скла бокової стінки. Другий кінець штанги завести у отвір тримача штанга-скло №12. Зовні на шпильку одягти другу прокладку №23 та зафіксувати штангу на склі заглушкою №24 міцно її закрутивши (мал.12).

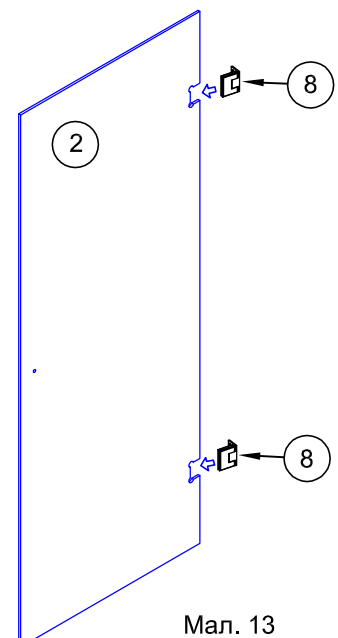
Вирівняти вертикальне положення скла бокової стінки.  
Зафіксувати положення штанги у кріпленні №12 закрутивши гвинт на кріпленні шестигранним ключем.

## 4. Встановлення дверей.

4.1. За допомогою шестигранного ключа розібрати петлі №8.

Встановити прокладки і деталі петель у вирізи на двері №2 (мал.13).

Майданчики петель з отворами під кріплення до стіни повинні бути в середину душової kabіни. Зібрані пакети петель стягнути гвинтами.



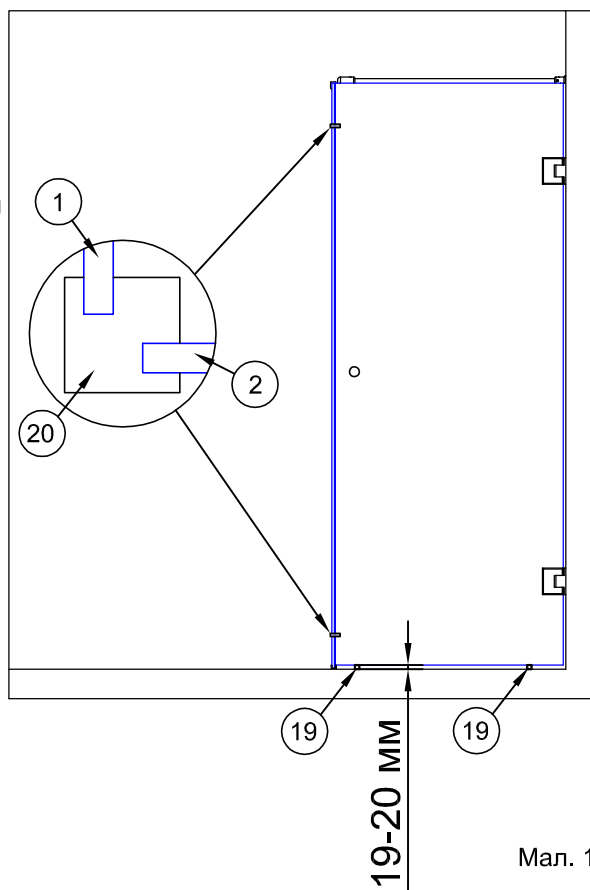
Мал. 13



4.2. На підлогу у місцях встановлення дверей покласти технологічні дистанційні прокладки №19 товщиною 19-20 мм для забезпечення необхідного проміжку між дверима і підлогою.

4.3. Для забезпечення необхідного проміжку між дверима і боковою стінкою одягти два шаблони №20 (мал.14). За допомогою рівня забезпечити виключно вертикальне положення дверей.

4.4. Олівцем або фломастером проведіть розмітку місць свердлення отворів під кріплення петель до стіни, використовуючи отвори у монтажних пластинах петель №8. Відставити двері у бік.



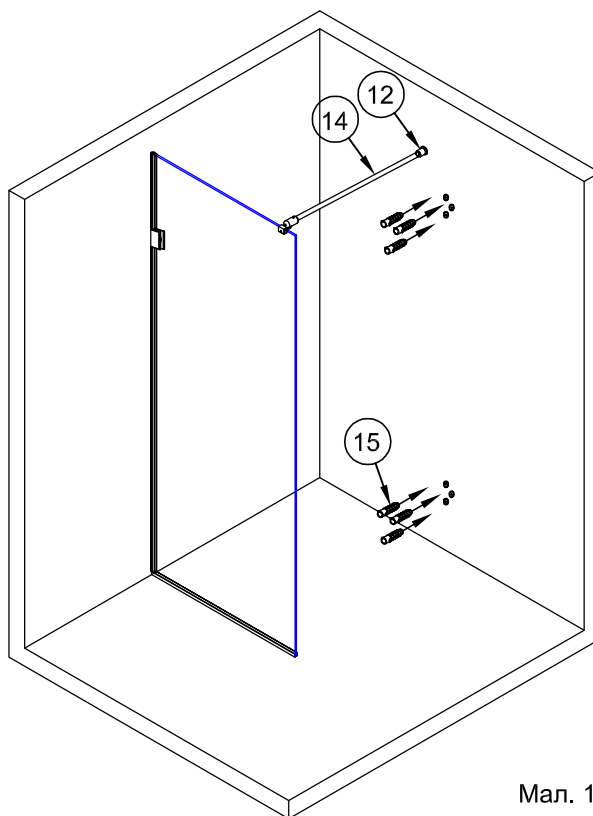
Мал. 14

4.5. Виконати свердлення отворів у стіні згідно розмітці. Діаметр отворів 8 мм, глибина не менше 40 мм.

Вставити в отвори дюбелі №15. При необхідності використати молоток (мал.15).

4.6. Двері повернути на місце. Прикріпити петлі до стіни вкрутивши в отвори шурупи №16.

4.7. Встановить на двері ручку №11.

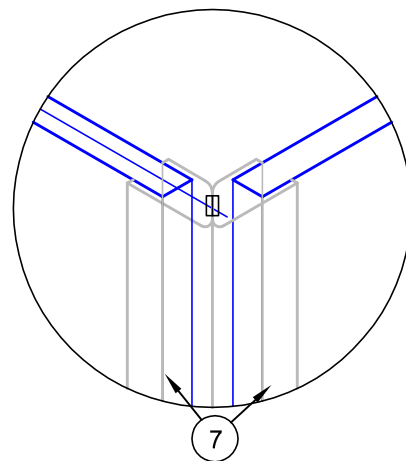


Мал. 15

## 5. Встановлення ущільнювачів.

Встановлення ущільнювачів і поріжка виконувати з відкритими дверима.

5.1. Встановити на зовнішні торці бокової стінки та двері магнітний ущільнювач №7 (мал.16). Нижній край ущільнювача на боковій стінці повинен бути впритул до профіля на підлозі. Нижній край ущільнювача на дверях повинен бути в одній площині з нижнім торцем двері. Крильця що заходять на скло підрізати під кутом  $45^\circ$  (мал.17).

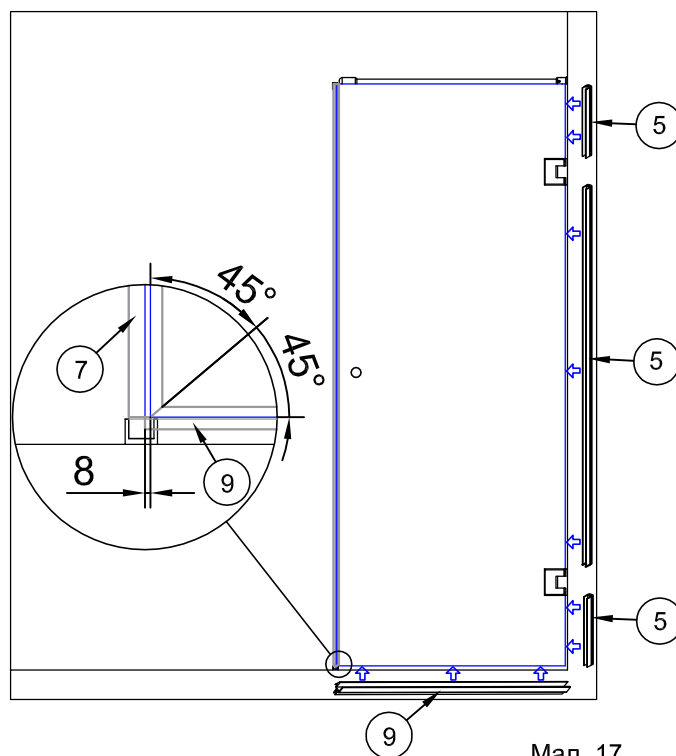


Мал. 16

5.2. Ущільнювач з відливом на нижній торець двері №9 обрізати згідно мал.17. Інший кінець ущільнювача повинен бути впритул до стіни. Для забезпечення герметичності сторона ущільнювача обрізана під кутом  $45^\circ$  повинна щільно прилягати до ущільнювача №7.

5.3. Встановити ущільнювач №9 на нижній торець скла дверей. Притисніть край обрізаний під кутом  $45^\circ$  до магнітного ущільнювача №7 (мал. 17).

5.4. Встановити ущільнювач №5 на торець дверей зі сторони петель (3шт.). Кожний відрізок необхідно підрізати для щільного прилягання до петель і до ущільнювача №9 (мал.17).

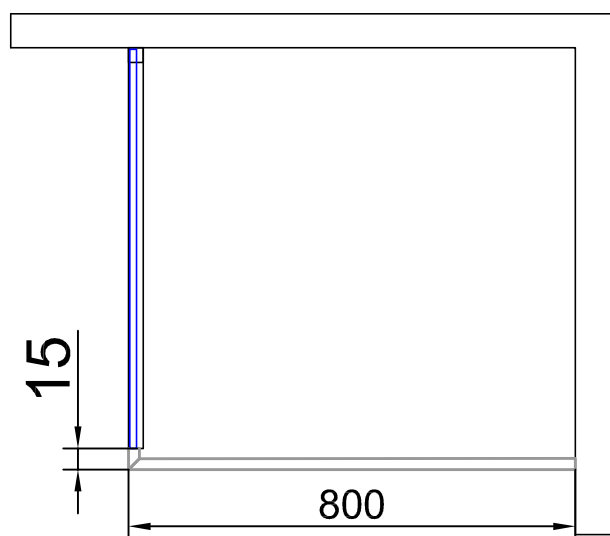


Мал. 17

5.5. Заготовку поріжка розрізати згідно розмірів мал.18. Отримані деталі поріжка №10 приклеїти до підлоги силіконовим герметиком, притиснувши деталі до профіля №3 та до стіни (мал.18).

Для зручності двері повинні бути відкритими.

5.6. Час повного висихання герметика не менше 12 годин. Двері протягом цього часу не зачиняти.



Мал. 18

Після 12 годин висихання душовою кабіною можна користуватись.

## Талон на гарантійне обслуговування

- Важлива інформація! Гарантія дійсна виключно за наявності у власника виробу чітко заповненого гарантійного талону.
- Вимоги споживачів до торгівельної організації, щодо якості виробу **DOBAR GLASS** передбачені чинним законодавством України, можуть бути висунуті протягом гарантійного терміну вказаного в даному гарантійному талоні.
- Гарантійний термін на виробу **DOBAR GLASS**, починається від дати продажу, зазначеної в даному гарантійному талоні.
- При виконанні гарантійних ремонтів, гарантійний термін збільшується на час перебування виробу в ремонті. Зазначений термін обчислюється від дня звернення споживача в письмовому вигляді з вимогою про усунення недоліків.
- Гарантія не поширюється на виробу з недоліками, що виникли внаслідок порушення технічних вимог та правил, обумовлених в інструкції по експлуатації, правил встановлення, користування, експлуатації, транспортування, зберігання, дії третіх осіб.
- Гарантія не поширюється на виробу з дефектами виявленими на змонтованому товарі.
- Гарантія не поширюється на відпрацювання деталей та вузлів виробу, що підлягають механічному зносу (природний знос) (ущільнювачі, ручки, ролики, втулки та ін.).
- Гарантія не поширюється на виріб, якщо він має сліди несанкціонованих змін конструкції, за винятком випадків, обумовлених в інструкції зі встановлення виробу.
- Гарантія не поширюється на виріб з недоліками, що виникли в наслідок неналежного використання та догляду.
- Гарантія не поширюється на знос виробу при інтенсивному використанні.
- Гарантія не поширюється на виробу з дефектами які виникли за форс мажорних обставин дії непереборної сили (пожежа, землетрус, повінь та ін.).
- Гарантія не поширюється на виробу з дефектами які виникли внаслідок використання виробу в неприйнятних чи/або екстремальних умовах (баня, сауна та ін.).



**DOBAR**  
**GLASS**  
СТЕКЛЯННЫЕ КОНСТРУКЦИИ

### Загальна інформація на виріб

Модель .....

Номер замовлення .....

Виробник **DOBAR GLASS**

Країна виробництва **Україна**

Дата виробництва .....

Гарантія ..... місяців від дати продажу

Штамп виробника .....

### Гарантійний талон

Назва торгової організації .....

Адреса торгової організації .....

Телефон торгової організації .....

Дата продажу .....

Продавець (П.І.Б.) .....

Підпис продавця .....

М.П. (торгової організації) .....

Споживач з умовами гарантійного обслуговування ознайомлений та згодний  
Виріб отримав у повній комплектації

Підпис споживача .....

**ВАЖЛИВО!** Без підписів споживача та продавця гарантія на даний виріб не поширюється.