

# YONKERS

## Душевая кабина

### Инструкция по сборке

В инструкции приведен пример сборки

безпрофильного правого варианта

## Уважаемый Покупатель!

Компания **DOBAR GLASS** выражает большую благодарность за Ваш выбор. Мы уверены, что приобретенная Душевая кабина **DOBAR GLASS** відповідатиме усім Вашим вимогам. Мы постоянно проводим работу по улучшению технических и качественных характеристик нашей продукции. Поэтому Вы можете быть уверены, что приобретенная Душевая кабина соответствует всем строительным и санитарным нормам, а также изготовлена в соответствии Европейским техническим стандартам.

Компания **DOBAR GLASS** оставляет за собой право, без уведомления пользователя, вносить изменения в технические и качественные характеристики конструкции изделия.

Убедительно рекомендуем Вам, для избежания недоразумений, внимательно ознакомиться с инструкцией по сборке Душевой кабины, а также с рекомендациями по эксплуатации Душевой кабины.

### **Запрещается:**

- использовать Душевую кабину не по назначению;
- устанавливать Душевую кабину на улице;
- использовать абразивные и агрессивные моющие средства (которые могут содержать ацетон, аммиак, формальдегид, органические растворители, и др.) для чистки Душевой кабины.

### **Рекомендации по эксплуатации Душевой кабины:**

- используйте обычные и предназначенные для этого жидкие моющие средства, а также мягкие ткани для ухода за Душевой кабиной;
- чтобы избавиться известковых отложений от воды на стекле Душевой кабины используйте мягкие ткани и уксус или тёплый лимонный сок;
- используйте мягкие ткани для удаления грязи с металлических частей Душевой кабины;
- после пользования Душевой кабиной оставить двери приоткрытыми для её высыхания а также избежания появления неприятного запаха а кабине;
- не реже 2-х раз в год осматривайте Душевую кабину и подтягивайте винты креплений.

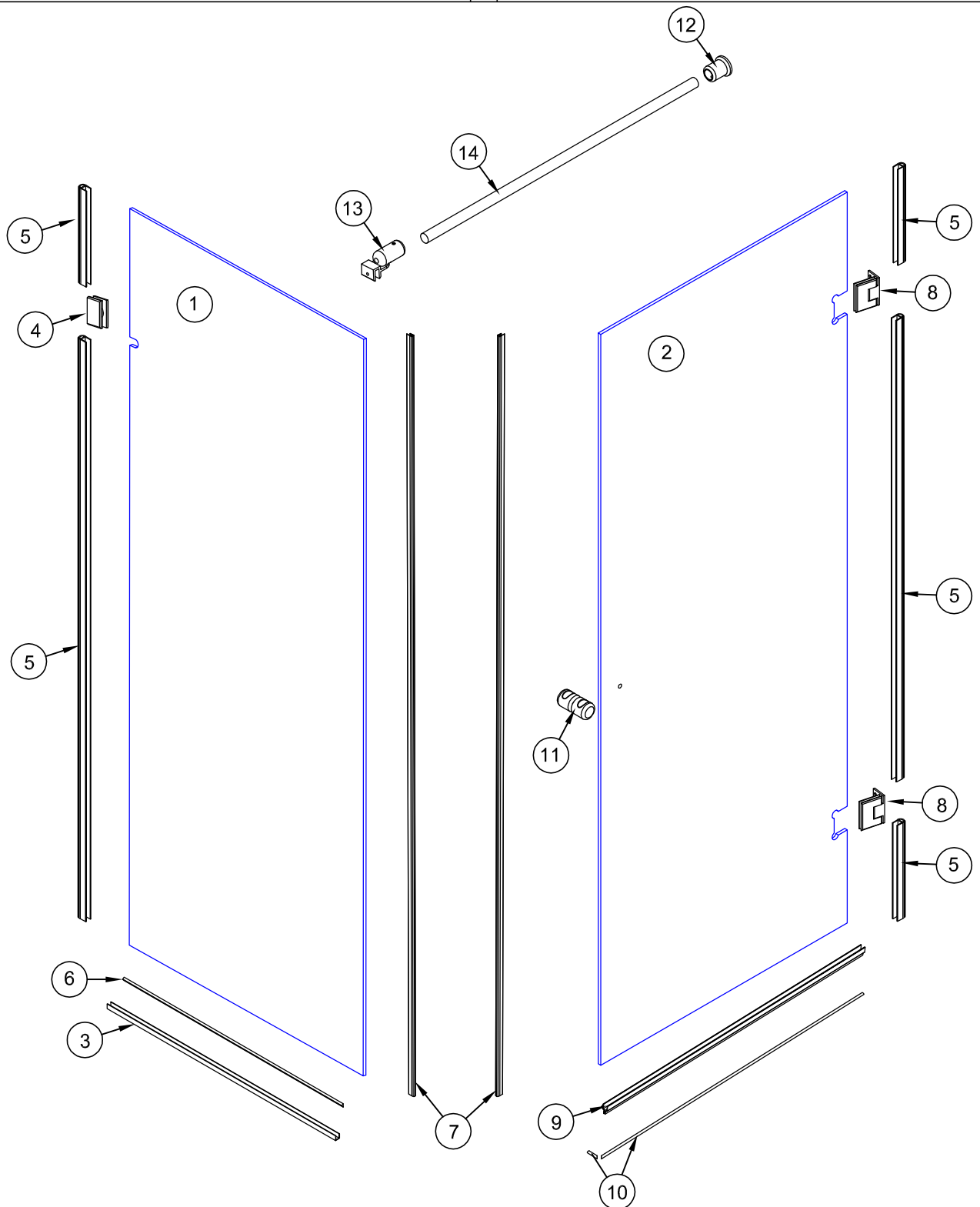
### **Требования до сборки Душевой кабины:**

- сборка Душевой кабины должна выполняться квалифицированными специалистами;
- перед установкой Душевой кабины внимательно ознакомьтесь с инструкцией по сборке;
- перед установкой Душевой кабины внимательно проверьте комплектацию и целостность всех деталей;
- перед установкой Душевой кабины внимательно проверьте соответствие цвета, размеров, вида приобретённой Душевой кабины.

**Придерживайтесь условий гарантии.**


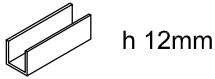
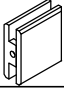





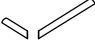


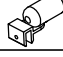


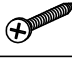



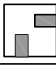




# Перечень инструмента и материалов необходимых при сборке душевой кабины

№ п/п	Наименование	№ п/п	Наименование
1	Карандаш или фломастер	6	Электродрель или перфоратор
2	Уровень строительный	7	Сверла для бетона диаметрами 6мм и 8мм
3	Набор шестигранных ключей	8	Рулетка
4	Отвертка крестовая	9	Нож монтажный (канцелярский)
5	Герметик силиконовый с устройством для выдавливания.	10	Молоток



# Комплектация

## Душевая кабина YONKERS

№п/п	Обозначение	Наименование	Кол.
1		Стекло	1
2			1
3		Профиль на пол	1
4		Держатель стекла	1
5		Уплотнитель 212	4
6		Уплотнитель прфиля	2
7		Уплотнитель магнитный 210	2
8		Петля	2
9		Уплотнитель низа двери 206	1
10		Порожек	2
11		Ручка "Кноб" (комплект)	1
12		Крепление штанга - стена	1
13		Крепление штанга - стекло	1
14		Штанга	1
15		Дюбель 8x40	8
16		Шуруп 4,5x40	8
17		Дюбель 6x35	4
18		Шуруп 3x35	4
19		Технологическая дистанционная прокладка 10мм	2
20		Шаблон 15x15	2
Для варианта "штанга сквозь стекло"			
21		Шпилька	1
22		Втулка	1
23		Шайба, прокладки	1+2
24		Заглушка	1

## 1. Установка профиля боковой стенки.

1.1. Отмерьте расстояние от стены до внешней поверхности профиля на пол №3. Это расстояние соответствует размеру ширины дверей приобретенного Вами варианта душевой кабины. В приведённом варианте этот размер составляет 800 мм.

Прижмите профиль №3 к стене под прямым углом (рис.1).

1.2. Карандашом или фломастером проведите разметку мест сверления отверстий под дюбели, используя отверстия в профиле №3 для его крепления (4 отверстия) (рис. 1).

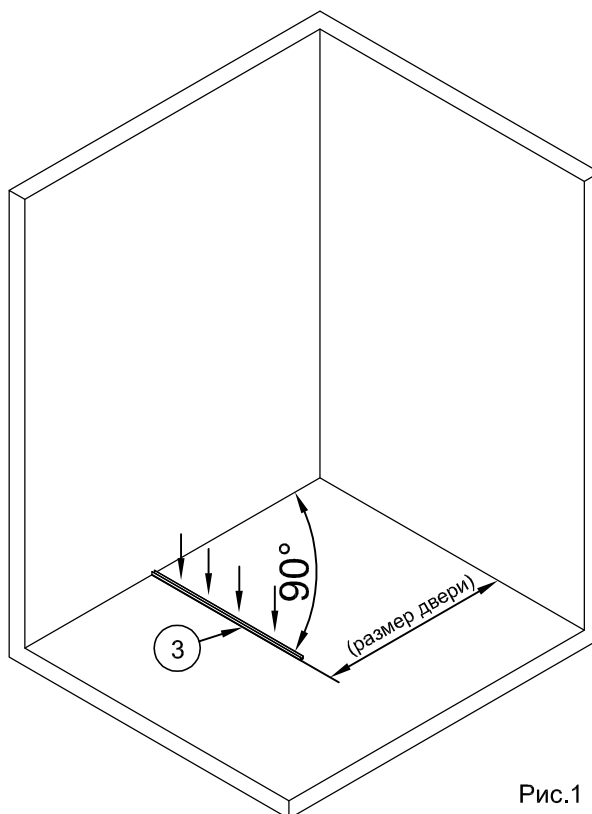


Рис.1

1.3. Выполнить сверление отверстий в полу по разметке. Диаметр отверстий 6мм, глубина не менее 35 - 40 мм.

Вставить в отверстия дюбели №17. При необходимости использовать молоток. (рис. 2)

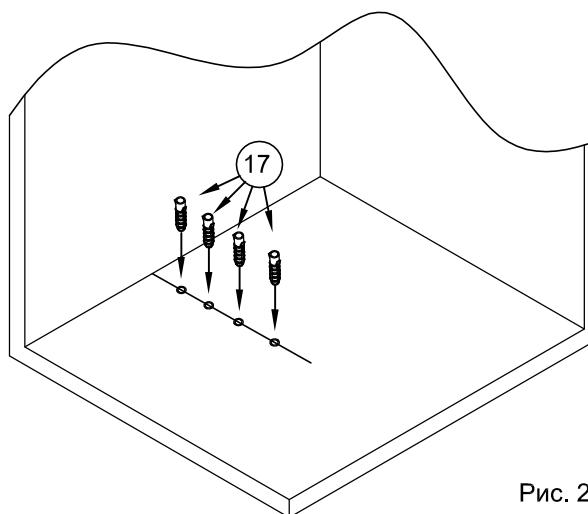


Рис. 2

1.4. На плоскость профиля №3, прилегающую к полу, нанести слой силиконового герметика.

1.5. Установить профиль №3 на пол. Вставить в отверстия шурупы №18 и вкрутить их отвёрткой, закрепив профиль на надлежащем месте на полу.

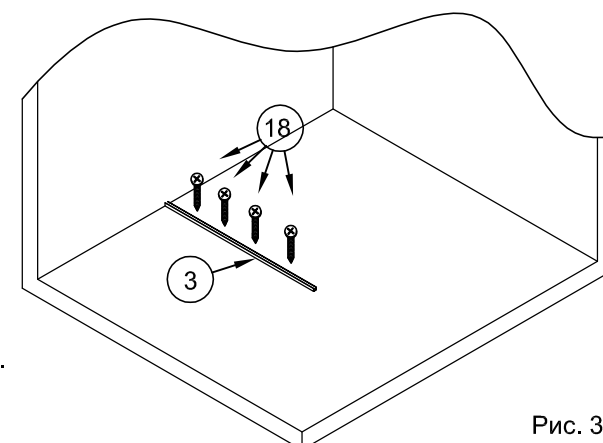


Рис. 3

Примечание: при установке кабины на поддон -проф. №3 необходимо приклеить к поддону силиконовым герметиком.

## 2. Установка стекла боковой стенки.

2.1. Шестигранным ключом раскрутить держатель стекла №4.  
Установить стекло боковой стенки в профиль №3 на полу.  
Прижать стекло к стене.  
При помощи уровня выровнять стекло по вертикали.

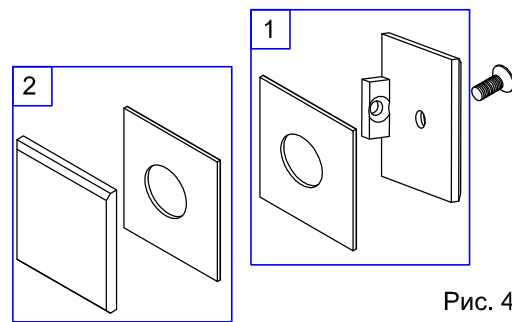


Рис. 4

2.2. С внутренней стороны стекла в вырез установить комплект 1 держателя (рис.4). отметить на стене место отверстия для крепления держателя №4 (рис.5).  
Отставить стекло и держатель в сторону.

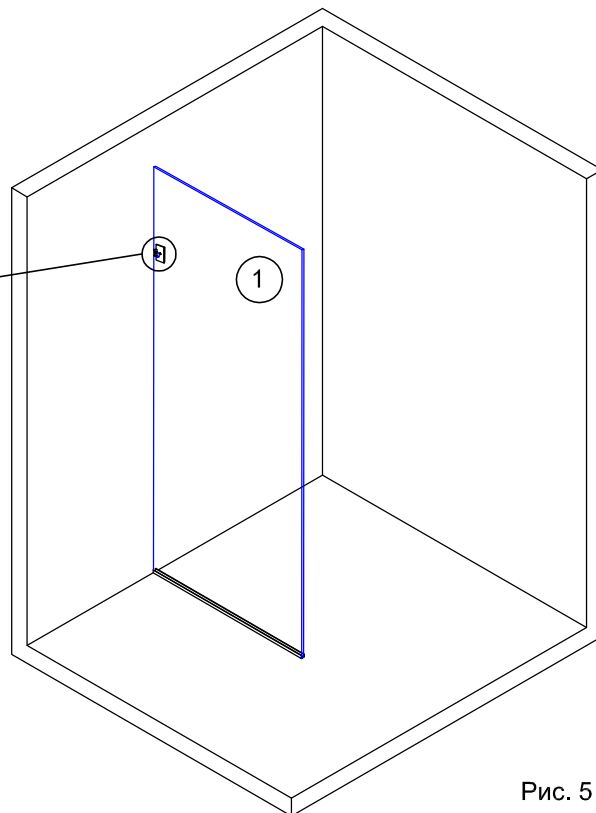
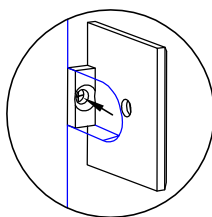


Рис. 5

2.3. Выполнить сверление отверстия в стене по разметке. Диаметр отверстия 8мм, глубина не менее 40 мм.

Вставить в отверстия дюбель №15. При необходимости использовать молоток. (рис. 5)

2.4. Установить держатель стекла №4 на стену. Вставить в отверстие шуруп №16 и вкрутить его отвёрткой.

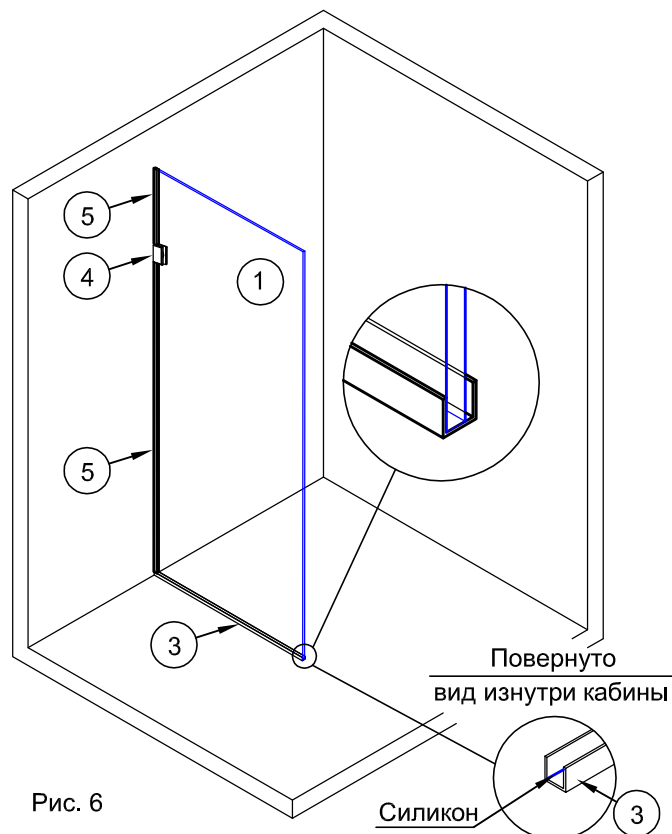


Рис. 6

2.5. Установить уплотнитель №5 на торец стекла боковой стенки от стены. Отрезки уплотнителя подрезать для плотного прилегания к держателю и к профилю №3 (рис.6).

2.6. В середину профиля №3 нанести силиконовый герметик. Количество герметика рассчитать на заполнение всех щелей между профилем и стеклом (рис.6).

2.7. Вставить стекло боковой стенки в профиль №3. Прижать стекло к стене и полу. Внешние торцы профиля №3 и стекла должны совпадать (рис.6).

2.8. Установить комплект 2 держателя (рис.4) с внешней стороны стекла и стянуть пакет 1, стекло и пакет 2 винтом.

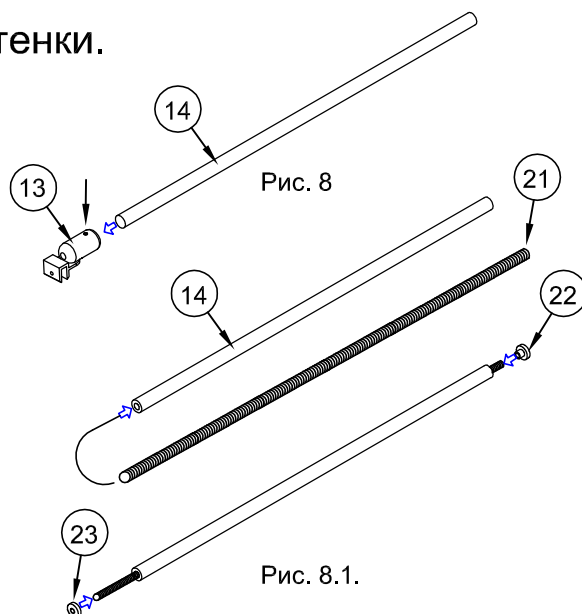
### 3. Установка штанги - держателя боковой стенки.

#### 3.1.1. Штанга с держателем стекла.

Стекло боковой стенки не имеет отверстия в верхнем углу.

Соедините крепление штанги - стекло №13 со штангой №14.

Шестигранным ключом закрутите винт и зафиксируйте держатель стекла на штанге (рис.8).



#### 3.1.2. Штанга с держателем "сквозь стекло".

Стекло боковой стенки имеет отверстие в верхнем правом углу.

Вставьте шпильку №21 внутрь штанги №14. С другой стороны накрутите втулку №22 так, чтобы шпилька выходила на 1-2 мм.

Втулку вставить в штангу до упора. С переднего края на шпильку одеть шайбу №23 и одну из прокладок до упора в штангу (рис.8.1).

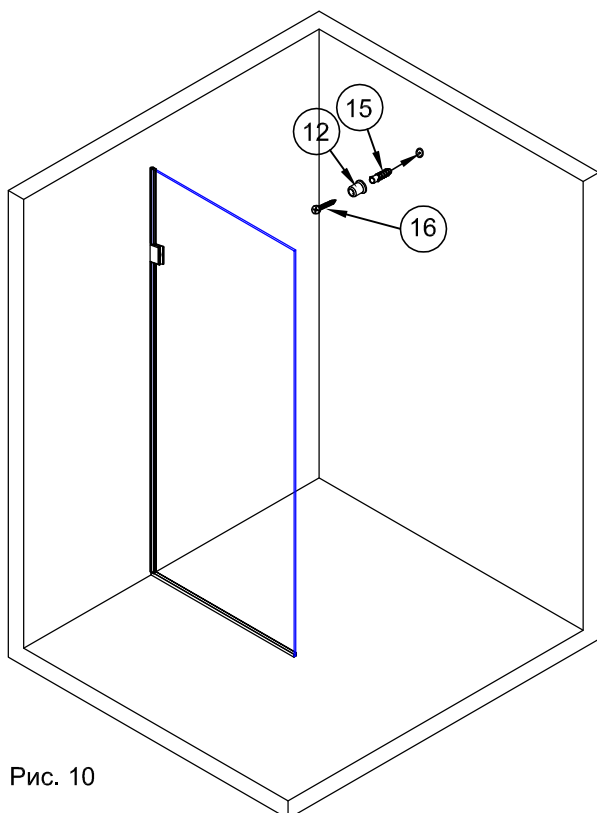
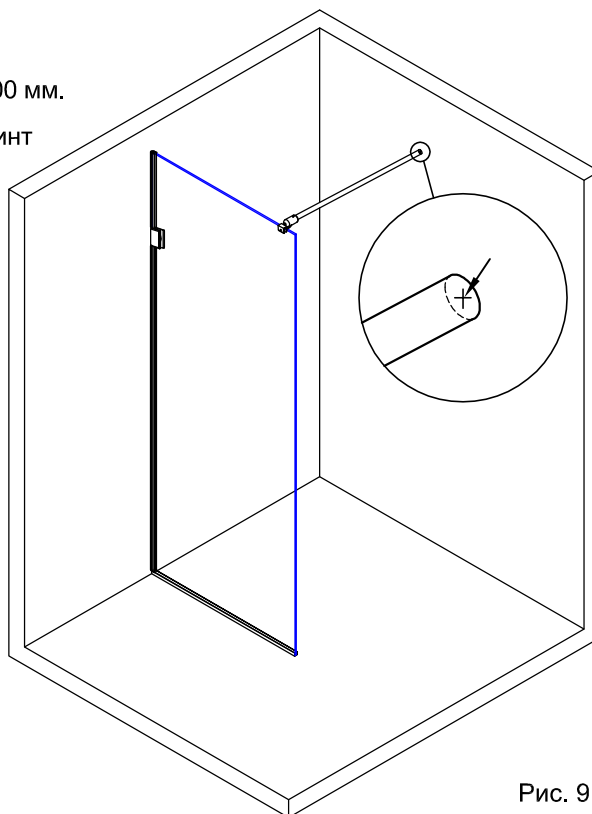
#### 3.2.1. Установить собранную штангу на стекло боковой стенки.

Расстояние от внешнего угла стекла до держателя штанги 50-100 мм.

Временно зафиксируйте на стекле держатель штанги, закрутив винт шестигранным ключом.

3.2.2. Для штанги "сквозь стекло" уставить штангу шпилькой с прокладкой №23 в отверстие на стекле боковой стенки.

3.3. При помощи уровня обеспечить горизонтальное положение штанги. На противоположной стене отметить положение оси штанги (рис.9).



3.4. Выполнить сверление отверстия в стене согласно разметке. Диаметр отверстия 8мм, глубина не менее 40 мм.

Вставить в отверстие дюбель №15. При необходимости использовать молоток. (Рис.10)

3.5. Установить крепление штанга-стена №12. Вставить в отверстие шуруп №16 и вкрутить его отверткой.

### 3.6.1. Штанга с держателем стекла.

Установить штангу в крепление штанга-стена №12.

Крепление штанга-стекло №13 разместить на стекле стенки (рис.11).

Зафиксировать крепление №13 на стекле, закрутив винт на креплении шестигранным ключом (рис.11).

Выровнять вертикальное положение стекла боковой стенки.

Зафиксировать положение штанги в держателе №12, закрутив винт на креплении шестигранным ключом.

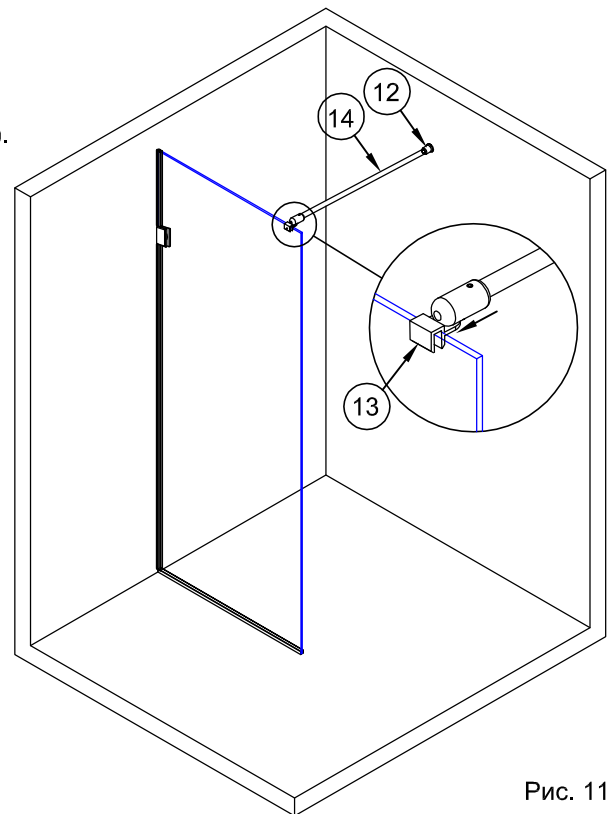


Рис. 11

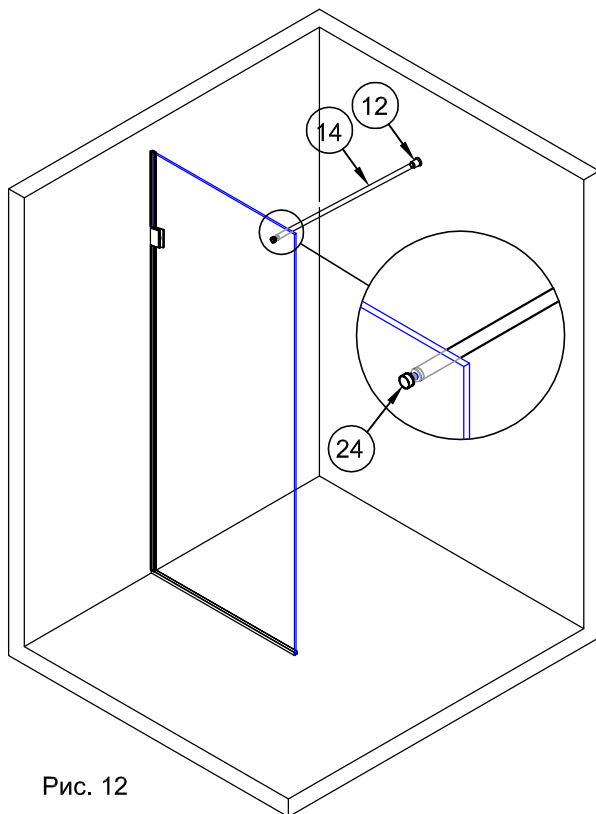


Рис. 12

### 3.6.2. Штанга с держателем "сквозь стекло".

Собраную в п.3.1.2. штангу уставить выступающим концом шпильки в отверстие стекла боковой стенки. Другой конец штанги завести в отверстие держателя штанга-стекло №12. Снаружи на шпильку одеть вторую прокладку №23 и зафиксировать штангу заглушкой №24, крепко её закрутив (рис.12).

Выровнять вертикальное положение стекла боковой стенки. Зафиксировать положение штанги в креплении №1, закрутив винт на креплении шестигранным ключом.

## 4. Установка дверей.

4.1. С помощью шестигранного ключа разобрать петли №8.

Установить прокладки и детали петель в вырезы на двери №2 (рис.13).

Стянуть весь пакет винтами. Площадки петель с отверстиями под крепление к стене должны быть направлены в середину душевой кабины.

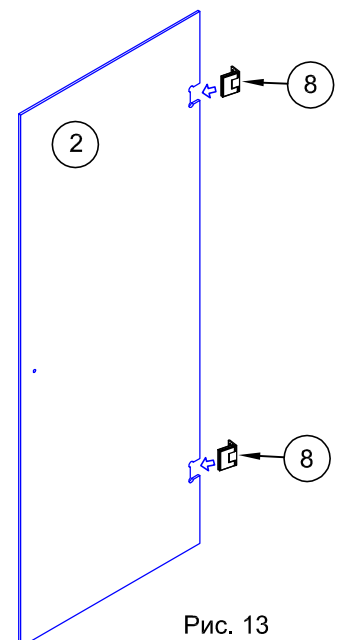


Рис. 13



4.2. На пол в местах установки двери положить технологические дистанционные прокладки №19 толщиной 19-20 мм для обеспечения необходимого зазора между дверью и полом (рис.14).

4.3. Для обеспечения необходимого зазора между дверью и боковой стенкой одеть два шаблона №20 (рис.14). При помощи уровня обеспечить исключительно вертикальное положение дверей.

4.4. Карандашом или фломастером разметить места сверления отверстий под крепление петель к стене, используя отверстия в монтажных пластинах петель №8. Отставить двери в сторону.

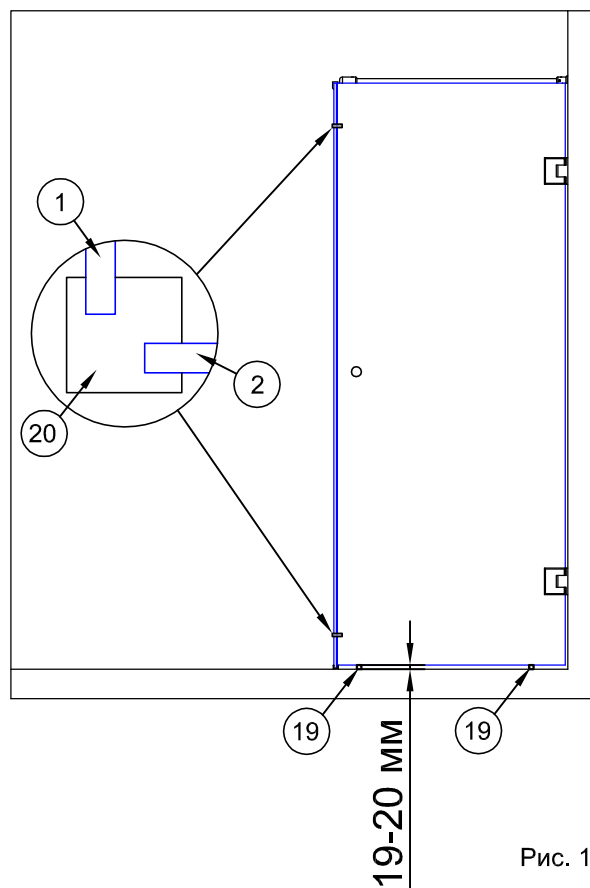


Рис. 14

4.5. Выполнить сверление отверстий в стене по разметке. Диаметр отверстий 8 мм, глубина не менее 40 мм.

Вставить в отверстия дюбели №15. При необходимости использовать молоток (рис.15).

4.6. Двери вернуть на место. Прикрепить петли к стене вкрутив в отверстия шурупы №16 (рис.15).

4.7. Установить на двери ручку №11.

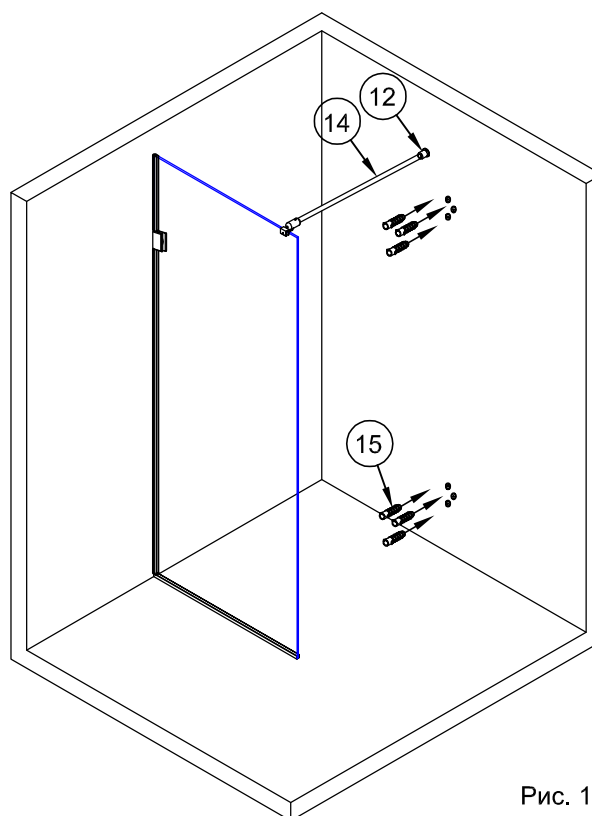


Рис. 15

## 5. Установка уплотнителей.

Установку уплотнителей и порошка выполнять с открытой дверью.

5.1. Установить на внешние торцы боковой стенки и двери магнитный уплотнитель №7 (рис.16). Нижний край уплотнителя на боковой стенке должен быть вплотную к профилю на полу. Нижний край уплотнителя на двери должен быть в одной плоскости с нижним торцом двери. Крылья, заходящие на стекло, подрезать под углом  $45^\circ$  (рис.17).

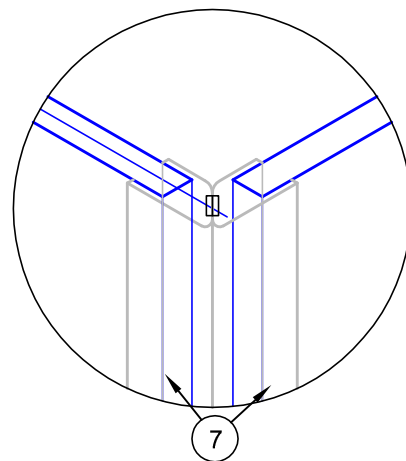


Рис. 16

5.2. Уплотнитель с отливом на нижний торец двери №9 обрезать согласно рис.17. Другой конец уплотнителя должен быть вплотную к стене. Для обеспечения герметичности сторона уплотнителя, обрезанная под углом  $45^\circ$ , должна плотно прилегать к уплотнителю №7.

5.3. Установить уплотнитель №9 на нижний торец стекла двери. Прижмите край обрезанный под углом  $45^\circ$  к магнитному уплотнителю №7 (рис.17).

5.4. Установить уплотнитель №5 на торец двери со стороны петель (3шт.). Каждый отрезок необходимо подрезать для плотного прилегания к петлям и к уплотнителю №9 (рис.17).

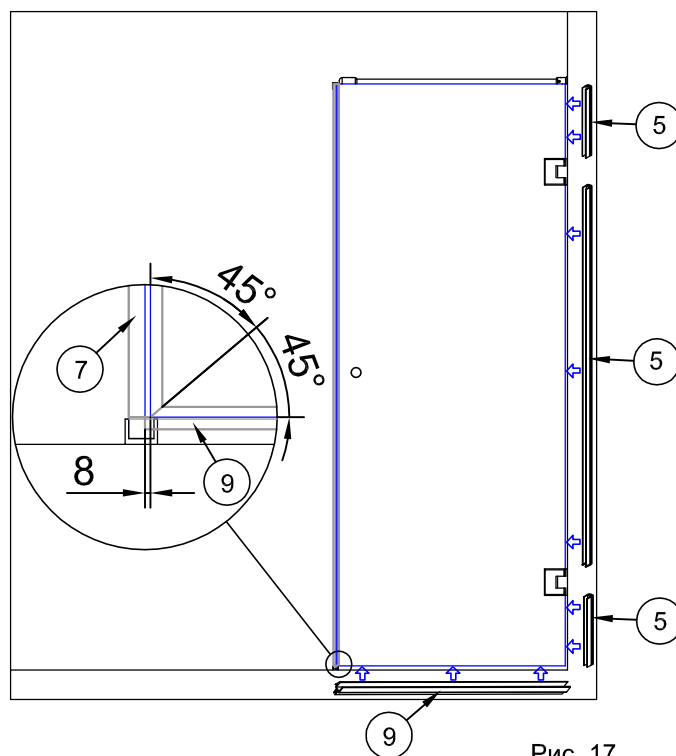


Рис. 17

5.5. Заготовку порошка разрезать по размерам рис.18. Полученные детали порошка №10 приклеить к полу силиконовым герметиком, прижав детали к профилю №3 и к стене (рис.18).

Для удобства дверь должна быть открыта.

5.6. Время полного высыхания герметика не менее 12 часов. Двери в течении этого времени не закрывать.

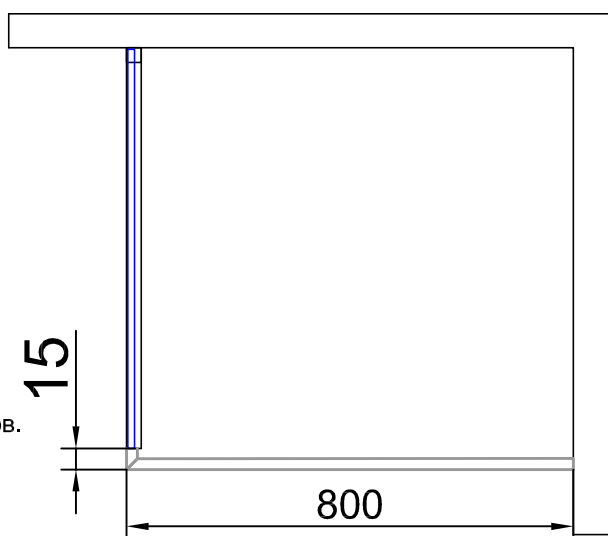


Рис. 18

После 12 часов высыхания душевой кабиной можно пользоваться.

## Талон на гарантийное обслуживание

- Важная информация! Гарантия действительна исключительно при наличии у владельца изделия чётко заполненного гарантийного талона.
- Требования потребителей к торговой организации, по качеству изделия **DOBAR GLASS**, предусмотрены действующим законодательством Украины, могут быть выдвинуты в течении гарантийного срока указанного в данном гарантийном талоне.
- Гарантийный срок на изделия **DOBAR GLASS**, начинается с даты продажи, указанной в данном гарантийном талоне.
- При выполнении гарантийных ремонтов, гарантийный срок увеличивается на время пребывания изделия в ремонте. Указанный срок считается с дня обращения потребителя в письменном виде с требованием устранения недостатков.
- Гарантия не распространяется на изделия с недостатками, возникшими из-за нарушения технических требований и правил, приведенных в инструкции по эксплуатации, правил установки, пользования, эксплуатации, транспортировки, хранения, действий третьих особ.
- Гарантия не распространяется на изделия с дефектами обнаруженными на собранном товаре.
- Гарантия не распространяется на выработку деталей и узлов изделия, подверженных механическому износу (уплотнители, ручки, ролики, втулки и пр.).
- Гарантия не распространяется на изделие, если имеются следы изменения конструкции, за исключением оговоренных в инструкции по сборке изделия.
- Гарантия не распространяется на изделие с недостатками, возникшими в следствии ненадлежащего использования и ухода.
- Гарантия не распространяется на износ изделия при интенсивном использовании.
- Гарантия не распространяется на изделия с дефектами возникшими при форс мажорных обстоятельствах (пожар, землетрясение, потоп та др.).
- Гарантия не распространяется на изделия с дефектами возникшими в следствии использования изделия в неприемлемых или экстремальных условиях (баня, сауна та пр.).



**DOBAR**  
**GLASS**  
стеклянные конструкции

### Общая информация об изделии

Модель .....  
Номер заказа .....  
Изготовитель **DOBAR GLASS**  
Страна производства **Украина**  
Дата изготовления .....  
Гарантия ..... месяцев от даты продажи

Штамп изготовителя .....

### Гарантийный талон

Название торговой организации .....  
Адрес торговой организации .....  
Телефон торговой организации .....  
Дата продажи .....  
Продавец (Ф.И.О.) .....  
Подпись продавца .....

М.П. (торговой организации) .....

Потребитель с условиями гарантийного обслуживания ознакомлен и согласен.  
Изделие получил в полной комплектации.

Подпись потребителя .....

**ВАЖНО!** Без подписей потребителя и продавца гарантия на данное изделие не распространяется.