



VISALIA

Двері для душу

Інструкція зі складання

В інструкції наведено приклад складання
правого варіанту

Компанія **DOBAR GLASS** висловлює велику вдячність за Ваш вибір. Ми впевнені, що придбана Душова кабіна **DOBAR GLASS** відповідатиме усім Вашим вимогам. Ми постійно проводимо роботу з покращення технічних та якісних характеристик нашої продукції. Тому Ви можете бути впевнені, що придбана Душова кабіна відповідає всім будівельним та санітарним нормам, а також виготовлена у відповідності до Європейських технічних стандартів.

Компанія **DOBAR GLASS** залишає за собою право, без повідомлення користувача, вносити зміни до технічних, якісних характеристик конструкції та до його комплектації.

Переконливо рекомендуємо Вам, для уникнення непорозумінь, уважно ознайомитись з інструкцією по складанню Душової кабіни, а також з рекомендаціями по експлуатації Душової кабіни.

Забороняється:

- використовувати Душову кабіну не за призначенням;
- встановлювати Душову кабіну на вулиці;
- використовувати абразивні та агресивні миючі засоби (які можуть містити ацетон, аміак, формальдегід, органічні розчинники, тощо) для чищення Душової кабіни.

Рекомендації щодо експлуатації Душової кабіни:

- використовуйте звичайні та призначені для цього рідкі миючі засоби, а також м'які ганчірки задля догляду за Душовою кабіною;
- щоб позбутися вапняних відкладень від води на склі Душової кабіни використовуйте м'які ганчірки та оцет або теплий лимонний сік;
- використовуйте м'які ганчірки для видалення бруду з металевих частин Душової кабіни;
- після використання Душової кабіни слід залишити двері прочіненними на деякий час, задля її просихання а також, щоб уникнути появи неприємного запаху у кабіні;
- не рідше 2-х разів на рік оглядайте Душову кабіну та підтягуйте гвинти у кріпленнях.

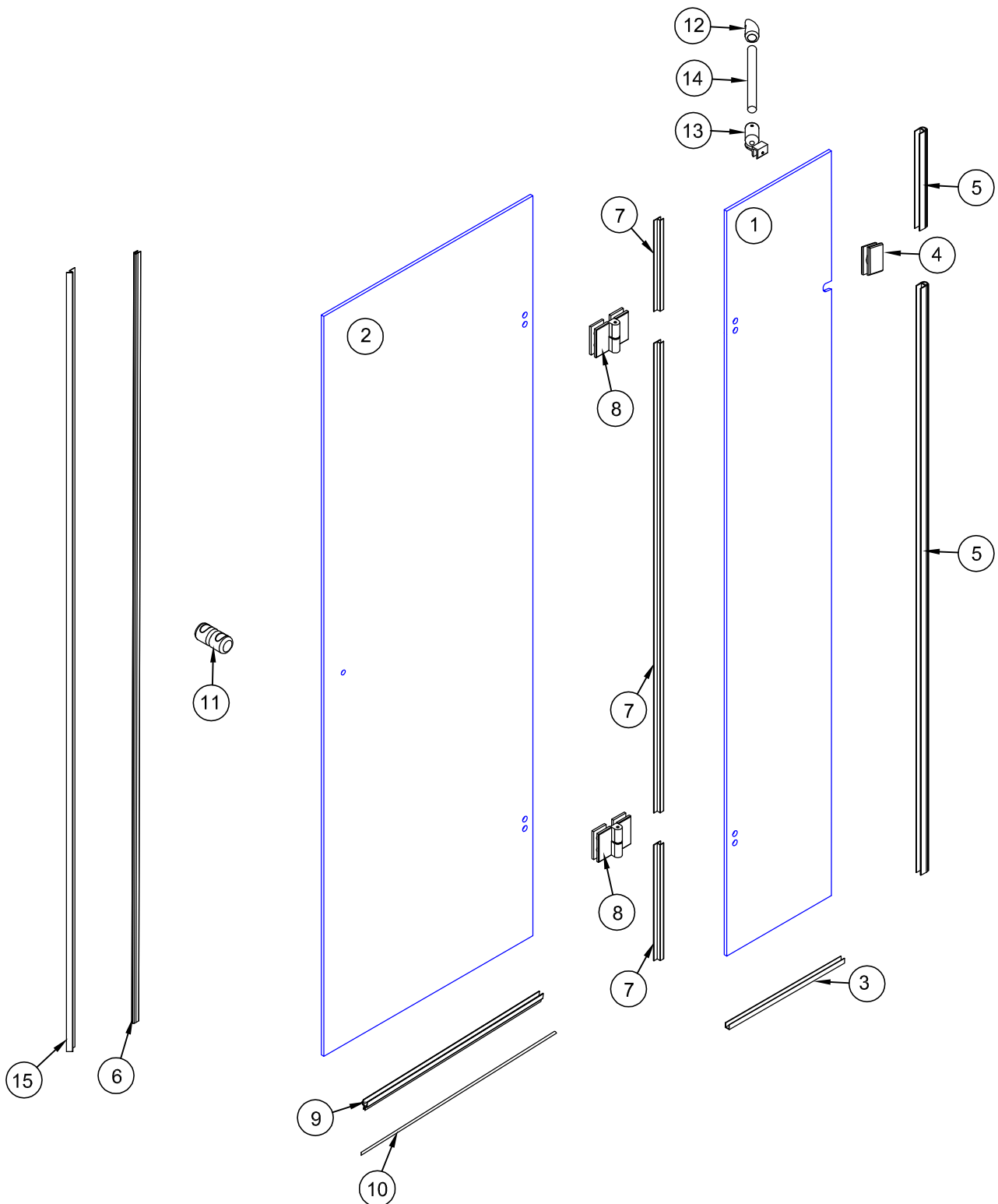
Вимоги до складання Душової кабіни:

- складання Душової кабіни повинно виконуватись кваліфікованими фахівцями;
- до початку встановлення Душової кабіни уважно ознайомтеся з інструкцією по складанню;
- до початку встановлення Душової кабіни уважно перевірте комплектацію та цілісність всіх складових елементів;
- до початку встановлення Душової кабіни уважно перевірте відповідність кольору, розмірів, вигляду придбаної Душової кабіни.

Дотримуйтесь умов гарантії.

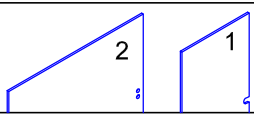
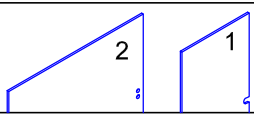
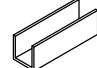
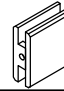
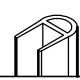
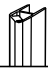

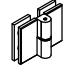

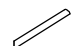


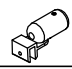

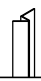







Перелік інструменту і матеріалів необхідних при складанні душової kabіни

№ з/п	Найменування	№ з/п	Найменування
1	Олівець або фломастер	6	Електродріль або перфоратор
2	Рівень будівельний	7	Свердла для бетону діаметрами 5мм, 6мм і 8 мм
3	Набір шестигранних ключів	8	Рулетка
4	Викрутка крестова	9	Ніж монтажний
5	Герметик силіконовий з пристроєм для видавлювання	10	Молоток



Комплектація

Двері для душу VISALIA

№з/п	Позначення	Найменування	Кількість
1		Скло	1
2		Скло	1
3	 h 12mm	Профіль на підлогу	1
4		Тримач скла	1
5		Ущільнювач 212	2
6		Ущільнювач магнітний 210	1
7		Ущільнювач 201	3
8		Петля	2
9		Ущільнювач низу двері 206	1
10		Поріжок	1
11		Ручка "Кноб" (комплект)	1
12		Кріплення штанга - стіна 45 °	1
13		Кріплення штанга - скло	1
14		Штанга	1
15		Планка магнітна	1
16		Дюбель 8x40	2
17		Шуруп 4,5x40	2
18		Дюбель 6x35	4
19		Шуруп 3x35	4
20		Дюбель 5x25	5
21		Шуруп 3x25	5
22		Технологічна дистанційна прокладка 10мм	4

1. Встановлення профіля під панель №1.

1.1. Відмірьте відстань від зовнішньої стіни до зовнішньої поверхні профіля на підлогу №3. Щоб уникнути сколу на куті стіни під час свердлення отвору під тримач скла - рекомендована відстань не менше 20 мм (мал.1).

Притисніть профіль №3 до стіни під прямим кутом (мал.1).

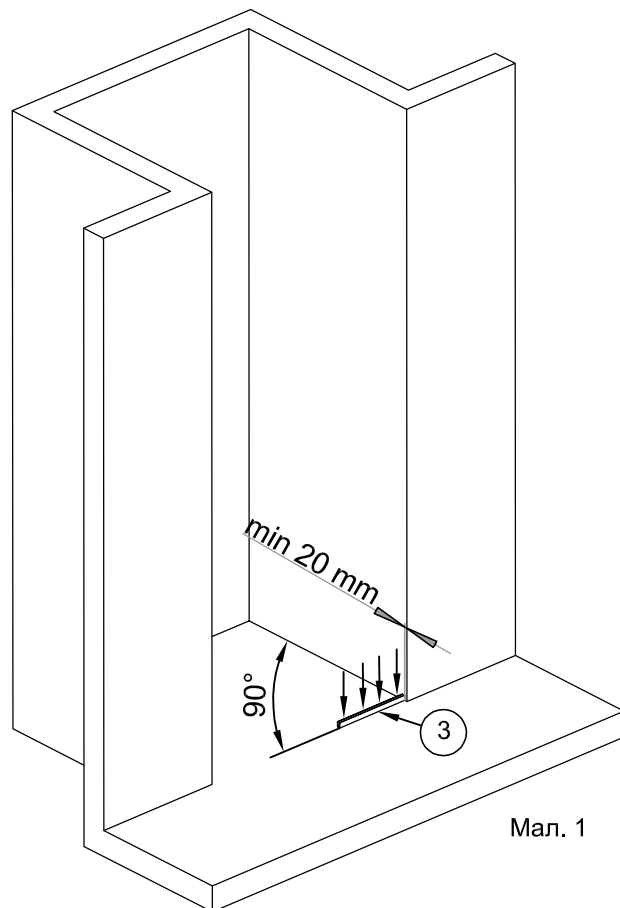
1.2. Олівцем або фломастером проведіть розмітку місць свердлення отворів під дюбелі використовуючи отвори у профілі №3 для його кріплення (мал. 1).

1.3. Виконати свердлення отворів у підлозі згідно розмітці. Діаметр отворів 6мм, глибина не менше 35 - 40 мм.

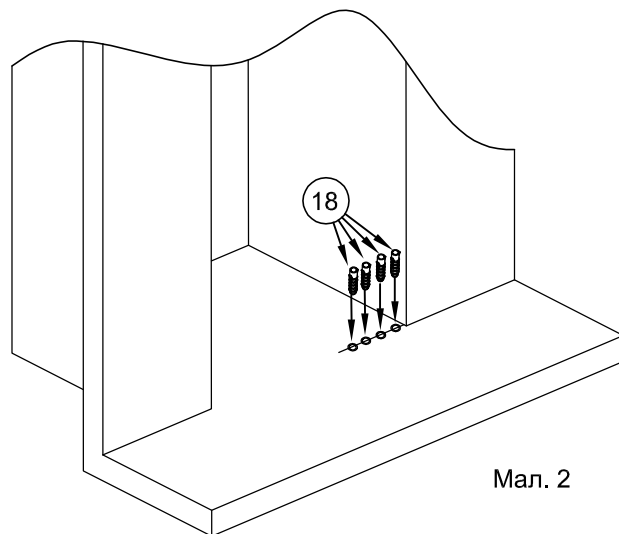
Вставити в отвори дюбелі №18. При необхідності використати молоток. (мал. 2)

1.4. На площину профіля №3, яка буде прилягати до підлоги, нанести шар силіконового герметика.

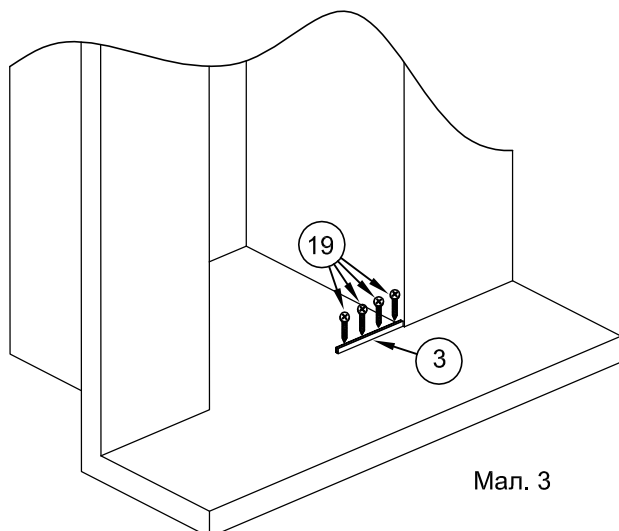
1.5. Встановити профіль №3 на підлогу. Вставити в отвори шурупи №19 та вкрутити їх викруткою, закріпивши профіль на належному місці на підлозі (мал.3).



Мал. 1



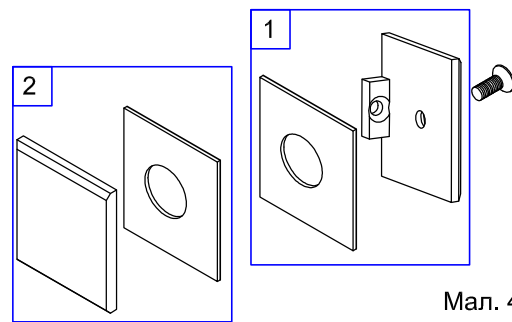
Мал. 2



Мал. 3

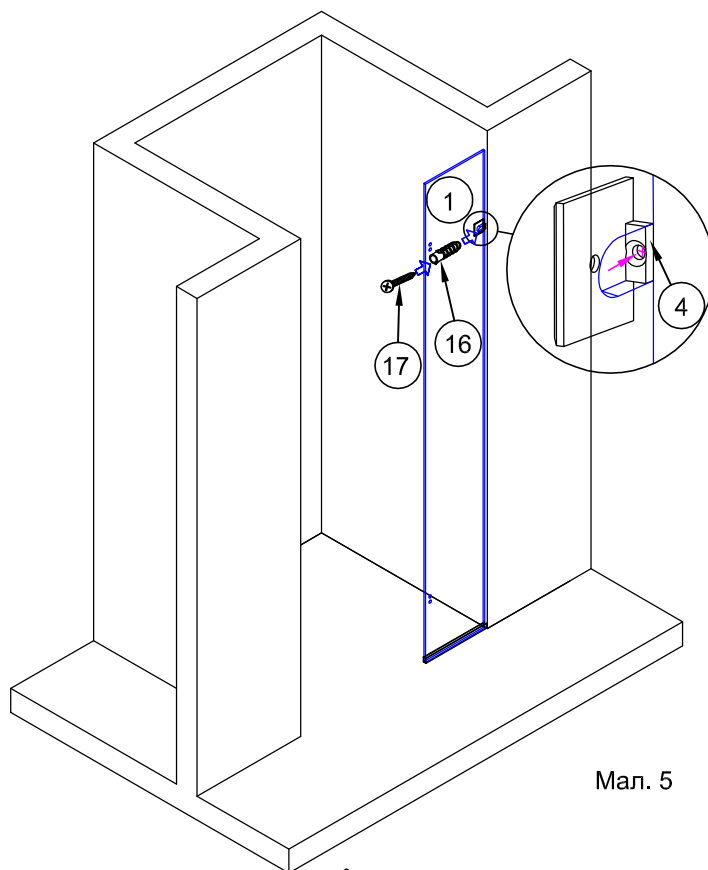
2. Встановлення панелі №1.

2.1. Шестигранним ключем розкрутити тримач скла №4.
Встановити скло панелі №1 у профіль №3 на підлозі.
Притиснути скло до стіни.
За допомогою рівня вирівняти скло по вертикалі.



Мал. 4

2.2. З внутрішньої сторони скла у виріз встановити комплект 1 тримача (мал.4). Відмітити на стіні місце отвору для кріплення тримача №4 (мал.5).
Відставити скло і тримач у бік.



Мал. 5

2.3. Виконати свердлення отвору в стіні згідно розмітці. Діаметр отвору 8мм, глибина не менше 40 мм.

Вставити в отвори дюбель №16. При необхідності використати молоток. (мал. 5)

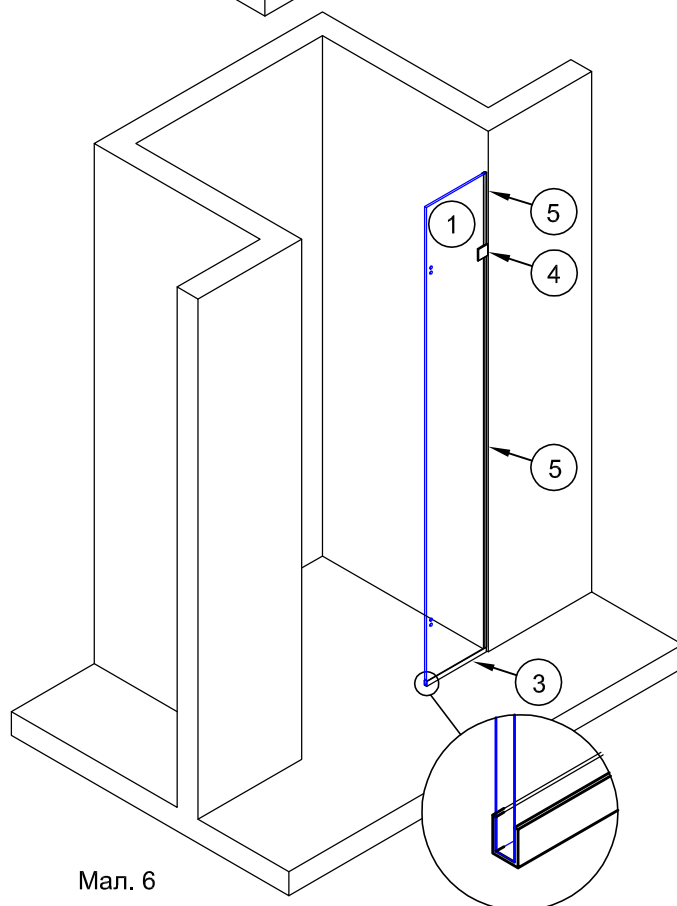
2.4. Встановити комплект 1 тримача скла №4 на стіну.
Вставити в отвір шуруп №17 та вкрутити його викруткою.

2.5. Встановити ущільнювач №5 на торець скла панелі з боку стіни. Відрізки ущільнювача підрізати для щільного прилягання до тримача і до профіля №3 (мал.6).

2.6. У середину профіля №3 нанести силіконовий герметик. Кількість герметику повинна бути розрахована на заповнення всіх щілин між профілем і склом (мал.6).

2.7. Вставити скло панелі у профіль №3.
Притиснути скло до стіни і підлоги. Зовнішні торці профіля №3 і скла повинні поєднуватись (мал.6).

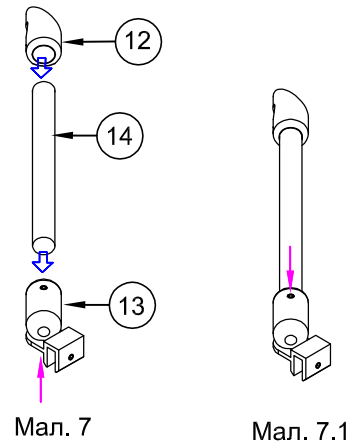
2.8. Встановити комплект 2 тримача (мал.4) з зовнішньої сторони скла і скрутити пакет 1, скло і пакет 2 гвинтом.



Мал. 6

3. Встановлення штанги - тримача панелі №1.

3.1. На тримачі №13 (штанга - скло) відпустити гвинт фіксуючий поворот тримача штанги. Повернути тримач штанги відносно тримача скла на 45° (мал.7). З'єднати штангу №14 з тримачем №13. На другий кінець штанги приєднати тримач штанга - стіна №12 (мал.7).



Затягнути гвинт у тримачі №13, фіксуючі штангу №14.

У зібраному вигляді штанга на мал.7.1.

3.2. Встановити зібрану штангу на панель №1 (мал.8).

Притиснути тримач №12 штанги площиною до стіни.

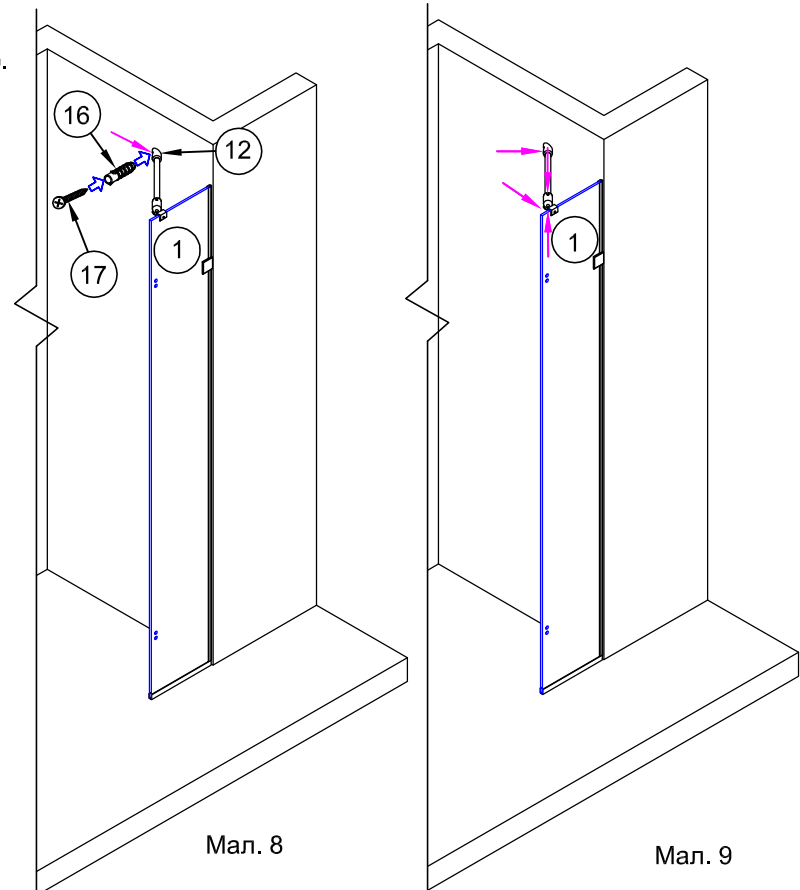
3.3. Відмітити крізь отвір у тримачі №12 місце свердлення отвору під дюбель (мал.8). Відставити штангу у бік.

3.4. Виконати свердлення отвору у стіні згідно розмітці. Діаметр отвору 8мм, глибина не менше 40 мм.

Вставити в отвор дюбель №16. При необхідності використати молоток. (мал.8)

3.5. Повернути зібрану штангу на місце. Вставити в отвір шуруп №17 та вкрутити його викруткою.

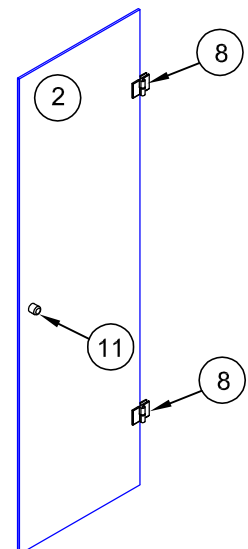
3.6. Затягнути усі фіксуючі гвинти на встановленій на своє місце штанзі (мал.9).



4. Встановлення дверей.

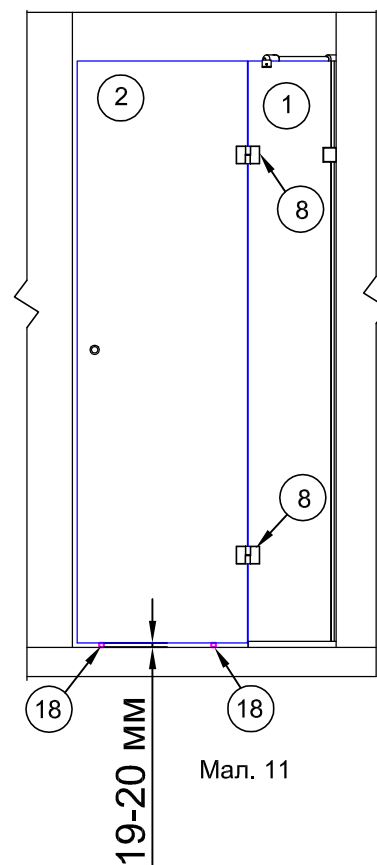
4.1. Розібрати петлі №8 (2 шт.): відкрутити фіксуючі пластини і зняти половину прокладок. Встановити петлі у вирізи дверей №2, з внутрішньої сторони встановити прокладки і фіксуючі пластини. Все скрутити гвинтами (мал.10).

Встановіть на двері ручку №11.

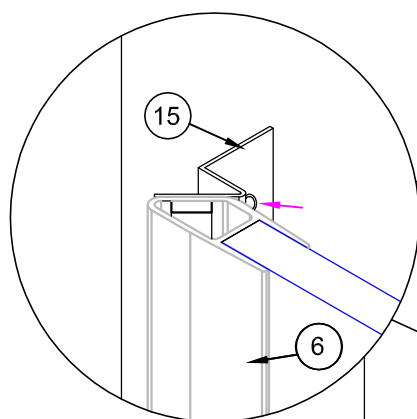


4.2. На підлогу у місцях встановлення дверей покласти технологічні дистанційні прокладки №18 товщиною 19-20 мм для забезпечення необхідного проміжку між дверима і підлогою (мал.11).

4.3. На відповідні частини петель №8 встановити прокладки.
Встановити двері на відповідне місце душової.
Вставити відповідні частини петель у отвори під петлі на панелі №1.
З внутрішньої сторони встановити прокладки і фіксуючі пластини.
Все скрутити гвинтами (мал.11).



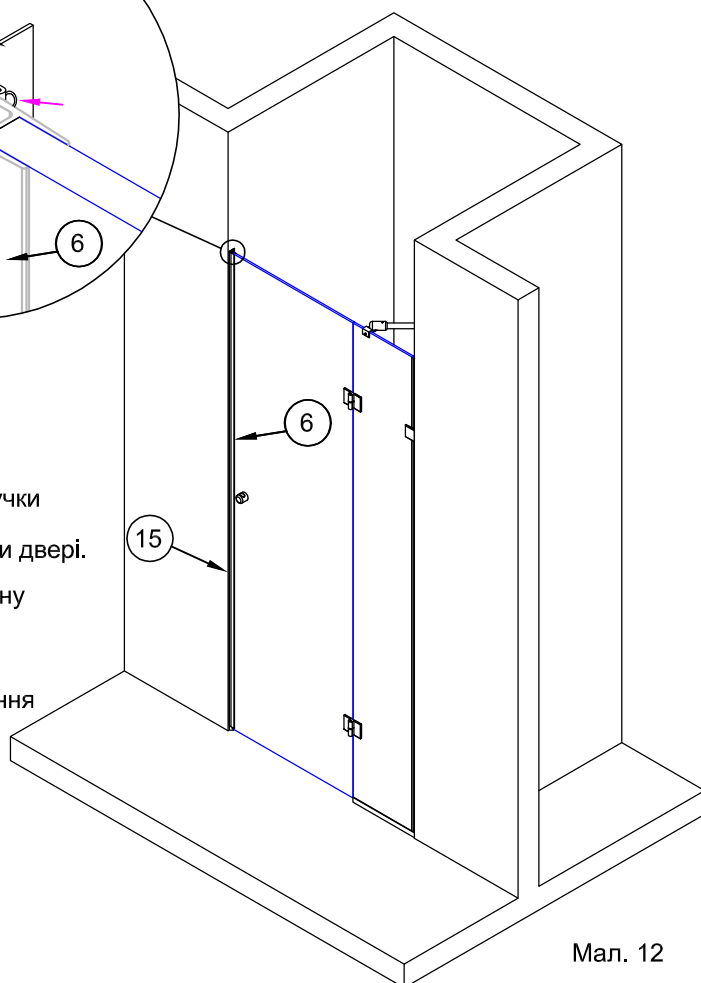
Мал. 11



5. Встановлення магнітної планки.

5.1. При відчинених дверях на торець дверей зі сторони ручки тимчасово встановити магнітний ущільнювач №6. Зачинити двері. Між стінкою та магнітним ущільнювачем встановити магнітну планку №15 (мал.12). Низ планки прилягає до підлоги.
При необхідності провести регулювання щільного прилягання ущільнювача до планки за рахунок люфтів у кріпленнях петель в отворах на двері.

5.2. Крізь отвори у магнітній планці відмітити місця свердлення отворів під дюбелі для кріплення магнітної планки на стіну.



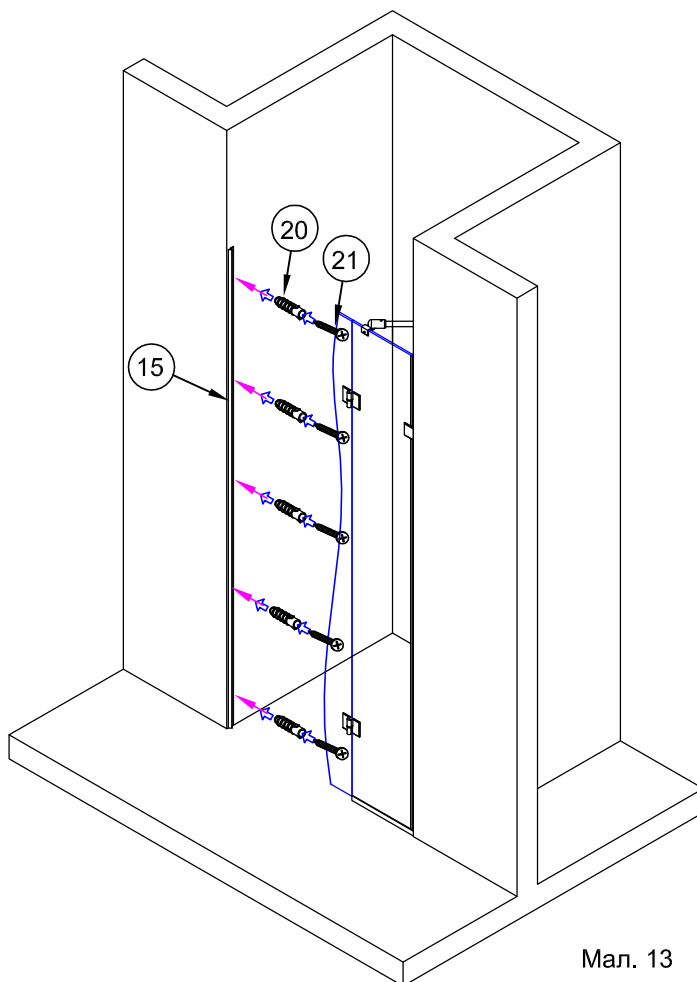
Мал. 12

5.3. Виконати свердлення отворів у стіні згідно розмітці. Діаметр отворів 5 мм , глибина не менше 25 - 30 мм.

Вставити в отвори дюбелі №20. При необхідності використати молоток. (мал.13)

5.4. На площину планки №15, яка буде прилягати до стіни, нанести шар силіконового герметику.

5.5. Встановити магнітну планку №15 на стіну. Вставити в отвори шурупи №21 та вкрутити їх викруткою, закріпивши планку на стіні (мал.13).



Мал. 13

6. Встановлення ущільнювачів.

Для зручності двері повинні бути відкритими.

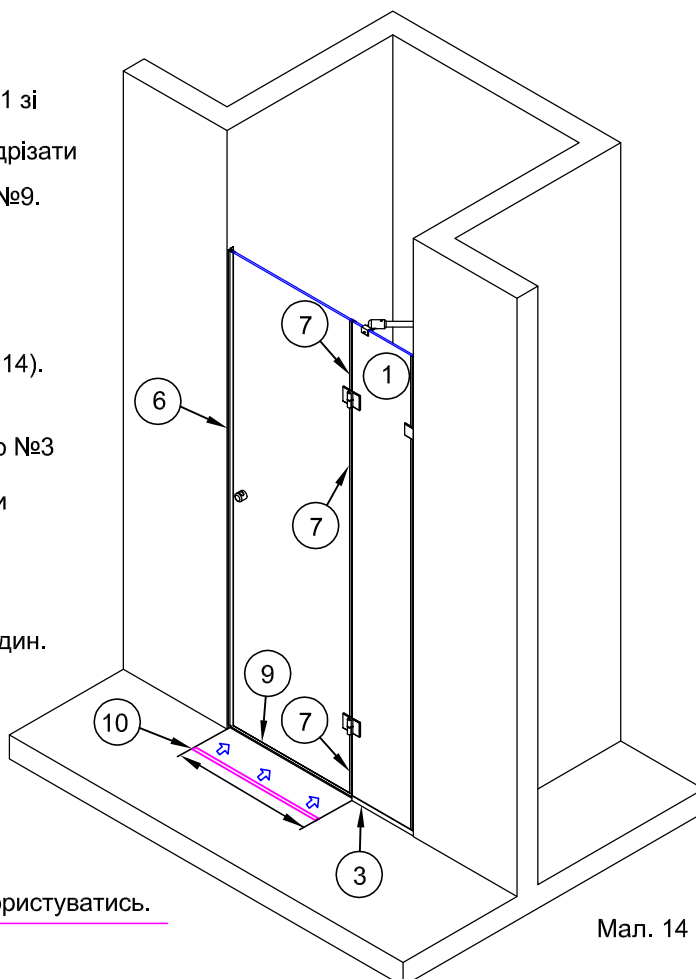
6.1. Встановити ущільнювач з відливом №9 на нижній торець скла дверей. Правий торець прилягає до торця профілю №3, лівий - підрізати для прилягання до магнітної планки (мал.14). Відлив ущільнювача - у середину kabіни.

6.2. Встановити ущільнювач №7 на торець панелі №1 зі сторони петель (мал.14) Кожний відрізок необхідно підрізати для щільного прилягання до петель і до ущільнювача №9.

6.3. Встановити на лівий торець двері №2 магнітний ущільнювач №6 (мал.14). Нижній край ущільнювача повинен прилягати до ущільнювача №9 на двері (мал.14).

6.4. Заготовку поріжка обрізати у розмір від профілю №3 до магнітної планки. Отриманий поріжок №10 приклеїти до підлоги силіконовим герметиком (мал.14).

6.5. Час повного висихання герметику не менше 12 годин. Двері протягом цього часу не зачиняти.



Мал. 14

Після 12 годин висихання душовою kabіною можна користуватись.

Талон на гарантійне обслуговування

- Важлива інформація! Гарантія дійсна виключно за наявності у власника виробу чітко заповненого гарантійного талону.
- Вимоги споживачів до торгівельної організації, щодо якості виробу **DOBAR GLASS** передбачені чинним законодавством України, можуть бути висунуті протягом гарантійного терміну вказаного в даному гарантійному талоні.
- Гарантійний термін на виробу **DOBAR GLASS**, починається від дати продажу, зазначеної в даному гарантійному талоні.
- При виконанні гарантійних ремонтів, гарантійний термін збільшується на час перебування виробу в ремонті. Зазначений термін обчислюється від дня звернення споживача в письмовому вигляді з вимогою про усунення недоліків.
- Гарантія не поширюється на виробу з недоліками, що виникли внаслідок порушення технічних вимог та правил, обумовлених в інструкції по експлуатації, правил встановлення, користування, експлуатації, транспортування, зберігання, дії третіх осіб.
- Гарантія не поширюється на виробу з дефектами виявленими на змонтованому товарі.
- Гарантія не поширюється на відпрацювання деталей та вузлів виробу, що підлягають механічному зносу (природний знос) (ущільнювачі, ручки, ролики, втулки та ін.).
- Гарантія не поширюється на виріб, якщо він має сліди несанкціонованих змін конструкції, за винятком випадків, обумовлених в інструкції зі встановлення виробу.
- Гарантія не поширюється на виріб з недоліками, що виникли в наслідок неналежного використання та догляду.
- Гарантія не поширюється на знос виробу при інтенсивному використанні.
- Гарантія не поширюється на виробу з дефектами які виникли за форс мажорних обставин дії непереборної сили (пожежа, землетрус, повінь та ін.).
- Гарантія не поширюється на виробу з дефектами які виникли внаслідок використання виробу в неприйнятних чи/або екстремальних умовах (баня, сауна та ін.).



**DOBAR
GLASS**
стеклянные конструкции

Загальна інформація на виріб

Модель

Номер замовлення

Виробник **DOBAR GLASS**

Країна виробництва **Україна**

Дата виробництва

Гарантія місяців від дати продажу

Штамп виробника

Гарантійний талон

Назва торгової організації

Адреса торгової організації

Телефон торгової організації

Дата продажу

Продавець (П.І.Б.)

Підпис продавця

М.П. (торгової організації)

Споживач з умовами гарантійного обслуговування ознайомлений та згодний
Виріб отримав у повній комплектації

Підпис споживача

ВАЖЛИВО! Без підписів споживача та продавця гарантія на даний виріб не поширюється.