



VISALIA

Двери для душа

Инструкция по сборке

В инструкции приведен пример сборки

правого варианта

Уважаемый Покупатель!

Компания **DOBAR GLASS** выражает большую благодарность за Ваш выбор. Мы уверены, что приобретенная Душевая кабина **DOBAR GLASS** будет отвечать всем Вашим требованиям. Мы постоянно проводим работу по улучшению технических и качественных характеристик нашей продукции. Поэтому Вы можете быть уверены, что приобретенная Душевая кабина соответствует всем строительным и санитарным нормам, а также изготовлена в соответствии Европейским техническим стандартам.

Компания **DOBAR GLASS** оставляет за собой право, без уведомления пользователя, вносить изменения в технические и качественные характеристики конструкции изделия. Убедительно рекомендуем Вам, для избежания недоразумений, внимательно ознакомиться с инструкцией по сборке Душевой кабины, а также с рекомендациями по эксплуатации Душевой кабины.

Запрещается:

- использовать Душевую кабину не по назначению;
- устанавливать Душевую кабину на улице;
- использовать абразивные и агрессивные моющие средства (которые могут содержать ацетон, аммиак, формальдегид, органические растворители, и др.) для чистки Душевой кабины.

Рекомендации по эксплуатации Душевой кабины:

- используйте обычные и предназначенные для этого жидкие моющие средства, а также мягкие ткани для ухода за Душевой кабиной;
- чтобы избавиться известковых отложений от воды на стекле Душевой кабины используйте мягкие ткани и уксус или тёплый лимонный сок;
- используйте мягкие ткани для удаления грязи с металлических частей Душевой кабины;
- после пользования Душевой кабиной оставить двери приоткрытыми для её высыхания а также избежания появления неприятного запаха а кабине;
- не реже 2-х раз в год осматривайте Душевую кабину и подтягивайте винты креплений.

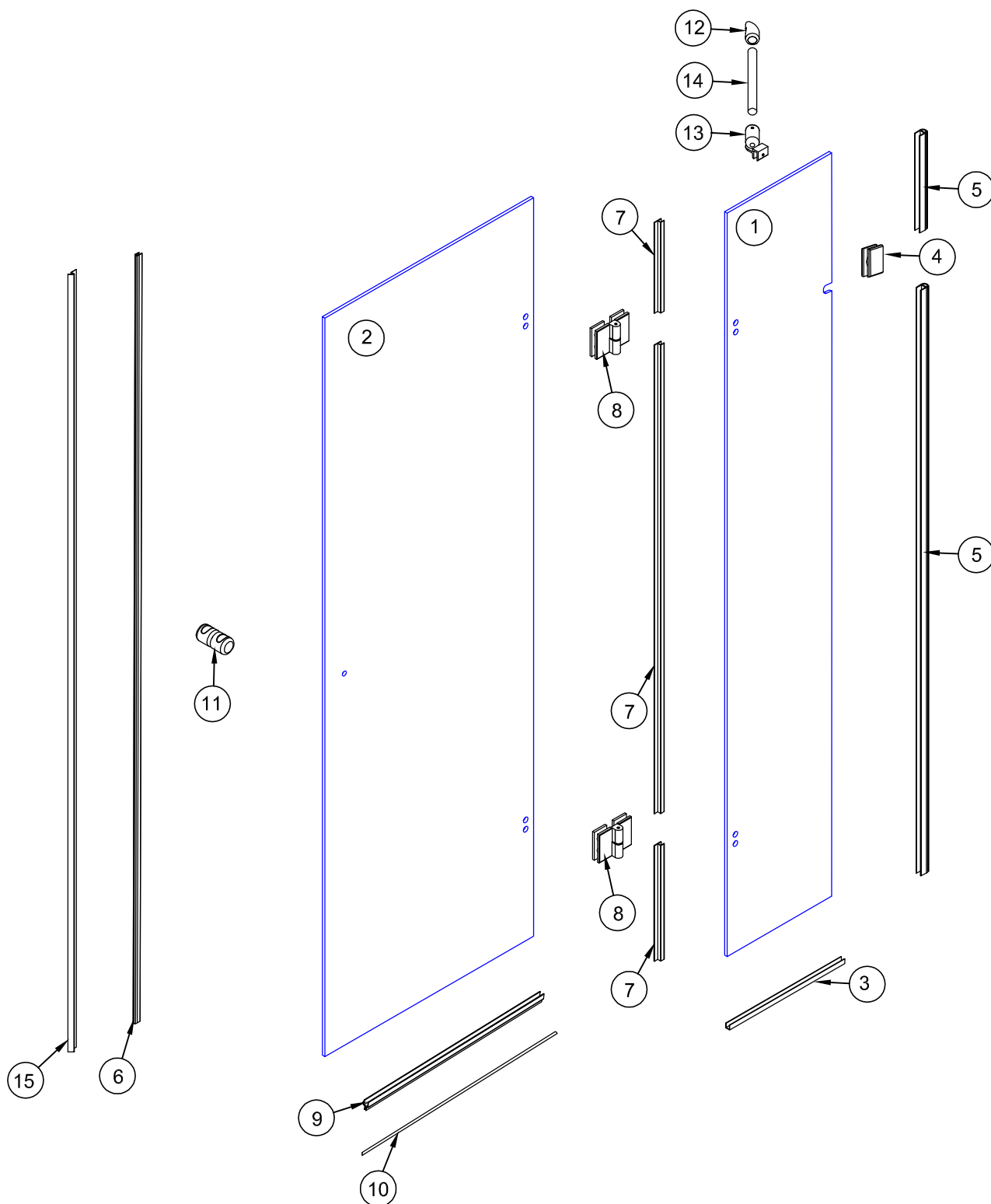
Требования до сборки Душевой кабины:

- сборка Душевой кабины должна выполняться квалифицированными специалистами;
- перед установкой Душевой кабины внимательно ознакомьтесь с инструкцией по сборке;
- перед установкой Душевой кабины внимательно проверьте комплектацию и целостность всех деталей;
- перед установкой Душевой кабины внимательно проверьте соответствие цвета, размеров, вида приобретённой Душевой кабины.

Придерживайтесь условий гарантии.

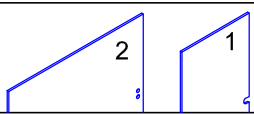
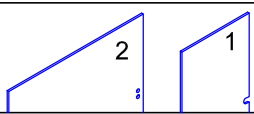
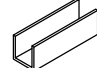
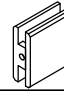
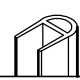


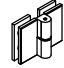

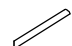












Перечень инструмента и материалов необходимых при сборке душевой кабины

| № п/п | Наименование | № п/п | Наименование |
|-------|---|-------|---|
| 1 | Карандаш или фломастер | 6 | Электродрель или перфоратор |
| 2 | Уровень строительный | 7 | Сверла для бетона диаметрами 5 мм, 6мм и 8 мм |
| 3 | Набор шестигранных ключей | 8 | Рулетка |
| 4 | Отвертка крестовая | 9 | Нож монтажный (канцелярский) |
| 5 | Герметик силиконовый с устройством для выдавливания | 10 | Молоток |



Комплектация

Двери для душа VISALIA

| №п/п | Обозначение | Наименование | Кол. |
|------|--|--|------|
| 1 |  | Стекло | 1 |
| 2 |  | Стекло | 1 |
| 3 |  h 12mm | Профиль на пол дверной панели | 1 |
| 4 |  | Держатель стекла | 1 |
| 5 |  | Уплотнитель 212 | 2 |
| 6 |  | Уплотнитель магнитный 210 | 1 |
| 7 |  | Уплотнитель 201 | 3 |
| 8 |  | Петля | 2 |
| 9 |  | Уплотнитель низа двери 206 | 1 |
| 10 |  | Порожек | 1 |
| 11 |  | Ручка "Кноб" (комплект) | 1 |
| 12 |  | Крепление штанга - стена 45 ° | 1 |
| 13 |  | Крепление штанга - стекло | 1 |
| 14 |  | Штанга | 1 |
| 15 |  | Планка магнитная | 1 |
| 16 |  | Дюбель 8x40 | 2 |
| 17 |  | Шуруп 4,5x40 | 2 |
| 18 |  | Дюбель 6x35 | 4 |
| 19 |  | Шуруп 3x35 | 4 |
| 20 |  | Дюбель 5x25 | 5 |
| 21 |  | Шуруп 3x25 | 5 |
| 22 |  | Технологическая дистанционная прокладка 10мм | 4 |

1. Установка профиля под панель №1.

1.1. Отмерьте расстояние от наружной стены до внешней поверхности профиля на пол №3. Чтобы избежать скола угла наружной стены при сверлении отверстия под держатель стекла - рекомендуемое расстояние не менее 20 мм (рис.1).

Прижмите профиль №3 к стене под прямым углом (рис.1).

1.2. Карандашом или фломастером проведите разметку мест сверления отверстий под дюбели, используя отверстия в профиле №3 для его крепления (рис. 1).

1.3. Выполнить сверление отверстий в полу по разметке. Диаметр отверстий 6мм, глубина не менее 35 - 40 мм.

Вставить в отверстия дюбели №18. При необходимости использовать молоток. (рис. 2)

1.4. На плоскость профиля №3, прилегающую к полу, нанести слой силиконового герметика.

1.5. Установить профиль №3 на пол. Вставить в отверстия шурупы №19 и вкрутить их отвёрткой, закрепив профиль на надлежащем месте на полу (рис.3).

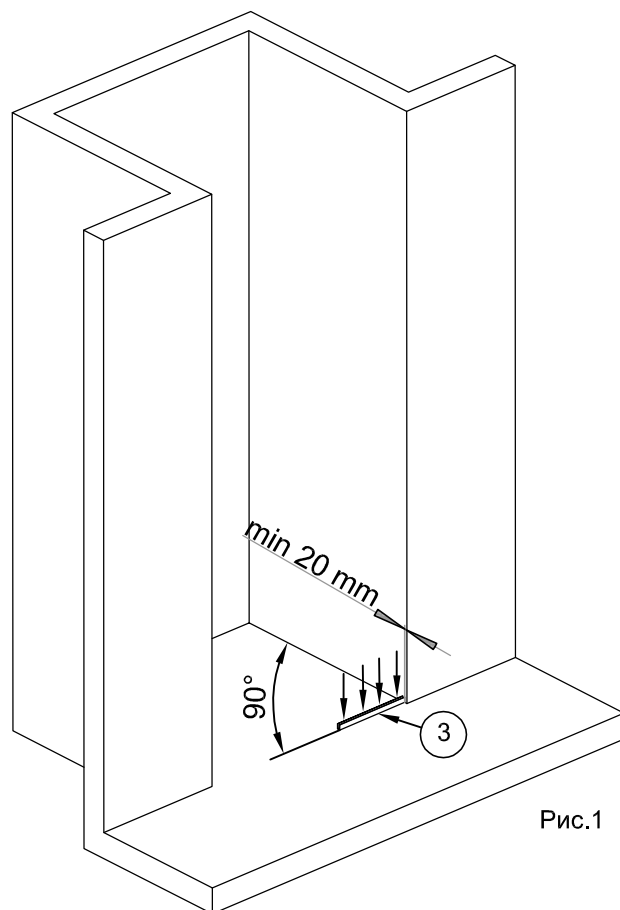


Рис.1

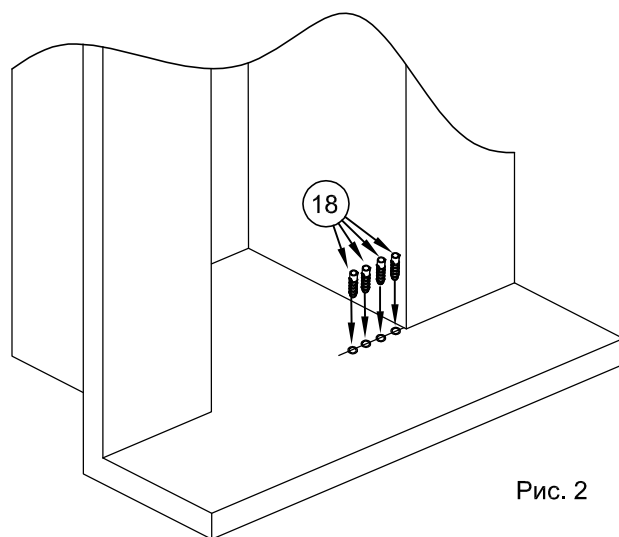


Рис. 2

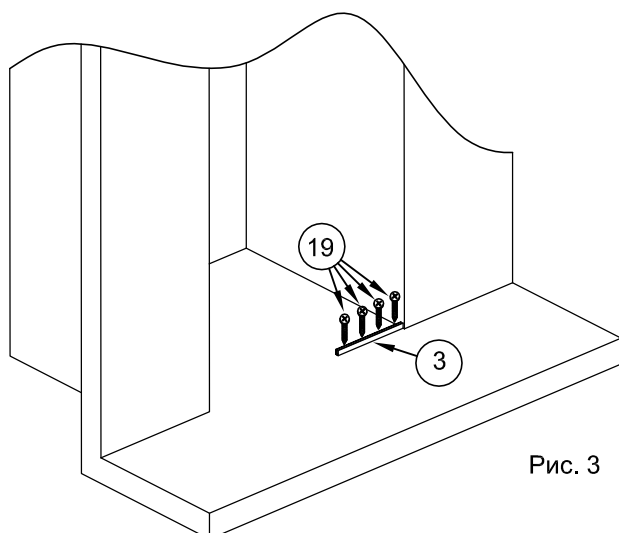


Рис. 3

2. Установка стекла панели №1.

2.1. Шестигранным ключом раскрутить держатель стекла №4.
Установить стекло панели №1 в профиль №3 на полу.
Прижать стекло к стене.
При помощи уровня выровнять стекло по вертикали.

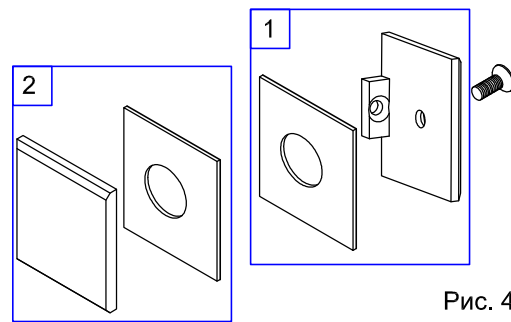


Рис. 4

2.2. С внутренней стороны стекла в вырез установить комплект 1 держателя (рис.4). Отметить на стене место отверстия для крепления держателя №4 (рис.5).
Отставить стекло и держатель в сторону.

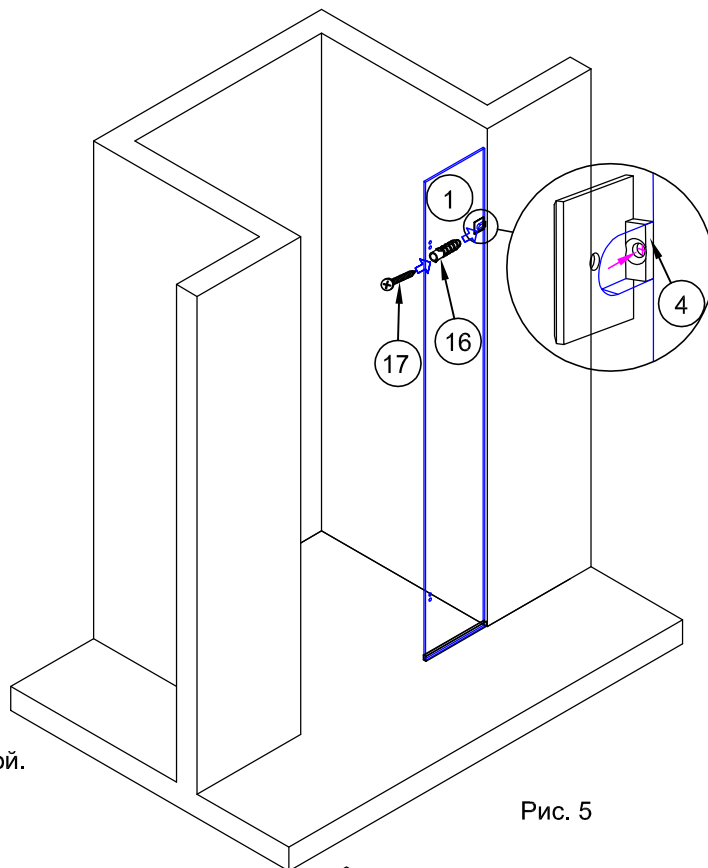


Рис. 5

2.3. Выполнить сверление отверстия в стене по разметке. Диаметр отверстия 8мм, глубина не менее 40 мм.

Вставить в отверстия дюбель №16. При необходимости использовать молоток. (рис. 5)

2.4. Установить держатель стекла №4 на стену.
Вставить в отверстие шуруп №17 и вкрутить его отвёрткой.

2.5. Установить уплотнитель №5 на торец стекла панели №1 от стены. Отрезки уплотнителя подрезать для плотного прилегания к держателю и к профилю №3 (рис.6).

2.6. В середину профиля №3 нанести силиконовый герметик. Количество герметика рассчитать на заполнение всех щелей между профилем и стеклом (рис.6).

2.7. Вставить стекло панели в профиль №3.
Прижать стекло к стене и полу. Внешние торцы профиля №3 и стекла должны совпадать (рис.6).

2.8. Установить комплект 2 держателя (рис.4) с внешней стороны стекла и стянуть пакет 1, стекло и пакет 2 винтом.

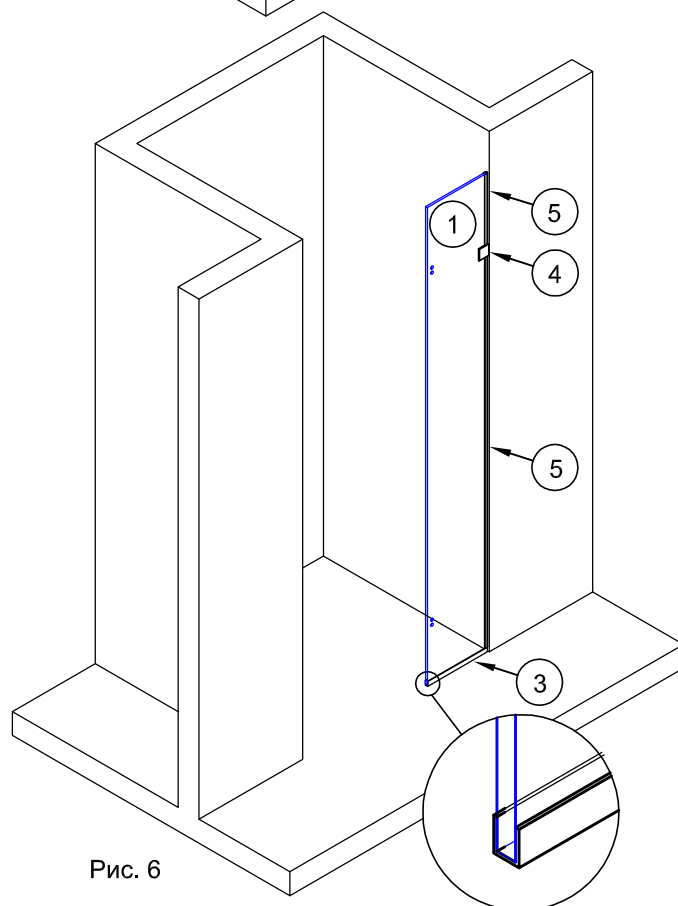


Рис. 6

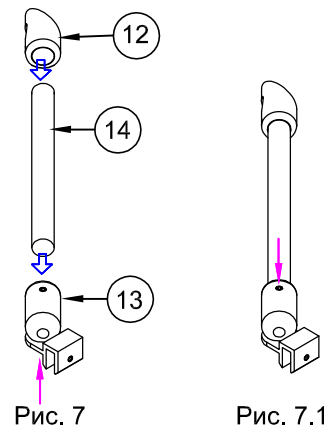
3. Установка штанги - держателя панели №1.

3.1. На держателе №13 (штанга - стекло) отпустить винт фиксирующий поворот держателя штанги. Повернуть держатель штанги относительно держателя стекла на 45° (рис.7). Соединить штангу №14 с держателем №13.

На другой конец штанги установить держатель штанга - стена №12 (рис.7).

Затянуть винт в держателе №13 фиксирующий штангу №14.

В собранном виде штанга на рис.7.1.



3.2. Установить собранную штангу на панель (рис.8).

Прижать держатель №12 штанги плоскостью к стене.

3.3. Отметить через отверстие в держателе №12 место сверления отверстия под дюбель (рис.8). Убрать штангу.

3.4. Выполнить сверление отверстия в стене по разметке. Диаметр отверстия 8мм, глубина не менее 40 мм.

Вставить в отверстия дюбель №16.

При необходимости использовать молоток. (рис.8)

3.5. Вернуть штангу на место. Вставить в отверстие шуруп №17 и вкрутить его отвёрткой.

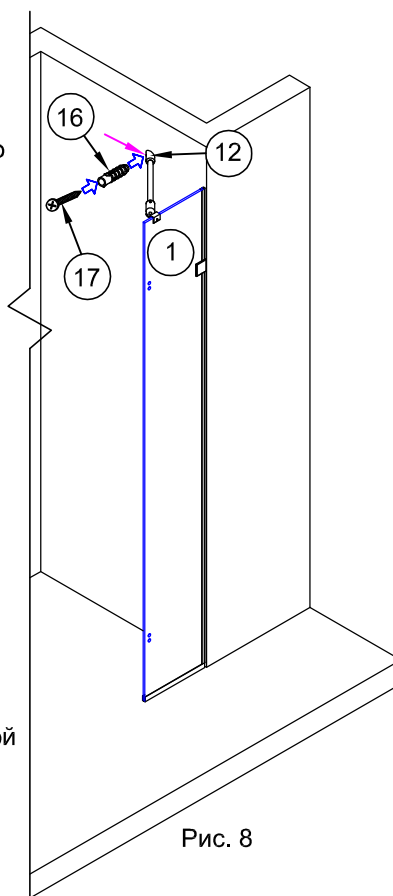


Рис. 8

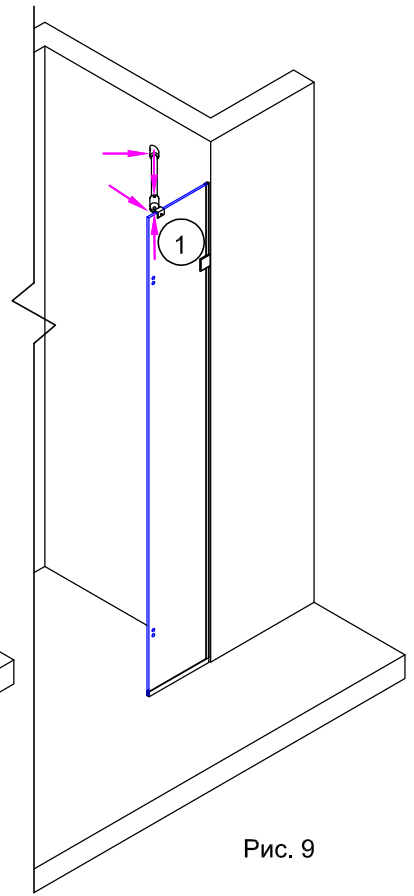


Рис. 9

4. Установка дверей.

4.1. Разобрать петли №8 (2 шт.): открутить фиксирующие пластины и снять половину прокладок. Установить петли в вырезы дверей, с внутренней стороны установить прокладки и фиксирующие пластины. Всё скрутить винтами (рис.10).

Установить на двери ручку №11.

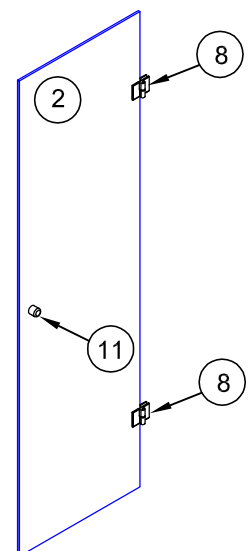


Рис. 10

4.2. На пол в местах установки двери положить технологические дистанционные прокладки №18 толщиной 19-20 мм для обеспечения необходимого зазора между дверью и полом (рис.11).

4.3. На ответные части петель №8 установить прокладки.

Установить двери на соответствующее место душевой.

Вставить ответные части петель в отверстия под петли на панели №1.

С внутренней стороны установить прокладки и фиксирующие пластины. Все стянуть винтами (рис.11).

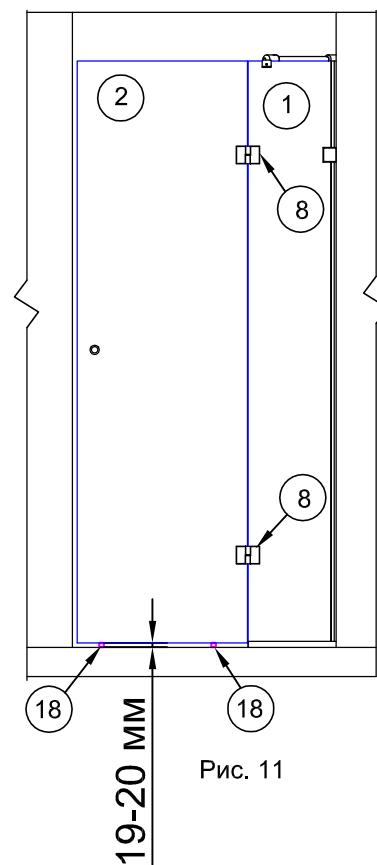


Рис. 11

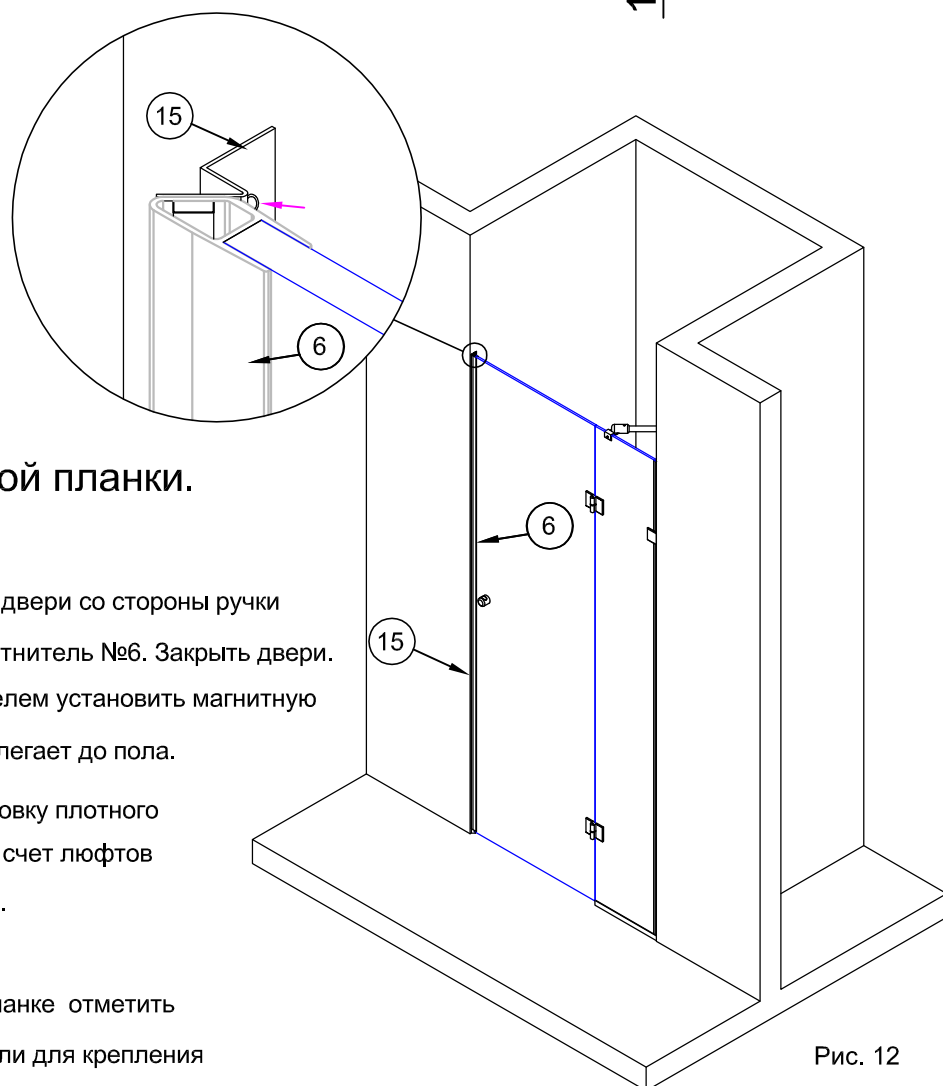


Рис. 12

5. Установка магнитной планки.

5.1. При открытых дверях на торец двери со стороны ручки временно установить магнитный уплотнитель №6. Закрыть двери. Между стеной и магнитным уплотнителем установить магнитную планку №15 (рис.12). Низ планки прилегает до пола.

При необходимости провести регулировку плотного прилегания уплотнителя и планки за счет люфтов в креплениях петель в вырезах двери.

5.2. Через отверстия в магнитной планке отметить места сверления отверстий под дюбели для крепления магнитной планки на стену.

5.3. Выполнить сверление отверстий в стене по разметке. Диаметр отверстий 5 мм, глубина не менее 25 - 30 мм.

Вставить в отверстия дюбели №20. При необходимости использовать молоток. (рис.13)

5.4. На плоскость планки №15, которая будет прилегать до стены, нанести слой силиконового герметика.

5.5. Установить магнитную планку №15 на стену. Вставить в отверстия шурупы №21 и вкрутить их отверткой, закрепив планку на стене (рис.13).

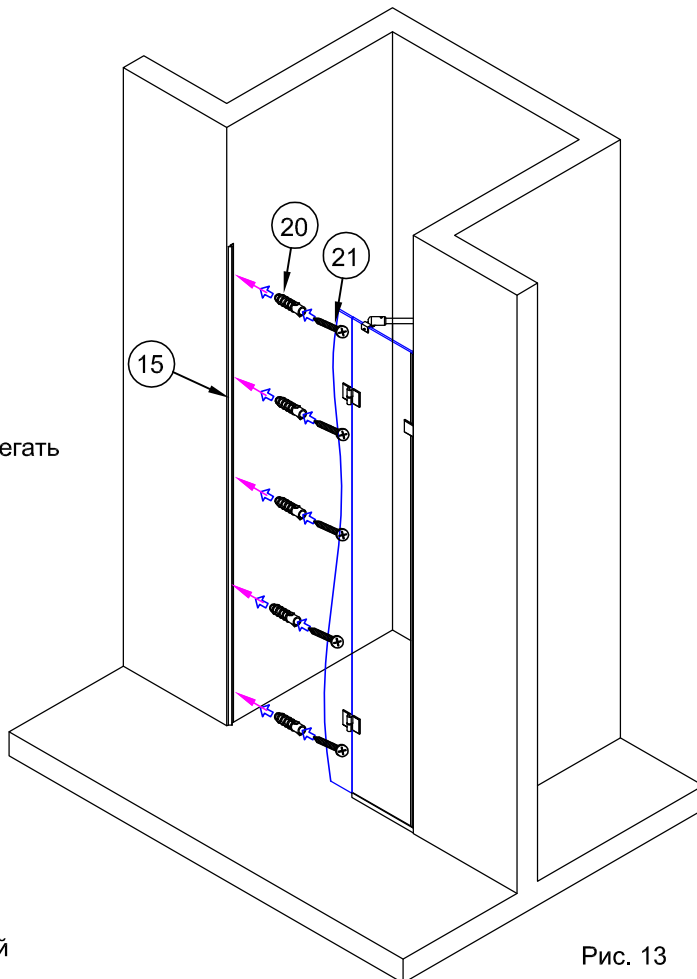


Рис. 13

6. Установка уплотнителей.

Для удобства двери должны быть открытыми.

6.1. Установить уплотнитель с отливом №9 на нижний торец стекла дверей. Правый торец прилегает к торцу профиля №3, левый - подрезать для прилегания к магнитной планке №15 (рис.14). Отлив уплотнителя - в середину кабины.

6.2. Установить уплотнитель №7 на торец панели №1 со стороны петель (рис.14). Каждый отрезок необходимо подрезать для плотного прилегания к петлям и уплотнителю №9.

6.3. Установить на левый торец двери №2 магнитный уплотнитель №6 (рис.14). Нижний торец уплотнителя должен прилегать к уплотнителю №9 на двери (рис.14).

6.4. Заготовку порожка обрезать в размер от профиля №3 до магнитной планки. Полученный порожек №10 приклеить до пола силиконовым герметиком (рис.14).

6.5. Время полного высыхания герметика не менее 12 часов. Двери в течении этого времени не закрывать.

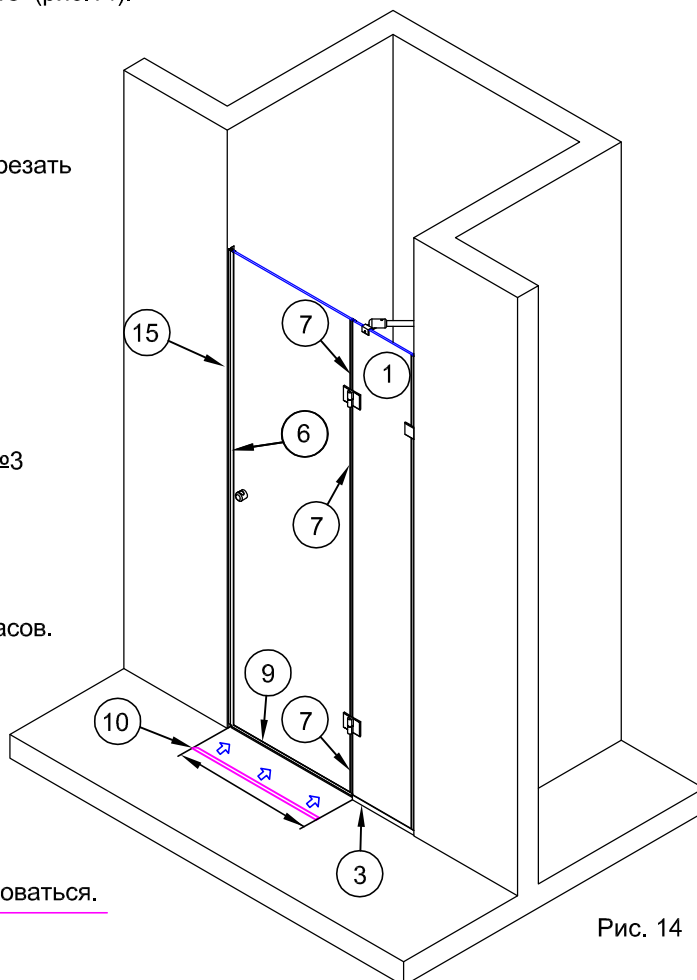


Рис. 14

После 12 часов высыхания душевой кабиной можно пользоваться.

Талон на гарантийное обслуживание

- Важная информация! Гарантия действительна исключительно при наличии у владельца изделия чётко заполненного гарантийного талона.
- Требования потребителей к торговой организации, по качеству изделия **DOBAR GLASS**, предусмотрены действующим законодательством Украины, могут быть выдвинуты в течении гарантийного срока указанного в данном гарантийном талоне.
- Гарантийный срок на изделия **DOBAR GLASS**, начинается с даты продажи, указанной в данном гарантийном талоне.
- При выполнении гарантийных ремонтов, гарантийный срок увеличивается на время пребывания изделия в ремонте. Указанный срок считается с дня обращения потребителя в письменном виде с требованием устранения недостатков.
- Гарантия не распространяется на изделия с недостатками, возникшими из-за нарушения технических требований и правил, приведенных в инструкции по эксплуатации, правил установки, пользования, эксплуатации, транспортировки, хранения, действий третьих особ.
- Гарантия не распространяется на изделия с дефектами обнаруженными на собранном товаре.
- Гарантия не распространяется на выработку деталей и узлов изделия, подверженных механическому износу (уплотнители, ручки, ролики, втулки и пр.).
- Гарантия не распространяется на изделие, если имеются следы изменения конструкции, за исключением оговоренных в инструкции по сборке изделия.
- Гарантия не распространяется на изделие с недостатками, возникшими в следствии ненадлежащего использования и ухода.
- Гарантия не распространяется на износ изделия при интенсивном использовании.
- Гарантия не распространяется на изделия с дефектами возникшими при форс мажорных обстоятельствах (пожар, землетрясение, потоп и др.).
- Гарантия не распространяется на изделия с дефектами возникшими в следствии использования изделия в неприемлемых или экстремальных условиях (баня, сауна и пр.).



DOBAR
GLASS
стеклянные конструкции

Общая информация об изделии

Модель
Номер заказа
Изготовитель **DOBAR GLASS**
Страна производства **Украина**
Дата изготовления
Гарантия месяцев от даты продажи

Штамп изготовителя

Гарантийный талон

Название торговой организации
Адрес торговой организации
Телефон торговой организации
Дата продажи
Продавец (Ф.И.О.)
Подпись продавца

М.П. (торговой организации)

Потребитель с условиями гарантийного обслуживания ознакомлен и согласен.
Изделие получил в полной комплектации.

Подпись потребителя

ВАЖНО! Без подписей потребителя и продавца гарантия на данное изделие не распространяется.