

# SEATTLE

Душова кабіна

Інструкція зі складання

## Вельмишановний Покупець!

Компанія **DOBAR GLASS** висловлює велику вдячність за Ваш вибір. Ми впевнені, що придбана Душова кабіна **DOBAR GLASS** відповідатиме усім Вашим вимогам. Ми постійно проводимо роботу з покращення технічних та якісних характеристик нашої продукції. Тому Ви можете бути впевнені, що придбана Душова кабіна відповідає всім будівельним та санітарним нормам, а також виготовлена у відповідності до Європейських технічних стандартів.

Компанія **DOBAR GLASS** залишає за собою право, без повідомлення користувача, вносити зміни до технічних, якісних характеристик конструкції та до його комплектації.

Переконливо рекомендуємо Вам, для уникнення непорозумінь, уважно ознайомитись з інструкцією по складанню Душової кабіни, а також з рекомендаціями по експлуатації Душової кабіни.

### **Забороняється:**

- використовувати Душову кабіну не за призначенням;
- встановлювати Душову кабіну на вулиці;
- використовувати абразивні та агресивні миючі засоби (які можуть містити ацетон, аміак, формальдегід, органічні розчинники, тощо) для чищення Душової кабіни.

### **Рекомендації щодо експлуатації Душової кабіни:**

- використовуйте звичайні та призначені для цього рідкі миючі засоби, а також м'які ганчірки задля догляду за Душовою кабіною;
- щоб позбутися вапняних відкладень від води на склі Душової кабіни використовуйте м'які ганчірки та оцет або теплий лимонний сік;
- використовуйте м'які ганчірки для видалення бруду з металевих частин Душової кабіни;
- після використання Душової кабіни слід залишити двері прочіненними на деякий час, задля її просихання а також, щоб уникнути появи неприємного запаху у кабіні;
- не рідше 2-х разів на рік оглядайте Душову кабіну та підтягуйте гвинти у кріпленнях.

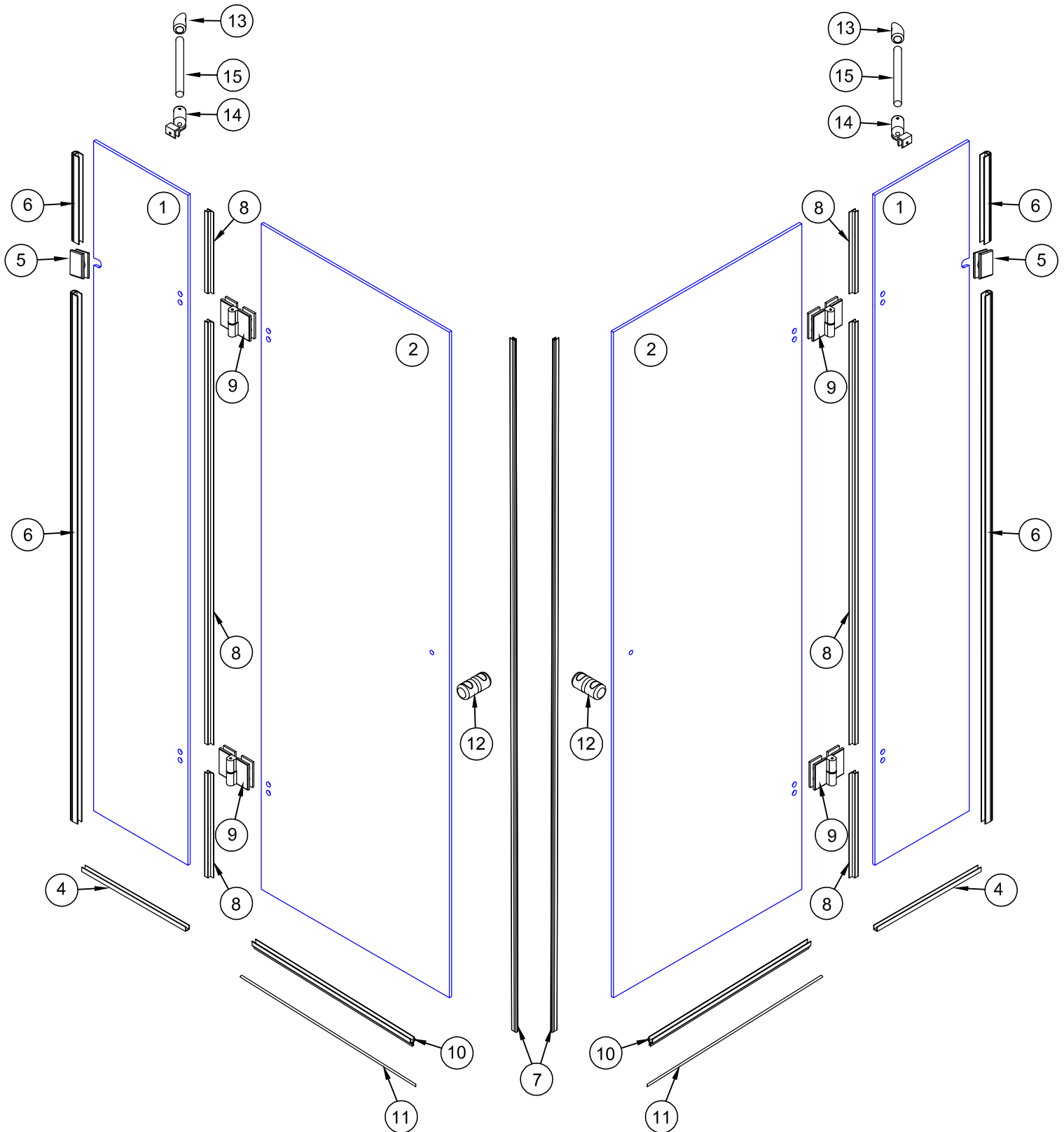
### **Вимоги до складання Душової кабіни:**

- складання Душової кабіни повинно виконуватись кваліфікованими фахівцями;
- до початку встановлення Душової кабіни уважно ознайомтеся з інструкцією по складанню;
- до початку встановлення Душової кабіни уважно перевірте комплектацію та цілісність всіх складових елементів;
- до початку встановлення Душової кабіни уважно перевірте відповідність кольору, розмірів, вигляду придбаної Душової кабіни.

**Дотримуйтесь умов гарантії.**

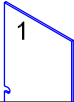
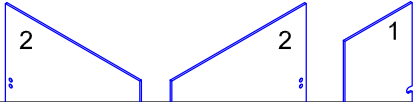
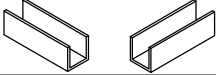
















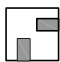
# Перелік інструменту і матеріалів необхідних при складанні душової kabіни

№ з/п	Найменування	№ з/п	Найменування
1	Олівець або фломастер	6	Електродріль або перфоратор
2	Рівень будівельний	7	Свердла для бетону діаметрами 6мм і 8 мм
3	Набір шестигранних ключів	8	Рулетка
4	Викрутка крестова	9	Ніж монтажний
5	Герметик силіконовий з пристроєм для видавлювання	10	Молоток



# Комплектація

## Душова кабіна SEATTLE

№з/п	Позначення	Найменування	Кількість
1		Скло	2
2			2
4	 h 12mm	Профіль на підлогу дверної панелі	2
5		Тримач скла	2
6		Ущільнювач 212	4
7		Ущільнювач магнітний 210	2
8		Ущільнювач 201	6
9		Петля	4
10		Ущільнювач низу двері 206	2
11		Поріжок	2
12		Ручка "Кноб" (комплект)	2
13		Кріплення штанга - стіна 45 °	2
14		Кріплення штанга - скло	2
15		Штанга	2
16		Дюбель 8x40	4
17		Шуруп 4,5x40	4
18		Дюбель 6x35	8
19		Шуруп 3x35	8
20		Технологічна дистанційна прокладка 10мм	4
21		Шаблон 15x15	2

# 1. Встановлення профілей на підлогу.

1.1. Відмірьте відстані від стін до зовнішніх поверхонь профілей на підлогу №4. Розміри дорівнюють розмірам вхідних груп придбаного Вами варіанту душової kabіни. В наведеному варіанті ці розміри дорівнюють 900 мм і 900 мм.

Притисніть профілі №4 до відповідних стін під прямими кутами (мал. 1).

1.2. Олівцем або фломастером проведіть розмітку місць свердлення отворів під дюбелі, використовуючи отвори у профілях №4 для їх кріплення до підлоги (мал. 1).

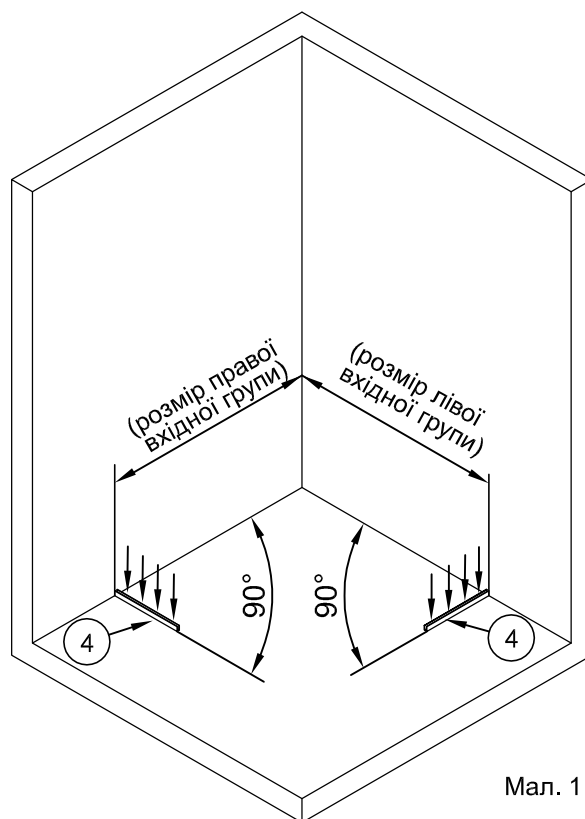
1.3. Виконати свердлення отворів у підлозі згідно розмітці. Діаметр отворів 6 мм, глибина не менше 35 - 40 мм.

Вставити в отвори дюбелі №18. При необхідності використати молоток. (мал. 2)

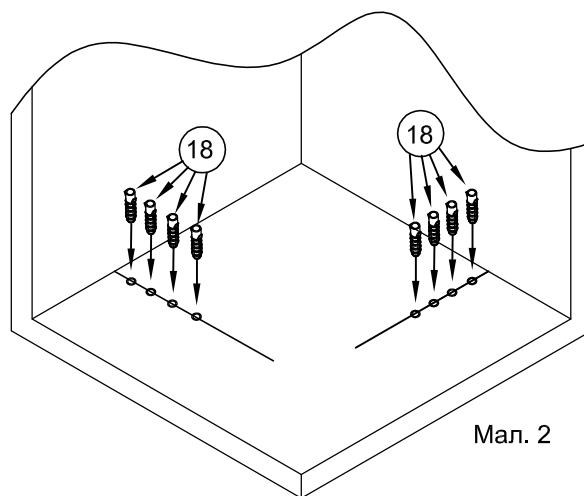
1.4. На площини профілей №4, які будуть прилягати до підлоги, нанести шар силіконового герметіку.

1.5. Встановити профілі №4 на відповідні місця підлоги. Вставити в отвори шурупи №20 та вкрутити їх викруткою, закріпивши профілі на належних місцях на підлозі (мал.3).

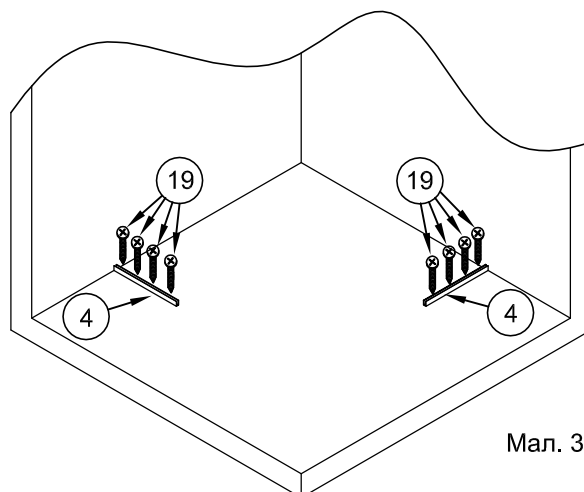
Примітка: при установці kabіни на піддон - профілі потрібно приклеїти до піддона силіконовим герметиком.



Мал. 1



Мал. 2



Мал. 3

## 2. Встановлення скляних панелей.

2.1. Шестигранним ключем розкрутити оба тримача скла №5. (мал.4)  
Встановлення скляних панелей №1 у профілі №4 виконувати по черзі:  
виконати всі дії розділа "2" для лівої панелі, а потім для правої або  
або навпаки.

Притиснути скло до стіни.

За допомогою рівня вирівняти скло по вертикалі.

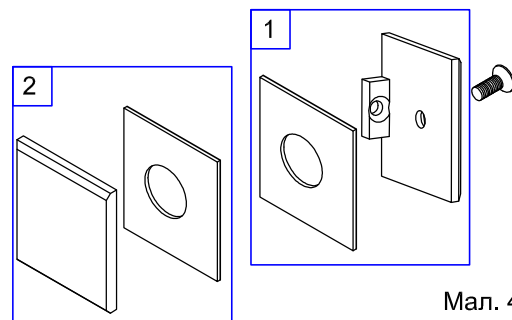
2.2. З внутрішньої сторони скла у виріз встановити  
комплект 1 тримача (мал.4). Відмітити на стінах місця  
отворів для кріплення тримачів №5 (мал.5).

Відставити скляні панелі і тримачі у бік.

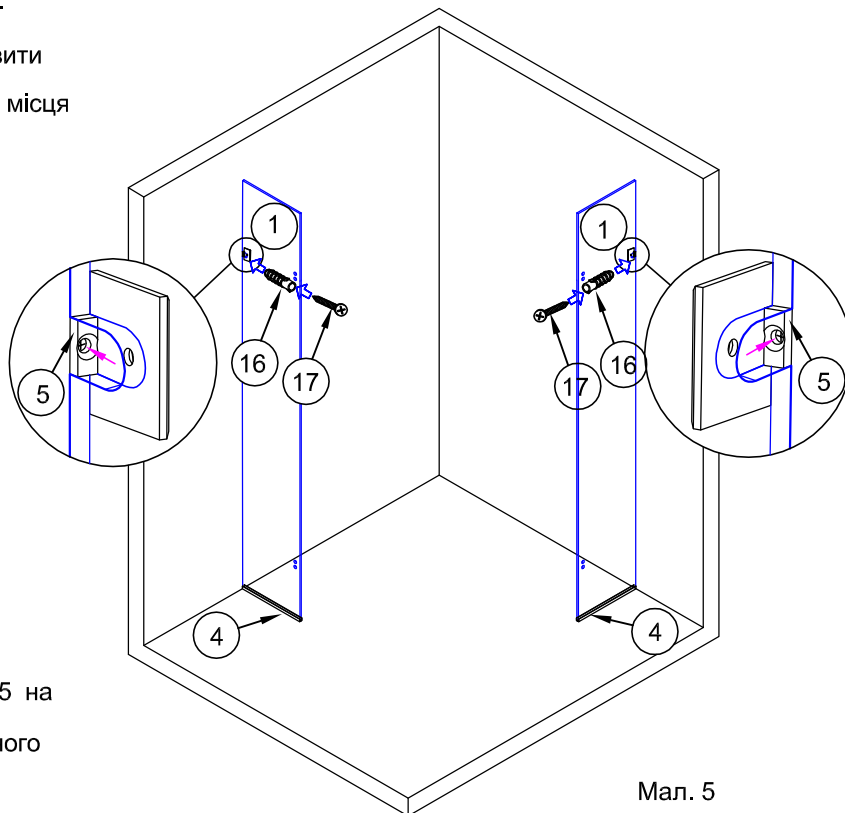
2.3. Виконати свердлення отворів в стінах  
згідно розмітці. Діаметр отворів 8мм, глибина  
не менше 40 мм.

Вставити в отвори дюбелі №16. При  
необхідності використати молоток. (мал. 5)

2.4. Встановити комплекти 1 тримачів скла №5 на  
відповідні місця на стінах. Вставити в отвір кожного  
тримача шуруп №17 та вкрутити їх викруткою.



Мал. 4



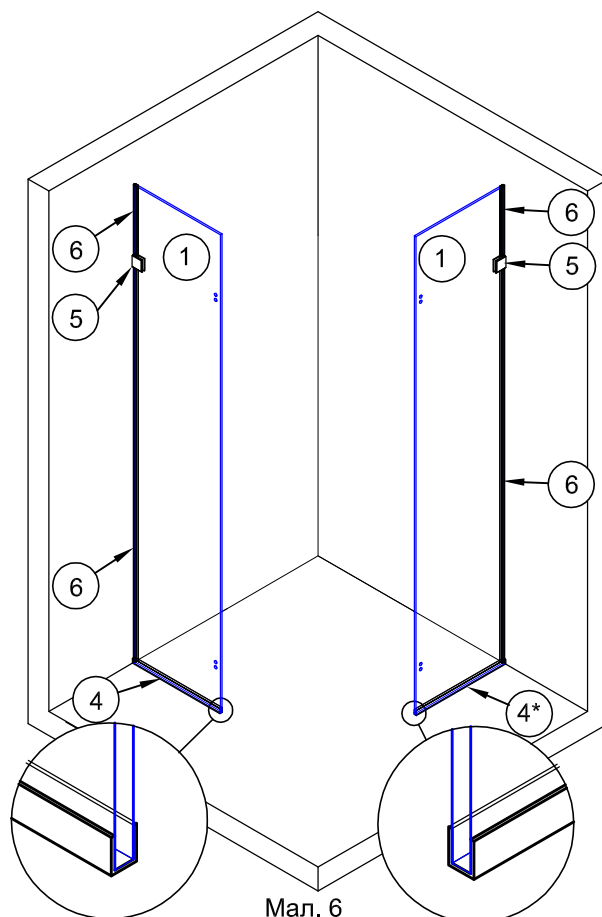
Мал. 5

2.5. Встановити ущільнювач №6 на торці скляних  
панелей з боку стіни. Відрізки ущільнювача  
підрізати для щільного прилягання до тримачів і до  
профілей №4 на підлозі (мал.6).

2.6. У середину кожного профіля №4 нанести силіконовий  
герметик. Кількість герметика повинна бути розрахована  
на заповнення всіх щілин між профілем і склом (мал.6).

2.7. Вставити скляні панелі у відповідні профілі.  
Притиснути скло до стіни і підлоги. Зовнішні торці  
профілей №4 повинні поєднуватись з торцями  
відповідних панелей (мал.6).

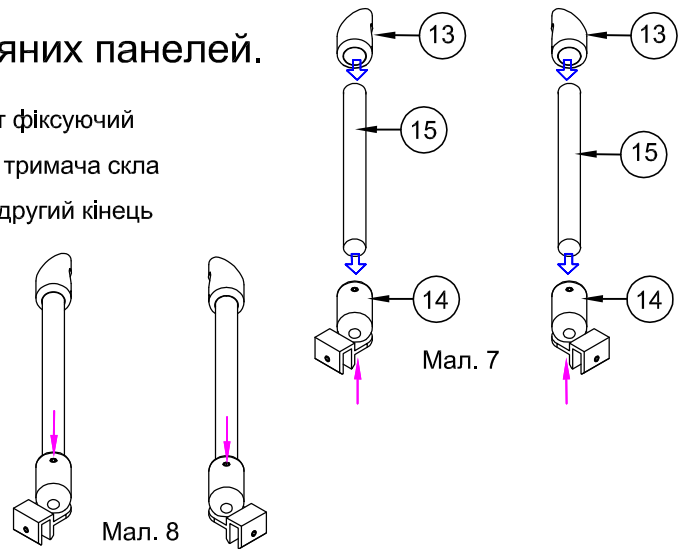
2.8. Встановити комплекти 2 тримачів (мал.4) з зовнішньої  
сторони скла і скрутити пакет 1, скло і пакет 2 гвинтом.



Мал. 6

### 3. Встановлення штанг - тримачів скляних панелей.

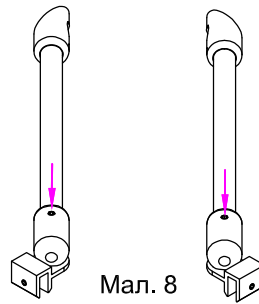
3.1. На обох тримачах №14 (штанга - скло) відпустити гвинт фіксуючий поворот тримача штанги. Повернути тримач штанги відносно тримача скла на  $45^{\circ}$  (мал.7). З'єднати штангу №13 з тримачем №14. На другий кінець штанги приєднати тримач штанга - стіна №15 (мал.7).



Мал. 7

Затягнути гвинти у тримачах №14 фіксуючі штанги №13.

У зібраному вигляді штанги на мал.8.



Мал. 8

3.2. Встановити зібрані штанги на скляні панелі (мал.9).

Притиснути тримач №13 кожної штанги площиною до відповідної стіни.

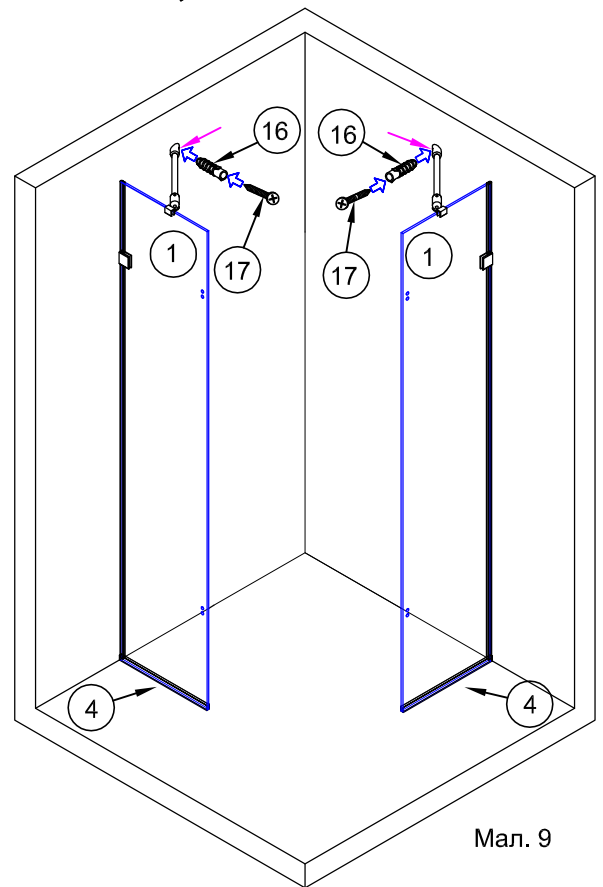
3.3. Відмітити крізь отвори у тримачах №13 місця свердлення отворів під дюбелі (мал.9). Відставити штанги у бік.

3.4. Виконати свердлення отворів у стінах згідно розмітці. Діаметр отворів 8мм, глибина не менше 40 мм.

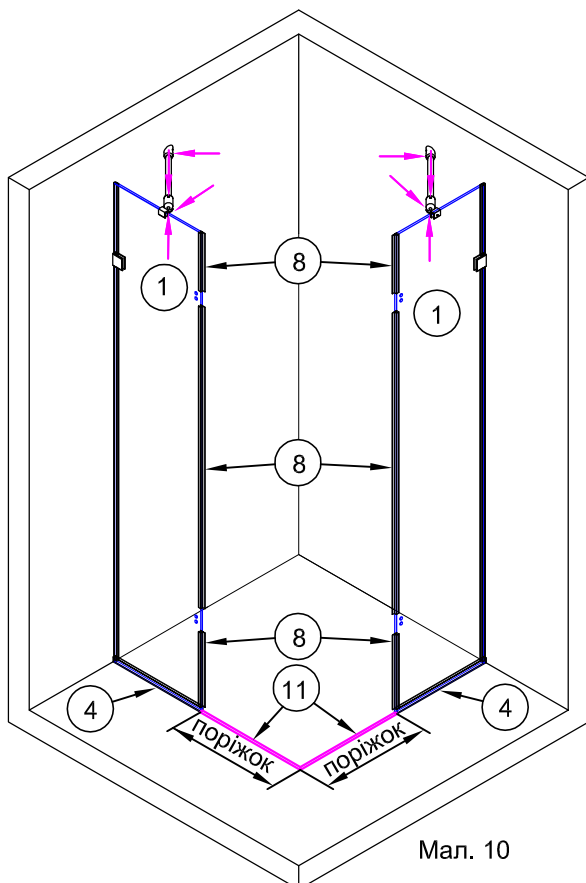
Вставити в отвори дюбелі №16. При необхідності використати молоток. (мал.9)

3.5. Повернути зібрані штанги на їх місця. Вставити в отвори шурупи №17 та вкрутити їх викруткою.

3.6. Затягнути усі фіксуючі гвинти на встановлених на свої місця зібраних штангах (мал.10).



Мал. 9



Мал. 10

### 4. Встановлення ущільнювача та поріжка.

4.1. Встановити на зовнішні торці дверних панелей №1 ущільнювач №8 (мал.10). Між відрізками ущільнювача залишити проміжки під петлі №9, які будуть закріплені при встановленні дверей.

4.2. Від зовнішніх площин обох профілів №4 по підлозі провести лінії встановлення поріжків до їх перетинання. У розмір цих ліній із заготовки вирізати два поріжки №11 (мал.10).

4.3. По лініям силіконовим герметиком приклеїти поріжки від торців профілей №4 до їх з'єднання (мал.10).

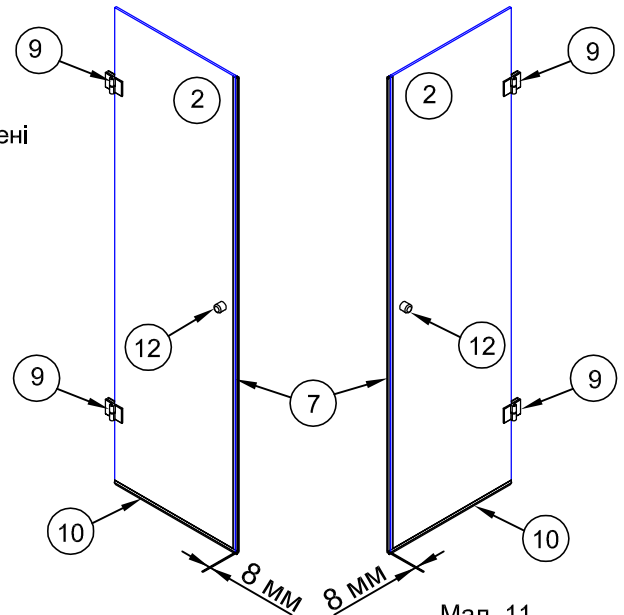
Примітка: після приклеювання поріжка до встановлення дверей повинно пройти 12 годин до висихання силікону або приклеїти після встановлення дверей (при відчинених дверях).

## 5. Встановлення дверей.

5.1. На двері (№2) встановити ручки №12. На торці від підлоги встановити ущільнювачі №10. Крильця відливів повинні бути направлені у середину kabіни. Торці ущільнювачів зі сторони петель повинні поєднуватись з торцями скла (мал.11). Зі сторони ручки торці ущільнювачів повинні виступати за торці скла на 8 мм.

5.2. На торці дверей зі сторони ручок встановити магнітні ущільнювачі №7. Низ ущільнювачів повинен прилягати до ущільнювачів №11 (мал.11).

5.3. Розібрати петлі №9 (4 шт.): відкрутити фіксуючі пластини і зняти половину прокладок. Встановити петлі у вирізи дверей, з внутрішньої сторони встановити прокладки і фіксуючі пластини. Все скрутити гвинтами (мал.11).



5.4. На відповідні частини петель встановити прокладки.

Встановити двері на відповідні місця kabіни.

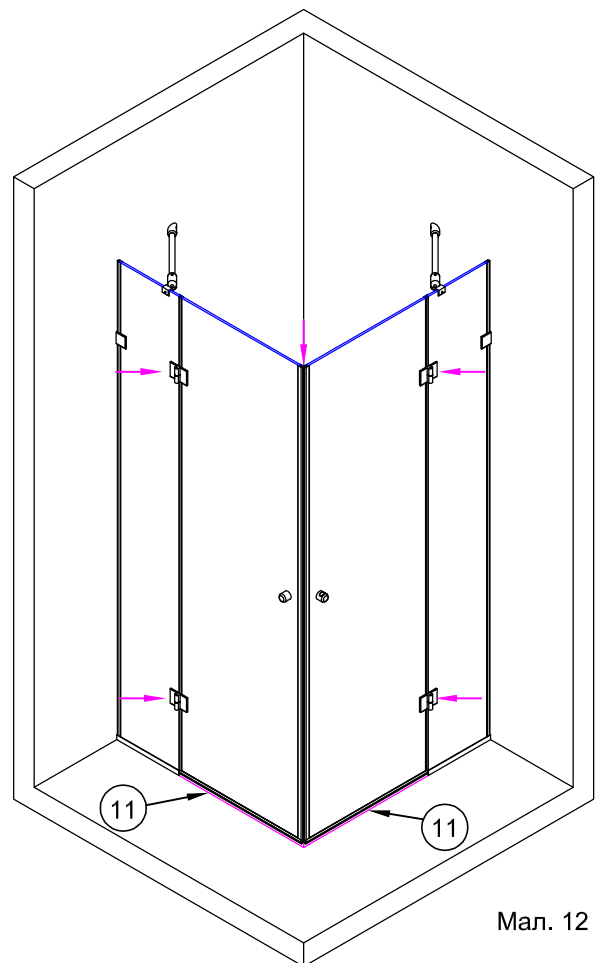
При необхідності поставити під двері технологічні дистанційні прокладки. Вставити відповідні частини петель у вирізи під петлі дверних панелей. З внутрішніх сторін встановити прокладки і фіксуючі пластини. Все скрутити гвинтами (мал.12).

5.5. Перевірити щільність прилягання ущільнювачів №7 один до одного. При необхідності провести регулювання за рахунок люфтів у кріпленнях штанг та петель у вирізах під них у склі дверей та дверної панелі.

5.6. Виконати приклеювання поріжків, якщо ці дії не були виконані у п.4.3.

5.7. Час повного висихання герметика не менше 12 годин. Двері протягом цього часу не зачиняти.

Після 12 годин висихання душовою kabіною можна користуватись.





## Талон на гарантійне обслуговування

- Важлива інформація! Гарантія дійсна виключно за наявності у власника виробу чітко заповненого гарантійного талону.
- Вимоги споживачів до торгівельної організації, щодо якості виробу **DOBAR GLASS** передбачені чинним законодавством України, можуть бути висунуті протягом гарантійного терміну вказаного в даному гарантійному талоні.
- Гарантійний термін на виробу **DOBAR GLASS**, починається від дати продажу, зазначеної в даному гарантійному талоні.
- При виконанні гарантійних ремонтів, гарантійний термін збільшується на час перебування виробу в ремонті. Зазначений термін обчислюється від дня звернення споживача в письмовому вигляді з вимогою про усунення недоліків.
- Гарантія не поширюється на виробу з недоліками, що виникли внаслідок порушення технічних вимог та правил, обумовлених в інструкції по експлуатації, правил встановлення, користування, експлуатації, транспортування, зберігання, дії третіх осіб.
- Гарантія не поширюється на виробу з дефектами виявленими на змонтованому товарі.
- Гарантія не поширюється на відпрацювання деталей та вузлів виробу, що підлягають механічному зносу (природний знос) (ущільнювачі, ручки, ролики, втулки та ін.).
- Гарантія не поширюється на виріб, якщо він має сліди несанкціонованих змін конструкції, за винятком випадків, обумовлених в інструкції зі встановлення виробу.
- Гарантія не поширюється на виріб з недоліками, що виникли в наслідок неналежного використання та догляду.
- Гарантія не поширюється на знос виробу при інтенсивному використанні.
- Гарантія не поширюється на виробу з дефектами які виникли за форс мажорних обставин дії непереборної сили (пожежа, землетрус, повінь та ін.).
- Гарантія не поширюється на виробу з дефектами які виникли внаслідок використання виробу в неприйнятних чи/або екстремальних умовах (баня, сауна та ін.).



**DOBAR  
GLASS**  
стеклянные конструкции

### Загальна інформація на виріб

Модель .....

Номер замовлення .....

Виробник **DOBAR GLASS**

Країна виробництва **Україна**

Дата виробництва .....

Гарантія ..... місяців від дати продажу

Штамп виробника .....

### Гарантійний талон

Назва торгової організації .....

Адреса торгової організації .....

Телефон торгової організації .....

Дата продажу .....

Продавець (П.І.Б.) .....

Підпис продавця .....

М.П. (торгової організації) .....

Споживач з умовами гарантійного обслуговування ознайомлений та згодний  
Виріб отримав у повній комплектації

Підпис споживача .....

**ВАЖЛИВО!** Без підписів споживача та продавця гарантія на даний виріб не поширюється.