

SAN DIEGO

Душова кабіна

Інструкція зі складання

Вельмишановний Покупець!

Компанія **DOBAR GLASS** висловлює велику вдячність за Ваш вибір. Ми впевнені, що придбана Душова кабіна **DOBAR GLASS** відповідатиме усім Вашим вимогам. Ми постійно проводимо роботу з покращення технічних та якісних характеристик нашої продукції. Тому Ви можете бути впевнені, що придбана Душова кабіна відповідає всім будівельним та санітарним нормам, а також виготовлена у відповідності до Європейських технічних стандартів.

Компанія **DOBAR GLASS** залишає за собою право, без повідомлення користувача, вносити зміни до технічних, якісних характеристик конструкції та до його комплектації.

Переконливо рекомендуємо Вам, для уникнення непорозумінь, уважно ознайомитись з інструкцією по складанню Душової кабіни, а також з рекомендаціями по експлуатації Душової кабіни.

Забороняється:

- використовувати Душову кабіну не за призначенням;
- встановлювати Душову кабіну на вулиці;
- використовувати абразивні та агресивні миючі засоби (які можуть містити ацетон, аміак, формальдегід, органічні розчинники, тощо) для чищення Душової кабіни.

Рекомендації щодо експлуатації Душової кабіни:

- використовуйте звичайні та призначені для цього рідкі миючі засоби, а також м'які ганчірки задля догляду за Душовою кабіною;
- щоб позбутися вапняних відкладень від води на склі Душової кабіни використовуйте м'які ганчірки та оцет або теплий лимонний сік;
- використовуйте м'які ганчірки для видалення бруду з металевих частин Душової кабіни;
- після використання Душової кабіни слід залишити двері прочіненними на деякий час, задля її просихання а також, щоб уникнути появи неприємного запаху у кабіні;
- не рідше 2-х разів на рік оглядайте Душову кабіну та підтягуйте гвинти у кріпленнях.

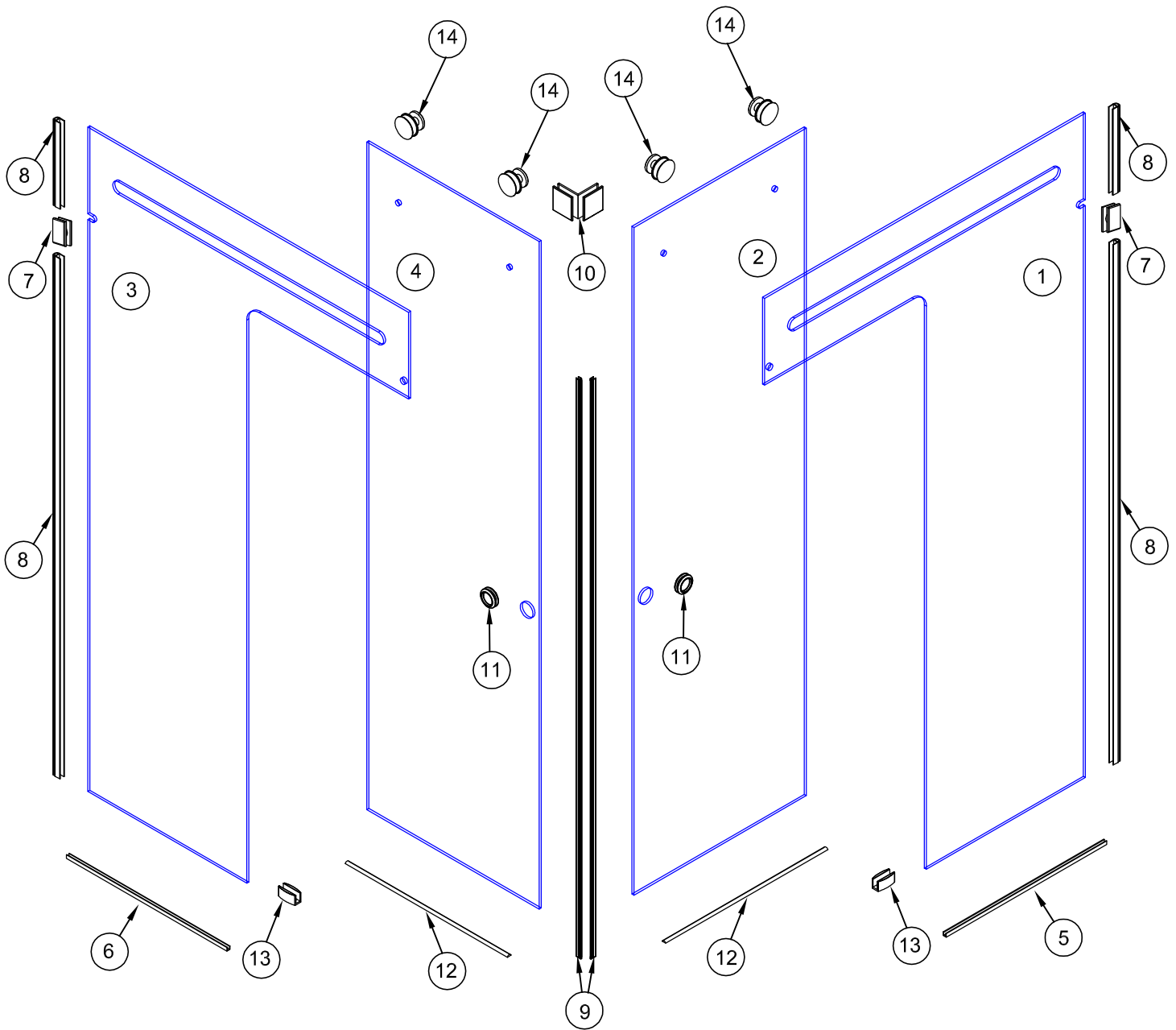
Вимоги до складання Душової кабіни:

- складання Душової кабіни повинно виконуватись кваліфікованими фахівцями;
- до початку встановлення Душової кабіни уважно ознайомтеся з інструкцією по складанню;
- до початку встановлення Душової кабіни уважно перевірте комплектацію та цілісність всіх складових елементів;
- до початку встановлення Душової кабіни уважно перевірте відповідність кольору, розмірів, вигляду придбаної Душової кабіни.

Дотримуйтесь умов гарантії.

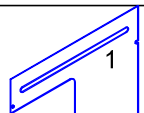
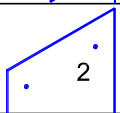
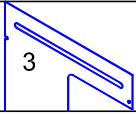
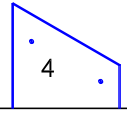
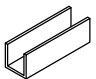
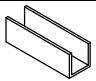
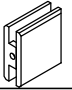
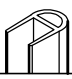
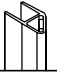
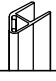








Перелік інструменту і матеріалів необхідних при складанні душової kabіни

№ з/п	Найменування	№ з/п	Найменування
1	Олівець або фломастер	6	Електродріль або перфоратор
2	Рівень будівельний	7	Свердла для бетону діаметрами 6мм і 8 мм
3	Набір шестигранних ключів	8	Рулетка
4	Викрутка крестова	9	Ніж монтажний
5	Герметик силіконовий з пристроєм для видавлювання	10	Молоток



Комплектація

Душова кабіна SAN DIEGO

№з/п	Позначення	Найменування	Кількість
1		Скло правої дверної панелі	1
2		Скло правої двері	1
3		Скло лівої дверної панелі	1
4		Скло лівої двері	1
5		Профіль на підлогу правої дверної панелі	1
6		Профіль на підлогу лівої дверної панелі	1
7		Тримач скла	2
8		Ущільнювач 212	4
9	 	Ущільнювач 210	2
10		Тримач скла кутувий	1
11		Ручка "Млинець" (комплект)	2
12	Поріжок	2	
13		Нижня направляюча	2
14		Ролик	4
15		Дюбель 8x40	6
16		Шуруп 4,5x40	6
17		Дюбель 6x35	8
18		Шуруп 3x35	8

1. Встановлення профілей на підлогу.

1.1. Відміряйте відстані від стін до зовнішніх поверхонь профілей №5 та №6. Відстань до профілей №5 і №6 дорівнює розміру вхідної групи (мал.1).

1.2. Встановити на підлогу профілі №5 та №6 під прямими кутами до відповідних стін (мал.1).

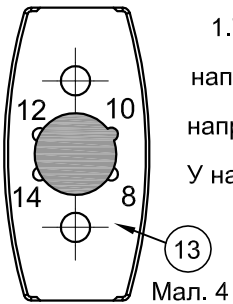
1.3. Олівцем або фломастером проведіть розмітку місць свердлення отворів під дюбелі, використовуючи отвори у профілях для їх кріплення до підлоги (мал.1).

1.4. Виконати свердлення отворів у підлозі згідно розмітці. Діаметр отворів 6мм, глибина не менше 35 - 40 мм.

Вставити в отвори дюбелі №17. При необхідності використати молоток. (мал. 2)

1.5. На площини профілей №5 та №6, які будуть прилягати до підлоги, нанести шар силіконового герметіку.

1.6. Встановити профілі №5 та №6 на відповідні місця підлоги. Вставити в отвори шурупи №18 та вкрутити їх викруткою, закріпивши профілі на належних місцях на підлозі (мал.3).



1.7. Перед встановленням нижньої направляючої №13 потрібно знизу направляючої виставити товщину скла дверей. У нашому прикладі - 10 мм (мал.4).

1.8. Встановити на підлогу нижні направляючі №13 з середини кабіни впритул до профілей №5 та №6. Передні торці направляючих та профілей №5 та №6 повинні бути в одній площині (мал.5).

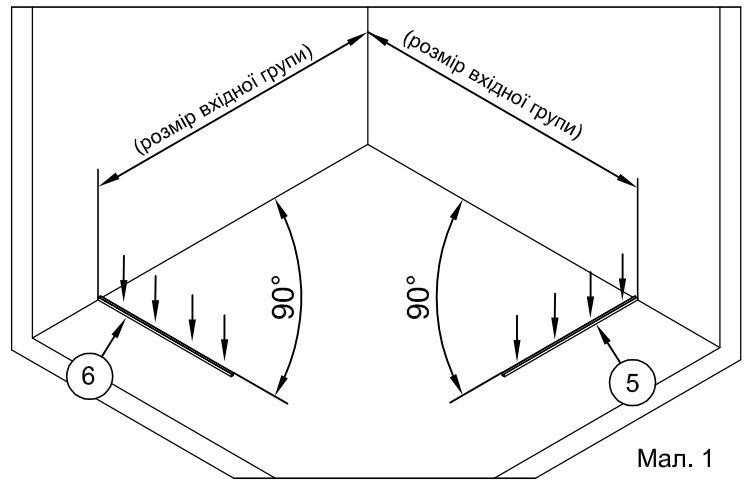
1.9. Олівцем або фломастером проведіть розмітку місць свердлення отворів під дюбелі по отворах у направляючих №13, для їх кріплення до підлоги (мал.5).

1.10. Виконати свердлення отворів у підлозі згідно розмітці. Діаметр отворів 8мм, глибина не менше 40 мм. Вставити в отвори дюбелі №15 (мал.5).

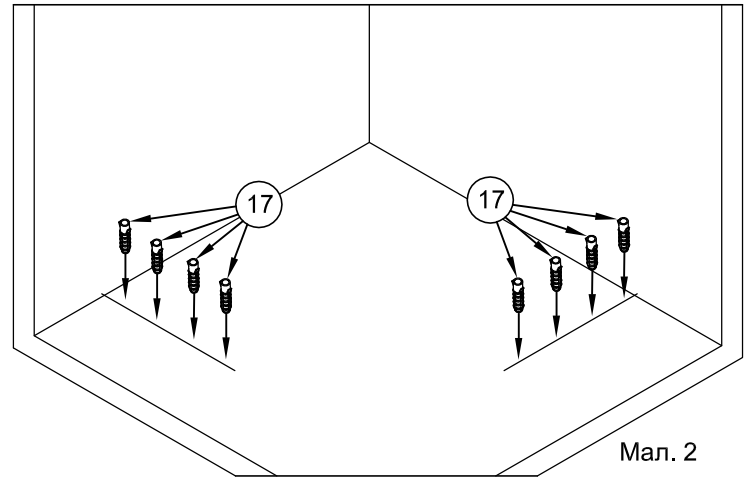
1.11. Встановити нижні направляючі №13 на місце. Вставити в отвори шурупи №16 та вкрутити їх викруткою.

1.12. Заготовки поріжка №12 викласти на підлогу в продовження профілей №5 і №6. На перетині поріжків зайве обрізати під кутами 45° (мал.5).

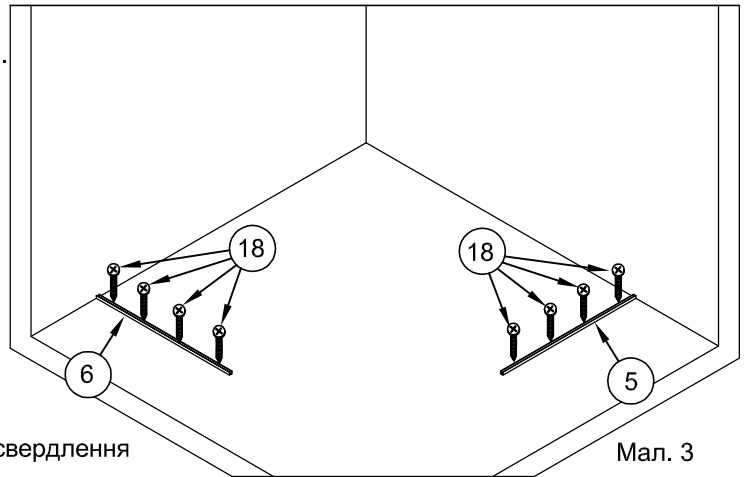
Отримані поріжки №12 приклеїти до підлоги силіконовим герметиком як продовження профілей №5 та №6 (мал.5).



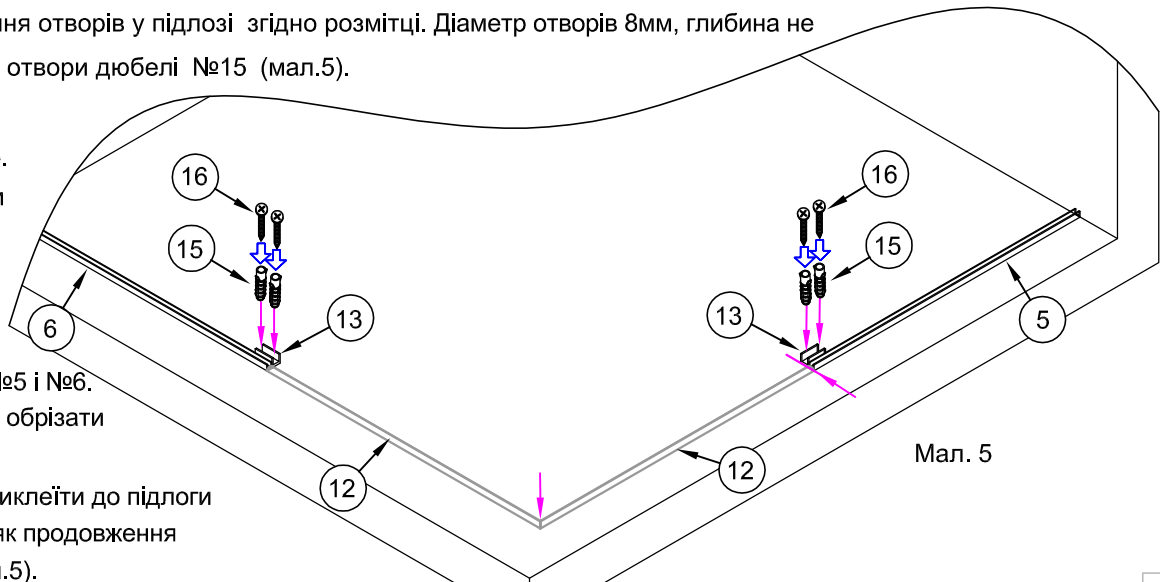
Мал. 1



Мал. 2



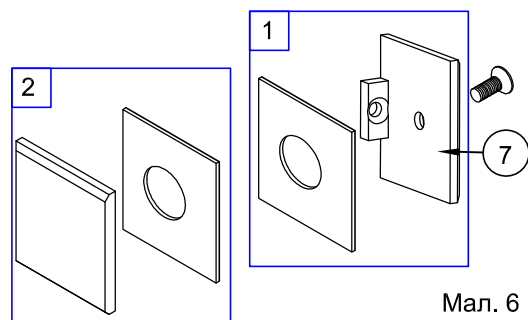
Мал. 3



Мал. 5

2. Встановлення скляних панелей.

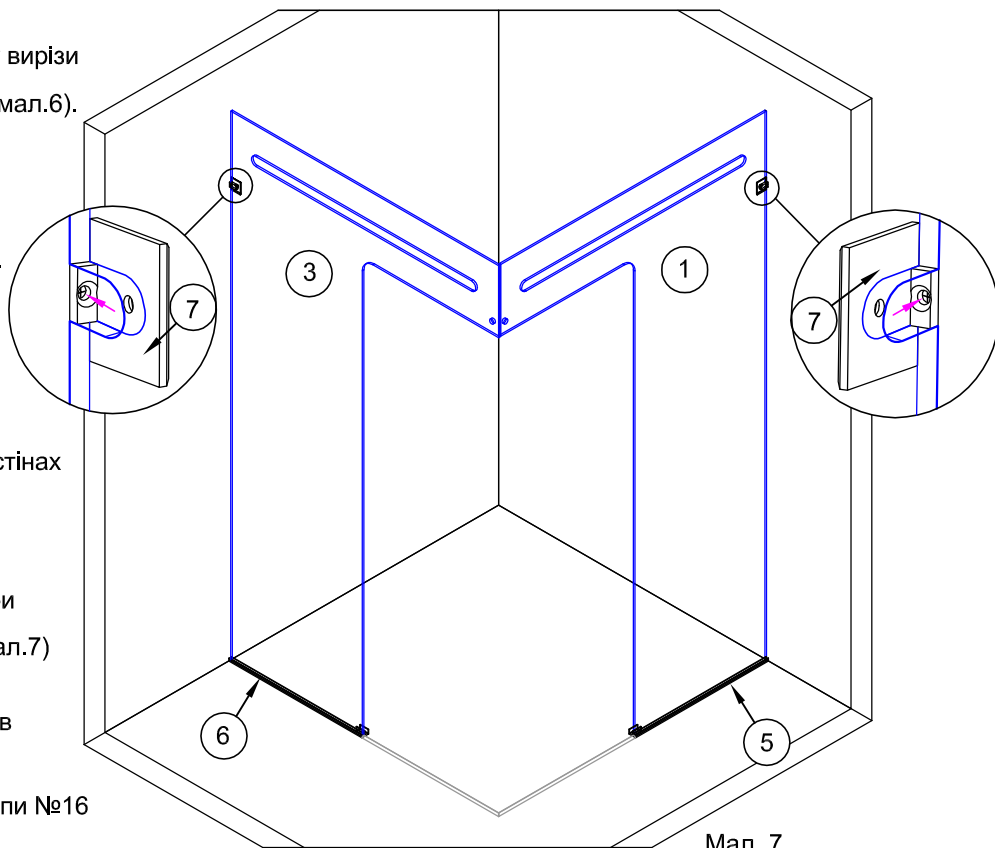
2.1. Шестигранним ключем розкрутити оба тримача скла №7 (мал.6).
Встановити скляну панель №1 у профіль №5, панель №3 у профіль №6.
Притиснути панелі до стін (мал.7).
За допомогою рівня вирівняти панелі по вертикалі.



Мал. 6

2.2. З внутрішньої сторони панелей у вирізи встановити комплекти 1 тримачів №7 (мал.6).

Відмітити на стінах місця отворів для кріплення тримачів №7 (мал.7).
Відставити скляні панелі і тримачі у бік.



Мал. 7

2.3. Виконати свердлення отворів в стінах згідно розмітці. Діаметр отворів 8мм, глибина не менше 40 мм.

Вставити в отвори дюбелі №15. При необхідності використати молоток. (мал.7)

2.4. Встановити комплекти 1 тримачів скла №7 на відповідні місця на стінах.
Вставити в отвір кожного тримача шурупи №16 та вкрутити їх викруткою.

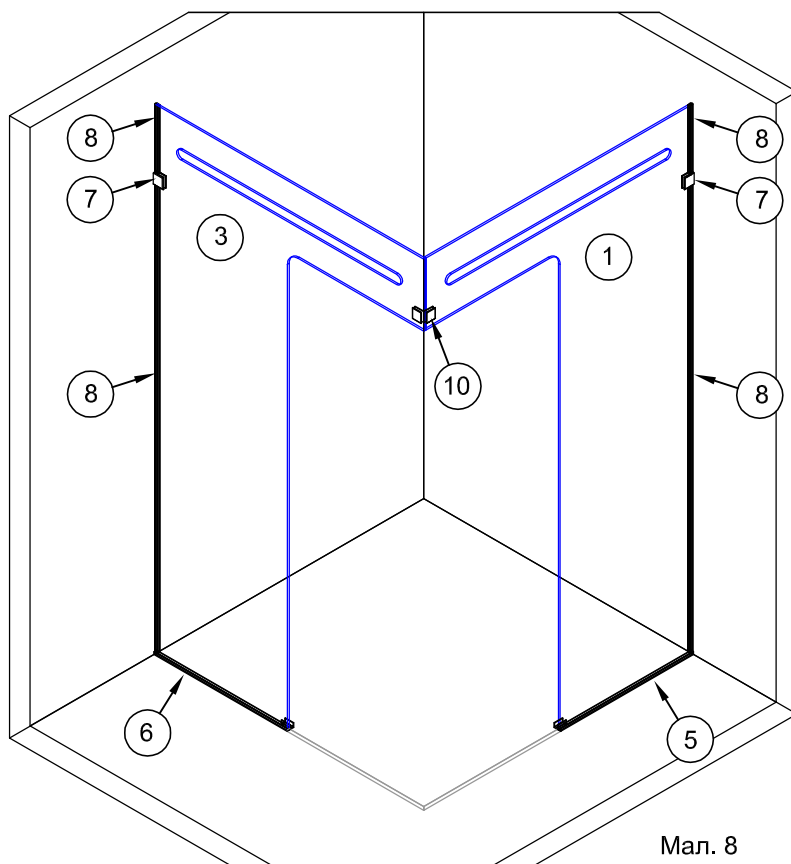
2.5. Встановити ущільнювачі №8 на торці скляних панелей №1 і №3 з боку стіни. Відрізки ущільнювачів підрізати для щільного прилягання до тримачів №7 і до профілей №5 і №6 на підлозі (мал.8).

2.6. У середину профілей №5 і №6 нанести силіконовий герметик. Кількість герметика повинна бути розрахована на заповнення всіх щілин між профілем і склом.

2.7. Вставити скляні панелі №1 і №3 у відповідні профілі. Притиснути скло до стін і підлоги (мал.8).

2.8. Встановити комплекти 2 тримачів (мал.6) з зовнішньої сторони скла і скрутити пакети 1, скло і пакети 2 гвинтами.

2.9. У отвори на панелях №1 і №3 встановити кутовий тримач скла №10 (мал.8). Ззовні встановити і прикрутити попередньо зняті фіксуючі пластини.



Мал. 8

3. Встановлення дверей.

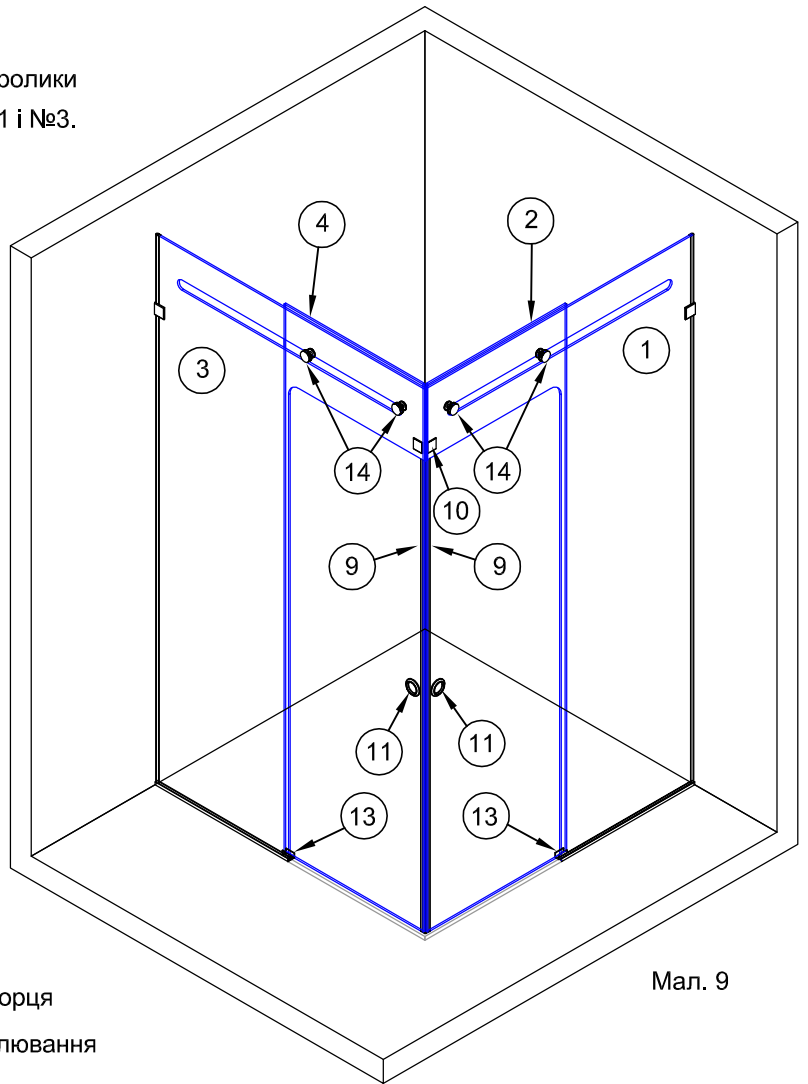
3.1. Ролики №14 розібрати на деталі. Встановити ролики гумовою частиною у вирізі під ролики на панелях №1 і №3.

Деталі роликів для кріплення дверей №2 і №4 у середину kabіни.

3.2. Скло дверних панелей навісити з середини kabіни на ролики встановлені на панелях №1 і №3. Нижні краї дверей повинні заходити у нижні направляючі №13. З середини kabіни на ролики встановити кріпильні шайби та затягнути кріпильні гвинти, закріпивши двері на роликах.

3.3. В отвори для встановлення ручок на дверях встановити та закріпити ручки №11. На торці дверей зі сторони ручок встановити ущільнювачі №9. Знизу ущільнювачі від нижніх торців дверей, зверху не доходячи до кутового тримача №10.

3.4. Зачинити двері впритул ущільнювачами №9. Якщо прилягання не щільне, тобто краї дверей не паралельні, провести регулювання роликів №14 (мал.9).



Мал. 9

Для цього - відпустити гвинт кріпильної шайби, з торця шайби другим шестигранним ключем провести регулювання ексцентрику ролика в отворі з торця шайби. Після регулювання не виймаючи ключ з ексцентрику затягнути гвинт кріпильної шайби.

3.5. Час повного висихання герметика не менше 12 годин.

Після 12 годин висихання душовою kabіною можна користуватись.

Талон на гарантійне обслуговування

- Важлива інформація! Гарантія дійсна виключно за наявності у власника виробу чітко заповненого гарантійного талону.
- Вимоги споживачів до торгівельної організації, щодо якості виробу **DOBAR GLASS** передбачені чинним законодавством України, можуть бути висунуті протягом гарантійного терміну вказаного в даному гарантійному талоні.
- Гарантійний термін на виробу **DOBAR GLASS**, починається від дати продажу, зазначеної в даному гарантійному талоні.
- При виконанні гарантійних ремонтів, гарантійний термін збільшується на час перебування виробу в ремонті. Зазначений термін обчислюється від дня звернення споживача в письмовому вигляді з вимогою про усунення недоліків.
- Гарантія не поширюється на виробу з недоліками, що виникли внаслідок порушення технічних вимог та правил, обумовлених в інструкції по експлуатації, правил встановлення, користування, експлуатації, транспортування, зберігання, дії третіх осіб.
- Гарантія не поширюється на виробу з дефектами виявленими на змонтованому товарі.
- Гарантія не поширюється на відпрацювання деталей та вузлів виробу, що підлягають механічному зносу (природний знос) (ущільнювачі, ручки, ролики, втулки та ін.).
- Гарантія не поширюється на виріб, якщо він має сліди несанкціонованих змін конструкції, за винятком випадків, обумовлених в інструкції зі встановлення виробу.
- Гарантія не поширюється на виріб з недоліками, що виникли в наслідок неналежного використання та догляду.
- Гарантія не поширюється на знос виробу при інтенсивному використанні.
- Гарантія не поширюється на виробу з дефектами які виникли за форс мажорних обставин дії непереборної сили (пожежа, землетрус, повінь та ін.).
- Гарантія не поширюється на виробу з дефектами які виникли внаслідок використання виробу в неприйнятних чи/або екстремальних умовах (баня, сауна та ін.).



DOBAR
GLASS
СТЕКЛЯННЫЕ КОНСТРУКЦИИ

Загальна інформація на виріб

Модель

Номер замовлення

Виробник **DOBAR GLASS**

Країна виробництва **Україна**

Дата виробництва

Гарантія місяців від дати продажу

Штамп виробника

Гарантійний талон

Назва торгової організації

Адреса торгової організації

Телефон торгової організації

Дата продажу

Продавець (П.І.Б.)

Підпис продавця

М.П. (торгової організації)

Споживач з умовами гарантійного обслуговування ознайомлений та згодний
Виріб отримав у повній комплектації

Підпис споживача

ВАЖЛИВО! Без підписів споживача та продавця гарантія на даний виріб не поширюється.