



# ROCHESTER

Двери для душа

Инструкция по сборке

В инструкции приведен пример сборки

правого варианта

## Уважаемый Покупатель!

Компания **DOBAR GLASS** выражает большую благодарность за Ваш выбор. Мы уверены, что приобретенная Душевая кабина **DOBAR GLASS** будет отвечать всем Вашим требованиям. Мы постоянно проводим работу по улучшению технических и качественных характеристик нашей продукции. Поэтому Вы можете быть уверены, что приобретенная Душевая кабина соответствует всем строительным и санитарным нормам, а также изготовлена в соответствии Европейским техническим стандартам.

Компания **DOBAR GLASS** оставляет за собой право, без уведомления пользователя, вносить изменения в технические и качественные характеристики конструкции изделия. Убедительно рекомендуем Вам, для избежания недоразумений, внимательно ознакомиться с инструкцией по сборке Душевой кабины, а также с рекомендациями по эксплуатации Душевой кабины.

### **Запрещается:**

- использовать Душевую кабину не по назначению;
- устанавливать Душевую кабину на улице;
- использовать абразивные и агрессивные моющие средства (которые могут содержать ацетон, аммиак, формальдегид, органические растворители, и др.) для чистки Душевой кабины.

### **Рекомендации по эксплуатации Душевой кабины:**

- используйте обычные и предназначенные для этого жидкие моющие средства, а также мягкие ткани для ухода за Душевой кабиной;
- чтобы избавиться известковых отложений от воды на стекле Душевой кабины используйте мягкие ткани и уксус или тёплый лимонный сок;
- используйте мягкие ткани для удаления грязи с металлических частей Душевой кабины;
- после пользования Душевой кабиной оставить двери приоткрытыми для её высыхания а также избежания появления неприятного запаха а кабине;
- не реже 2-х раз в год осматривайте Душевую кабину и подтягивайте винты креплений.

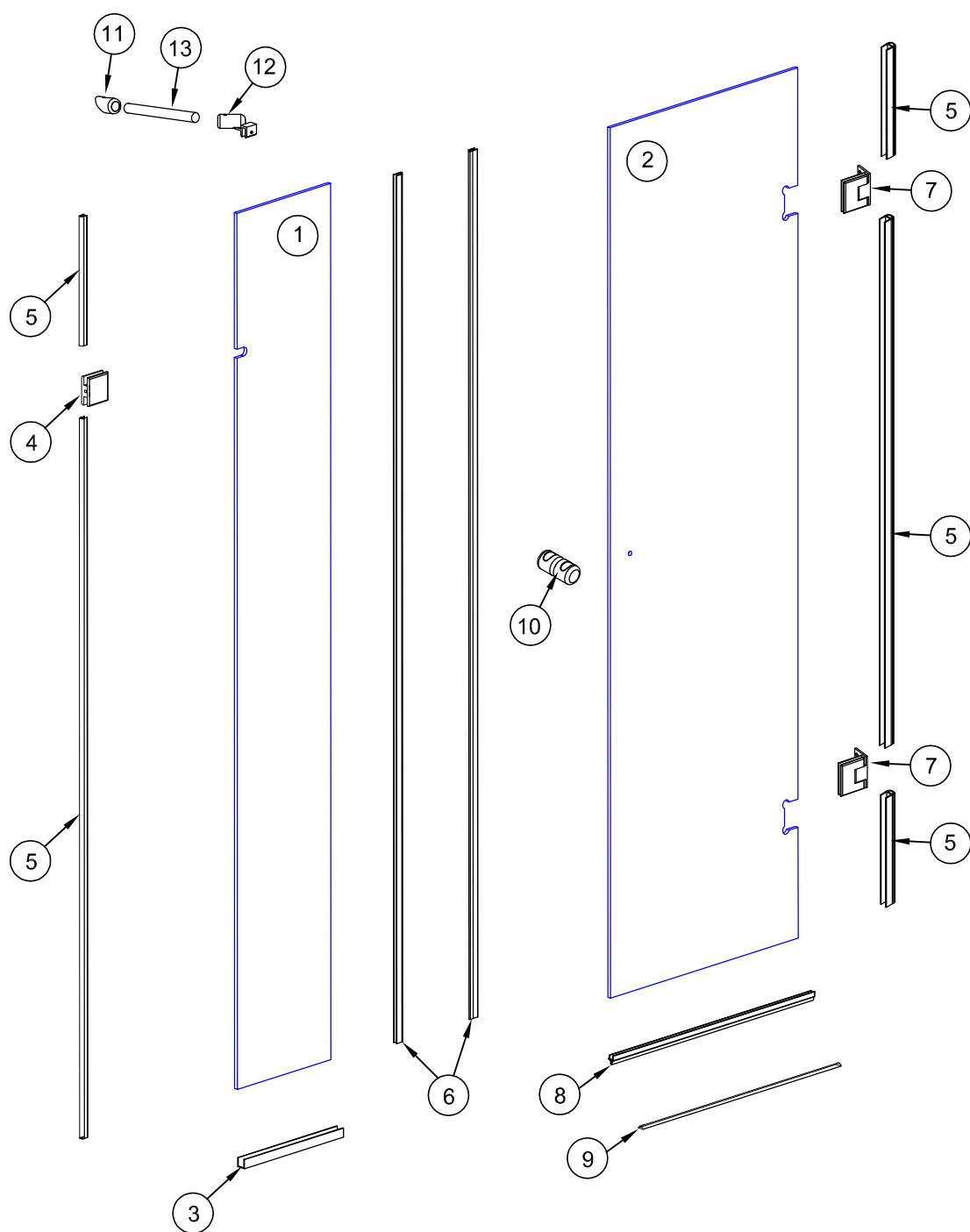
### **Требования до сборки Душевой кабины:**

- сборка Душевой кабины должна выполняться квалифицированными специалистами;
- перед установкой Душевой кабины внимательно ознакомьтесь с инструкцией по сборке;
- перед установкой Душевой кабины внимательно проверьте комплектацию и целостность всех деталей;
- перед установкой Душевой кабины внимательно проверьте соответствие цвета, размеров, вида приобретённой Душевой кабины.

**Придерживайтесь условий гарантии.**

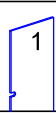
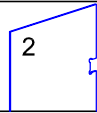
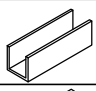
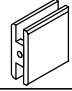
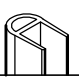
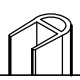
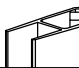
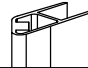

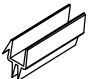

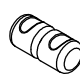








## Перечень инструмента и материалов необходимых при сборке душевой кабины

№ п/п	Наименование	№ п/п	Наименование
1	Карандаш или фломастер	6	Электродрель или перфоратор
2	Уровень строительный	7	Сверла для бетона диаметрами 6 мм и 8 мм
3	Набор шестигранных ключей	8	Рулетка
4	Отвертка крестовая	9	Нож монтажный (канцелярский)
5	Герметик силиконовый с устройством для выдавливания	10	Молоток



# Комплектация

## Двери для душа ROCHESTER

№ п/п	Обозначение	Наименование	Кол.
1		Стекло	1
2			1
3	 h 12mm	Профиль на пол	1
4		Держатель стекла	1
5	 	Уплотнитель 212	5
6	 	Уплотнитель магнитный 210	2
7		Петля	2
8		Уплотнитель низа двери 206	1
9		Порожек	1
10		Ручка "Кноб" (комплект)	1
11		Крепление штанга - стена 45 °	1
12		Крепление штанга - стекло	1
13		Штанга	1
14		Дюбель 8x40	8
15		Шуруп 4,5x40	8
16		Дюбель 6x35	3
17		Шуруп 3x35	3
18		Технологич. дистанционная прокладка 10мм	4

## 1. Установка профиля под панель №1.

1.1. Отмерьте расстояние от наружной стены до внешней поверхности профиля на пол №3. Чтобы избежать скола угла наружной стены при сверлении отверстия под держатель стекла - рекомендуемое расстояние не менее 20 мм (рис.1).

Прижмите профиль №3 к стене под прямым углом (рис.1).

1.2. Карандашом или фломастером проведите разметку мест сверления отверстий под дюбели, используя отверстия в профиле №3 для его крепления (рис. 1).

1.3. Выполнить сверление отверстий в полу по разметке. Диаметр отверстий 6мм, глубина не менее 35 - 40 мм.

Вставить в отверстия дюбели №16. При необходимости использовать молоток. (рис. 2)

1.4. На плоскость профиля №3, прилегающую к полу, нанести слой силиконового герметика.

1.5. Установить профиль №3 на пол. Вставить в отверстия шурупы №17 и вкрутить их отвёрткой, закрепив профиль на надлежащем месте на полу (рис.3).

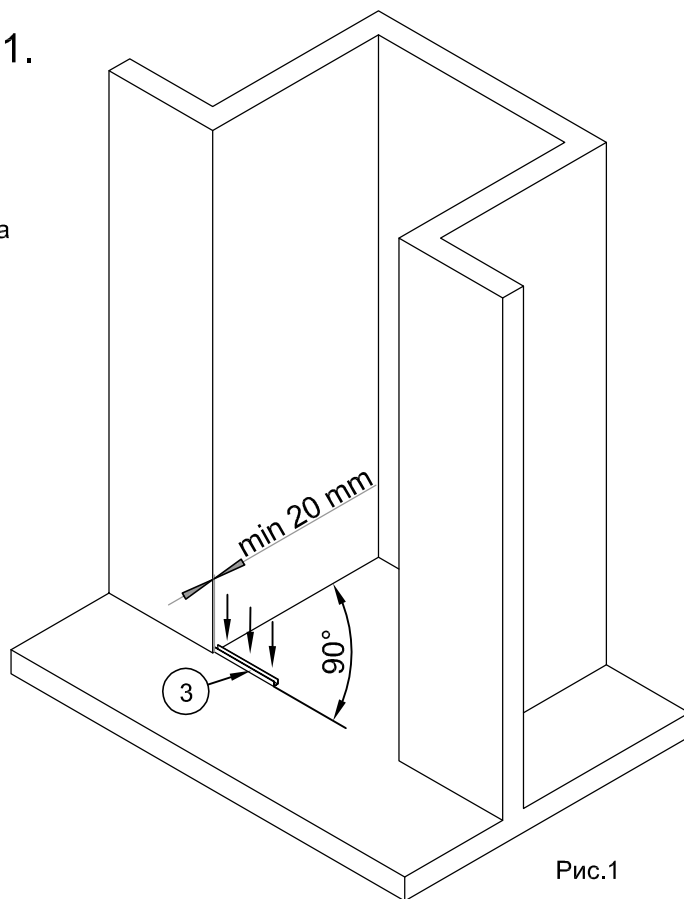


Рис.1

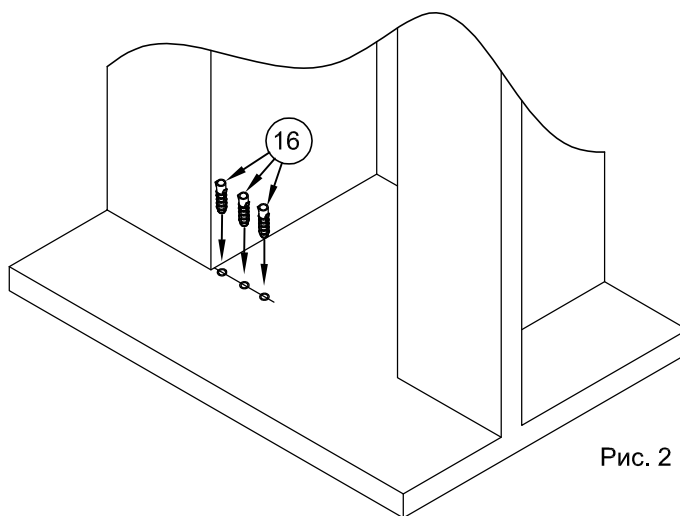


Рис. 2

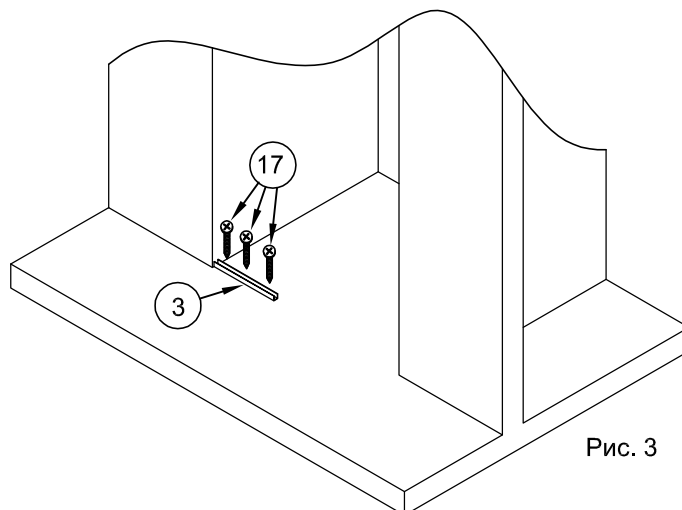


Рис. 3

## 2. Установка стекла панели №1.

2.1. Шестигранным ключом раскрутить держатель стекла №4.  
Установить стекло панели №1 в профиль №3 на полу.  
Прижать стекло к стене.  
При помощи уровня выровнять стекло по вертикали.

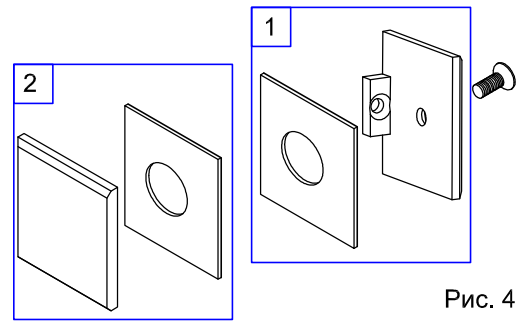
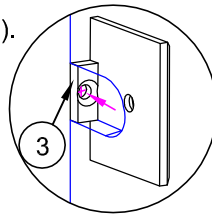


Рис. 4

2.2. С внутренней стороны стекла в вырез установить комплект 1 держателя (рис.4). Отметить на стене место отверстия для крепления держателя №4 (рис.5).  
Отставить стекло и держатель в сторону.



2.3. Выполнить сверление отверстия в стене по разметке. Диаметр отверстия 8мм, глубина не менее 40 мм.

Вставить в отверстия дюбель №14. При необходимости использовать молоток. (рис. 5)

2.4. Установить держатель стекла №4 на стену. Вставить в отверстие шуруп №15 и вкрутить его отвёрткой.

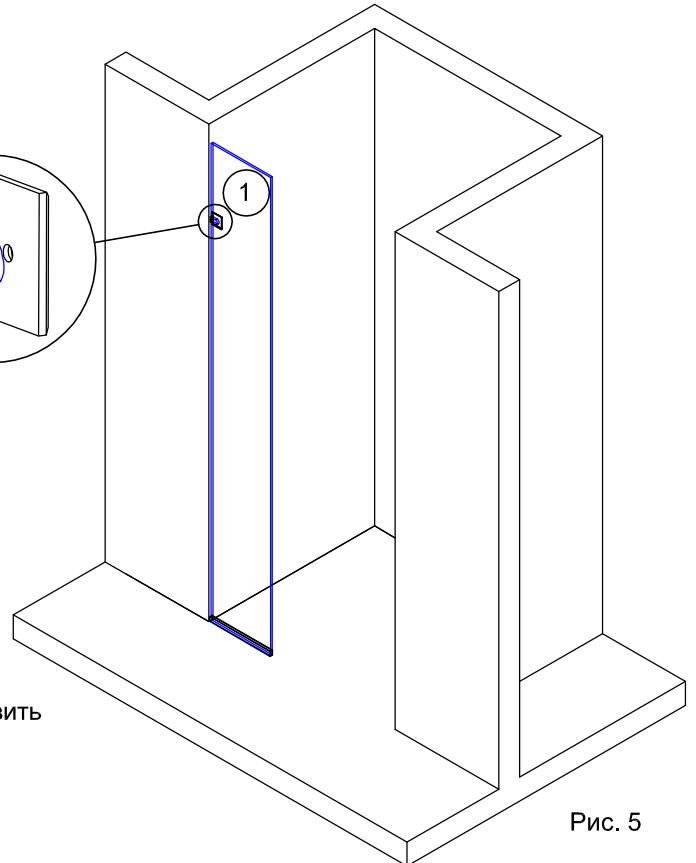


Рис. 5

2.5. Установить уплотнитель №5 на торец стекла панели №1 от стены. Отрезки уплотнителя подрезать для плотного прилегания к держателю и к профилю №3 (рис.6).

2.6. В середину профиля №3 нанести силиконовый герметик. Количество герметика рассчитать на заполнение всех щелей между профилем и стеклом (рис.6).

2.7. Вставить стекло панели в профиль №3.  
Прижать стекло к стене и полу. Внешние торцы профиля №3 и стекла должны совпадать (рис.6).

2.8. Установить комплект 2 держателя (рис.4) с внешней стороны стекла и стянуть пакет 1, стекло и пакет 2 винтом.

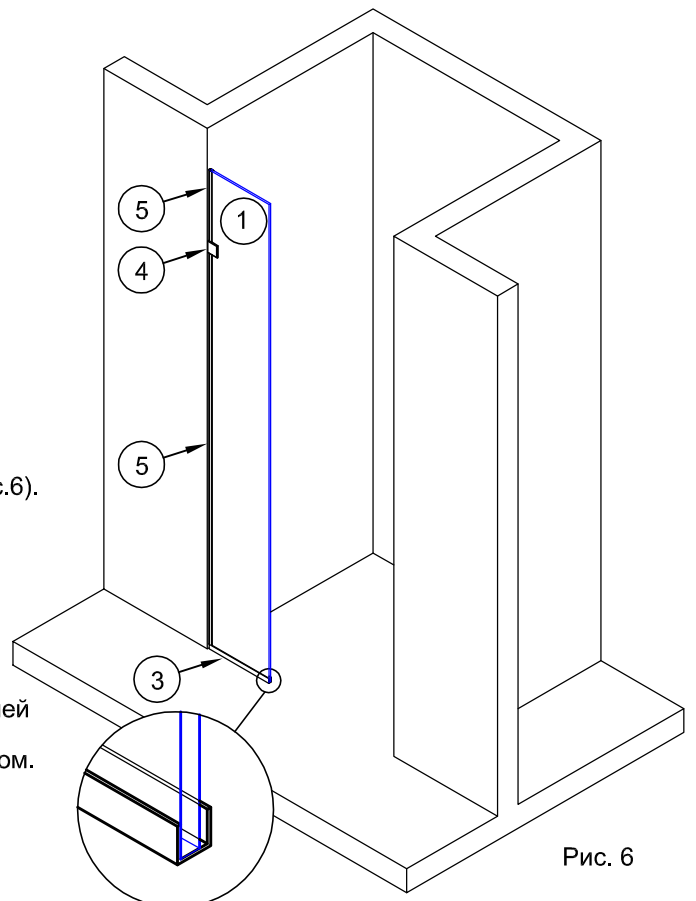


Рис. 6

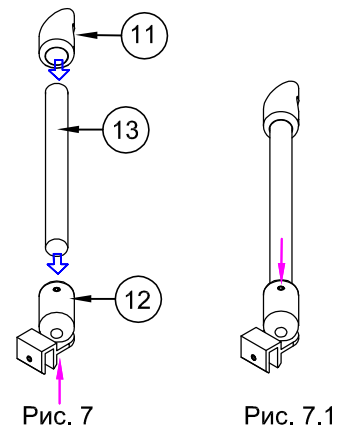
### 3. Установка штанги - держателя панели №1.

3.1. На держателе №12 (штанга - стекло) отпустить винт фиксирующий поворот держателя штанги. Повернуть держатель штанги относительно держателя стекла на  $45^\circ$  (рис.7). Соединить штангу №13 с держателем №12.

На другой конец штанги установить держатель штанга - стена №11 (рис.7).

Затянуть винт в держателе №12 фиксирующий штангу №13.

В собранном виде штанга на рис.7.1.



3.2. Установить собранную штангу на панель (рис.8).

Прижать держатель №11 штанги плоскостью к стене.

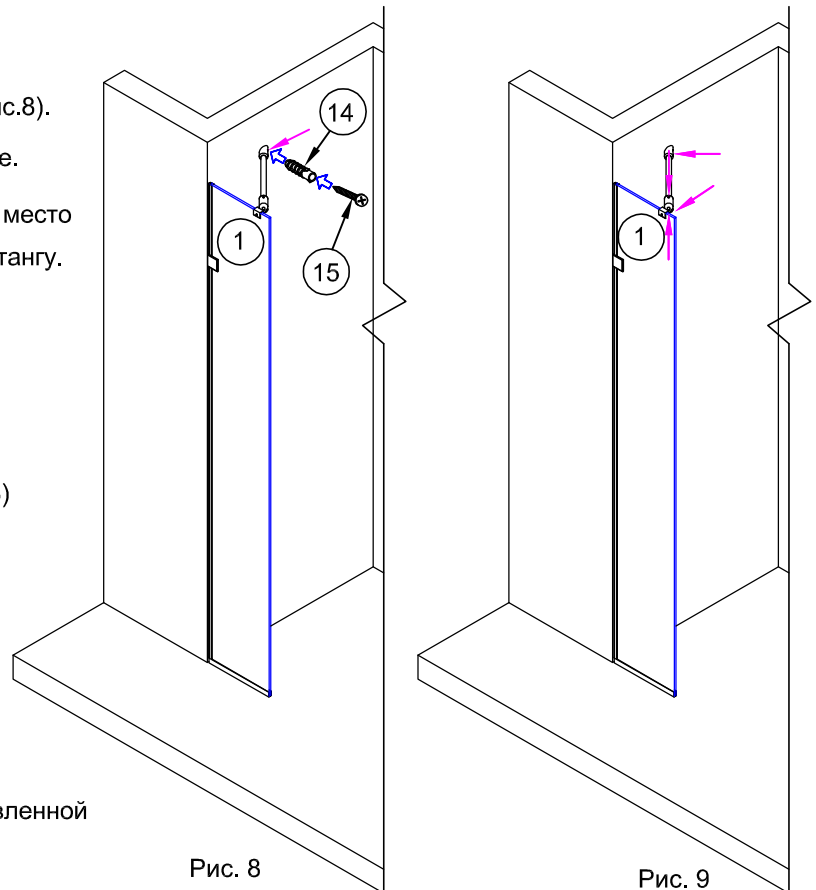
3.3. Отметить через отверстие в держателе №11 место сверления отверстия под дюбель (рис.8). Убрать штангу.

3.4. Выполнить сверление отверстия в стене по разметке. Диаметр отверстия 8мм, глубина не менее 40 мм.

Вставить в отверстия дюбель №14.

При необходимости использовать молоток. (рис.8)

3.5. Вернуть штангу на место. Вставить в отверстие шуруп №15 и вкрутить его отвёрткой.



3.6. Затянуть все фиксирующие винты на установленной на своё место собранной штанге (рис.9).

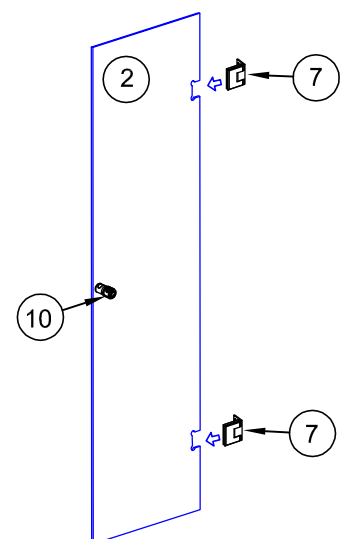
### 4. Установка дверей.

4.1. С помощью шестигранного ключа разобрать петли №7.

Установить прокладки и детали петель в вырезы на двери №2 (рис.10).

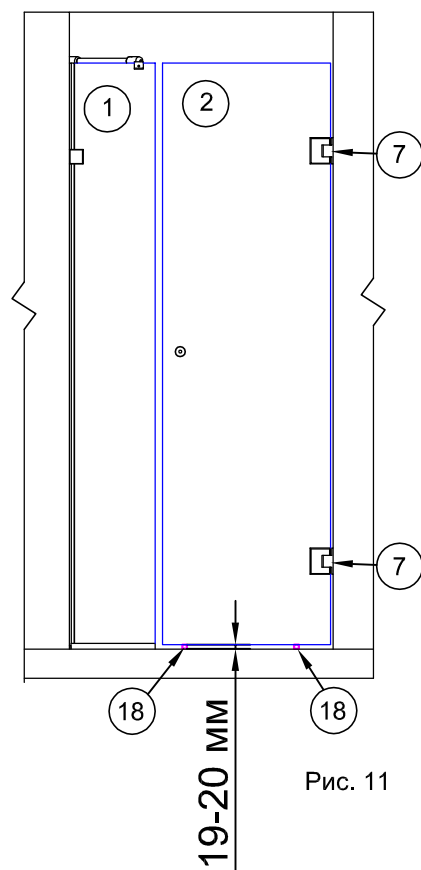
Стянуть весь пакет винтами. Площадки петель с отверстиями под крепление к стене должны быть направлены в середину душевой кабины.

Установить на двери ручку №10.



Мал. 10

4.2. На пол в местах установки двери положить технологические дистанционные прокладки №18 толщиной 19-20 мм для обеспечения необходимого зазора между дверью и полом (рис.11).



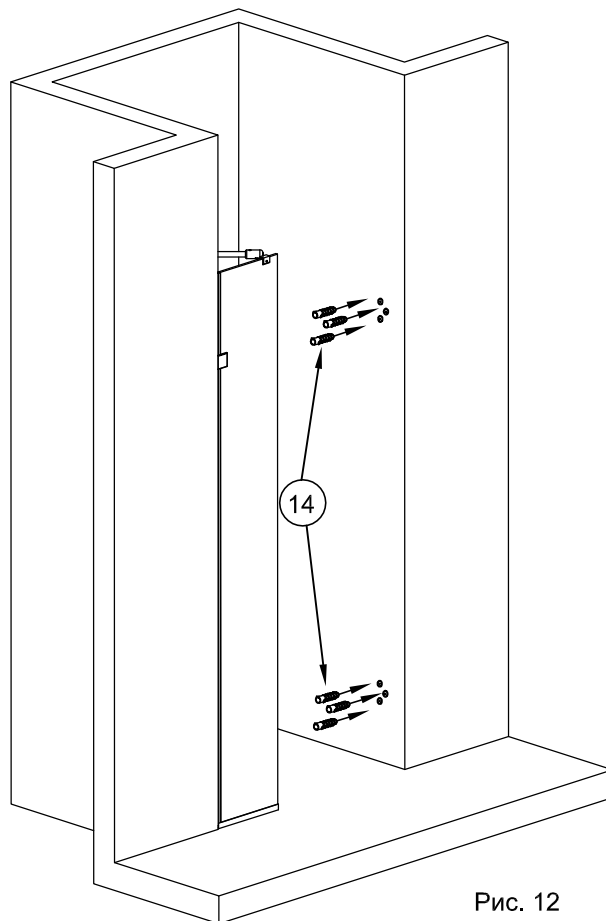
4.3. Установить двери на место в дверном проёме (рис.11). Прижать площадки петель с отверстиями к стене. При помощи уровня обеспечить вертикальное положение дверей. Вымерять необходимые отступы от внешней стены до стекла.

4.4. Карандашом или фломастером разметить места сверления отверстий под крепление петель к стене, используя отверстия в монтажных пластинах петель №7. Отставить двери в сторону.

4.5. Выпонить сверление отверстий в стене по разметке. Диаметр отверстий 8 мм, глубина не менее 40 мм.

Вставить в отверстия дюбели №14. При необходимости использовать молоток (рис.12).

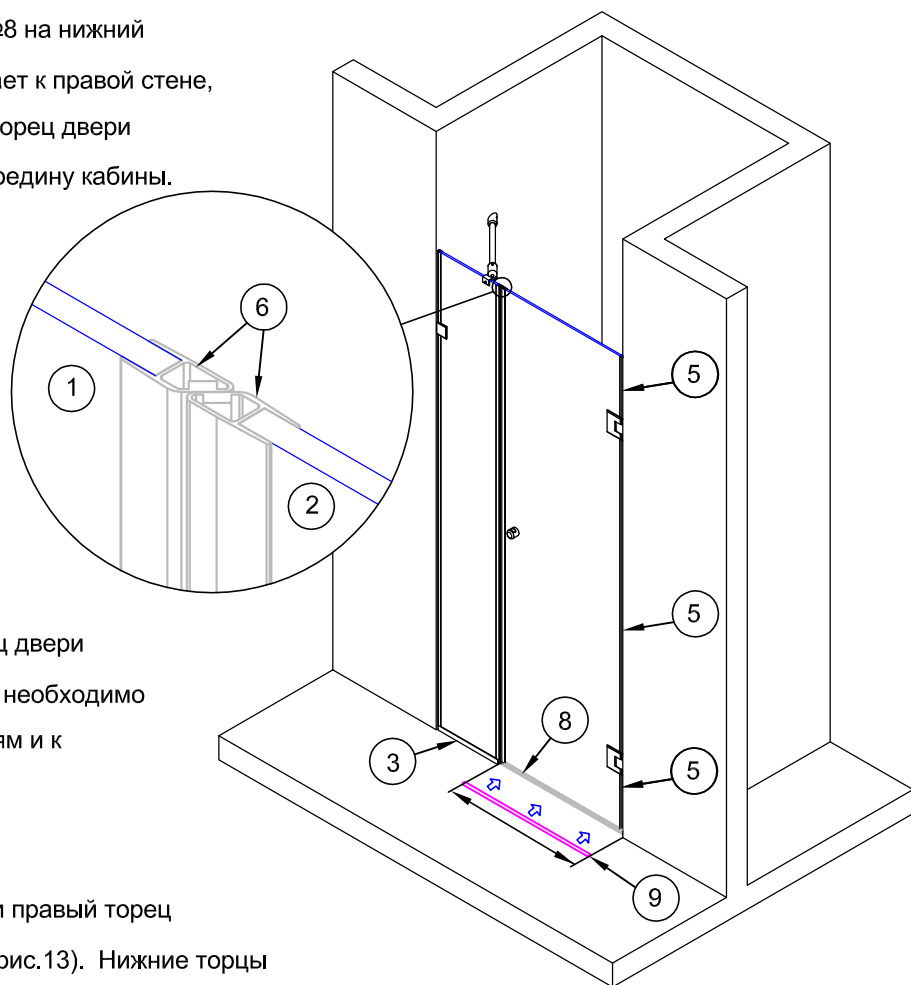
4.6. Двери вернуть на место. Прикрепить петли к стене вкрутив в отверстия шурупы №15.





## 5. Установка уплотнителей.

5.1. Установить уплотнитель с отливом №8 на нижний торец стекла дверей. Правый торец прилегает к правой стене, левый - выступает за левый вертикальный торец двери на 8 мм (рис.13). Отлив уплотнителя - в середину кабины.



5.2. Установить уплотнитель №5 на торец двери со стороны петель (3шт.). Каждый отрезок необходимо подрезать для плотного прилегания к петлям и к уплотнителю №8 (рис.13).

5.3. Установить на левый торец двери и правый торец панели №1 магнитные уплотнители №6 (рис.13). Нижние торцы уплотнителей должны прилегать к профилю №3 (на панели №1) и к уплотнителю №8 (на двери) (рис.13).

Рис. 13

5.4. Заготовку порошка обрезать в размер от правой стены до торца профиля №3. Полученный порожек №9 приклеить к полу силиконовым герметиком (рис.13). Для удобства двери должны быть открытыми.

5.5. Время полного высыхания герметика не менее 12 часов. Двери в течении этого времени не закрывать.

После 12 часов высыхания душевой кабиной можно пользоваться.

## Талон на гарантийное обслуживание

- Важная информация! Гарантия действительна исключительно при наличии у владельца изделия чётко заполненного гарантийного талона.
- Требования потребителей к торговой организации, по качеству изделия **DOBAR GLASS**, предусмотрены действующим законодательством Украины, могут быть выдвинуты в течении гарантийного срока указанного в данном гарантийном талоне.
- Гарантийный срок на изделия **DOBAR GLASS**, начинается с даты продажи, указанной в данном гарантийном талоне.
- При выполнении гарантийных ремонтов, гарантийный срок увеличивается на время пребывания изделия в ремонте. Указанный срок считается с дня обращения потребителя в письменном виде с требованием устранения недостатков.
- Гарантия не распространяется на изделия с недостатками, возникшими из-за нарушения технических требований и правил, приведенных в инструкции по эксплуатации, правил установки, пользования, эксплуатации, транспортировки, хранения, действий третьих особ.
- Гарантия не распространяется на изделия с дефектами обнаруженными на собранном товаре.
- Гарантия не распространяется на выработку деталей и узлов изделия, подверженных механическому износу (уплотнители, ручки, ролики, втулки и пр.).
- Гарантия не распространяется на изделие, если имеются следы изменения конструкции, за исключением оговоренных в инструкции по сборке изделия.
- Гарантия не распространяется на изделие с недостатками, возникшими в следствии ненадлежащего использования и ухода.
- Гарантия не распространяется на износ изделия при интенсивном использовании.
- Гарантия не распространяется на изделия с дефектами возникшими при форс мажорных обстоятельствах (пожар, землетрясение, потоп и др.).
- Гарантия не распространяется на изделия с дефектами возникшими в следствии использования изделия в неприемлемых или экстремальных условиях (баня, сауна и пр.).



**DOBAR**  
**GLASS**  
стеклянные конструкции

### Общая информация об изделии

Модель .....  
Номер заказа .....  
Изготовитель **DOBAR GLASS**  
Страна производства **Украина**  
Дата изготовления .....  
Гарантия ..... месяцев от даты продажи

Штамп изготовителя .....

### Гарантийный талон

Название торговой организации .....  
Адрес торговой организации .....  
Телефон торговой организации .....  
Дата продажи .....  
Продавец (Ф.И.О.) .....  
Подпись продавца .....

М.П. (торговой организации) .....

Потребитель с условиями гарантийного обслуживания ознакомлен и согласен.  
Изделие получил в полной комплектации.

Подпись потребителя .....

**ВАЖНО!** Без подписей потребителя и продавца гарантия на данное изделие не распространяется.