



# RICHMOND

Двери для душа

Инструкция по сборке

В инструкции приведен пример сборки

правого варианта

## Уважаемый Покупатель!

Компания **DOBAR GLASS** выражает большую благодарность за Ваш выбор. Мы уверены, что приобретенная Душевая кабина **DOBAR GLASS** будет отвечать всем Вашим требованиям. Мы постоянно проводим работу по улучшению технических и качественных характеристик нашей продукции. Поэтому Вы можете быть уверены, что приобретенная Душевая кабина соответствует всем строительным и санитарным нормам, а также изготовлена в соответствии Европейским техническим стандартам.

Компания **DOBAR GLASS** оставляет за собой право, без уведомления пользователя, вносить изменения в технические и качественные характеристики конструкции изделия. Убедительно рекомендуем Вам, для избежания недоразумений, внимательно ознакомиться с инструкцией по сборке Душевой кабины, а также с рекомендациями по эксплуатации Душевой кабины.

### **Запрещается:**

- использовать Душевую кабину не по назначению;
- устанавливать Душевую кабину на улице;
- использовать абразивные и агрессивные моющие средства (которые могут содержать ацетон, аммиак, формальдегид, органические растворители, и др.) для чистки Душевой кабины.

### **Рекомендации по эксплуатации Душевой кабины:**

- используйте обычные и предназначенные для этого жидкие моющие средства, а также мягкие ткани для ухода за Душевой кабиной;
- чтобы избавиться известковых отложений от воды на стекле Душевой кабины используйте мягкие ткани и уксус или тёплый лимонный сок;
- используйте мягкие ткани для удаления грязи с металлических частей Душевой кабины;
- после пользования Душевой кабиной оставить двери приоткрытыми для её высыхания а также избежания появления неприятного запаха а кабине;
- не реже 2-х раз в год осматривайте Душевую кабину и подтягивайте винты креплений.

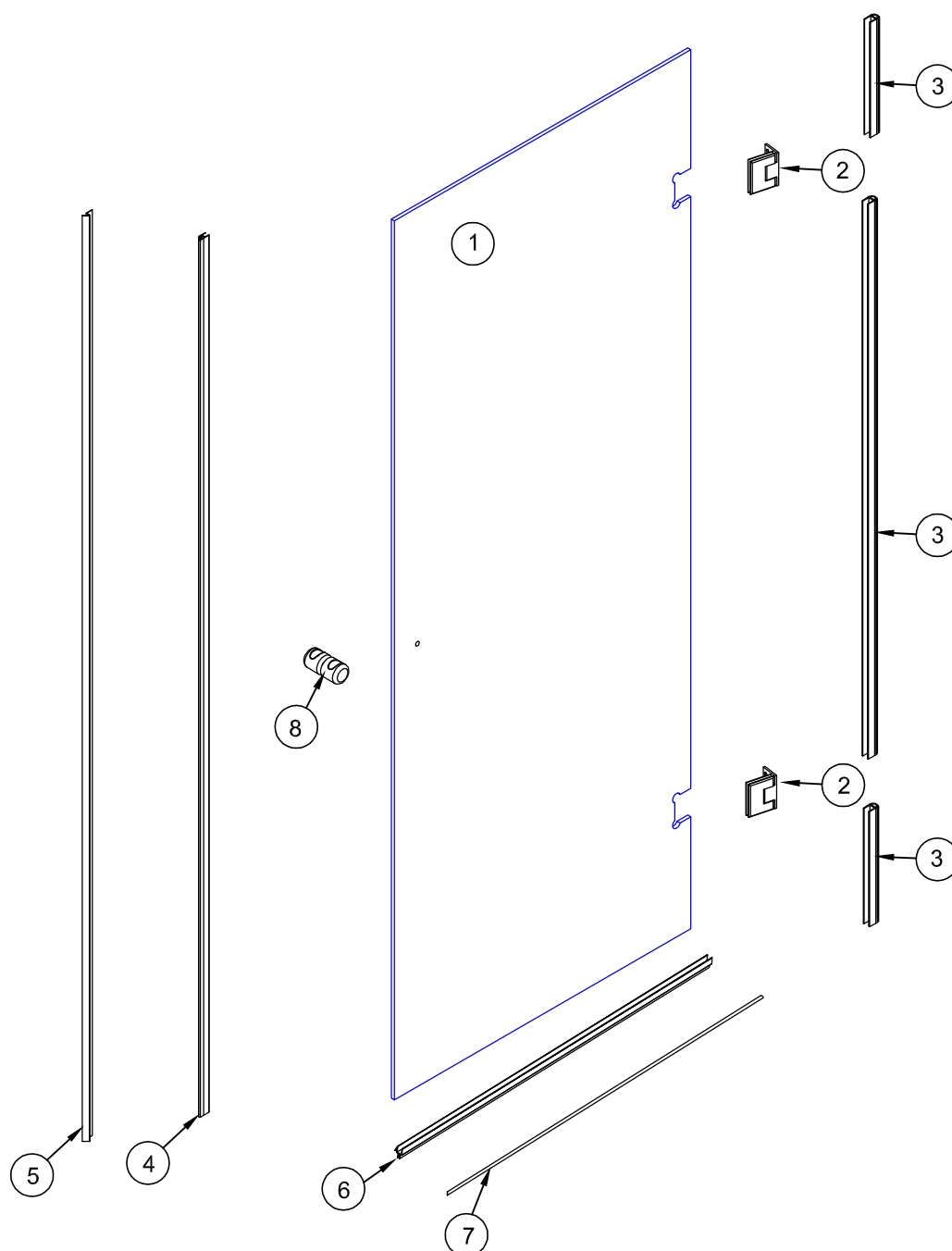
### **Требования до сборки Душевой кабины:**

- сборка Душевой кабины должна выполняться квалифицированными специалистами;
- перед установкой Душевой кабины внимательно ознакомьтесь с инструкцией по сборке;
- перед установкой Душевой кабины внимательно проверьте комплектацию и целостность всех деталей;
- перед установкой Душевой кабины внимательно проверьте соответствие цвета, размеров, вида приобретённой Душевой кабины.

**Придерживайтесь условий гарантии.**

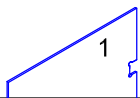

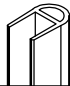
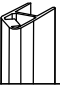

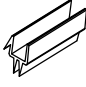






## Перечень инструмента и материалов необходимых при сборке душевой кабины

№ п/п	Наименование	№ п/п	Наименование
1	Карандаш или фломастер	6	Электродрель или перфоратор
2	Уровень строительный	7	Сверла для бетона диаметрами 5 мм и 8 мм
3	Набор шестигранных ключей	8	Рулетка
4	Отвертка крестовая	9	Нож монтажный (канцелярский)
5	Герметик силиконовый с устройством для выдавливания	10	Молоток



# Комплектация

## Двери для душа RICHMOND

№ п/п	Обозначение	Наименование	Кол.
1		Стекло	1
2		Петля	2
3		Уплотнитель 212	3
4		Уплотнитель магнитный 210	1
5		Планка магнитная	1
6		Уплотнитель низа двери 206	1
7	Порожек	1	
8		Ручка "Кноб" (комплект)	1
9		Дюбель 8x40	6
10		Шуруп 4,5x40	6
11		Дюбель 5x25	5
12		Шуруп 3x25	5
13		Технологическая дистанционная прокладка 10мм	4

## 1. Установка дверей.

1.1. С помощью шестигранного ключа разобрать петли №2.

Установить прокладки и детали петель в вырезы на двери №1 (рис.1).

Стянуть весь пакет винтами. Площадки петель с отверстиями под крепление к стене должны быть направлены в середину душевой кабины.

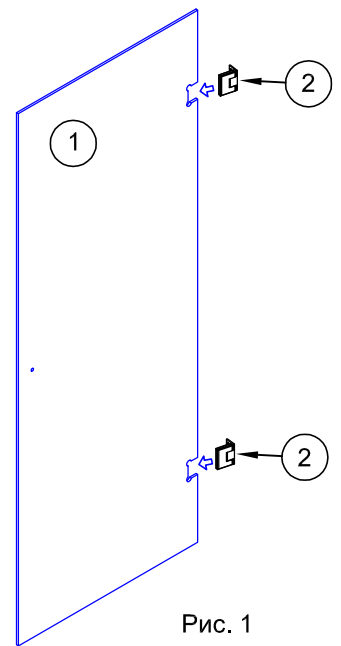


Рис. 1

1.2. На пол в местах установки двери положить технологические дистанционные прокладки №13 толщиной 19-20 мм для обеспечения необходимого зазора между дверью и полом (рис.2).

1.3. Установить двери на место в дверном проёме (рис.2). Прижать площадки петель с отверстиями к стене. При помощи уровня обеспечить вертикальное положение дверей. Вымерять необходимые отступы от внешней стены до стекла.

1.4. Карандашом или фломастером разметить места сверления отверстий под крепление петель к стене, используя отверстия в монтажных пластинах петель №2. Отставить двери в сторону.

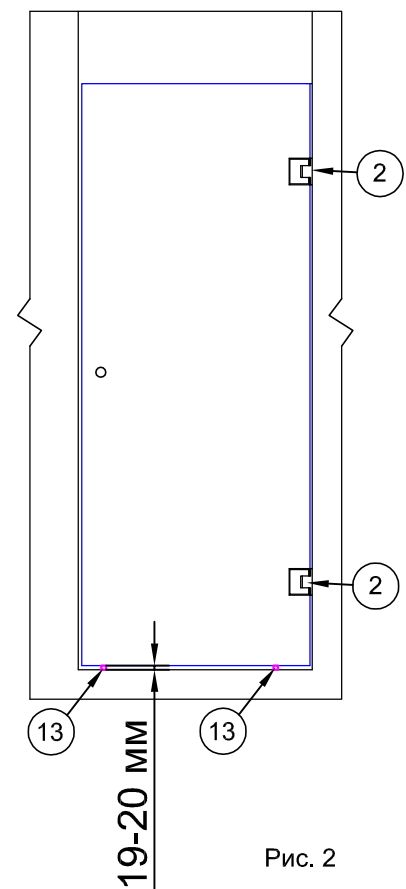


Рис. 2

1.5. Выполнить сверление отверстий в стене по разметке.  
Диаметр отверстий 8 мм, глубина не менее 40 мм.

Вставить в отверстия дюбели №9. При необходимости использовать молоток (рис.3).

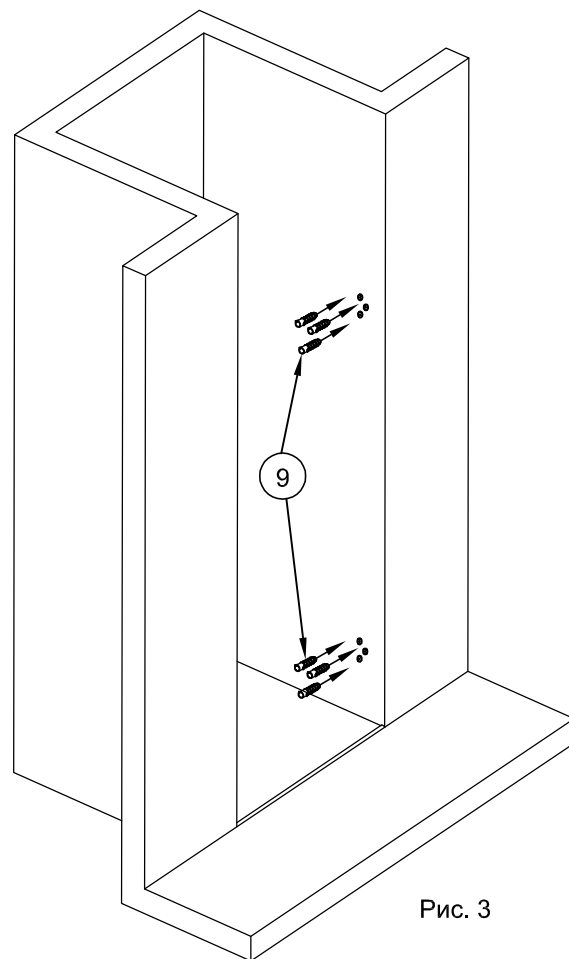


Рис. 3

1.6. Двери вернуть на место. Прикрепить петли к стене вкрутив в отверстия шурупы №10 (рис.4).

1.7. Установить на двери ручку №8.

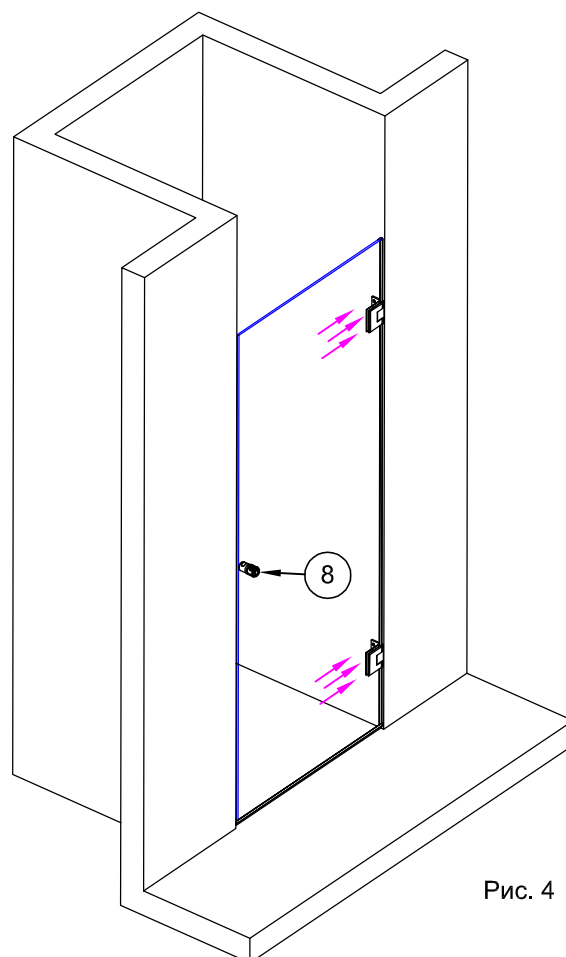


Рис. 4

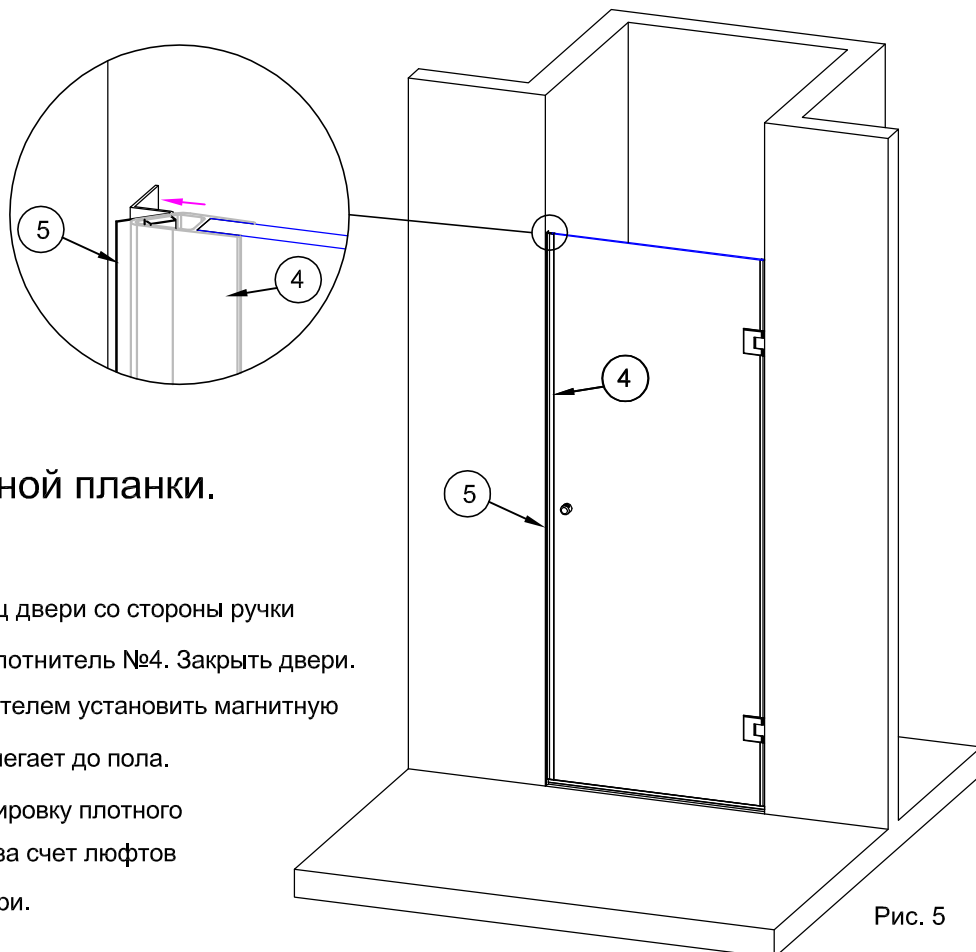


Рис. 5

## 2. Установка магнитной планки.

2.1. При открытых дверях на торец двери со стороны ручки временно установить магнитный уплотнитель №4. Закрыть двери. Между стеной и магнитным уплотнителем установить магнитную планку №5 (рис.5). Низ планки прилегает до пола. При необходимости провести регулировку плотного прилегания уплотнителя и планки за счет люфтов в креплениях петель в вырезях двери.

2.2. Через отверстия в магнитной планке отметить места сверления отверстий под дюбели для крепления магнитной планки на стену.

2.3. Выполнить сверление отверстий в стене по разметке. Диаметр отверстий 5 мм, глубина не менее 25 - 30 мм.

Вставить в отверстия дюбели №11. При необходимости использовать молоток. (рис. 6)

2.4. На плоскость планки №5, которая будет прилегать к стене, нанести слой силиконового герметика.

2.5. Установить магнитную планку №5 на стену. Вставить в отверстия шурупы №12 и вкрутить их отверткой, закрепив планку на стене (рис.6).

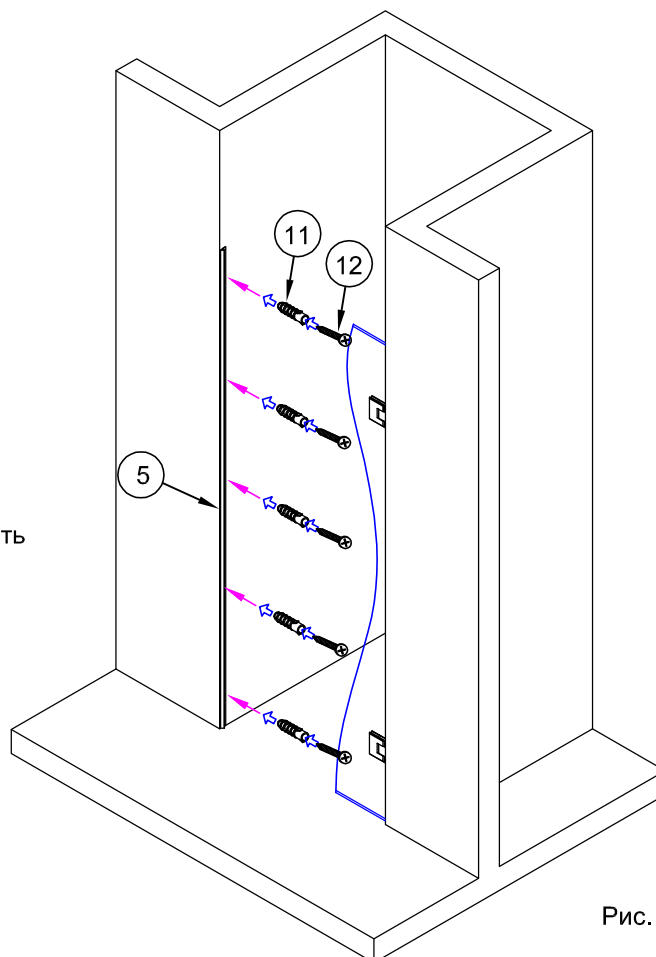


Рис. 6

### 3. Установка уплотнителей.

3.1. Установить уплотнитель с отливом №6 на нижний торец стекла дверей. Правый торец прилегает к правой стене, левый - подрезать для прилегания к магнитной планке (рис.7). Отлив уплотнителя - в середину кабины.

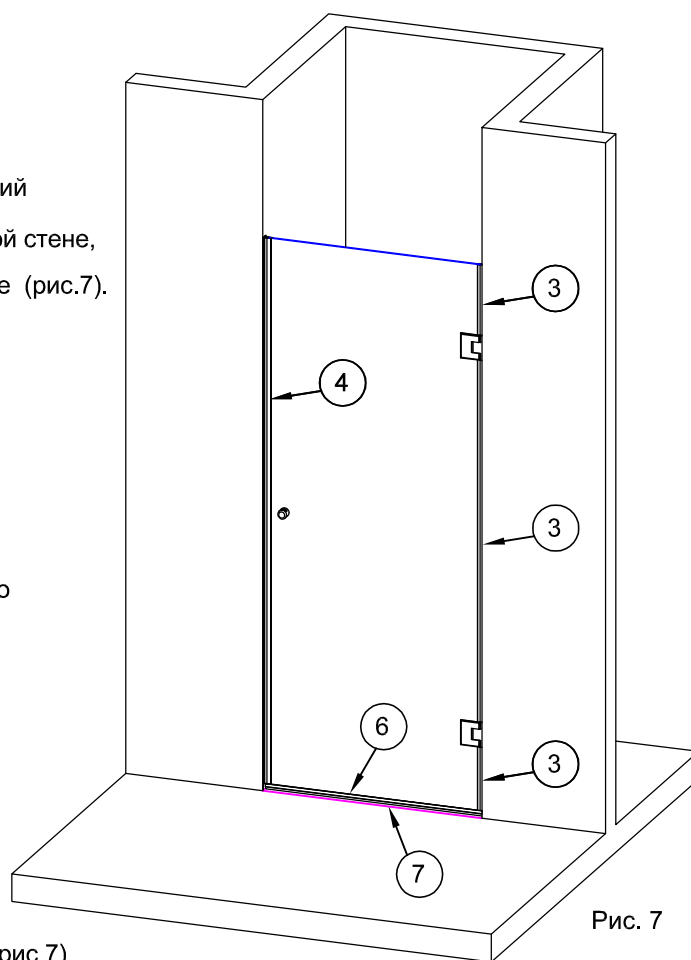
3.2. Установить уплотнитель №3 на торец двери со стороны петель (3шт.). Каждый отрезок необходимо подрезать для плотного прилегания к петлям и к уплотнителю №6 (рис.7).

3.3. Установить на внешний торец двери магнитный уплотнитель №4 (рис.7). Нижний край уплотнителя должен прилегать к уплотнителю №6 (рис.7).

3.4. Заготовку порожка обрезать в размер от правой стены до магнитной планки. Полученный порожек №7 приклеить к полу силиконовым герметиком (рис.7). Для удобства двери должны быть открытыми.

3.5. Время полного высыхания герметика не менее 12 часов. Двери в течении этого времени не закрывать.

После 12 часов высыхания душевой кабиной можно пользоваться.





## Талон на гарантийное обслуживание

- Важная информация! Гарантия действительна исключительно при наличии у владельца изделия чётко заполненного гарантийного талона.
- Требования потребителей к торговой организации, по качеству изделия **DOBAR GLASS**, предусмотрены действующим законодательством Украины, могут быть выдвинуты в течении гарантийного срока указанного в данном гарантийном талоне.
- Гарантийный срок на изделия **DOBAR GLASS**, начинается с даты продажи, указанной в данном гарантийном талоне.
- При выполнении гарантийных ремонтов, гарантийный срок увеличивается на время пребывания изделия в ремонте. Указанный срок считается с дня обращения потребителя в письменном виде с требованием устранения недостатков.
- Гарантия не распространяется на изделия с недостатками, возникшими из-за нарушения технических требований и правил, приведенных в инструкции по эксплуатации, правил установки, пользования, эксплуатации, транспортировки, хранения, действий третьих особ.
- Гарантия не распространяется на изделия с дефектами обнаруженными на собранном товаре.
- Гарантия не распространяется на выработку деталей и узлов изделия, подверженных механическому износу (уплотнители, ручки, ролики, втулки и пр.).
- Гарантия не распространяется на изделие, если имеются следы изменения конструкции, за исключением оговоренных в инструкции по сборке изделия.
- Гарантия не распространяется на изделие с недостатками, возникшими в следствии ненадлежащего использования и ухода.
- Гарантия не распространяется на износ изделия при интенсивном использовании.
- Гарантия не распространяется на изделия с дефектами возникшими при форс мажорных обстоятельствах (пожар, землетрясение, потоп и др.).
- Гарантия не распространяется на изделия с дефектами возникшими в следствии использования изделия в неприемлемых или экстремальных условиях (баня, сауна и пр.).



**DOBAR**  
**GLASS**  
стеклянные конструкции

### Общая информация об изделии

Модель .....  
Номер заказа .....  
Изготовитель **DOBAR GLASS**  
Страна производства **Украина**  
Дата изготовления .....  
Гарантия ..... месяцев от даты продажи

Штамп изготовителя .....

### Гарантийный талон

Название торговой организации .....  
Адрес торговой организации .....  
Телефон торговой организации .....  
Дата продажи .....  
Продавец (Ф.И.О.) .....  
Подпись продавца .....

М.П. (торговой организации) .....

Потребитель с условиями гарантийного обслуживания ознакомлен и согласен.  
Изделие получил в полной комплектации.

Подпись потребителя .....

**ВАЖНО!** Без подписей потребителя и продавца гарантия на данное изделие не распространяется.