

RENO

Шторка для ванны

Инструкция по сборке

Уважаемый Покупатель!

Компания **DOBAR GLASS** выражает большую благодарность за Ваш выбор. Мы уверены, что приобретенная Душевая кабина **DOBAR GLASS** будет отвечать всем Вашим требованиям. Мы постоянно проводим работу по улучшению технических и качественных характеристик нашей продукции. Поэтому Вы можете быть уверены, что приобретенная Душевая кабина соответствует всем строительным и санитарным нормам, а также изготовлена в соответствии Европейским техническим стандартам.

Компания **DOBAR GLASS** оставляет за собой право, без уведомления пользователя, вносить изменения в технические и качественные характеристики конструкции изделия. Убедительно рекомендуем Вам, для избежания недоразумений, внимательно ознакомиться с инструкцией по сборке Душевой кабины, а также с рекомендациями по эксплуатации Душевой кабины.

Запрещается:

- использовать Душевую кабину не по назначению;
- устанавливать Душевую кабину на улице;
- использовать абразивные и агрессивные моющие средства (которые могут содержать уксус, аммиак, формальдегид, органические растворители, и др.) для чистки Душевой кабины.

Рекомендации по эксплуатации Душевой кабины:

- используйте обычные и предназначенные для этого жидкие моющие средства, а также мягкие ткани для ухода за Душевой кабиной;
- чтобы избавиться известковых отложений от воды на стекле Душевой кабины используйте мягкие ткани и уксус или тёплый лимонный сок;
- используйте мягкие ткани для удаления грязи с металлических частей Душевой кабины;
- после пользования Душевой кабиной оставить двери приоткрытыми для её высыхания а также избежания появления неприятного запаха а кабине;
- не реже 2-х раз в год осматривайте Душевую кабину и подтягивайте винты креплений.

Требования до сборки Душевой кабины:

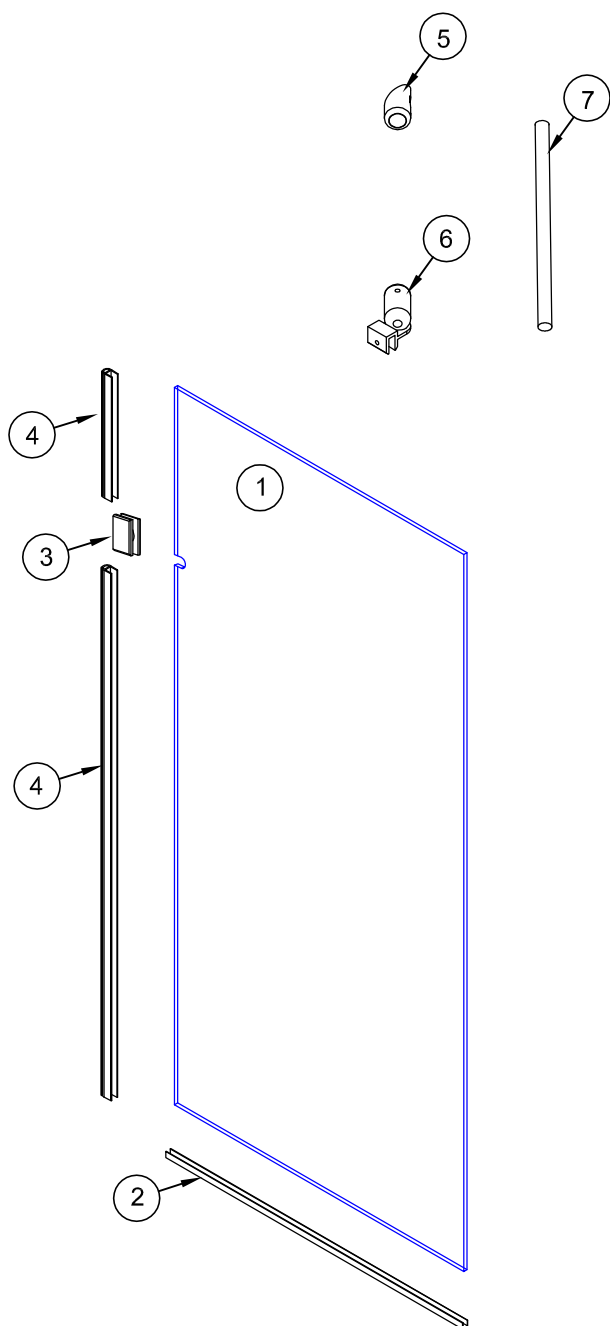
- сборка Душевой кабины должна выполняться квалифицированными специалистами;
- перед установкой Душевой кабины внимательно ознакомьтесь с инструкцией по сборке;
- перед установкой Душевой кабины внимательно проверьте комплектацию и целостность всех деталей;
- перед установкой Душевой кабины внимательно проверьте соответствие цвета, размеров, вида приобретённой Душевой кабины.

Придерживайтесь условий гарантии.

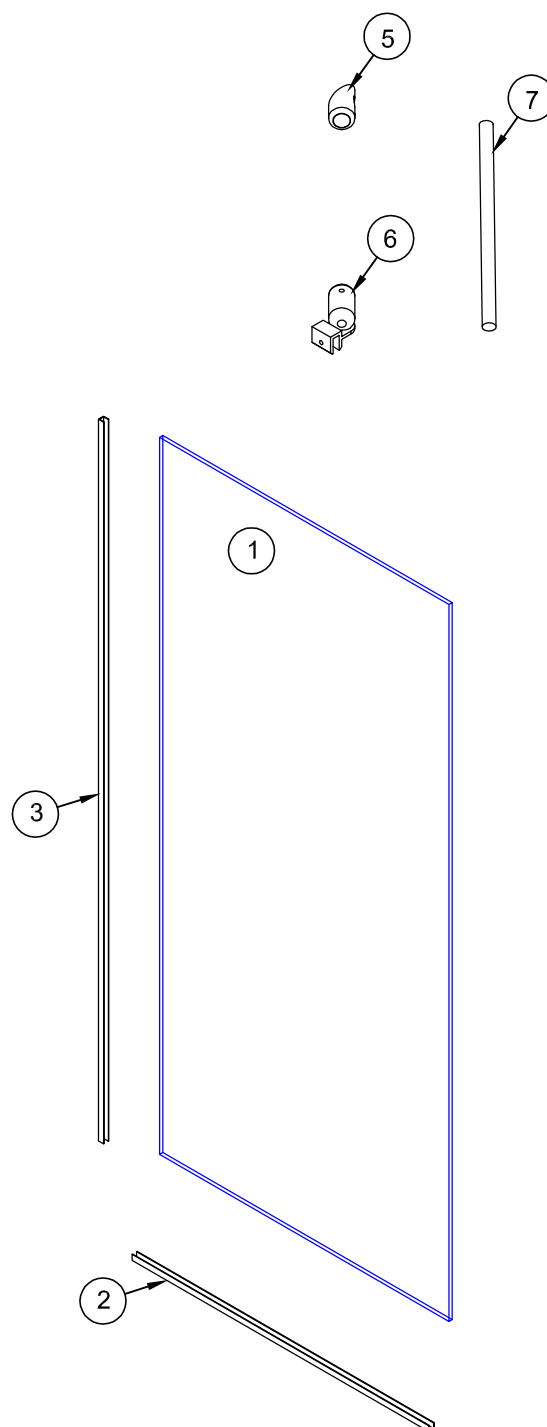
Перечень инструмента и материалов необходимых при сборке душевой кабины

№ п/п	Наименование	№ п/п	Наименование
1	Карандаш или фломастер	6	Электродрель или перфоратор
2	Уровень строительный	7	Сверла для бетона диаметрами 6мм и 8 мм
3	Набор шестигранных ключей	8	Рулетка
4	Отвертка крестовая	9	Нож монтажный (канцелярский)
5	Герметик силиконовый с устройством для выдавливания	10	Молоток

Безпрофильный вариант



Профильный вариант



Комплектация

Шторка для ванны RENO

Безпрофильный вариант

№ п/п	Обозначение	Наименование	Кол.
1		Стекло	1
2		Профиль на борт ванны	1
3		Держатель стекла	1
4		Уплотнитель 212	2
5		Крепление штанга - стена	1
6		Крепление штанга - стекло	1
7		Штанга	1
8		Дюбель 8x40	2
9		Шуруп 4,5x40	2

Профильный вариант

№ п/п	Обозначение	Наименование	Кол.
1		Стекло	1
2		Профиль на борт ванны	1
3		Профиль на стену	1
5		Крепление штанга - стена	1
6		Крепление штанга - стекло	1
7		Штанга	1
8		Дюбель 8x40	1
9		Шуруп 4,5x40	1
10		Дюбель 6x35	5
11		Шуруп 3x35	5

Внимание! Борт ванны должен иметь достаточную плоскость для приклеивания профиля. В противном случае использовать этот вариант шторки для ванны нецелесообразно.

1. Установка профиля на борт ванны.

1.1. На плоскость профиля №2 которая будет прилегать к борту ванны нанести слой силиконового герметика.

1.2. Установить профиль №2 на борт ванны. Профиль должен быть параллельным краю ванны и торцом вплотную к стене (рис.1).

1.3. При необходимости зафиксировать профиль на месте на время полного высыхания герметика. Время полного высыхания герметика - 12 часов. После этого времени можно продолжить действия по сборке шторки для ванны.

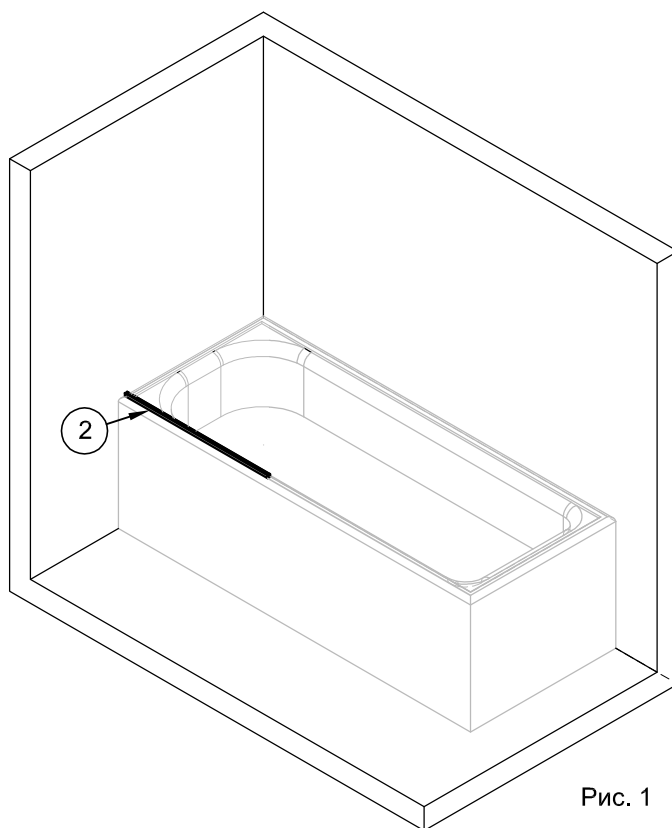


Рис. 1

2. Установка стекла шторки для ванны.

Безпрофильный вариант

2.1. Шестигранным ключом раскрутить держатель стекла №3 (рис.2).

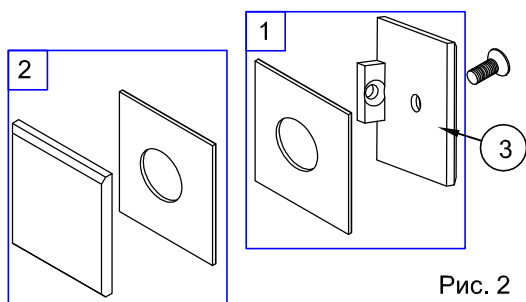


Рис. 2

Установить стеклянную панель №1 в профиль №2 на ванне.

Прижать стекло к стене.

При помощи уровня выровнять стекло по вертикали.

2.2. С внутренней стороны стекла в вырез установить комплект 1 держателя №3 (рис.2). Отметить на стене место отверстия для крепления держателя №3 (рис.3).

Отставить стекло и держатель в сторону.

2.3. Выполнить сверление отверстия в стене по разметке. Диаметр отверстия 8мм, глубина не менее 40 мм. Вставить в отверстие дюбель №8 (рис.3).

Профильный вариант

2.1. Установить профиль №3, прижав его к стене и к профилю на ванне. При помощи строительного уровня обеспечить вертикальное его положение.

2.2. Крандашом или фломастером провести разметку мест сверления отверстий под дюбели, используя отверстия в профиле №3 для его крепления (рис.2).

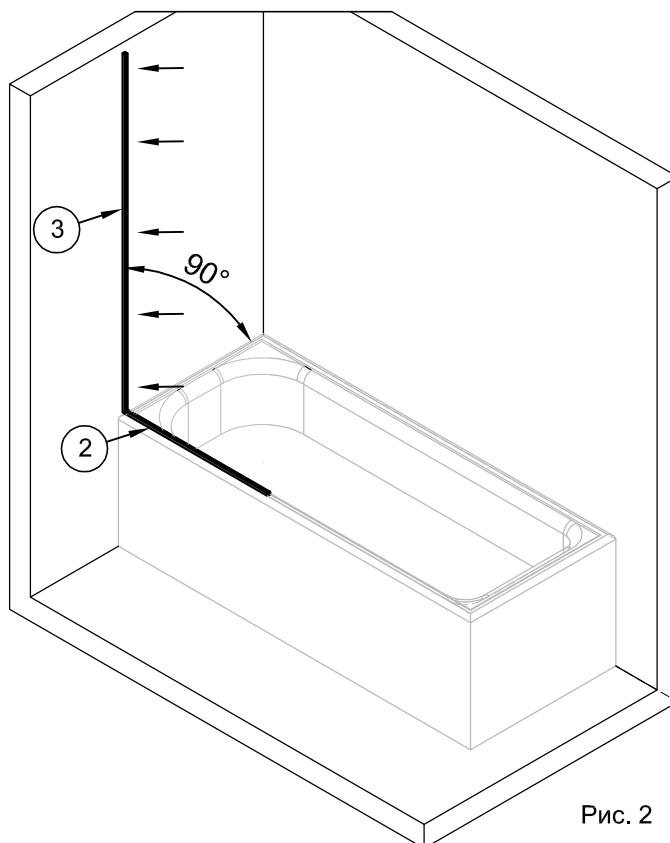


Рис. 2

Безпрофильный вариант

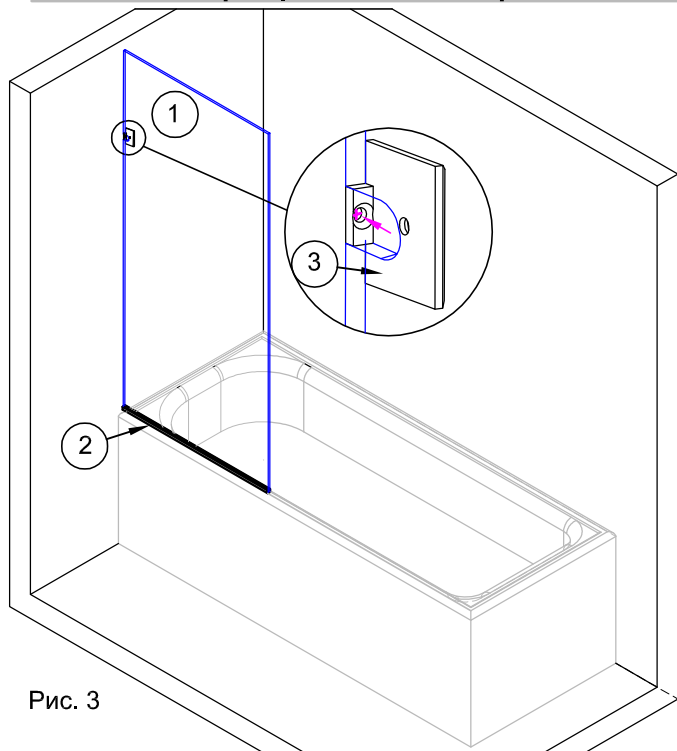


Рис. 3

2.4. Установить держатель стекла №3 на стену. Вставить в отверстие шуруп №9 и вкрутить его отверткой.

2.5. Установить уплотнитель №4 на торец стекла шторки от стены. Отрезки уплотнителя подрезать для плотного прилегания к держателю №3 и к профилю №2 на ванне.

2.6. В середину профиля №2 нанести силиконовый герметик для заполнения щелей между профилем и шторкой.

2.7. Вставить стекло шторки №1 в профиль №2. Прижать стекло к стене и профилю на ванне (рис. 4).

2.8. Установить комплект 2 держателя №3 (рис.2) с внешней стороны стекла и скрутить пакет 1, стекло и пакет 2 винтом.

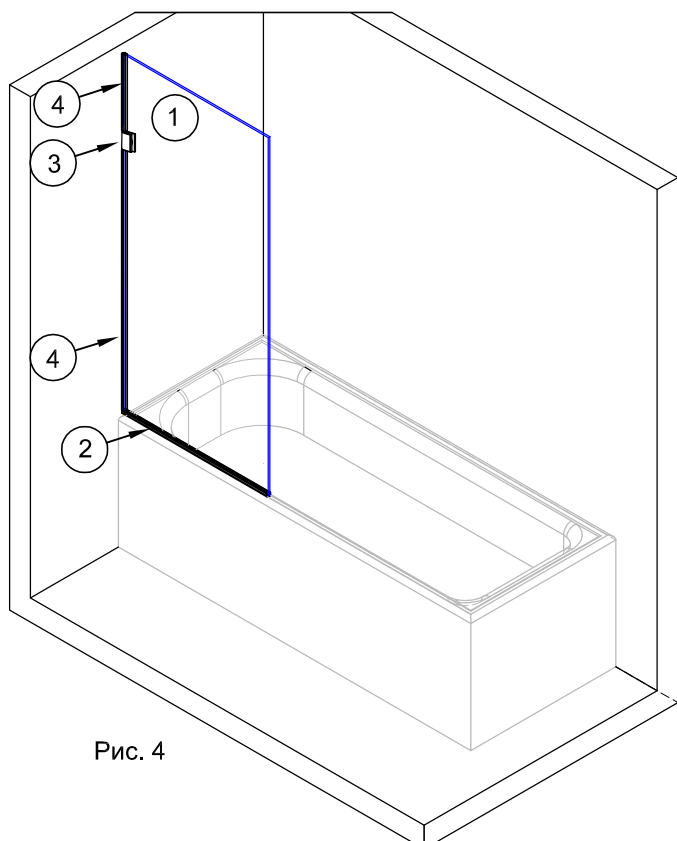


Рис. 4

Профильный вариант

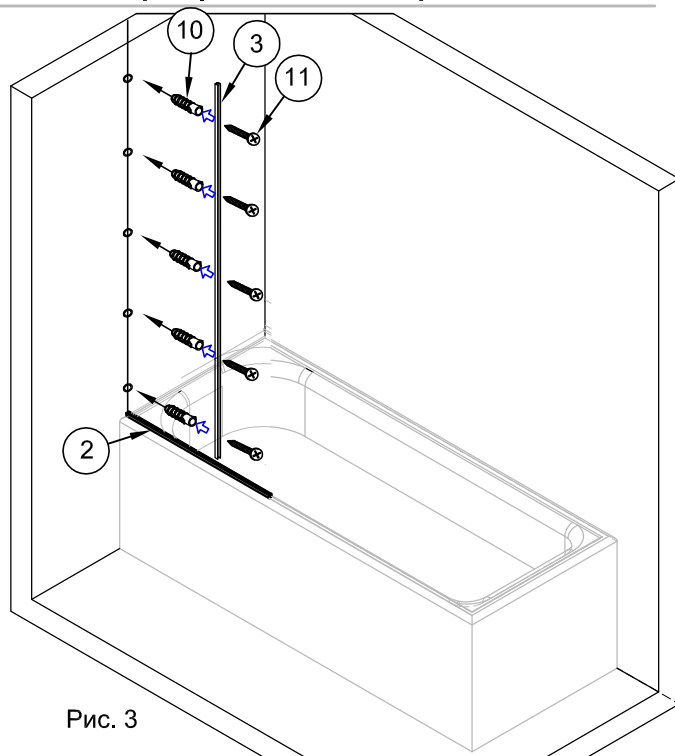


Рис. 3

2.3. Выполнить сверление отверстий в стене по разметке. Диаметр отверстий 6мм, глубина не менее 35 - 40 мм. Вставить в отверстия дюбели №10 (рис.3).

2.4. На плоскость профиля №3, прилегающую к стене, нанести слой силиконового герметика. Установить профиль №3 на стену. Вставить в отверстия шурупы №11 и вкрутить их отверткой.

2.5. В середину профилей №2 и №3 нанести силиконовый герметик. Количество герметика рассчитать на заполнение щелей между профилями и стеклом (рис.4).

2.6. Вставить стекло №1 в профили №2 и №3. Прижать стекло к стене и ванне.

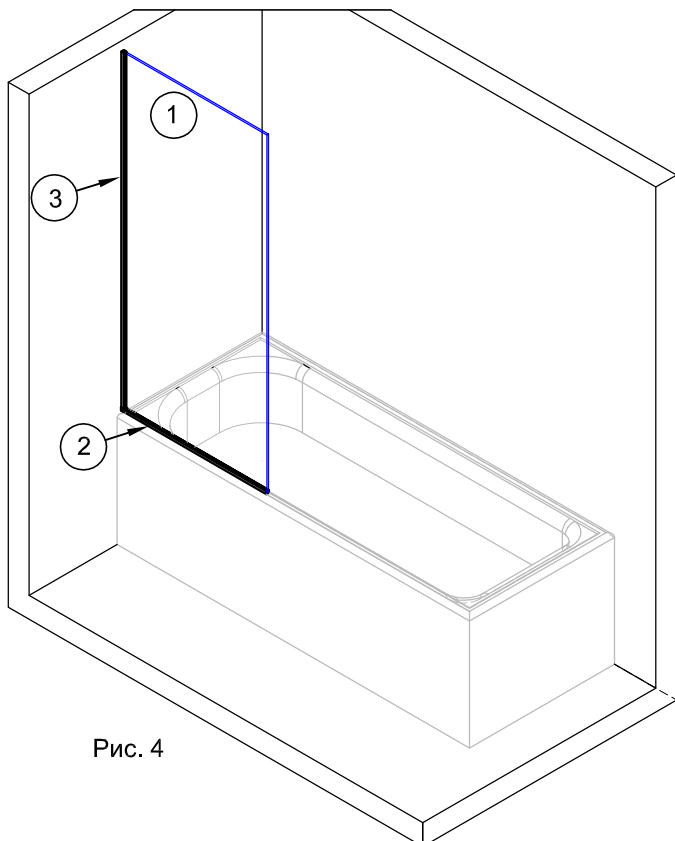


Рис. 4

3. Установка штанги - держателя стекла №1.

3.1. На держателе №6 (штанга - стекло) отпустить винт фиксирующий поворот держателя штанги. Повернуть держатель штанги относительно держателя стекла на 45° (рис.5). Соединить штангу №7 с держателем №6.

На другой конец штанги установить держатель штанга - стена №5 (рис.5).

Затянуть винт в держателе №6 фиксирующий штангу №7 (рис.5.1).

В собранном виде штанга на рис.5.1.

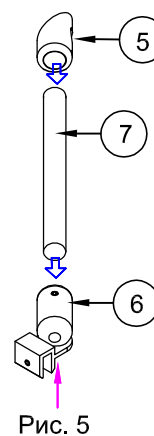


Рис. 5

Рис. 5.1

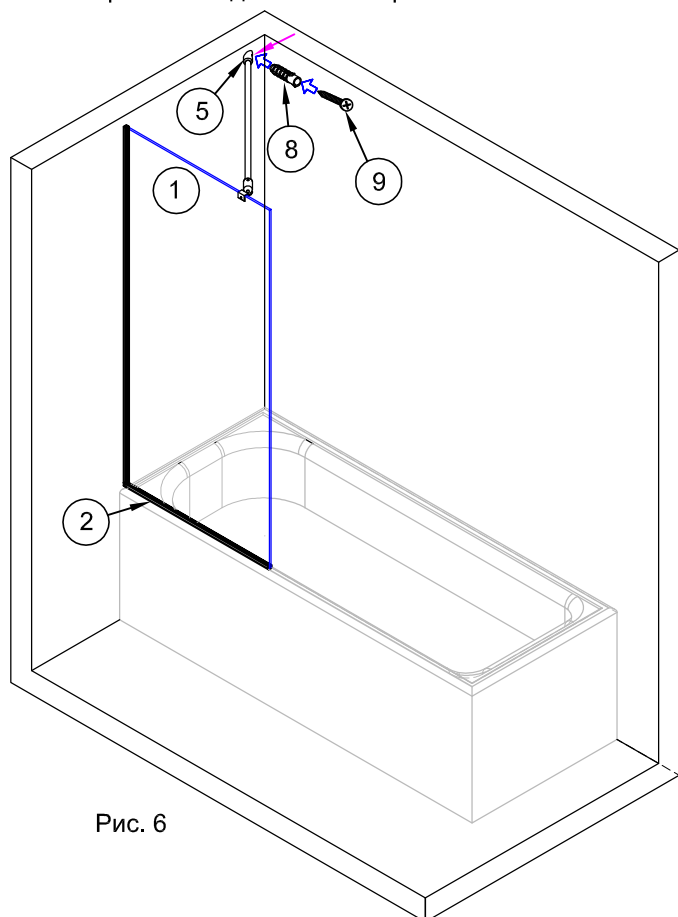


Рис. 6

3.2. Установить собранную штангу на стекло №1 (рис.6).

Прижать держатель №5 штанги плоскостью к стене.

3.3. Отметить через отверстие в держателе №5 место сверления отверстия под дюбель (рис.6). Убрать штангу.

3.4. Выполнить сверление отверстия в стене по разметке. Диаметр отверстия 8мм, глубина не менее 40 мм.

Вставить в отверстие дюбель №8.

При необходимости использовать молоток. (рис.6)

3.5. Вернуть штангу на место. Вставить в отверстие шуруп №9 и вкрутить его отвёрткой.

3.6. Затянуть все фиксирующие винты на установленной на своё место собранной штанге (рис.7).

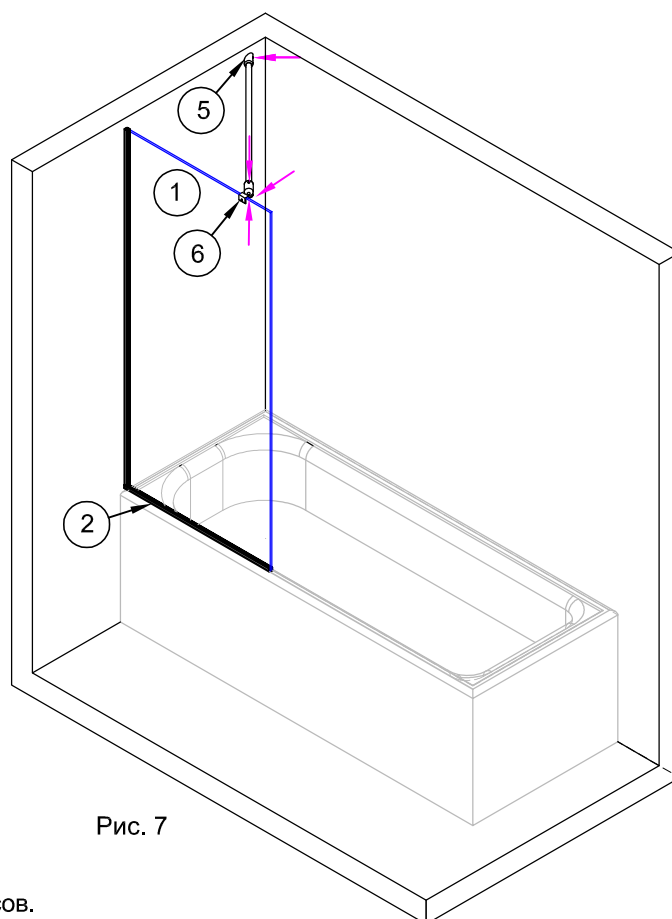


Рис. 7

Время полного высыхания герметика не менее 12 часов.

После 12 часов высыхания ванной можно пользоваться.

Талон на гарантийное обслуживание

- Важная информация! Гарантия действительна исключительно при наличии у владельца изделия чётко заполненного гарантийного талона.
- Требования потребителей к торговой организации, по качеству изделия **DOBAR GLASS**, предусмотрены действующим законодательством Украины, могут быть выдвинуты в течении гарантийного срока указанного в данном гарантийном талоне.
- Гарантийный срок на изделия **DOBAR GLASS**, начинается с даты продажи, указанной в данном гарантийном талоне.
- При выполнении гарантийных ремонтов, гарантийный срок увеличивается на время пребывания изделия в ремонте. Указанный срок считается с дня обращения потребителя в письменном виде с требованием устранения недостатков.
- Гарантия не распространяется на изделия с недостатками, возникшими из-за нарушения технических требований и правил, приведенных в инструкции по эксплуатации, правил установки, пользования, эксплуатации, транспортировки, хранения, действий третьих особ.
- Гарантия не распространяется на изделия с дефектами обнаруженными на собранном товаре.
- Гарантия не распространяется на выработку деталей и узлов изделия, подверженных механическому износу (уплотнители, ручки, ролики, втулки и пр.).
- Гарантия не распространяется на изделие, если имеются следы изменения конструкции, за исключением оговоренных в инструкции по сборке изделия.
- Гарантия не распространяется на изделие с недостатками, возникшими в следствии ненадлежащего использования и ухода.
- Гарантия не распространяется на износ изделия при интенсивном использовании.
- Гарантия не распространяется на изделия с дефектами возникшими при форс мажорных обстоятельствах (пожар, землетрясение, потоп и др.).
- Гарантия не распространяется на изделия с дефектами возникшими в следствии использования изделия в неприемлемых или экстремальных условиях (баня, сауна и пр.).



DOBAR
GLASS
стеклянные конструкции

Общая информация об изделии

Модель
Номер заказа
Изготовитель **DOBAR GLASS**
Страна производства **Украина**
Дата изготовления
Гарантия месяцев от даты продажи

Штамп изготовителя

Гарантийный талон

Название торговой организации
Адрес торговой организации
Телефон торговой организации
Дата продажи
Продавец (Ф.И.О.)
Подпись продавца

М.П. (торговой организации)

Потребитель с условиями гарантийного обслуживания ознакомлен и согласен.
Изделие получил в полной комплектации.

Подпись потребителя

ВАЖНО! Без подписей потребителя и продавца гарантия на данное изделие не распространяется.