

PROVO

Шторка для ванни

Інструкція зі складання

Компанія **DOBAR GLASS** висловлює велику вдячність за Ваш вибір. Ми впевнені, що придбана Душова кабіна **DOBAR GLASS** відповідатиме усім Вашим вимогам. Ми постійно проводимо роботу з покращення технічних та якісних характеристик нашої продукції. Тому Ви можете бути впевнені, що придбана Душова кабіна відповідає всім будівельним та санітарним нормам, а також виготовлена у відповідності до Європейських технічних стандартів.

Компанія **DOBAR GLASS** залишає за собою право, без повідомлення користувача, вносити зміни до технічних, якісних характеристик конструкції та до його комплектації.

Переконливо рекомендуємо Вам, для уникнення непорозумінь, уважно ознайомитись з інструкцією по складанню Душової кабіни, а також з рекомендаціями по експлуатації Душової кабіни.

Забороняється:

- використовувати Душову кабіну не за призначенням;
- встановлювати Душову кабіну на вулиці;
- використовувати абразивні та агресивні миючі засоби (які можуть містити ацетон, аміак, формальдегід, органічні розчинники, тощо) для чищення Душової кабіни.

Рекомендації щодо експлуатації Душової кабіни:

- використовуйте звичайні та призначені для цього рідкі миючі засоби, а також м'які ганчірки задля догляду за Душовою кабіною;
- щоб позбутися вапняних відкладень від води на склі Душової кабіни використовуйте м'які ганчірки та оцет або теплий лимонний сік;
- використовуйте м'які ганчірки для видалення бруду з металевих частин Душової кабіни;
- після використання Душової кабіни слід залишити двері прочіненними на деякий час, задля її просихання а також, щоб уникнути появи неприємного запаху у кабіні;
- не рідше 2-х разів на рік оглядайте Душову кабіну та підтягуйте гвинти у кріпленнях.

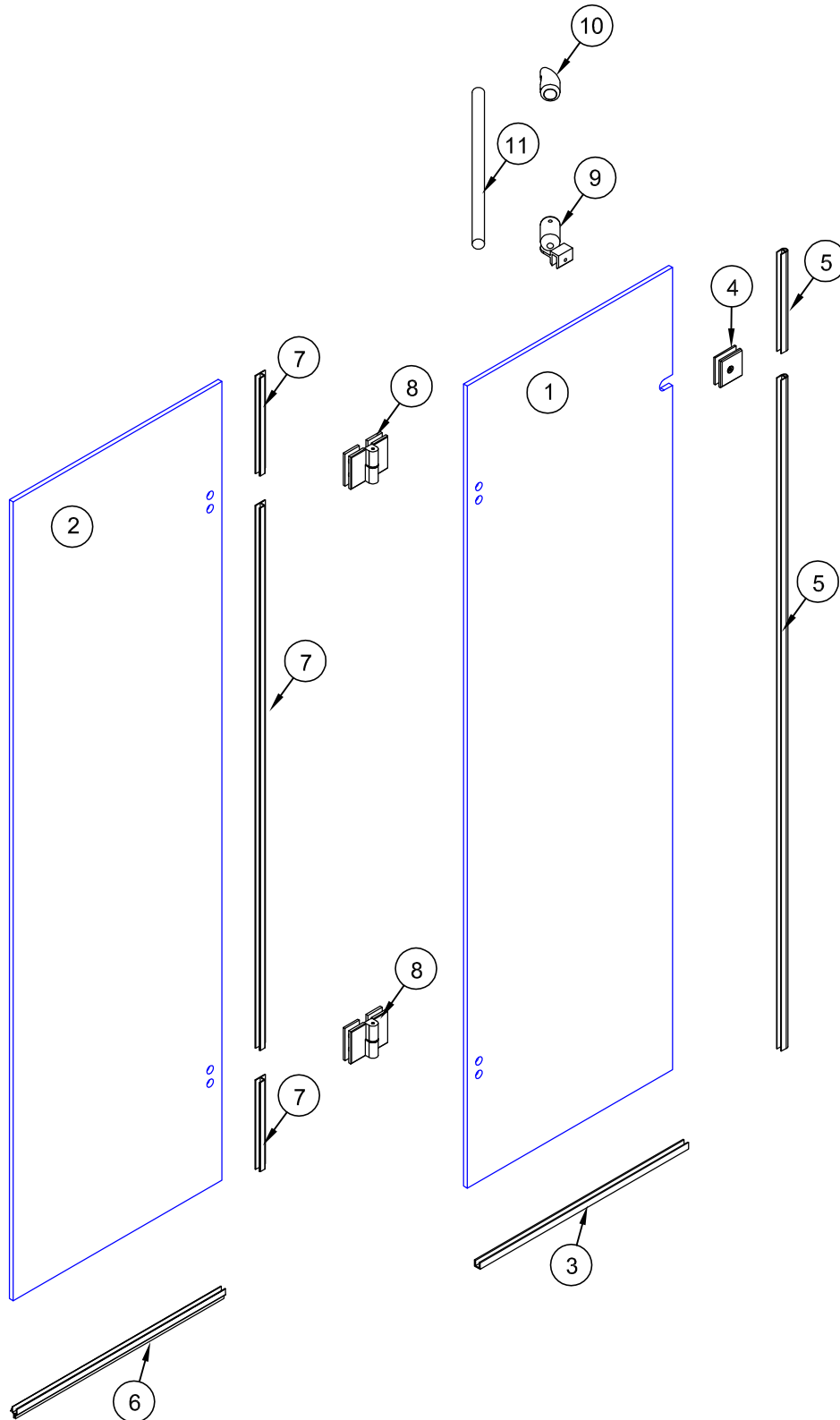
Вимоги до складання Душової кабіни:

- складання Душової кабіни повинно виконуватись кваліфікованими фахівцями;
- до початку встановлення Душової кабіни уважно ознайомтеся з інструкцією по складанню;
- до початку встановлення Душової кабіни уважно перевірте комплектацію та цілісність всіх складових елементів;
- до початку встановлення Душової кабіни уважно перевірте відповідність кольору, розмірів, вигляду придбаної Душової кабіни.

Дотримуйтесь умов гарантії.

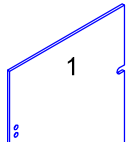
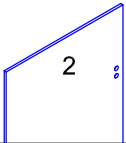
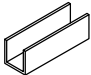
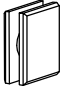

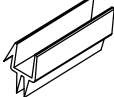

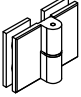
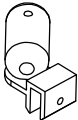

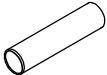


Перелік інструменту і матеріалів необхідних при складанні душової kabіни

№ з/п	Найменування	№ з/п	Найменування
1	Олівець або фломастер	6	Електродріль або перфоратор
2	Рівень будівельний	7	Свердла для бетону діаметрами 6мм і 8 мм
3	Набір шестигранних ключів	8	Рулетка
4	Викрутка крестова	9	Ніж монтажний
5	Герметик силіконовий з пристроєм для видавлювання	10	Молоток



Комплектація

Шторка для ванни PROVO

№з/п	Позначення	Найменування	Кількість
1		Скло	1
2		Скло двері	1
3		Профіль на борт ванни	1
4		Тримач скла	1
5		Ущільнювач 212	2
6		Ущільнювач з відливом	1
7		Ущільнювач 201	3
8		Петля	2
9		Кріплення штанга - скло	1
10		Кріплення штанга - стіна	1
11		Штанга	1
12		Дюбель 8x40	2
13		Шуруп 4,5x40	2

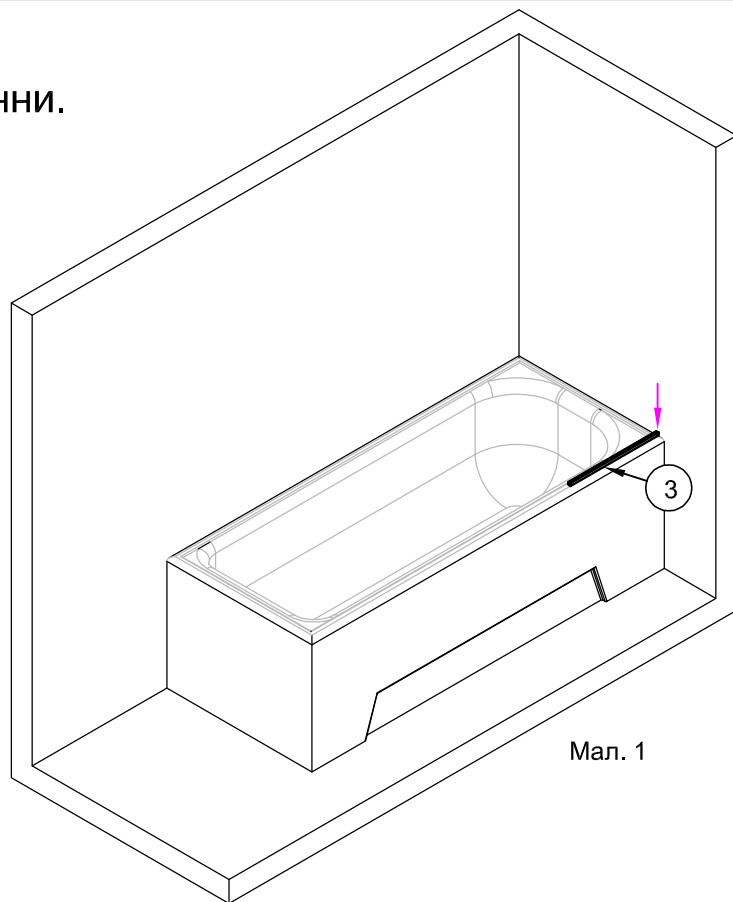
Увага! Борт ванни повинен мати достатню площину для приклеювання профілю. У протилежному випадку використовувати цей варіант шторки для ванни недоцільно.

1. Встановлення профілю на борт ванни.

1.1. На площину профілю №3 яка буде прилягати до борта ванни нанести шар силіконового герметика.

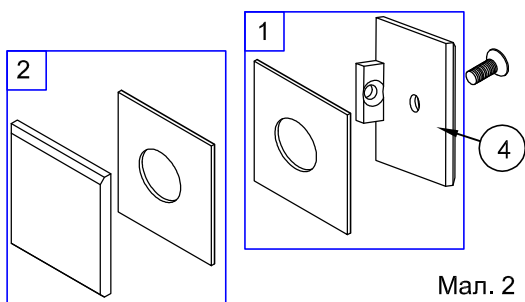
1.2. Встановити профіль №3 на борт ванни. Профіль повинен бути паралельним краю ванни і торцем впритул до стіни (мал.1).

1.3. При необхідності зафіксувати профіль на місці на час повного висихання герметика. Час повного висихання герметика - 12 годин. Після цього часу можна продовжувати дії по складанню шторки для ванни.



Мал. 1

2. Встановлення скла панелі №1.



Мал. 2

2.1. Шестигранним ключем розкрутити тримач скла №4 (мал.2). Встановити скляну панель №1 у профіль №3 на ванні (мал.3).

Притиснути скло до стіни.

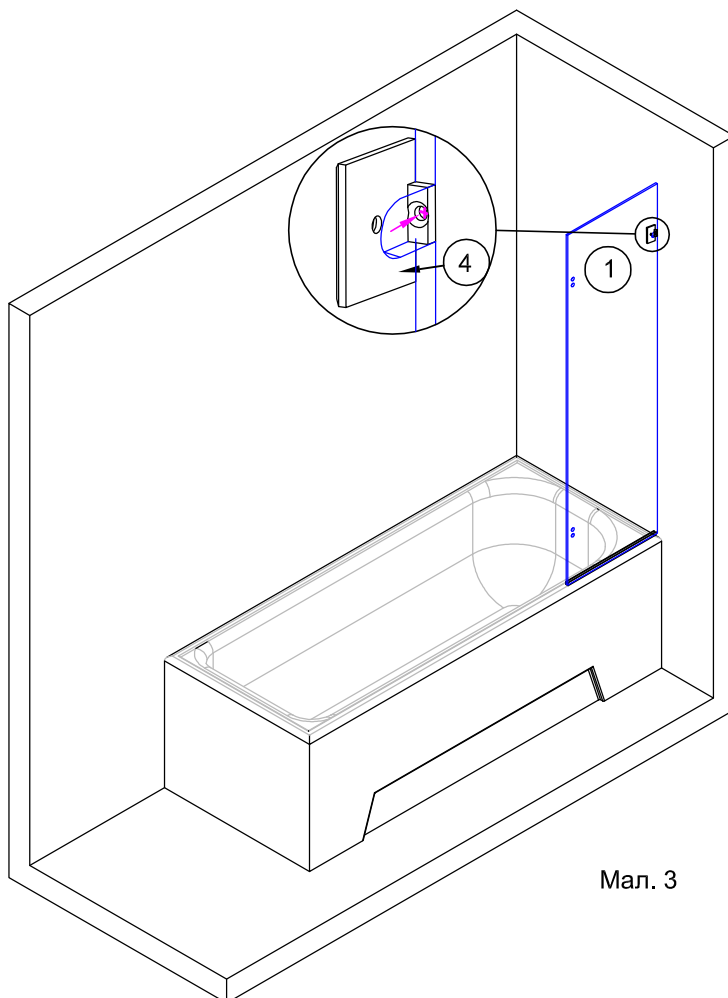
За допомогою рівня вирівняти скло по вертикалі.

2.2. З внутрішньої сторони скла у виріз встановити комплект 1 тримача №4 (мал.2). Відмітити на стіні місце отвору для кріплення тримача №4 (мал.3).

Відставити скло і тримач у бік.

2.3. Виконати свердлення отвору в стіні згідно розмітці. Діаметр отвору 8мм , глибина не менше 40 мм. Вставити в отвір дюбель №12 (мал.3).

2.4. Встановити тримач скла №4 на стіну. Вставити в отвір шуруп №13 та вкрутити його викруткою.



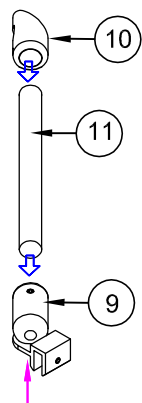
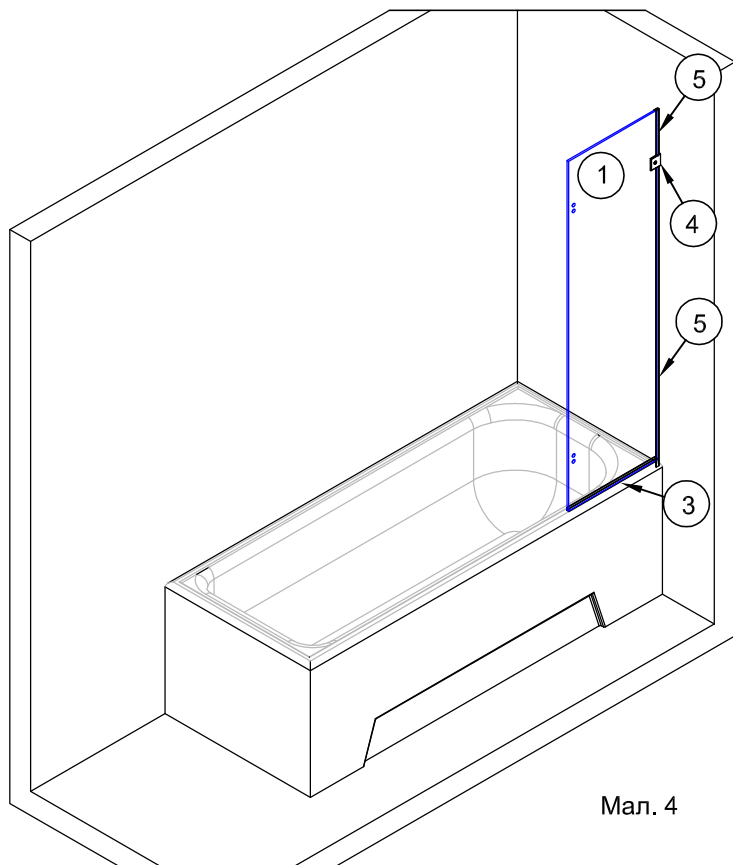
Мал. 3

2.5. Встановити ущільнювач №5 на торець скляної панелі №1 з боку стіни. Відрізки ущільнювача підрізати для щільного прилягання до тримача скла №4 і до профілю №3 на ванні.

2.6. У середину профілю №3 нанести силіконовий герметик для заповнення щілин між профілем та склом (мал.4).

2.7. Вставити скляну панель №1 у профіль №3. Притиснути скло до стіни і профілю (мал. 4).

2.8. Встановити комплект 2 тримача №4 (мал.2) з зовнішньої сторони скла і скрутити пакет 1, скло і пакет 2 гвинтом.



Мал. 5

Мал. 5.1

3. Встановлення штанги - тримача скла №1.

3.1. На тримачі №9 (штанга - скло) відпустити гвинт фіксуючий поворот тримача штанги. Повернути тримач штанги відносно тримача скла на 45° (мал.5). З'єднати штангу №11 з тримачем №9. На другий кінець штанги приєднати тримач штанга - стіна №10 (мал.5). Затягнути гвинт у тримачі №9, фіксуючі штангу №11 (мал.5.1). У зібраному вигляді штанга на мал.5.1.

3.2. Встановити зібрану штангу на скло №1 (мал.6).

Притиснути тримач №10 штанги площиною до стіни.

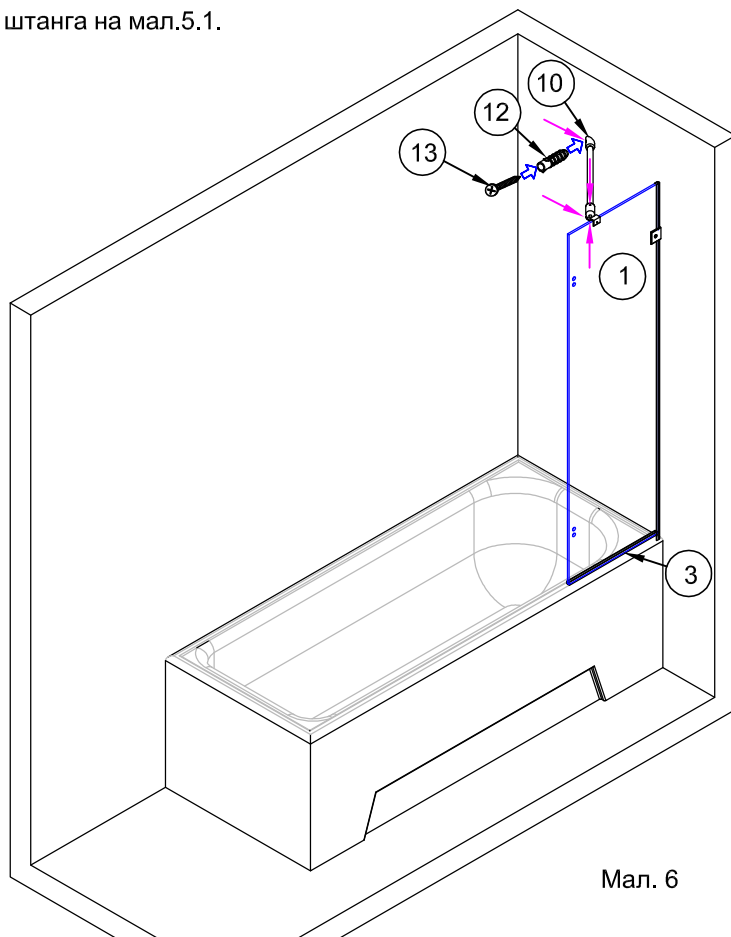
3.3. Відмітити крізь отвір у тримачі №10 місце свердлення отвору під дюбель (мал.6). Відставити штангу у бік.

3.4. Виконати свердлення отвору у стіні згідно розмітці. Діаметр отвору 8мм, глибина не менше 40 мм.

Вставити в отвір дюбель №12. При необхідності використати молоток. (мал.6)

3.5. Повернути зібрану штангу на місце. Вставити в отвір шуруп №13 та вкрутити його викруткою.

3.6. Затягнути усі фіксуючі гвинти на встановленій на своє місце штанзі (мал.6).



Мал. 6

4. Встановлення дверей шторки на ванну.

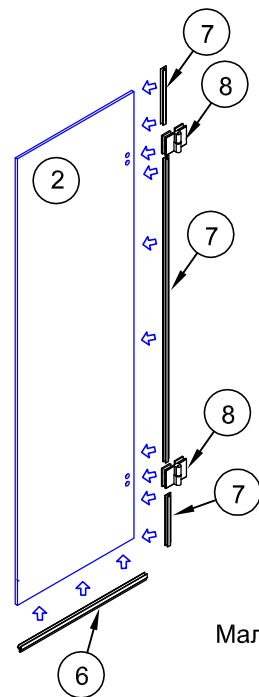
4.1. За допомогою шестигранного ключа розібрати петлі №8.

Встановити прокладки і деталі петель у вирізи на склі дверей шторки №2 (мал.7).

Зібрані пакети петель стягнути гвинтами.

4.2. На торець скла дверей шторки №2 встановити ущільнювач №7. Відрізки ущільнювача підрізати для щільного прилягання до петель №8 (мал.7).

4.3. На нижній торець дверей шторки встановити ущільнювач з відливом №6. Крильце відливу - у середину ванни.



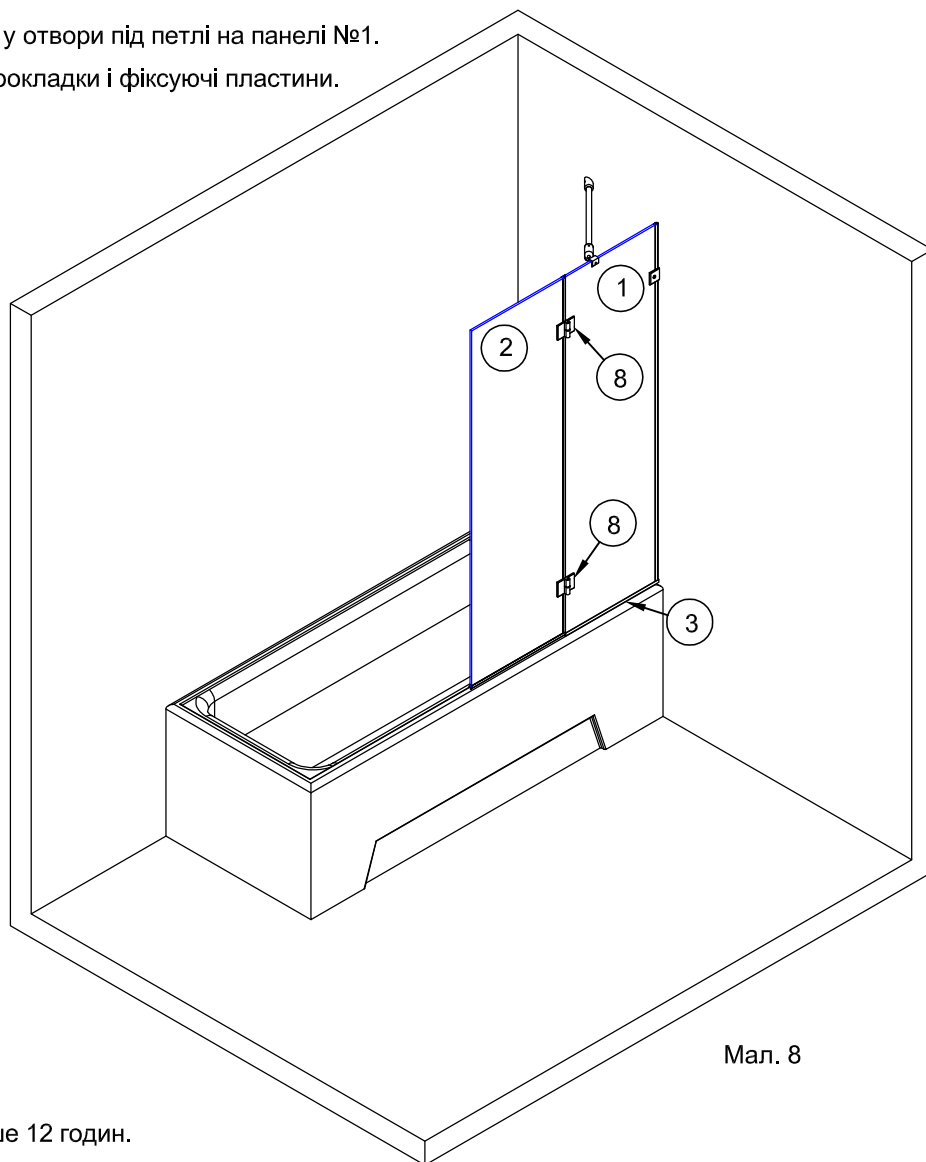
Мал. 7

4.4. На відповідні частини петель №8 встановити прокладки.

Вставити відповідні частини петель у отвори під петлі на панелі №1.

З внутрішньої сторони встановити прокладки і фіксуючі пластини.

Все скрутити гвинтами (мал.8).



Мал. 8

Час повного висихання гермету не менше 12 годин.

Після 12 годин висихання ванною можна користуватись.

Талон на гарантійне обслуговування

- Важлива інформація! Гарантія дійсна виключно за наявності у власника виробу чітко заповненого гарантійного талону.
- Вимоги споживачів до торгівельної організації, щодо якості виробу **DOBAR GLASS** передбачені чинним законодавством України, можуть бути висунуті протягом гарантійного терміну вказаного в даному гарантійному талоні.
- Гарантійний термін на виробу **DOBAR GLASS**, починається від дати продажу, зазначеної в даному гарантійному талоні.
- При виконанні гарантійних ремонтів, гарантійний термін збільшується на час перебування виробу в ремонті. Зазначений термін обчислюється від дня звернення споживача в письмовому вигляді з вимогою про усунення недоліків.
- Гарантія не поширюється на виробу з недоліками, що виникли внаслідок порушення технічних вимог та правил, обумовлених в інструкції по експлуатації, правил встановлення, користування, експлуатації, транспортування, зберігання, дії третіх осіб.
- Гарантія не поширюється на виробу з дефектами виявленими на змонтованому товарі.
- Гарантія не поширюється на відпрацювання деталей та вузлів виробу, що підлягають механічному зносу (природний знос) (ущільнювачі, ручки, ролики, втулки та ін.).
- Гарантія не поширюється на виріб, якщо він має сліди несанкціонованих змін конструкції, за винятком випадків, обумовлених в інструкції зі встановлення виробу.
- Гарантія не поширюється на виріб з недоліками, що виникли в наслідок неналежного використання та догляду.
- Гарантія не поширюється на знос виробу при інтенсивному використанні.
- Гарантія не поширюється на виробу з дефектами які виникли за форс мажорних обставин дії непереборної сили (пожежа, землетрус, повінь та ін.).
- Гарантія не поширюється на виробу з дефектами які виникли внаслідок використання виробу в неприйнятних чи/або екстремальних умовах (баня, сауна та ін.).



**DOBAR
GLASS**
стеклянные конструкции

Загальна інформація на виріб

Модель

Номер замовлення

Виробник **DOBAR GLASS**

Країна виробництва **Україна**

Дата виробництва

Гарантія місяців від дати продажу

Штамп виробника

Гарантійний талон

Назва торгової організації

Адреса торгової організації

Телефон торгової організації

Дата продажу

Продавець (П.І.Б.)

Підпис продавця

М.П. (торгової організації)

Споживач з умовами гарантійного обслуговування ознайомлений та згодний
Виріб отримав у повній комплектації

Підпис споживача

ВАЖЛИВО! Без підписів споживача та продавця гарантія на даний виріб не поширюється.