

PROVO

Шторка для ванны

Инструкция по сборке

Уважаемый Покупатель!

Компания **DOBAR GLASS** выражает большую благодарность за Ваш выбор. Мы уверены, что приобретенная Душевая кабина **DOBAR GLASS** будет отвечать всем Вашим требованиям. Мы постоянно проводим работу по улучшению технических и качественных характеристик нашей продукции. Поэтому Вы можете быть уверены, что приобретенная Душевая кабина соответствует всем строительным и санитарным нормам, а также изготовлена в соответствии Европейским техническим стандартам.

Компания **DOBAR GLASS** оставляет за собой право, без уведомления пользователя, вносить изменения в технические и качественные характеристики конструкции изделия. Убедительно рекомендуем Вам, для избежания недоразумений, внимательно ознакомиться с инструкцией по сборке Душевой кабины, а также с рекомендациями по эксплуатации Душевой кабины.

Запрещается:

- использовать Душевую кабину не по назначению;
- устанавливать Душевую кабину на улице;
- использовать абразивные и агрессивные моющие средства (которые могут содержать ацетон, аммиак, формальдегид, органические растворители, и др.) для чистки Душевой кабины.

Рекомендации по эксплуатации Душевой кабины:

- используйте обычные и предназначенные для этого жидкие моющие средства, а также мягкие ткани для ухода за Душевой кабиной;
- чтобы избавиться известковых отложений от воды на стекле Душевой кабины используйте мягкие ткани и уксус или тёплый лимонный сок;
- используйте мягкие ткани для удаления грязи с металлических частей Душевой кабины;
- после пользования Душевой кабиной оставить двери приоткрытыми для её высыхания а также избежания появления неприятного запаха а кабине;
- не реже 2-х раз в год осматривайте Душевую кабину и подтягивайте винты креплений.

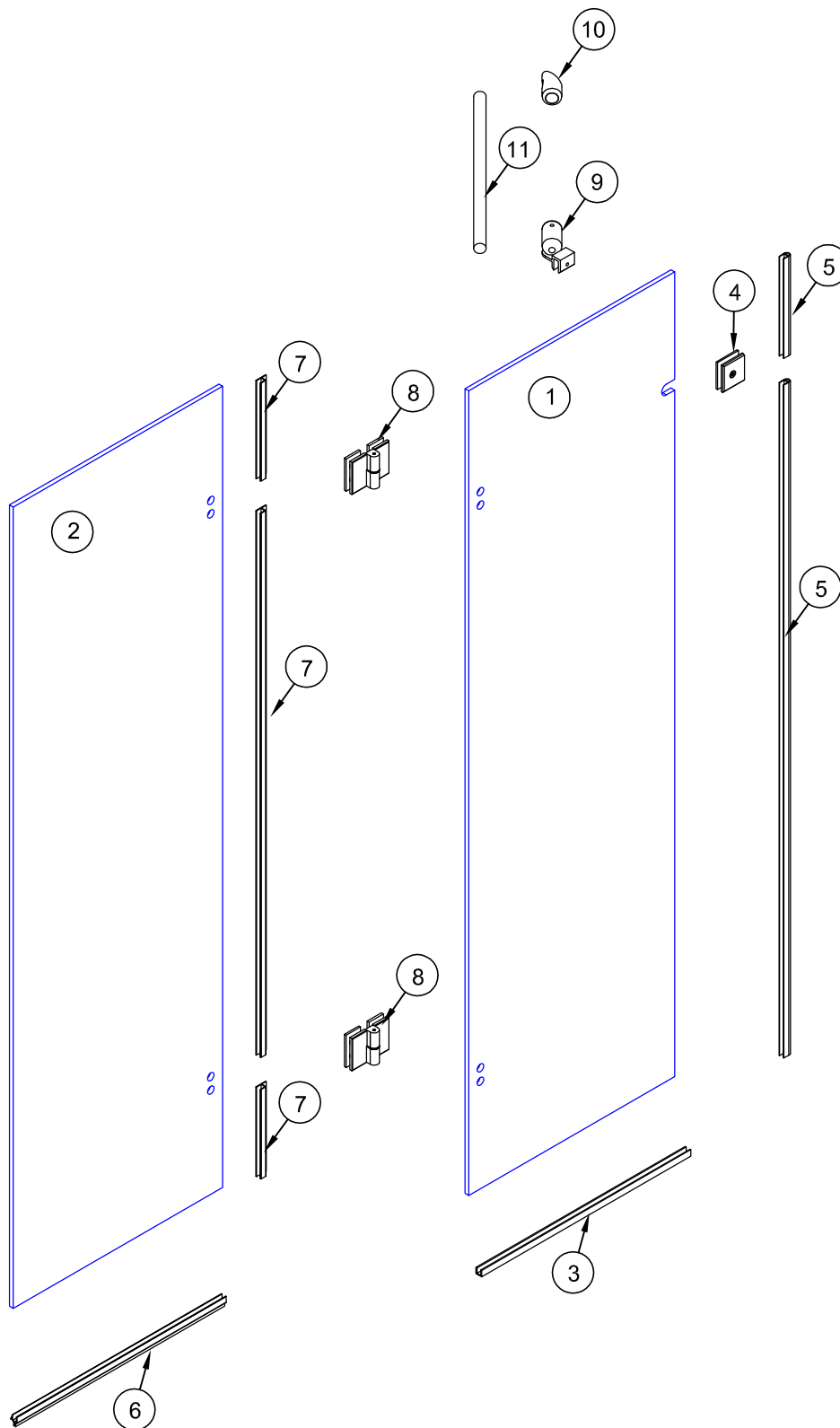
Требования до сборки Душевой кабины:

- сборка Душевой кабины должна выполняться квалифицированными специалистами;
- перед установкой Душевой кабины внимательно ознакомьтесь с инструкцией по сборке;
- перед установкой Душевой кабины внимательно проверьте комплектацию и целостность всех деталей;
- перед установкой Душевой кабины внимательно проверьте соответствие цвета, размеров, вида приобретённой Душевой кабины.

Придерживайтесь условий гарантии.

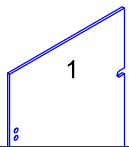
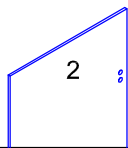
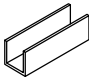

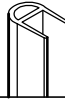
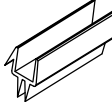
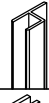
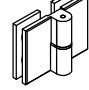
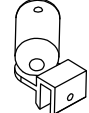

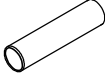


Перечень инструмента и материалов необходимых при сборке душевой кабины

| № п/п | Наименование | № п/п | Наименование |
|-------|---|-------|---|
| 1 | Карандаш или фломастер | 6 | Электродрель или перфоратор |
| 2 | Уровень строительный | 7 | Сверла для бетона диаметрами 6мм и 8 мм |
| 3 | Набор шестигранных ключей | 8 | Рулетка |
| 4 | Отвертка крестовая | 9 | Нож монтажный (канцелярский) |
| 5 | Герметик силиконовый с устройством для выдавливания | 10 | Молоток |



Комплектация

Шторка для ванны PROVO

| № п/п | Обозначение | Наименование | Кол. |
|-------|---|---------------------------|------|
| 1 |  | Стекло | 1 |
| 2 |  | Стекло двери | 1 |
| 3 |  | Профиль на борт ванны | 1 |
| 4 |  | Держатель стекла | 1 |
| 5 |  | Уплотнитель 212 | 2 |
| 6 |  | Уплотнитель с отливом | 1 |
| 7 |  | Уплотнитель 201 | 3 |
| 8 |  | Петля | 2 |
| 9 |  | Крепление штанга - стекло | 1 |
| 10 |  | Крепление штанга - стена | 1 |
| 11 |  | Штанга | 1 |
| 12 |  | Дюбель 8x40 | 2 |
| 13 |  | Шуруп 4,5x40 | 2 |

Внимвние! Борт ванны должен иметь достататочную плоскость для приклеивания профиля. В противном случае использовать этот вариант шторки для ванны нецелесообразно.

1. Установка профиля на борт ванны.

1.1. На плоскость профиля №3 которая будет прилегать к борту ванны нанести слой силиконового герметика.

1.2. Установить профиль №3 на борт ванны. Профиль должен быть параллельным краю ванны и торцом вплотную к стене (рис.1).

1.3. При необходимости зафиксировать профиль на месте на время полного высыхания герметика. Время полного высыхания герметика - 12 часов. После этого времени можно продолжить действия по сборке шторки для ванны.

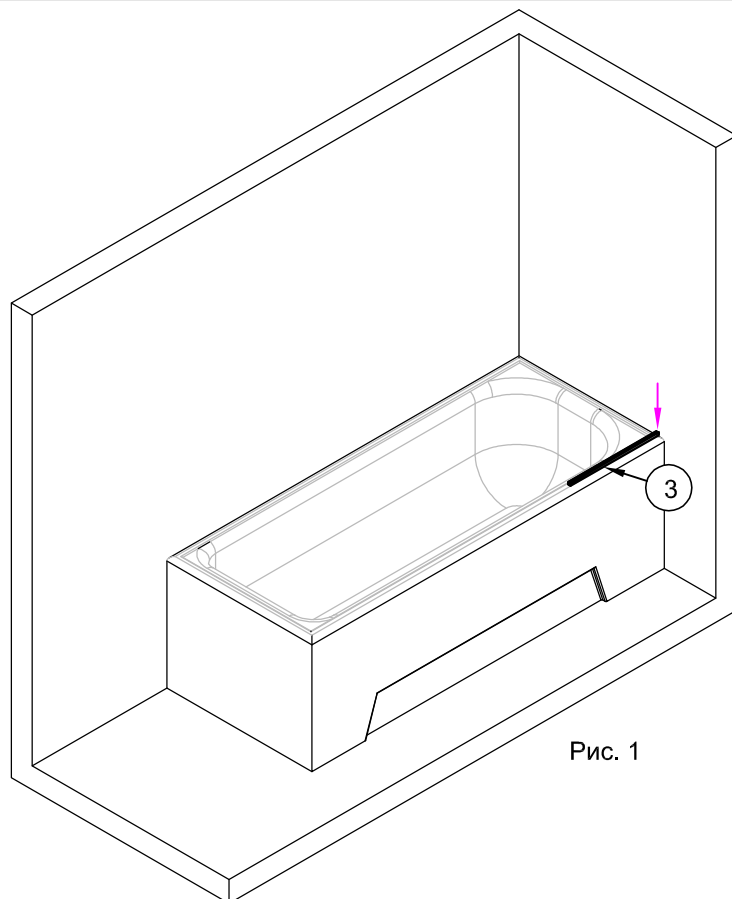


Рис. 1

2. Установка стекла панели №1.

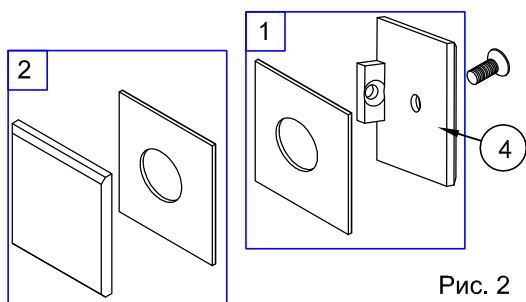


Рис. 2

2.1. Шестигранным ключом раскрутить держатель стекла №4 (рис.2). Установить стеклянную панель №1 в профиль №3 на ванне (рис.3).

Прижать стекло к стене.

При помощи уровня выровнять стекло по вертикали.

2.2. С внутренней стороны стекла в вырез установить комплект 1 держателя №4 (рис.2). Отметить на стене место отверстия для крепления держателя №4 (рис.3). Отставить стекло и держатель в сторону.

2.3. Выполнить сверление отверстия в стене по разметке. Диаметр отверстия 8мм, глубина не менее 40 мм. Вставить в отверстие дюбель №12 (рис.3).

2.4. Установить держатель стекла №4 на стену. Вставить в отверстие шуруп №13 и вкрутить его отверткой.

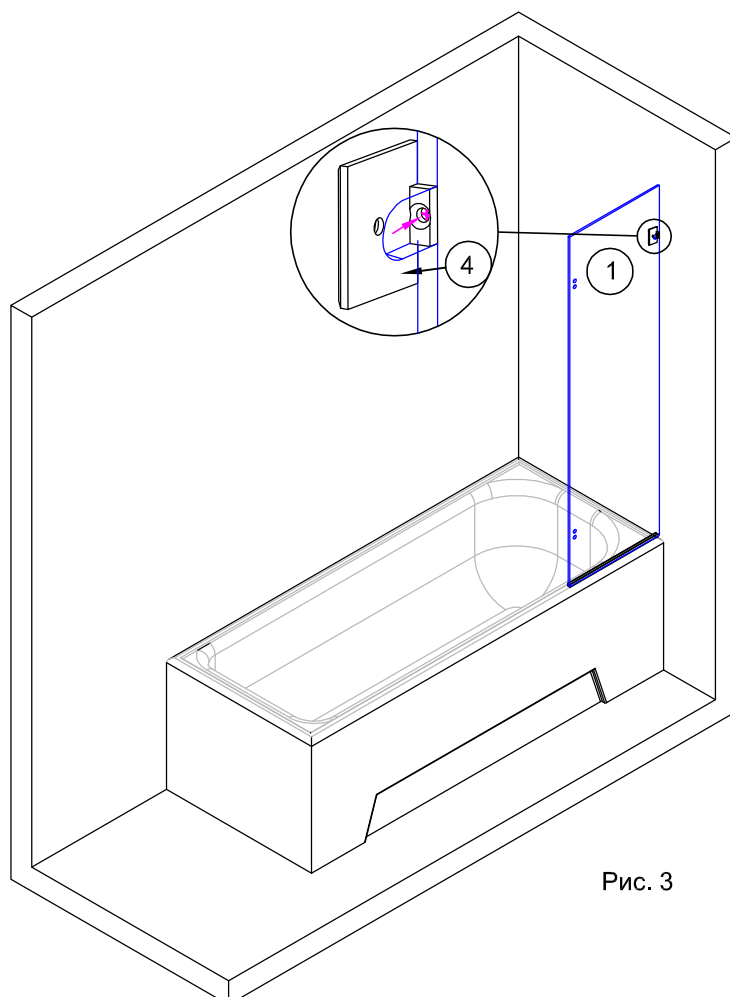


Рис. 3

2.5. Установить уплотнитель №5 на торец стеклянной панели №1 от стены. Отрезки уплотнителя подрезать для плотного прилегания к держателю стекла №4 и профилю №3 на ванне.

2.6. В середину профиля №3 нанести силиконовый герметик. Количество герметика рассчитать на заполнение щелей между профилем и стеклом (рис.4).

2.7. Вставить стекло №1 в профиль №3. Прижать стекло к стене и ванне.

2.8. Установить комплект 2 держателя №4 (рис.2) с внешней стороны стекла и скрутить пакет 1, стекло и пакет 2 винтом.

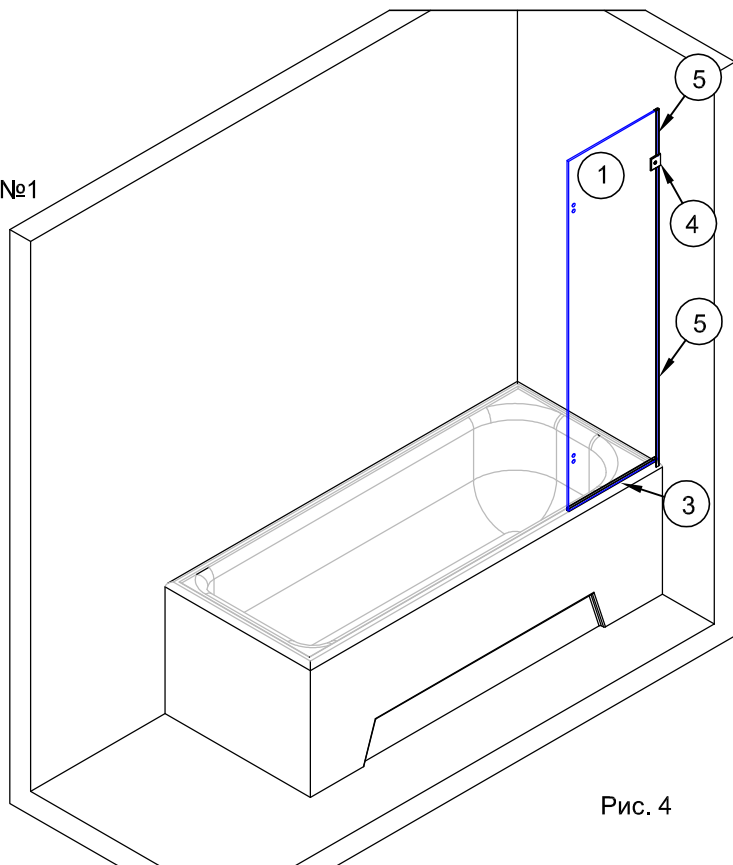


Рис. 4

3. Установка штанги - держателя стекла №1.

3.1. На держателе №9 (штанга - стекло) отпустить винт фиксирующий поворот держателя штанги. Повернуть держатель штанги относительно держателя стекла на 45° (рис.5). Соединить штангу №11 с держателем №9. На другой конец штанги установить держатель штанга - стена №10 (рис.5). Затянуть винт в держателе №9 фиксирующий штангу №11 (рис.5.1). В собранном виде штанга на рис.5.1.

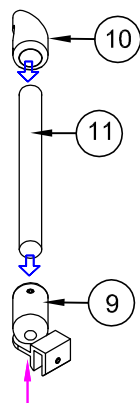


Рис. 5



Рис. 5.1

3.2. Установить собранную штангу на стекло №1 (рис.6). Прижать держатель №10 штанги плоскостью к стене.

3.3. Отметить через отверстие в держателе №10 место сверления отверстия под дюбель (рис.6). Убрать штангу.

3.4. Выполнить сверление отверстия в стене по разметке. Диаметр отверстия 8мм, глубина не менее 40 мм.

Вставить в отверстие дюбель №12.

При необходимости использовать молоток. (рис.6)

3.5. Вернуть штангу на место. Вставить в отверстие шуруп №13 и вкрутить его отвёрткой.

3.6. Затянуть все фиксирующие винты на установленной на своё место собранной штанге (рис.6).

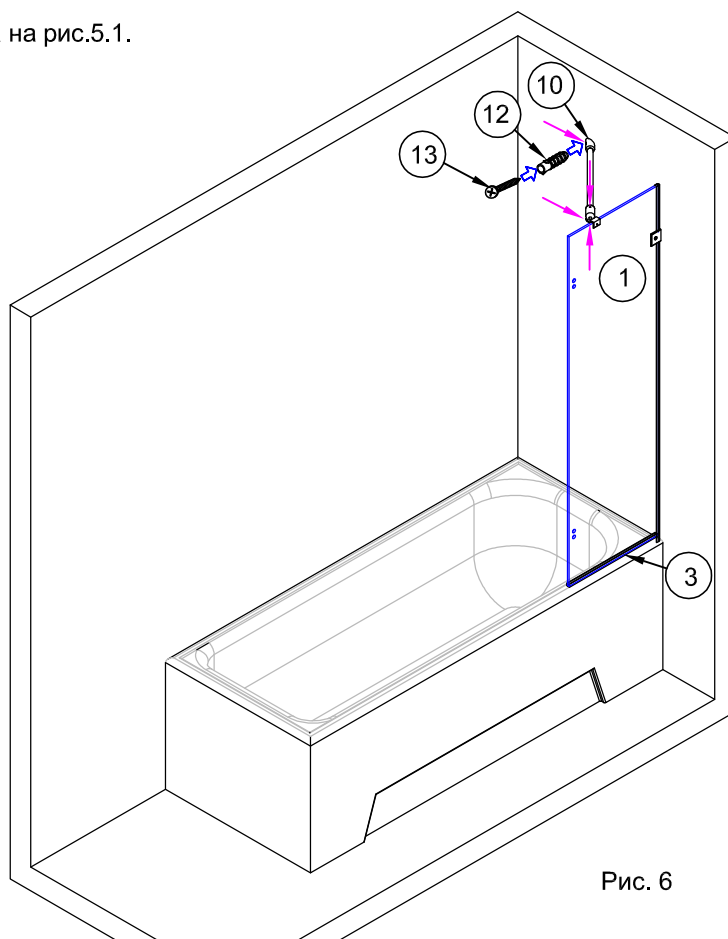


Рис. 6

4. Установка двери шторки на ванну.

4.1. Шестигранным ключом разобрать петли №8.

Установить прокладки и детали петель в вырезы на стекле двери шторки №2 (рис.7).

Собранные пакеты петель стянуть винтами.

4.2. На торец стекла двери шторки №2 установить уплотнитель №7. Отрезки уплотнителя подрезать для плотного прилегания к петлям №8 (Рис.7).

4.3. На нижний торец двери шторки установить уплотнитель с отливом №6. Крыло отлива - в середину ванны.

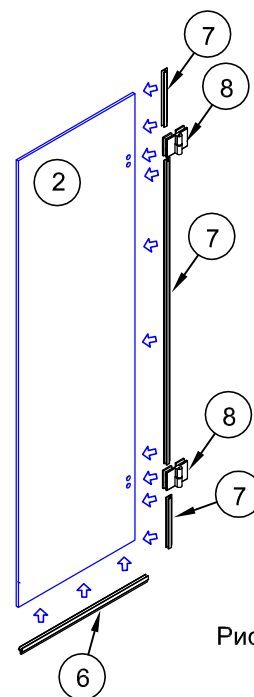


Рис. 7

4.4. На ответные части петель №8 установить прокладки.

Уставить ответные части петель в отверстия под петли на панели №1.

С внутренней стороны установить прокладки и фиксирующие пластины.

Все скрутить винтами (рис.8).

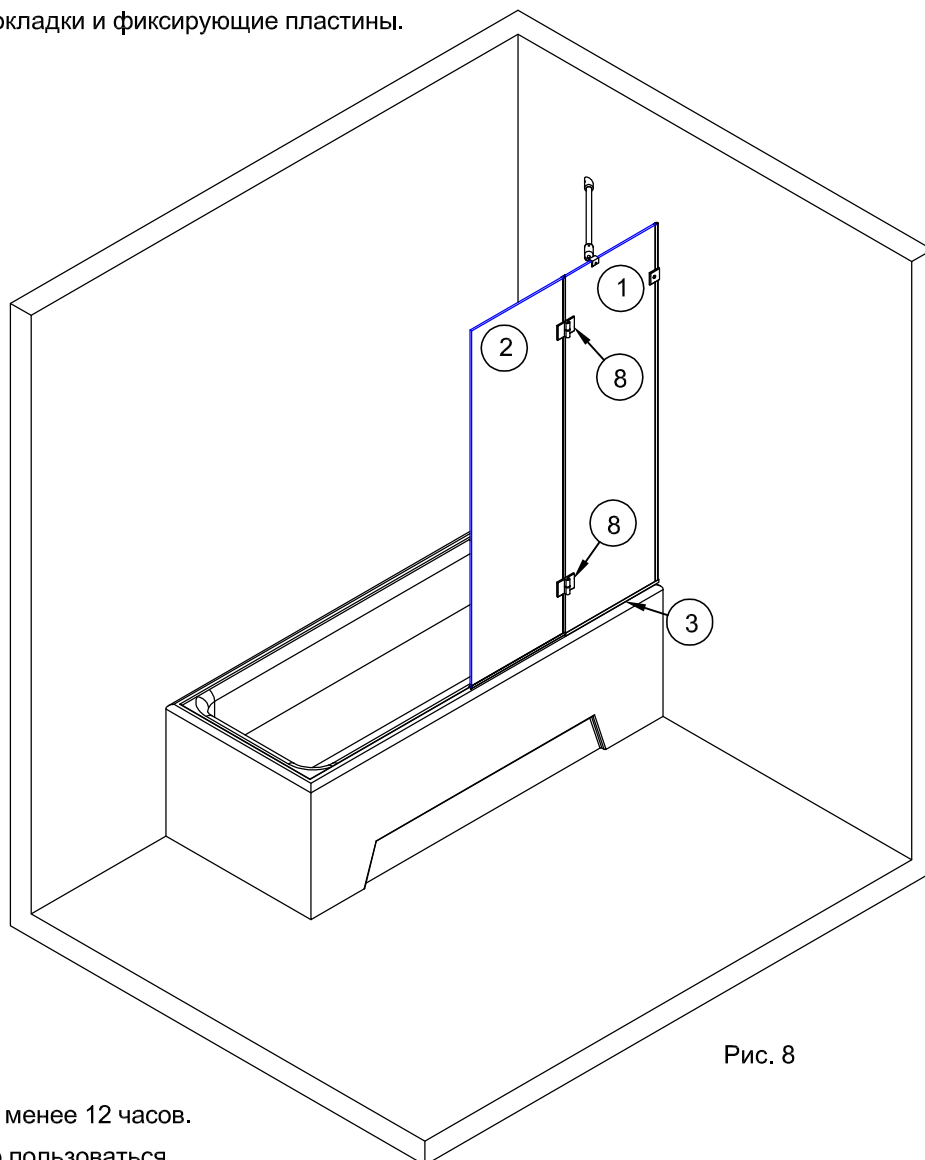


Рис. 8

Время полного высыхания герметика не менее 12 часов.

После 12 часов высыхания ванной можно пользоваться.

Талон на гарантийное обслуживание

- Важная информация! Гарантия действительна исключительно при наличии у владельца изделия чётко заполненного гарантийного талона.
- Требования потребителей к торговой организации, по качеству изделия **DOBAR GLASS**, предусмотрены действующим законодательством Украины, могут быть выдвинуты в течении гарантийного срока указанного в данном гарантийном талоне.
- Гарантийный срок на изделия **DOBAR GLASS**, начинается с даты продажи, указанной в данном гарантийном талоне.
- При выполнении гарантийных ремонтов, гарантийный срок увеличивается на время пребывания изделия в ремонте. Указанный срок считается с дня обращения потребителя в письменном виде с требованием устранения недостатков.
- Гарантия не распространяется на изделия с недостатками, возникшими из-за нарушения технических требований и правил, приведенных в инструкции по эксплуатации, правил установки, пользования, эксплуатации, транспортировки, хранения, действий третьих особ.
- Гарантия не распространяется на изделия с дефектами обнаруженными на собранном товаре.
- Гарантия не распространяется на выработку деталей и узлов изделия, подверженных механическому износу (уплотнители, ручки, ролики, втулки и пр.).
- Гарантия не распространяется на изделие, если имеются следы изменения конструкции, за исключением оговоренных в инструкции по сборке изделия.
- Гарантия не распространяется на изделие с недостатками, возникшими в следствии ненадлежащего использования и ухода.
- Гарантия не распространяется на износ изделия при интенсивном использовании.
- Гарантия не распространяется на изделия с дефектами возникшими при форс мажорных обстоятельствах (пожар, землетрясение, потоп и др.).
- Гарантия не распространяется на изделия с дефектами возникшими в следствии использования изделия в неприемлемых или экстремальных условиях (баня, сауна и пр.).



DOBAR
GLASS
стеклянные конструкции

Общая информация об изделии

Модель
Номер заказа
Изготовитель **DOBAR GLASS**
Страна производства **Украина**
Дата изготовления
Гарантия месяцев от даты продажи

Штамп изготовителя

Гарантийный талон

Название торговой организации
Адрес торговой организации
Телефон торговой организации
Дата продажи
Продавец (Ф.И.О.)
Подпись продавца

М.П. (торговой организации)

Потребитель с условиями гарантийного обслуживания ознакомлен и согласен.
Изделие получил в полной комплектации.

Подпись потребителя

ВАЖНО! Без подписей потребителя и продавца гарантия на данное изделие не распространяется.