

PLANO

Двери для душа

Инструкция по сборке

В инструкции приведен пример сборки

правого варианта

Уважаемый Покупатель!

Компания **DOBAR GLASS** выражает большую благодарность за Ваш выбор. Мы уверены, что приобретенная Душевая кабина **DOBAR GLASS** будет отвечать всем Вашим требованиям. Мы постоянно проводим работу по улучшению технических и качественных характеристик нашей продукции. Поэтому Вы можете быть уверены, что приобретенная Душевая кабина соответствует всем строительным и санитарным нормам, а также изготовлена в соответствии Европейским техническим стандартам.

Компания **DOBAR GLASS** оставляет за собой право, без уведомления пользователя, вносить изменения в технические и качественные характеристики конструкции изделия. Убедительно рекомендуем Вам, для избежания недоразумений, внимательно ознакомиться с инструкцией по сборке Душевой кабины, а также с рекомендациями по эксплуатации Душевой кабины.

Запрещается:

- использовать Душевую кабину не по назначению;
- устанавливать Душевую кабину на улице;
- использовать абразивные и агрессивные моющие средства (которые могут содержать ацетон, аммиак, формальдегид, органические растворители, и др.) для чистки Душевой кабины.

Рекомендации по эксплуатации Душевой кабины:

- используйте обычные и предназначенные для этого жидкие моющие средства, а также мягкие ткани для ухода за Душевой кабиной;
- чтобы избавиться известковых отложений от воды на стекле Душевой кабины используйте мягкие ткани и уксус или тёплый лимонный сок;
- используйте мягкие ткани для удаления грязи с металлических частей Душевой кабины;
- после пользования Душевой кабиной оставить двери приоткрытыми для её высыхания а также избежания появления неприятного запаха а кабине;
- не реже 2-х раз в год осматривайте Душевую кабину и подтягивайте винты креплений.

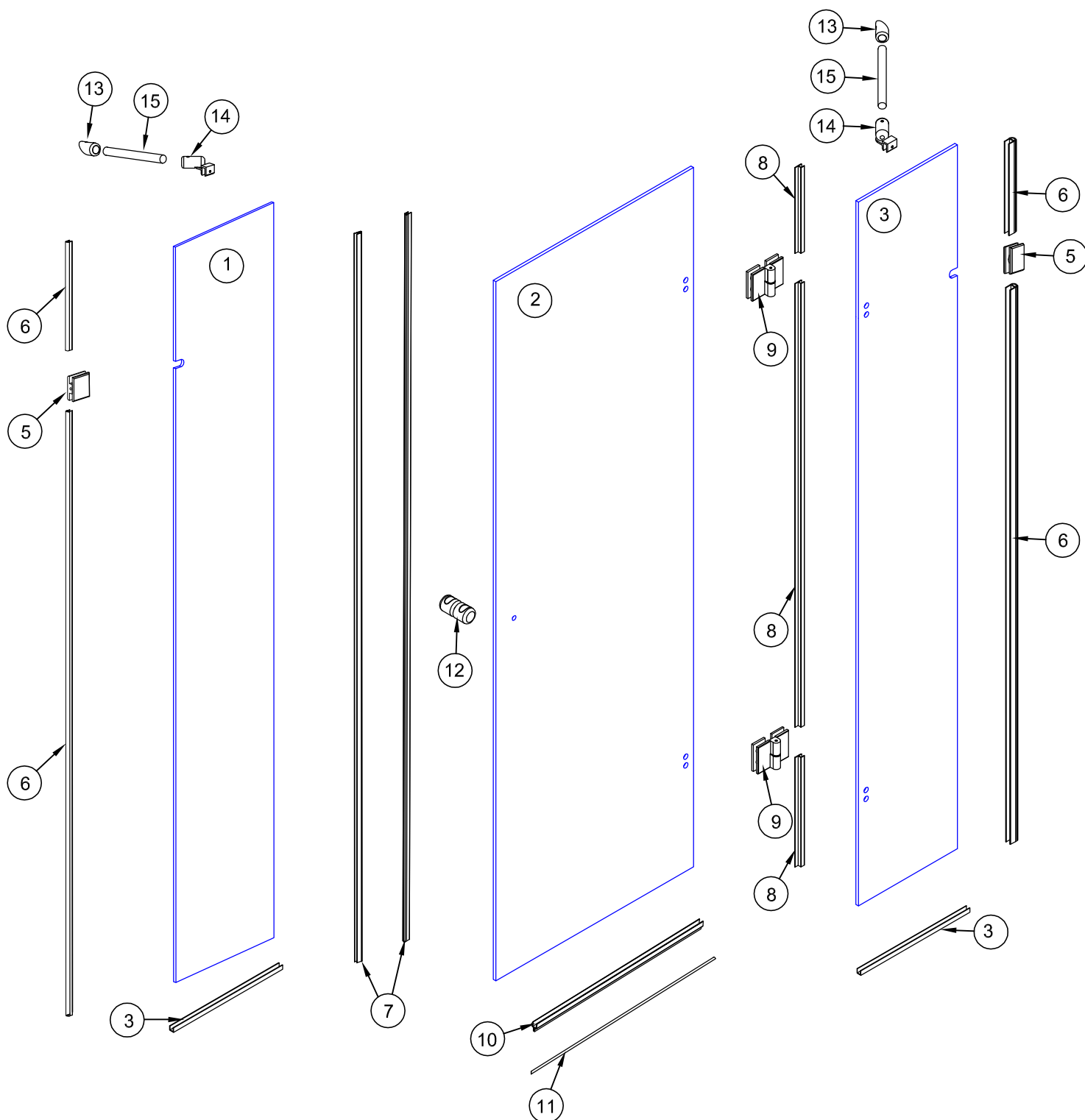
Требования до сборки Душевой кабины:

- сборка Душевой кабины должна выполняться квалифицированными специалистами;
- перед установкой Душевой кабины внимательно ознакомьтесь с инструкцией по сборке;
- перед установкой Душевой кабины внимательно проверьте комплектацию и целостность всех деталей;
- перед установкой Душевой кабины внимательно проверьте соответствие цвета, размеров, вида приобретённой Душевой кабины.

Придерживайтесь условий гарантии.

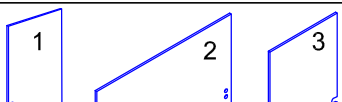
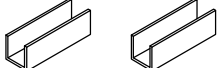
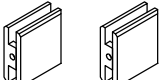
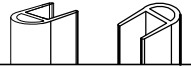


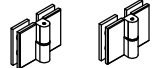










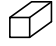
Перечень инструмента и материалов необходимых при сборке душевой кабины

№ п/п	Наименование	№ п/п	Наименование
1	Карандаш или фломастер	6	Электродрель или перфоратор
2	Уровень строительный	7	Сверла для бетона диаметрами 6мм и 8 мм
3	Набор шестигранных ключей	8	Рулетка
4	Отвертка крестовая	9	Нож монтажный (канцелярский)
5	Герметик силиконовый с устройством для выдавливания	10	Молоток



Комплектация

Двери для душа PLANO

№п/п	Обозначение	Наименование	Кол.
1 2 3		Стекло	1 1 1
4	 h 12mm	Профиль на пол дверной панели	2
5		Держатель стекла	2
6		Уплотнитель 212	2
7		Уплотнитель магнитный 210	2
8		Уплотнитель 201	3
9		Петля	2
10		Уплотнитель низа двери 206	1
11		Порожек	1
12		Ручка "Кноб" (комплект)	1
13		Крепление штанга - стена 45 °	2
14		Крепление штанга - стекло	2
15		Штанга	2
16		Дюбель 8x40	4
17		Шуруп 4,5x40	4
18		Дюбель 6x35	8
19		Шуруп 3x35	8
20		Технологическая дистанционная прокладка 10мм	4

1. Установка профилей на пол.

1.1. Отмерьте расстояние от наружной стены до внешних поверхностей профилей на пол №4. Чтобы избежать сколов углов наружной стены при сверлении отверстий под держатели стекла - рекомендуемое расстояние не менее 20 мм (рис.1).

Прижмите профили №4 к стенам под прямыми углами (рис.1).

1.2. Карандашом или фломастером проведите разметку мест сверления отверстий под дюбели, используя отверстия в профилях №4 для их крепления (рис. 1).

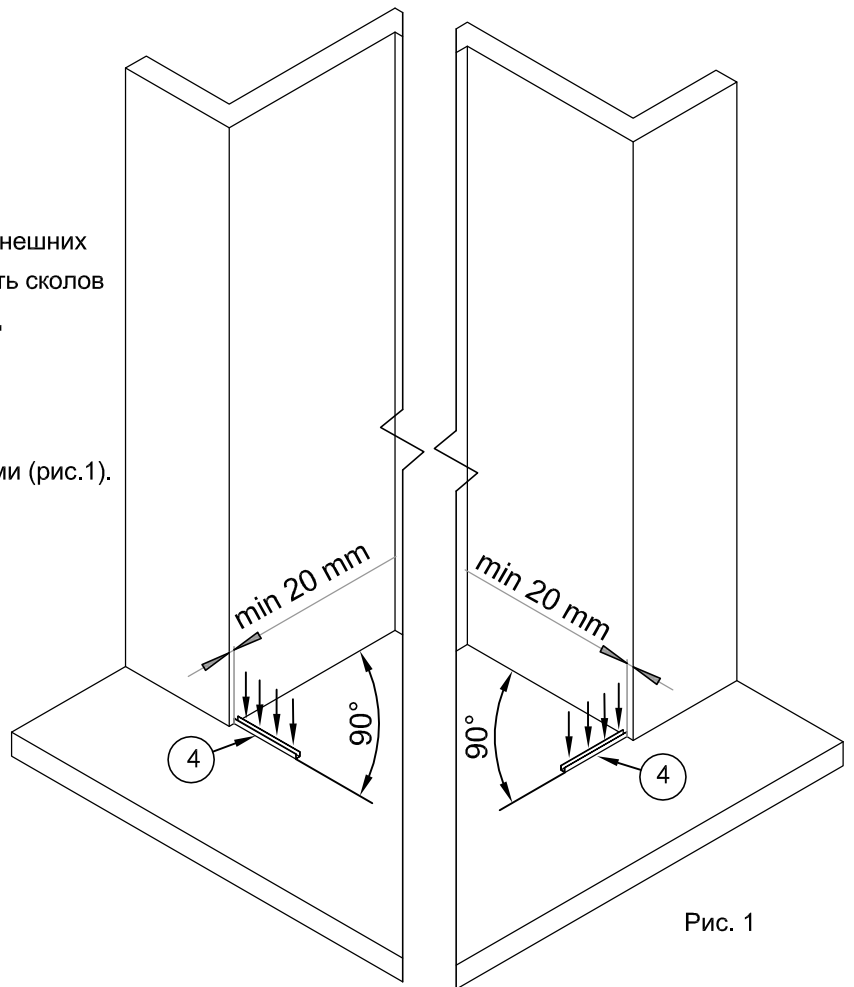


Рис. 1

1.3. Выполнить сверление отверстий в полу по разметке. Диаметр отверстий 6мм, глубина не менее 35 - 40 мм.

Вставить в отверстия дюбели №18. При необходимости использовать молоток. (рис. 2)

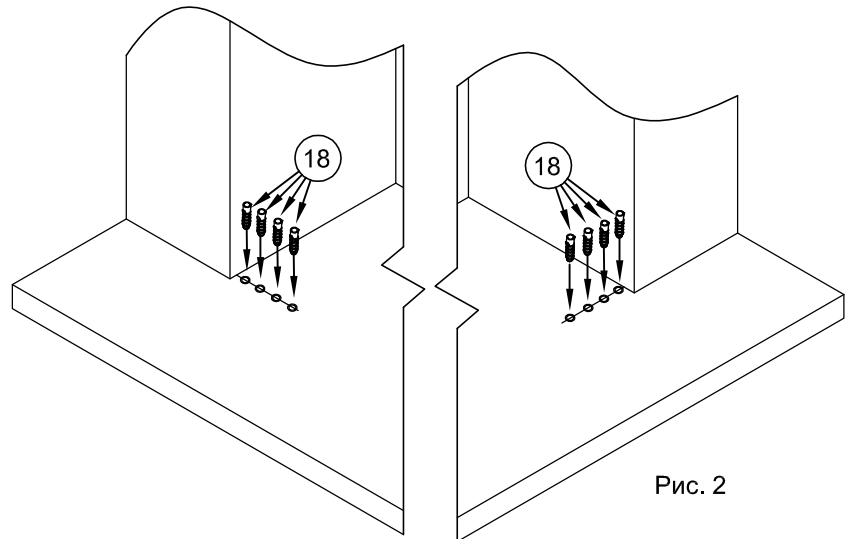


Рис. 2

1.4. На плоскости профилей №4, прилегающие к полу, нанести слой силиконового герметика.

1.5. Установить профили №4 на пол. Вставить в отверстия шурупы №19 и вкрутить их отвёрткой, закрепив профили на надлежащем месте на полу (рис.3).

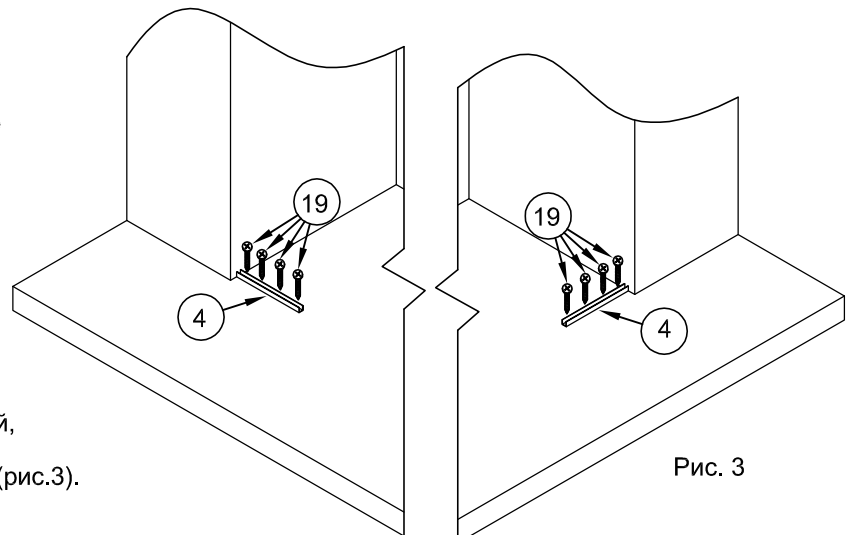


Рис. 3

2. Установка панелей №1 и №3.

2.1. Шестигранным ключом раскрутить держатель стекла №5 (рис.4).
Установить стекло панелей №1 и №3 в профили №4 на полу (рис.5).

Прижать стекло до стен.

При помощи уровня выровнять стеклянные панели по вертикали.

2.2. С внутренней стороны стекла в вырезы установить комплекты 1 держателей (рис.4). Отметить на стенах места отверстий для крепления держателей №5 (рис.5).
Отставить стекла и держатели в сторону.

2.3. Выполнить сверление отверстий в стенах по разметке. Диаметр отверстий 8мм, глубина не менее 40 мм.

Вставить в отверстия дюбели №16. При необходимости использовать молоток. (рис. 5)

2.4. Установить держатели стекла №5 на стены.
Вставить в отверстие шурупы №17 и вкрутить их отвёрткой.

2.5. Установить уплотнители №6 на торцы стекол панелей со стороны стен. Отрезки уплотнителей подрезать для плотного прилегания к держателям и к профилям №4 (рис.6).

2.6. В середину профилей №4 нанести силиконовый герметик. Количество герметика должно быть рассчитано на заполнение всех щелей между профилем и стеклом (рис.6).

2.7. Вставить стекло панелей №1 и №3 в профили №4.
Прижать стекло до стен и пола. Наружные торцы профилей №4 и стекло должны совпадать (рис.6).

2.8. Установить комплекты 2 держателей (рис.4) с внешней стороны стекла и скрутить пакеты 1, стекло и пакеты 2 винтом.

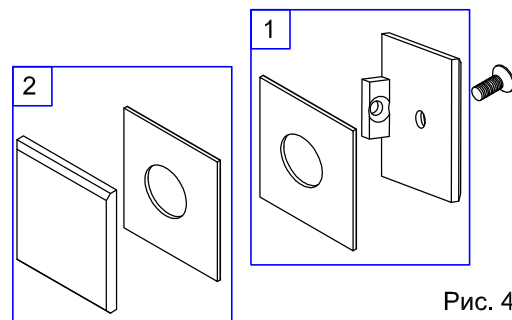


Рис. 4

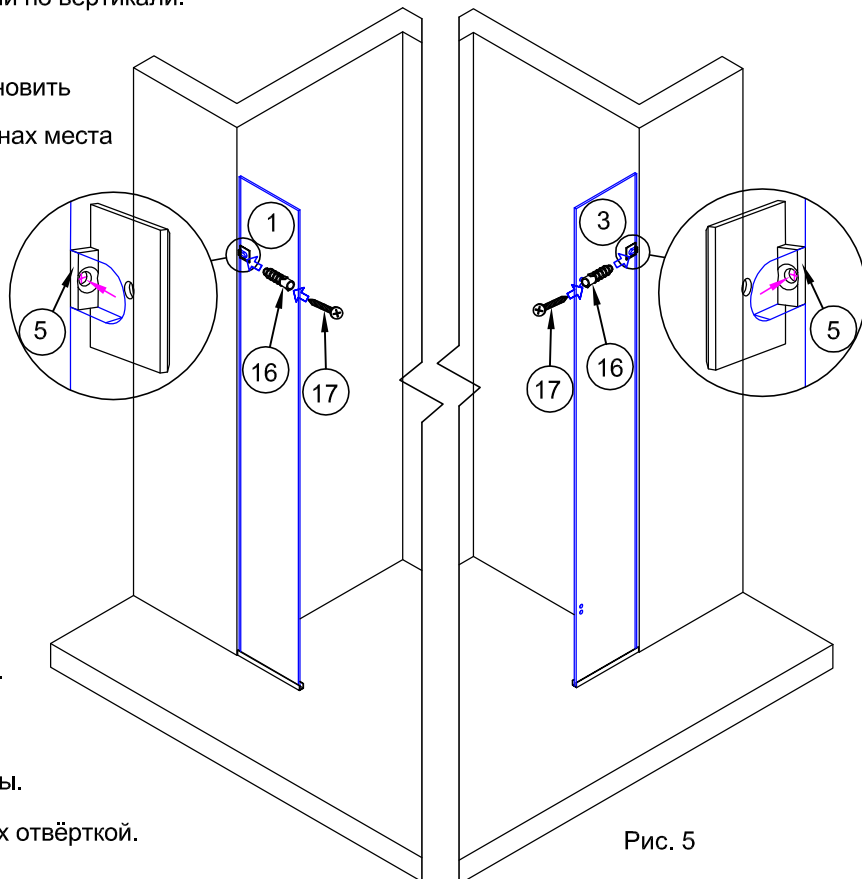


Рис. 5

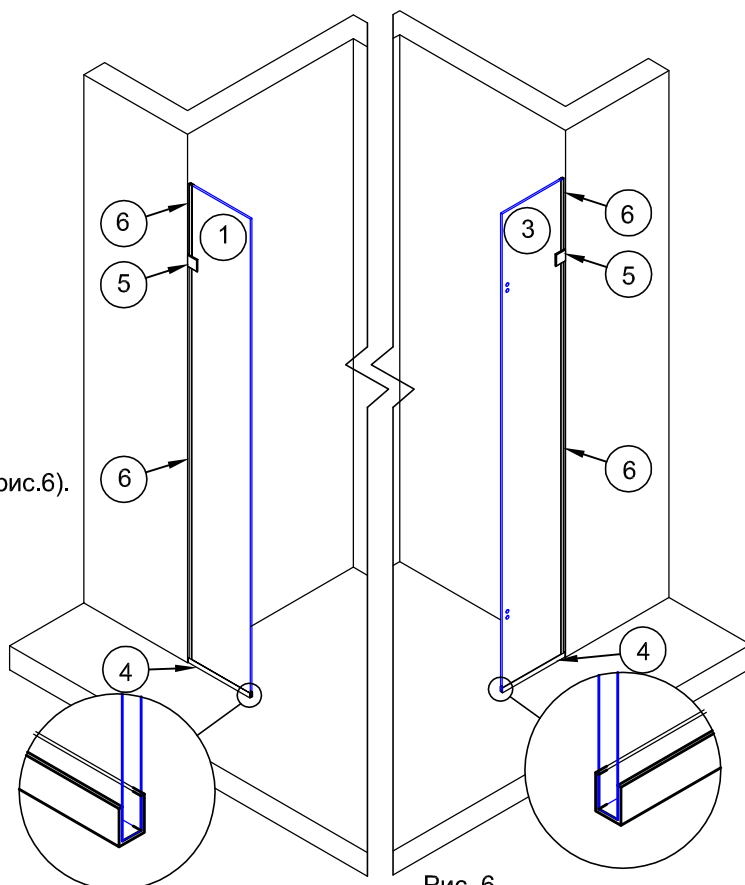


Рис. 6

3. Установка штанг - держателей панелей №1 и №3.

3.1. На держателях №14 (штанга - стекло) отпустить винт фиксирующий поворот держателя штанги. Повернуть держатель штанги относительно держателя стекла на 45° (рис.7). Соединить штанги №15 с держателями №14. На другой конец штанг установить держатели штанга - стена №13 (рис.7).

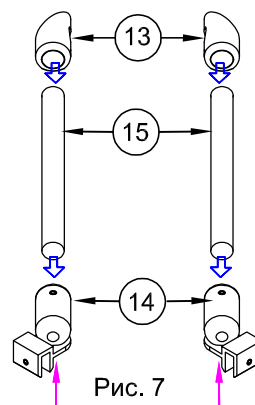


Рис. 7

Затянуть винт в держателях №14 фиксирующий штангу №15. В собранном виде штанги на рис.8.

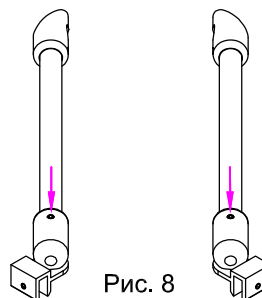


Рис. 8

3.2. Установить собранные штанги на панели №1 и №3 (рис.8).

Прижать держатели №13 штанг плоскостью к стенам.

3.3. Отметить через отверстие в держателях №13 места сверления отверстий под дюбели (рис.9). Убрать штанги.

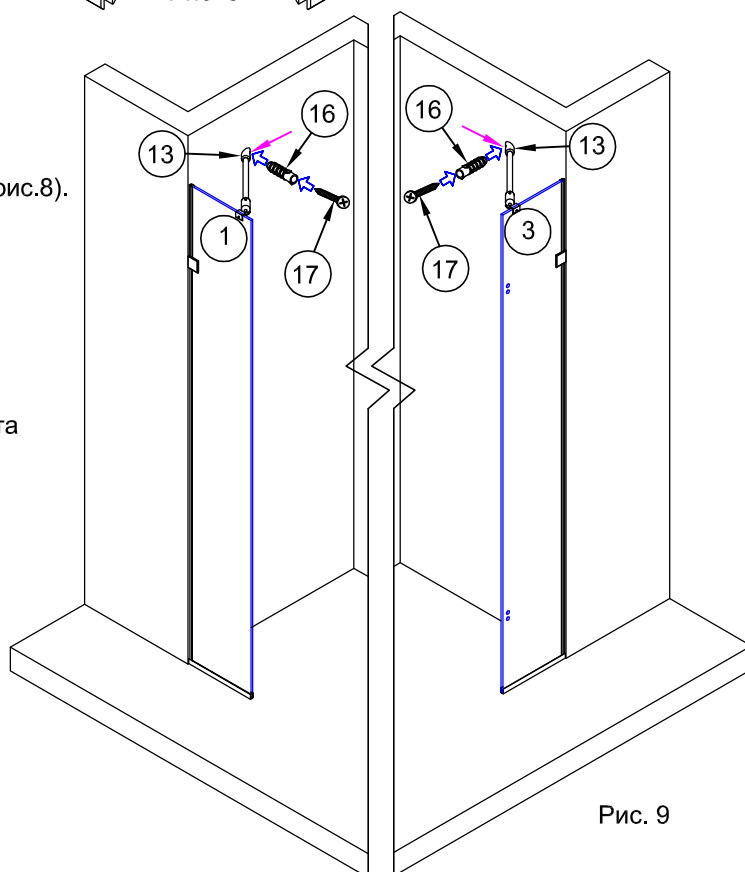


Рис. 9

3.4. Выполнить сверление отверстий в стенах по разметке. Диаметр отверстий 8мм, глубина не менее 40 мм.

Вставить в отверстия дюбель №16. При необходимости использовать молоток. (рис.9)

3.5. Вернуть штанги на их места. Вставить в отверстия шурупы №17 и вкрутить их отвёрткой.

3.6. Затянуть все фиксирующие винты на установленных на свои места собранных штангах (рис.10).

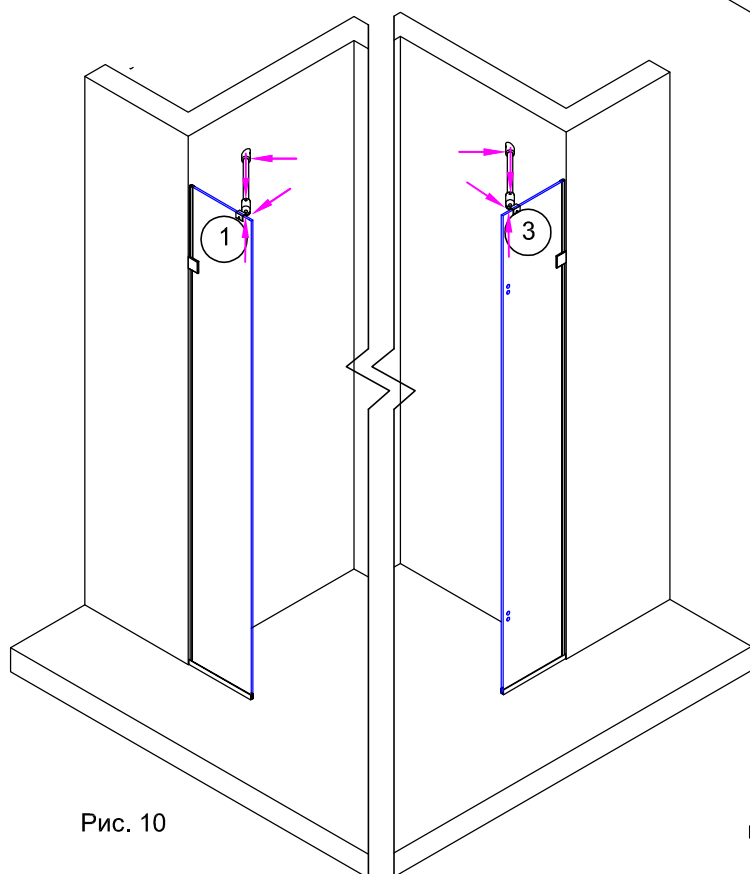


Рис. 10

4. Установка дверей.

4.1. Разобрать петли №8 (2 шт.): открутить фиксирующие пластины и снять половину прокладок. Установить петли в вырезы дверей, с внутренней стороны установить прокладки и фиксирующие пластины. Всё скрутить винтами (рис.11). Установить на двери ручку №12.

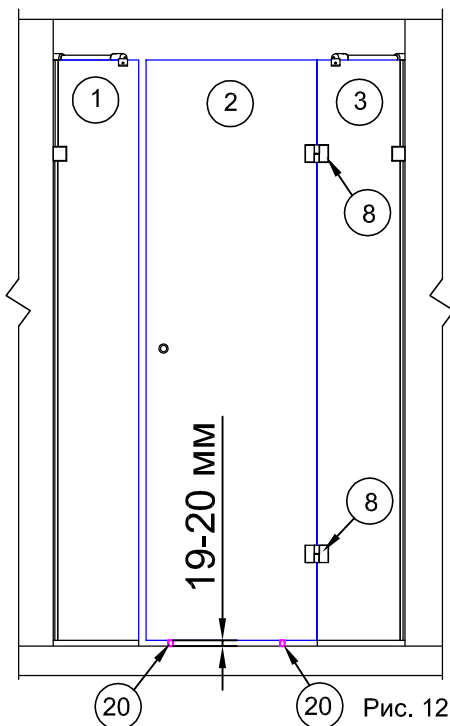


Рис. 12

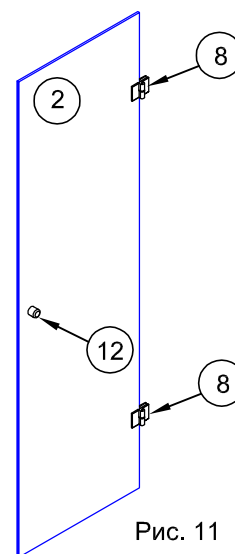


Рис. 11

4.2. На пол в местах установки двери положить технологические дистанционные прокладки №20 толщиной 19-20 мм для обеспечения необходимого зазора между дверью и полом (рис.12).

4.3. На ответные части петель №8 установить прокладки. Установить двери на соответствующее место душевой. Вставить ответные части петель в отверстия под петли на панели №3. С внутренней стороны установить прокладки и фиксирующие пластины. Все стянуть винтами (рис.12).

5. Установка уплотнителей.

Для удобства двери должны быть открытыми.

5.1. Установить уплотнитель с отливом №9 на нижний торец стекла дверей. Правый торец прилегает к торцу профиля №4, левый - выступает за торец стекла на 8 мм (Рис.13).

Отлив уплотнителя - в середину кабины.

5.2. Установить уплотнитель №8 на торец панели №3 со стороны петель (рис.13) Каждый отрезок нужно подрезать для плотного прилегания к петлям и к уплотнителю №9.

5.3. Установить на левый торец двери №2 и правый торец панели №1 магнитные уплотнители №7 (мал.13). Нижние края уплотнителей должны прилегать к профилю №4 (на панели) и к уплотнителю №9 (на двери) (рис.13).

5.4. Заготовку порошка обрезать в размер между профилями №4. Полученный порожек №11 приклеить к полу силиконовым герметиком (рис.13).

5.5. Время полного высыхания герметика не менее 12 часов. Двери в течении этого времени не закрывать.

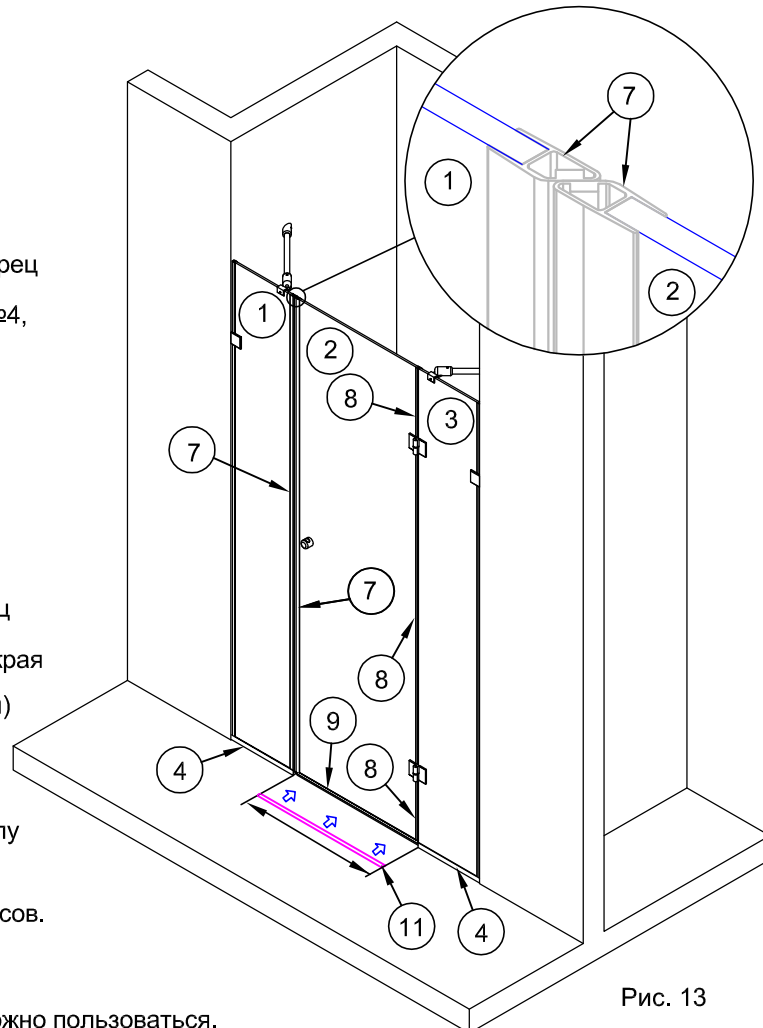


Рис. 13

После 12 часов высыхания душевой кабиной можно пользоваться.

Талон на гарантийное обслуживание

- Важная информация! Гарантия действительна исключительно при наличии у владельца изделия чётко заполненного гарантийного талона.
- Требования потребителей к торговой организации, по качеству изделия **DOBAR GLASS**, предусмотрены действующим законодательством Украины, могут быть выдвинуты в течении гарантийного срока указанного в данном гарантийном талоне.
- Гарантийный срок на изделия **DOBAR GLASS**, начинается с даты продажи, указанной в данном гарантийном талоне.
- При выполнении гарантийных ремонтов, гарантийный срок увеличивается на время пребывания изделия в ремонте. Указанный срок считается с дня обращения потребителя в письменном виде с требованием устранения недостатков.
- Гарантия не распространяется на изделия с недостатками, возникшими из-за нарушения технических требований и правил, приведенных в инструкции по эксплуатации, правил установки, пользования, эксплуатации, транспортировки, хранения, действий третьих особ.
- Гарантия не распространяется на изделия с дефектами обнаруженными на собранном товаре.
- Гарантия не распространяется на выработку деталей и узлов изделия, подверженных механическому износу (уплотнители, ручки, ролики, втулки и пр.).
- Гарантия не распространяется на изделие, если имеются следы изменения конструкции, за исключением оговоренных в инструкции по сборке изделия.
- Гарантия не распространяется на изделие с недостатками, возникшими в следствии ненадлежащего использования и ухода.
- Гарантия не распространяется на износ изделия при интенсивном использовании.
- Гарантия не распространяется на изделия с дефектами возникшими при форс мажорных обстоятельствах (пожар, землетрясение, потоп и др.).
- Гарантия не распространяется на изделия с дефектами возникшими в следствии использования изделия в неприемлемых или экстремальных условиях (баня, сауна и пр.).



DOBAR
GLASS
стеклянные конструкции

Общая информация об изделии

Модель
Номер заказа
Изготовитель **DOBAR GLASS**
Страна производства **Украина**
Дата изготовления
Гарантия месяцев от даты продажи

Штамп изготовителя

Гарантийный талон

Название торговой организации
Адрес торговой организации
Телефон торговой организации
Дата продажи
Продавец (Ф.И.О.)
Подпись продавца

М.П. (торговой организации)

Потребитель с условиями гарантийного обслуживания ознакомлен и согласен.
Изделие получил в полной комплектации.

Подпись потребителя

ВАЖНО! Без подписей потребителя и продавца гарантия на данное изделие не распространяется.