



ORLANDO

Двери для душа

Инструкция по сборке

В инструкции приведен пример сборки

правого варианта

Уважаемый Покупатель!

Компания **DOBAR GLASS** выражает большую благодарность за Ваш выбор. Мы уверены, что приобретенная Душевая кабина **DOBAR GLASS** будет отвечать всем Вашим требованиям. Мы постоянно проводим работу по улучшению технических и качественных характеристик нашей продукции. Поэтому Вы можете быть уверены, что приобретенная Душевая кабина соответствует всем строительным и санитарным нормам, а также изготовлена в соответствии Европейским техническим стандартам.

Компания **DOBAR GLASS** оставляет за собой право, без уведомления пользователя, вносить изменения в технические и качественные характеристики конструкции изделия. Убедительно рекомендуем Вам, для избежания недоразумений, внимательно ознакомиться с инструкцией по сборке Душевой кабины, а также с рекомендациями по эксплуатации Душевой кабины.

Запрещается:

- использовать Душевую кабину не по назначению;
- устанавливать Душевую кабину на улице;
- использовать абразивные и агрессивные моющие средства (которые могут содержать ацетон, аммиак, формальдегид, органические растворители, и др.) для чистки Душевой кабины.

Рекомендации по эксплуатации Душевой кабины:

- используйте обычные и предназначенные для этого жидкие моющие средства, а также мягкие ткани для ухода за Душевой кабиной;
- чтобы избавиться известковых отложений от воды на стекле Душевой кабины используйте мягкие ткани и уксус или тёплый лимонный сок;
- используйте мягкие ткани для удаления грязи с металлических частей Душевой кабины;
- после пользования Душевой кабиной оставить двери приоткрытыми для её высыхания а также избежания появления неприятного запаха а кабине;
- не реже 2-х раз в год осматривайте Душевую кабину и подтягивайте винты креплений.

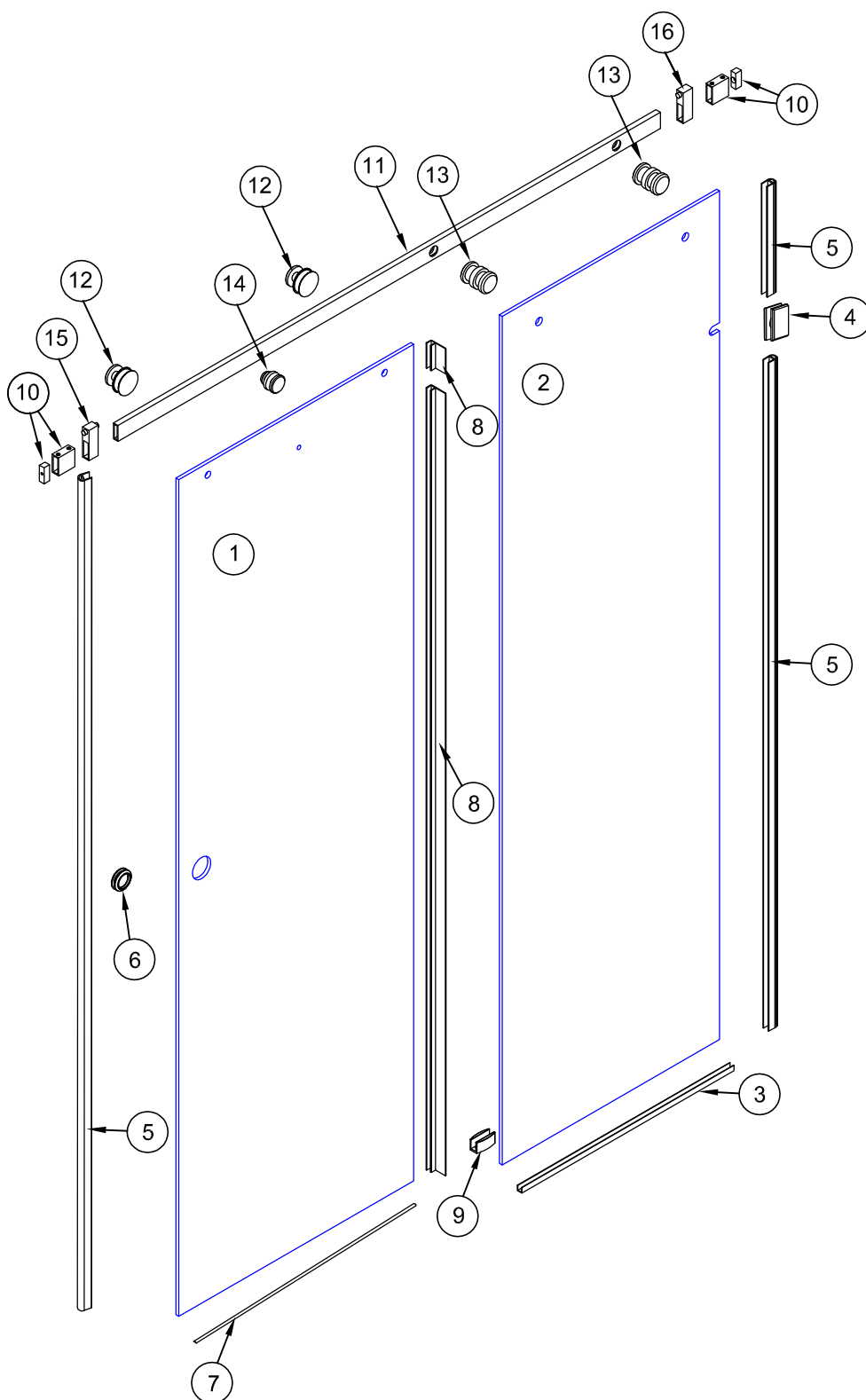
Требования до сборки Душевой кабины:

- сборка Душевой кабины должна выполняться квалифицированными специалистами;
- перед установкой Душевой кабины внимательно ознакомьтесь с инструкцией по сборке;
- перед установкой Душевой кабины внимательно проверьте комплектацию и целостность всех деталей;
- перед установкой Душевой кабины внимательно проверьте соответствие цвета, размеров, вида приобретённой Душевой кабины.

Придерживайтесь условий гарантии.

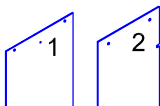
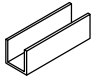
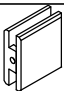
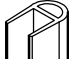

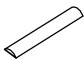


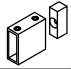




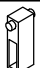





Перечень инструмента и материалов необходимых при сборке душевой кабины

№ п/п	Наименование	№ п/п	Наименование
1	Карандаш или фломастер	6	Электродрель или перфоратор
2	Уровень строительный	7	Сверла для бетона диаметрами 6мм и 8 мм
3	Набор шестигранных ключей	8	Рулетка
4	Отвертка крестовая	9	Нож монтажный (канцелярский)
5	Герметик силиконовый с устройством для выдавливания.	10	Молоток



Комплектация

Двери для душа ORLANDO

№п/п	Обозначение	Наименование	Кол.
1		Стекло	1
2			1
3	 h 12mm	Профиль на пол дверной панели	1
4		Держатель стекла	2
5		Уплотнитель 212	3
6		Ручка "Блинчик" (комплект)	1
7		Порожек	1
8		Уплотнитель на дверь	2
9		Нижняя направляющая	1
10		Крепление стена - рельс	2
11	 30x10 мм	Рельс	1
12		Ролик	2
13		Крепление стекло - рельс	2
14		Ограничитель	1
15		Стопор з магнитом	1
16		Стопор	1
17		Дюбель 8x40	5
18		Шуруп 4,5x40	5
19		Дюбель 6x35	4
20		Шуруп 3x35	4

1. Установка профиля под панель №2.

1.1. Отмерьте расстояние от наружной стены до внешней поверхности профиля на пол №3. Чтобы избежать скола угла наружной стены при сверлении отверстия под держатель стекла - рекомендуемое расстояние не менее 20 мм (рис.1).

Прижмите профиль №3 к стене под прямым углом (рис.1).

1.2. Карандашом или фломастером проведите разметку мест сверления отверстий под дюбели, используя отверстия в профиле №3 для его крепления (рис. 1).

1.3. Выполнить сверление отверстий в полу по разметке. Диаметр отверстий 6мм, глубина не менее 35 - 40 мм.

Вставить в отверстия дюбели №19. При необходимости использовать молоток. (рис. 2)

1.4. На плоскость профиля №3, прилегающую к полу, нанести слой силиконового герметика.

1.5. Установить профиль №3 на пол. Вставить в отверстия шурупы №20 и вкрутить их отвёрткой, закрепив профиль на надлежащем месте на полу (рис.3).

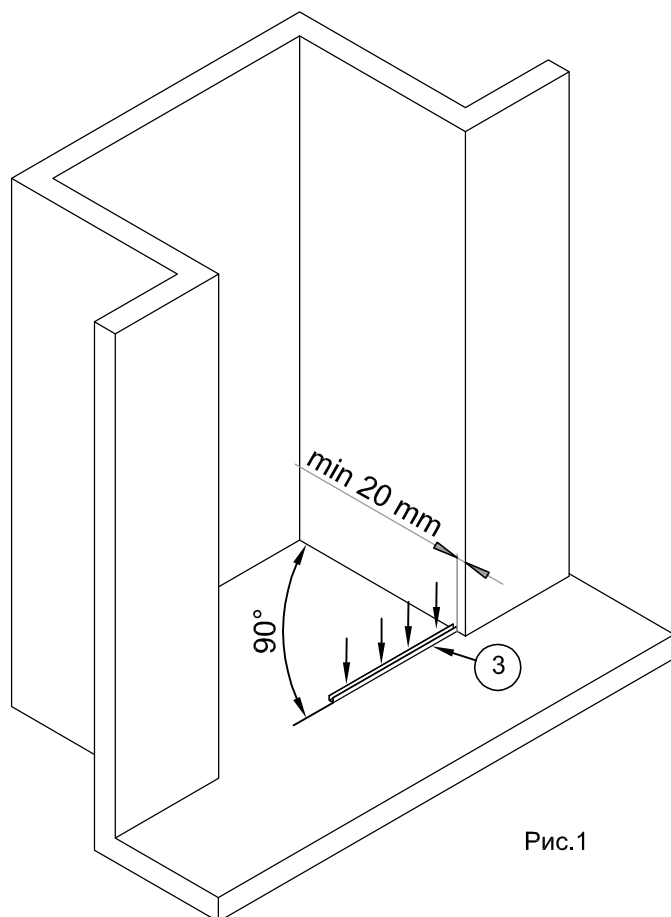


Рис.1

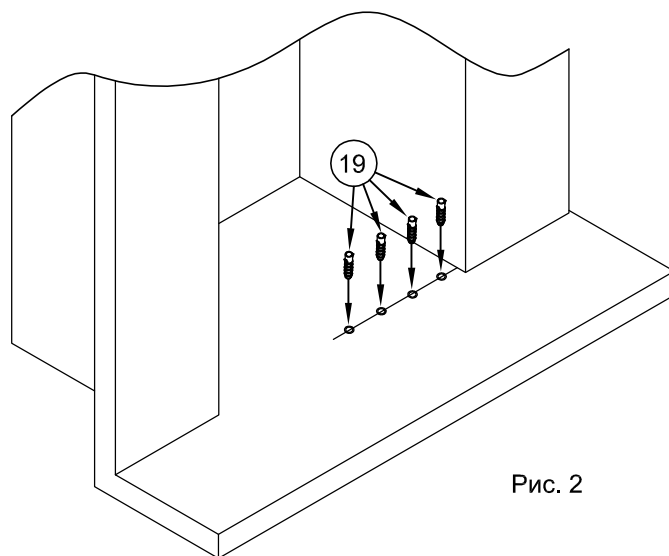


Рис. 2

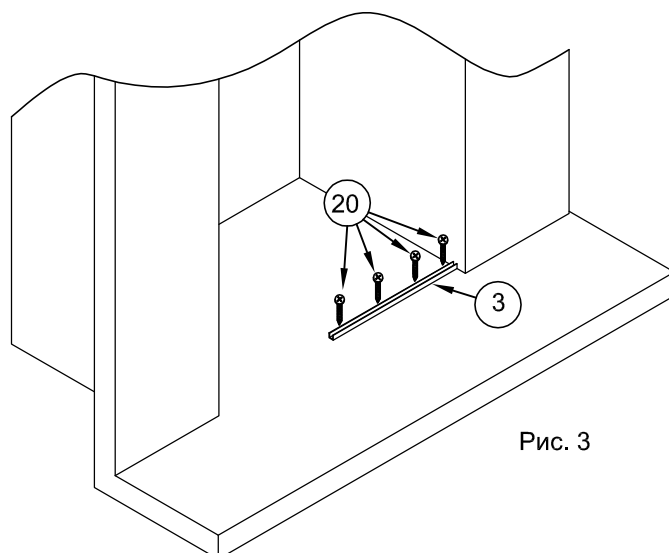


Рис. 3

2. Установка панели №2.

2.1. Шестигранным ключом раскрутить держатель стекла №4.

Установить стеклянную панель №2 в профиль №3.

Прижать стекло до стены.

При помощи уровня выровнять стекло по вертикали.

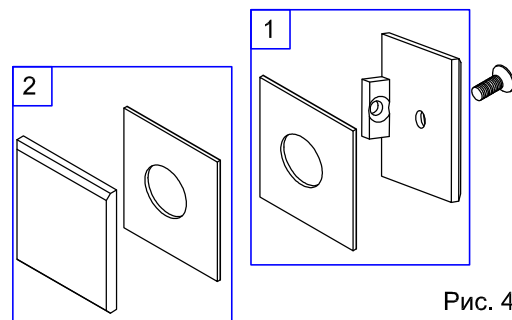


Рис. 4

2.2. С внутренней стороны стекла в вырез установить комплект 1 держателя (рис.4). Отметить на стене место отверстия для крепления держателя (рис.5).

Отставить панель и держатель в сторону.

2.3. Выполнить сверление отверстия в стене согласно разметке. Диаметр отверстия 8мм, глубина не менее 40 мм.

Вставить в отверстие дюбель №17. При необходимости использовать молоток. (рис. 5)

2.4. Установить комплект 1 держателя стекла №4 на соответствующее место на стене. Вставить в отверстие держателя шуруп №18 и вкрутить его отвёрткой.

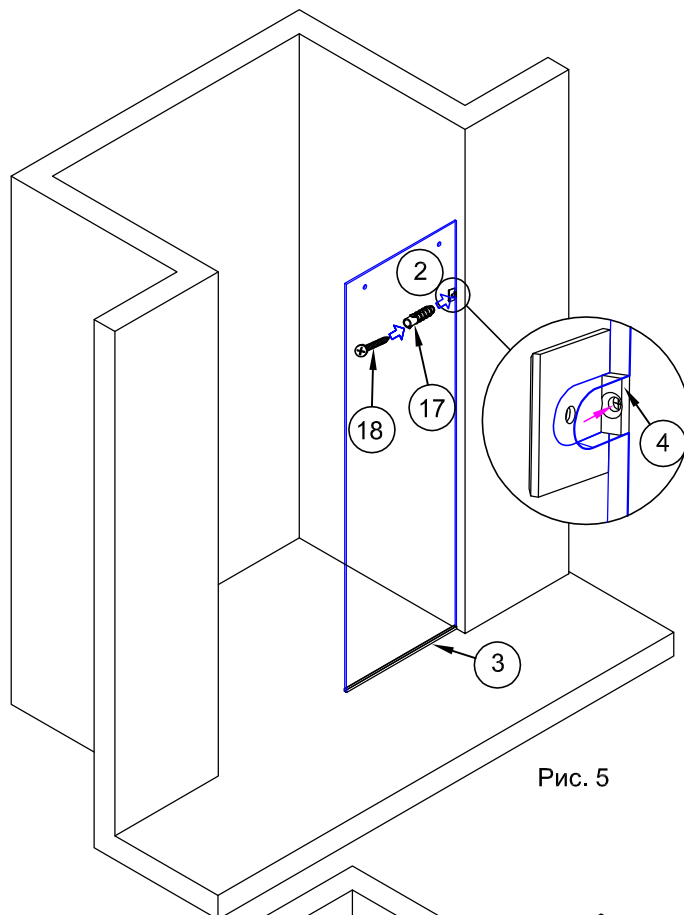


Рис. 5

2.5. Установить уплотнитель №5 на торец стеклянной панели №2 со стороны стены. Отрезки уплотнителя подрезать для плотного прилегания к держателю и к профилю №3 на полу (рис.6).

2.6. В середину профиля №3 нанести силиконовый герметик. Количество герметика нужно рассчитать на заполнение всех щелей между профилем и стеклом (рис.6).

2.7. Вставить стеклянную панель №2 в профиль №3. Прижать стекло к стене и полу. Внешние торцы стекла и профиля №3 и №4* должны совпадать (рис.6).

2.8. Установить комплекты 2 держателей (рис.4) с внешней стороны стекла и скрутить пакет 1, стекло и пакет 2 винтом.

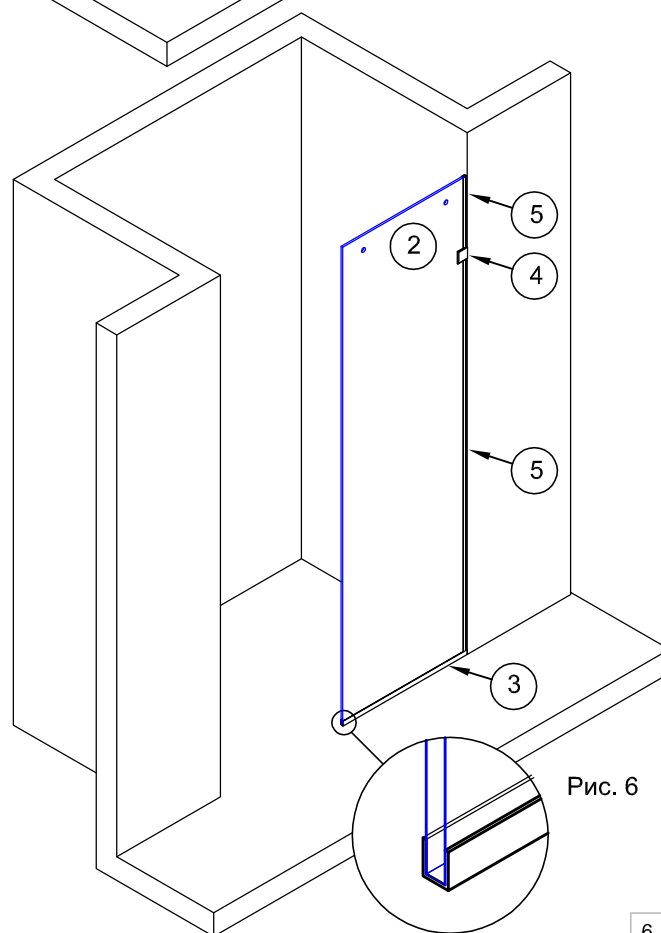


Рис. 6

3. Установка рельса.

3.1. Разобрать оба крепления рельс - стена №10. Для этого нужно открутить фиксирующий винт и вынуть фиксирующую бобышку (рис.7).

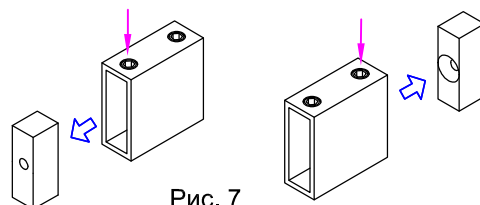


Рис. 7

3.2. Разобрать оба крепления рельс-стекло №13.

Вставить втулки со шпилькой в отверстия в рельсе.

Отверстия в рельсе - с правой стороны (рис.9-1).

Спереди на шпильки креплений одеть дистанционные пластиковые шайбы №13*.

На левый край рельса одеть стопор №15 (магнитным выступом к середине рельса) и обойму крепления №10. На правый край рельса одеть стопор №16 (резиновым выступом к середине рельса) и вторую обойму крепления №10.

В собранном виде рельс на рис.9-2.

Зажимать фиксирующие винты пока не нужно.

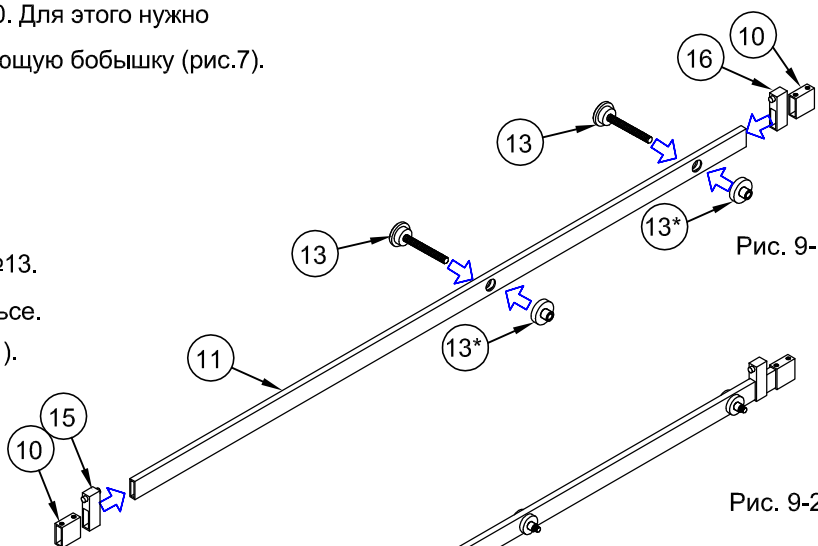


Рис. 9-1

Рис. 9-2

3.3. Установить рельс собранный в п.3.2. шпильками креплений №13 в отверстия панели №2 (рис.10).

3.4. При помощи уровня обеспечить горизонтальное положение рельса. На левой и правой стенах отметить положение оси рельса №11 под крепление фиксирующей бобышки (рис.10). Снять рельс и отложить его в сторону.

3.5. Выполнить сверление отверстий в стенах по разметке. Диаметр отверстий 8мм, глубина не менее 40 мм.

Примечание: чтобы не повредить стекло при сверлении - временно раскрутить держатель №4 и отклонить панель №2.

Вставить в отверстия дюбели №17. При необходимости использовать молоток. (рис.10)

3.7. Установить фиксирующие бобышки от креплений №10. Вставить в отверстия шурупы №18 и вкрутить их отверткой.

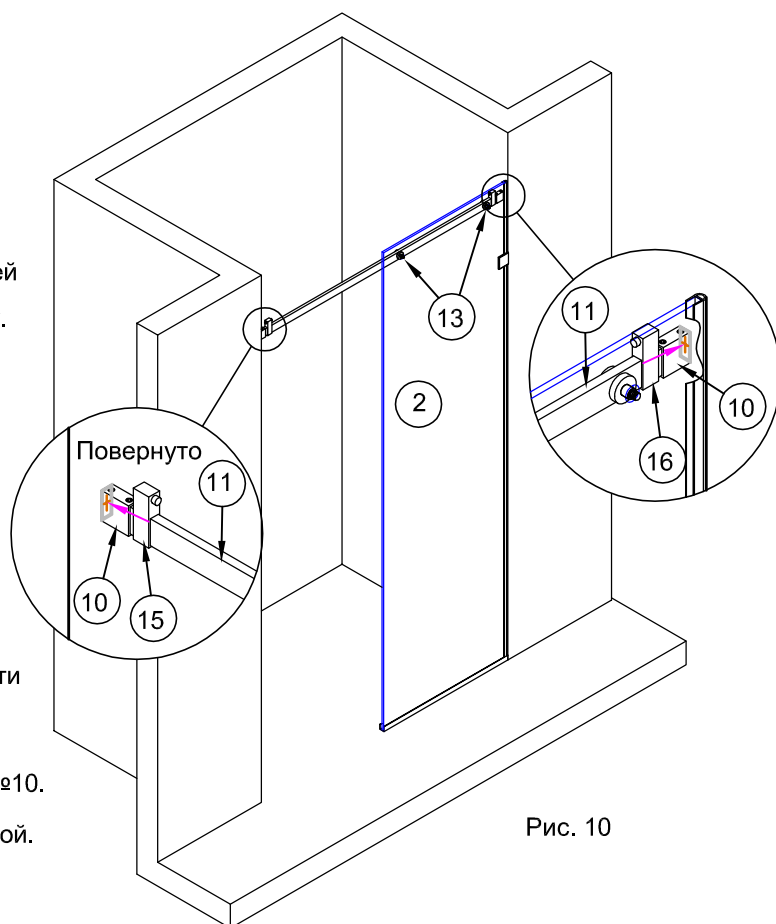


Рис. 10

3.8. Установить рельс собранный в п.3.2. шпильками креплений №13 в отверстия панели №2. Снаружи на шпильки креплений накрутить заглушки от креплений №13*.

Надвинуть обе обоймы креплений №10 на соответствующие фиксирующие бобышки. Затянуть все винты креплений рельс - стена №10. Затянуть заглушки креплений рельс - стекло №13*. (Рис. 11)

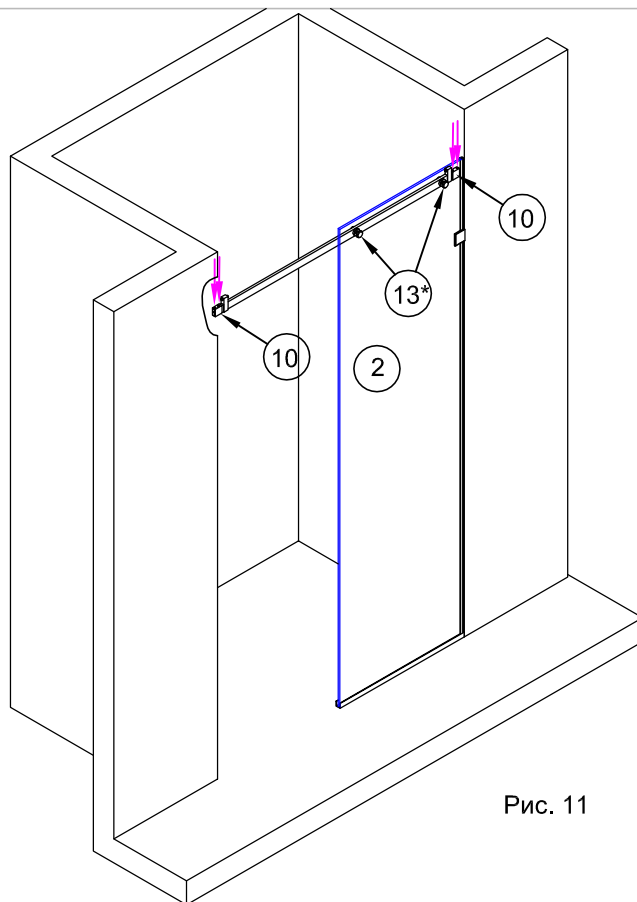


Рис. 11

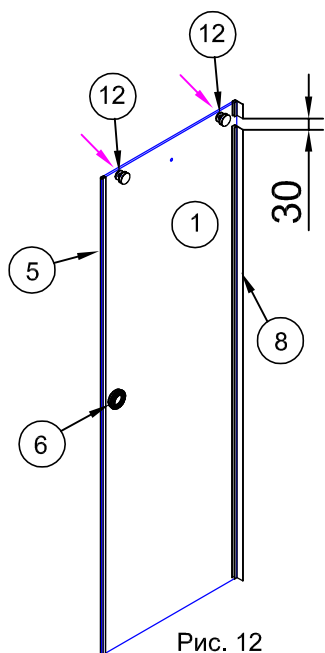


Рис. 12

4. Установка дверей и уплотнителей.

4.1. На двери (№1) установить ручку "блинчик" №6. На торец со стороны ручки установить уплотнитель №5. На противоположный торец установить уплотнитель №8. Выступающее крыло уплотнителя должно быть направлено на внешнюю сторону. Между коротким и длинным отрезками нужно оставить промежуток 30 мм для прохождения рельса (рис.12).

4.2. В два верхних отверстия с внешней стороны установить два ролика №12. С внутренней стороны поставить крепежные шайбы и затянуть винты (рис.12).

4.3. Перед установкой нижней направляющей №9 нужно снизу направляющей выставить переключатель толщины стекла дверей. В нашем примере - 8мм. (Рис. 13)

4.4. Установить на пол нижнюю направляющую. Середина направляющей напротив торца профиля №3. Расстояние от внутреннего угла профиля №3 -10 мм. (рис.14)

4.5. Карандашом или фломастером провести разметку мест сверления отверстий под дюбели, используя отверстия в направляющей №9, для её крепления к полу (рис.14).

4.6. Выполнить сверление отверстий в полу согласно разметке. Диаметр отверстий 8мм, глубина не менее 40 мм.

Вставить в отверстия дюбели №17. При необходимости использовать молоток. (рис.14)

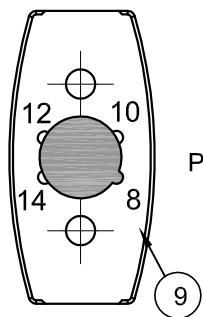


Рис. 13

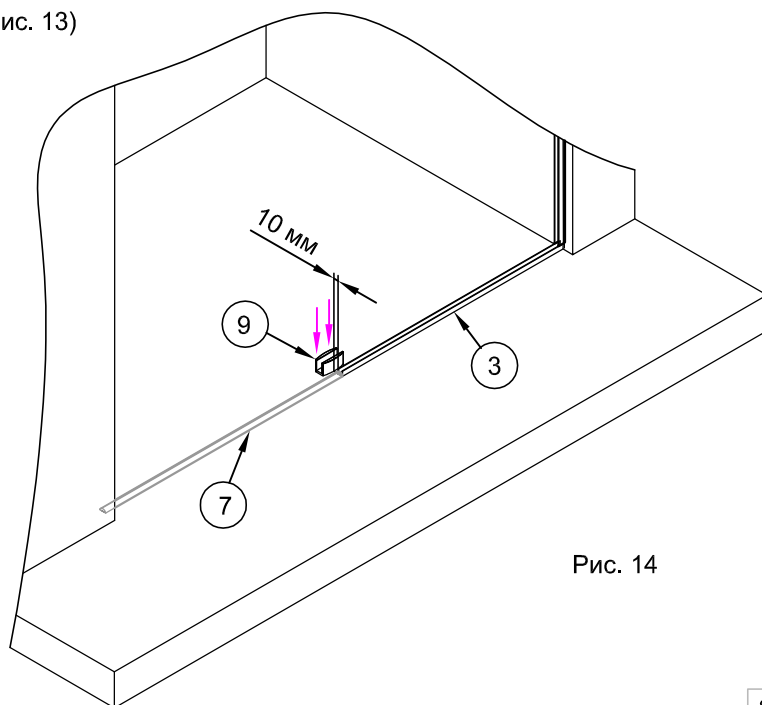


Рис. 14

4.7. Установить нижнюю направляющую на место. Вставить в отверстия шурупы №18 и вкрутить их отверткой.

4.8. Заготовку порожка обрезать в размер между торцом профиля №3 и левой стеной кабины.

Полученный порожек №7 приклеить к полу силиконовым герметиком как продолжение профиля №3 (рис14).

4.9. Установить собранные двери роликами №12 на рельс. Нижний край двери должен заходить в установленную на полу нижнюю направляющую.

4.10. Закрыть дверь до касания уплотнителя №5 до левой стены. Уплотнитель должен равномерно без щелей прилегать к стене.

Если прилегание не плотное, то есть край двери не параллельный стене, провести регулировку роликов №12. (рис.15)

Для этого - отпустить винт крепёжной шайбы, с торца шайбы другим шестигранным ключом провести регулировку эксцентрика ролика в отверстии с торца шайбы. После регулировки не вынимая ключ из эксцентрика затянуть винт крепёжной шайбы.

4.11. Для безопасного передвижения дверей установить ограничитель №14 (рис.15). Расстояние между низом рельса и ограничителем - минимальное.

4.12. В крайних положениях двери закрепить стопоры №15 и №16 вплотную к ихним роликам (по два винта снизу каждого стопора).

4.13. Время полного высыхания герметика не менее 12 часов.
Двери в течении этого времени не закрывать.

После 12 часов высыхания душевой кабиной можно пользоваться.

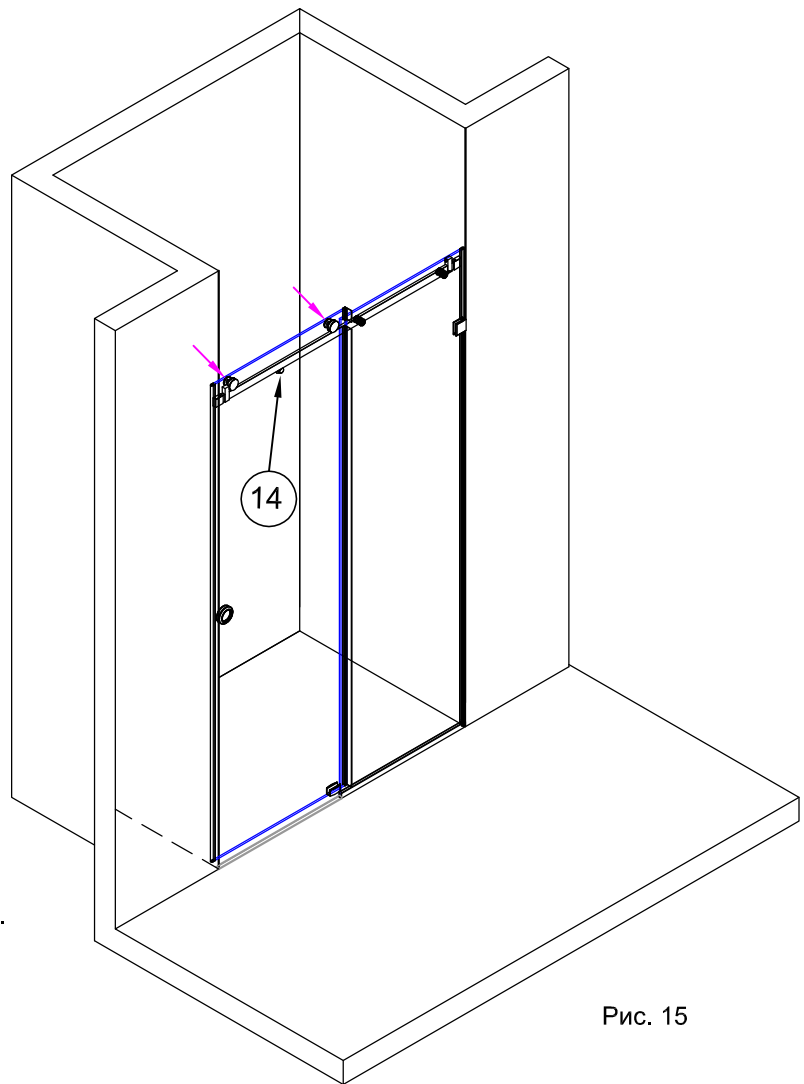


Рис. 15

Талон на гарантийное обслуживание

- Важная информация! Гарантия действительна исключительно при наличии у владельца изделия чётко заполненного гарантийного талона.
- Требования потребителей к торговой организации, по качеству изделия **DOBAR GLASS**, предусмотрены действующим законодательством Украины, могут быть выдвинуты в течении гарантийного срока указанного в данном гарантийном талоне.
- Гарантийный срок на изделия **DOBAR GLASS**, начинается с даты продажи, указанной в данном гарантийном талоне.
- При выполнении гарантийных ремонтов, гарантийный срок увеличивается на время пребывания изделия в ремонте. Указанный срок считается с дня обращения потребителя в письменном виде с требованием устранения недостатков.
- Гарантия не распространяется на изделия с недостатками, возникшими из-за нарушения технических требований и правил, приведенных в инструкции по эксплуатации, правил установки, пользования, эксплуатации, транспортировки, хранения, действий третьих особ.
- Гарантия не распространяется на изделия с дефектами обнаруженными на собранном товаре.
- Гарантия не распространяется на выработку деталей и узлов изделия, подверженных механическому износу (уплотнители, ручки, ролики, втулки и пр.).
- Гарантия не распространяется на изделие, если имеются следы изменения конструкции, за исключением оговоренных в инструкции по сборке изделия.
- Гарантия не распространяется на изделие с недостатками, возникшими в следствии ненадлежащего использования и ухода.
- Гарантия не распространяется на износ изделия при интенсивном использовании.
- Гарантия не распространяется на изделия с дефектами возникшими при форс мажорных обстоятельствах (пожар, землетрясение, потоп и др.).
- Гарантия не распространяется на изделия с дефектами возникшими в следствии использования изделия в неприемлемых или экстремальных условиях (баня, сауна и пр.).



DOBAR
GLASS
стеклянные конструкции

Общая информация об изделии

Модель
Номер заказа
Изготовитель **DOBAR GLASS**
Страна производства **Украина**
Дата изготовления
Гарантия месяцев от даты продажи

Штамп изготовителя

Гарантийный талон

Название торговой организации
Адрес торговой организации
Телефон торговой организации
Дата продажи
Продавец (Ф.И.О.)
Подпись продавца

М.П. (торговой организации)

Потребитель с условиями гарантийного обслуживания ознакомлен и согласен.
Изделие получил в полной комплектации.

Подпись потребителя

ВАЖНО! Без подписей потребителя и продавца гарантия на данное изделие не распространяется.