



# NEW YORK

Душова кабіна

Інструкція зі складання

## Вельмишановний Покупець!

Компанія **DOBAR GLASS** висловлює велику вдячність за Ваш вибір. Ми впевнені, що придбана Душова кабіна **DOBAR GLASS** відповідатиме усім Вашим вимогам. Ми постійно проводимо роботу з покращення технічних та якісних характеристик нашої продукції. Тому Ви можете бути впевнені, що придбана Душова кабіна відповідає всім будівельним та санітарним нормам, а також виготовлена у відповідності до Європейських технічних стандартів.

Компанія **DOBAR GLASS** залишає за собою право, без повідомлення користувача, вносити зміни до технічних, якісних характеристик конструкції та до його комплектації.

Переконливо рекомендуємо Вам, для уникнення непорозумінь, уважно ознайомитись з інструкцією по складанню Душової кабіни, а також з рекомендаціями по експлуатації Душової кабіни.

### **Забороняється:**

- використовувати Душову кабіну не за призначенням;
- встановлювати Душову кабіну на вулиці;
- використовувати абразивні та агресивні миючі засоби (які можуть містити ацетон, аміак, формальдегід, органічні розчинники, тощо) для чищення Душової кабіни.

### **Рекомендації щодо експлуатації Душової кабіни:**

- використовуйте звичайні та призначені для цього рідкі миючі засоби, а також м'які ганчірки задля догляду за Душовою кабіною;
- щоб позбутися вапняних відкладень від води на склі Душової кабіни використовуйте м'які ганчірки та оцет або теплий лимонний сік;
- використовуйте м'які ганчірки для видалення бруду з металевих частин Душової кабіни;
- після використання Душової кабіни слід залишити двері прочіненними на деякий час, задля її просихання а також, щоб уникнути появи неприємного запаху у кабіні;
- не рідше 2-х разів на рік оглядайте Душову кабіну та підтягуйте гвинти у кріпленнях.

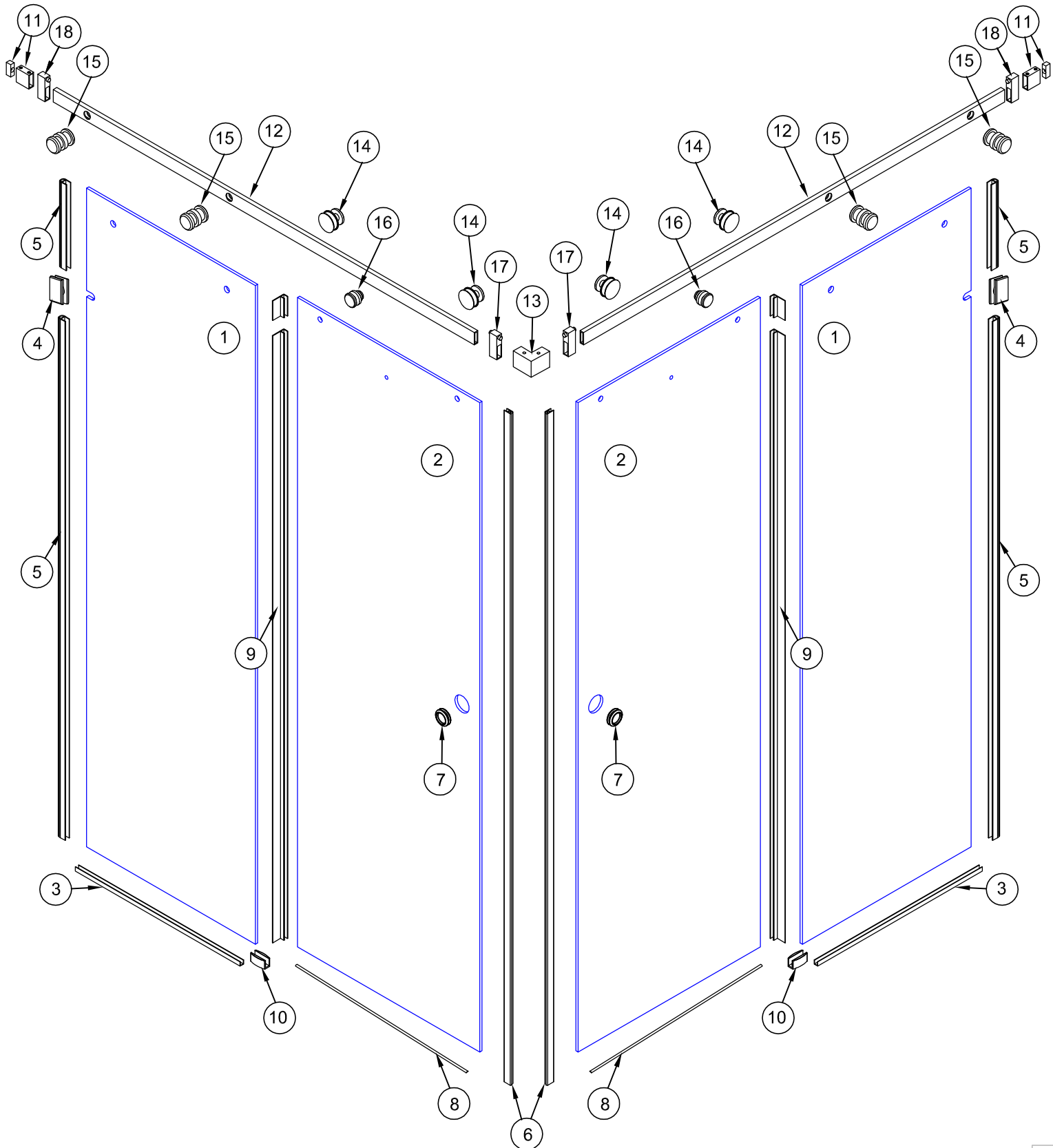
### **Вимоги до складання Душової кабіни:**

- складання Душової кабіни повинно виконуватись кваліфікованими фахівцями;
- до початку встановлення Душової кабіни уважно ознайомтеся з інструкцією по складанню;
- до початку встановлення Душової кабіни уважно перевірте комплектацію та цілісність всіх складових елементів;
- до початку встановлення Душової кабіни уважно перевірте відповідність кольору, розмірів, вигляду придбаної Душової кабіни.

**Дотримуйтесь умов гарантії.**

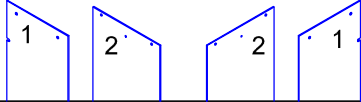
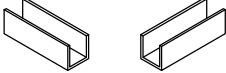
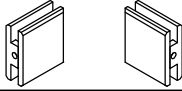
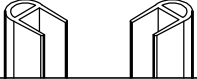


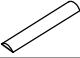


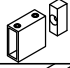
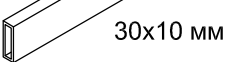
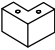



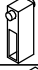





# Перелік інструменту і матеріалів необхідних при складанні душової kabіни

№ з/п	Найменування	№ з/п	Найменування
1	Олівець або фломастер	6	Електродріль або перфоратор
2	Рівень будівельний	7	Свердла для бетону діаметрами 6мм і 8мм
3	Набір шестигранних ключів	8	Рулетка
4	Викрутка крестова	9	Ніж монтажний
5	Герметик силіконовий з пристроєм для видавлювання	10	Молоток



# Комплектація

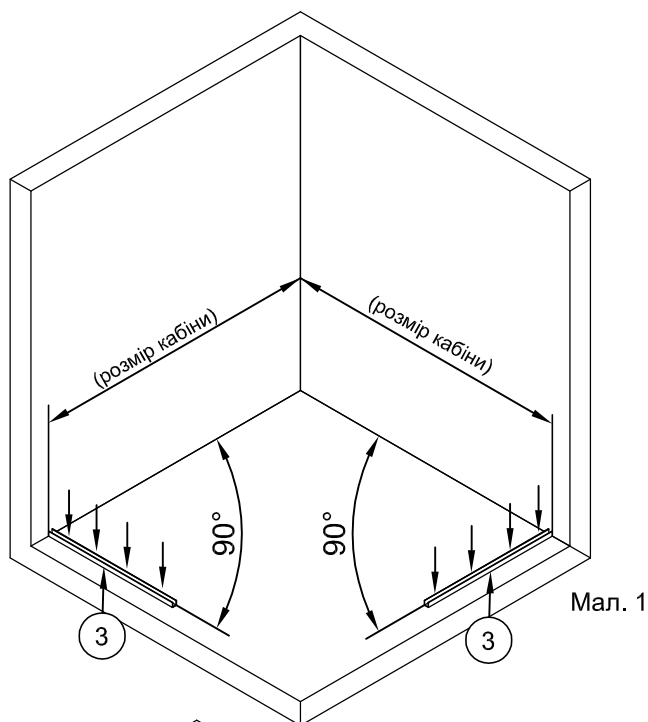
## Душова кабіна NEW YORK

№з/п	Позначення	Найменування	Кількість
1 2		Скло	2 2
3		Профіль на підлогу	2
4		Тримач скла	2
5		Ущільнювач 212	2
6		Ущільнювач магнітний	2
7		Ручка "Млинець" (комплект)	2
8		Поріжок	2
9		Ущільнювач двері	4
10		Нижня направляюча	2
11		Кріплення стіна - рейка	2
12	 30x10 мм	Рейка	2
13		З'єднувач рейки кутовий	1
14		Ролик	4
15		Кріплення скло - рейка	4
16		Обмежувач	2
17		Стопор з магнітом	2
18		Стопор	2
19		Дюбель 8x40	8
20		Шуруп 4,5x40	8
21		Дюбель 6x35	8
22		Шуруп 3x35	8

# 1. Встановлення профілей на підлогу.

1.1. Відмірьте відстані від стін до зовнішніх поверхонь профілей на підлогу №3. Відстані дорівнюють розміру вхідної групи (розміру кабіни) придбаного Вами варіанту душової кабіни. В наведеному варіанті ці розміри дорівнюють 1000 мм.

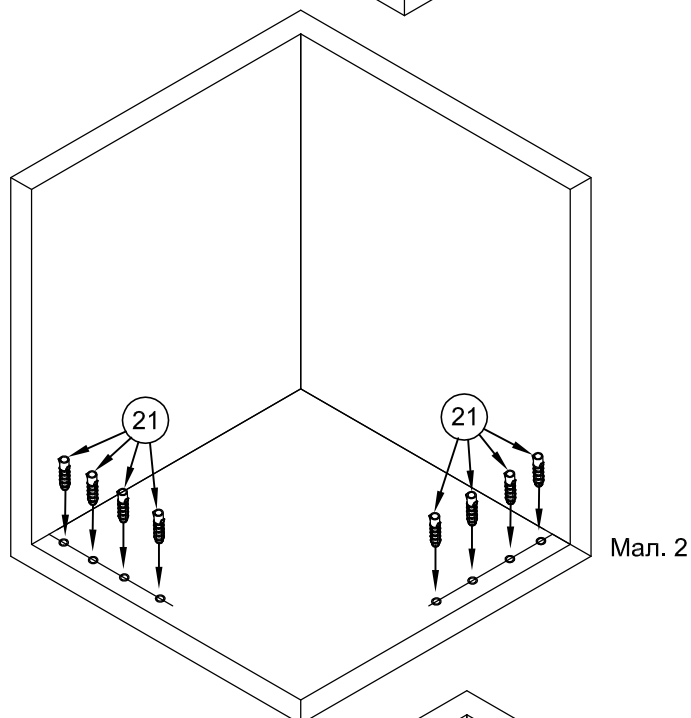
Притисніть профілі №3 до відповідних стін під прямими кутами (мал. 1).



1.2. Олівцем або фломастером проведіть розмітку місць свердлення отворів під дюбелі, використовуючи отвори у профілях №3 для їх кріплення до підлоги (мал. 1).

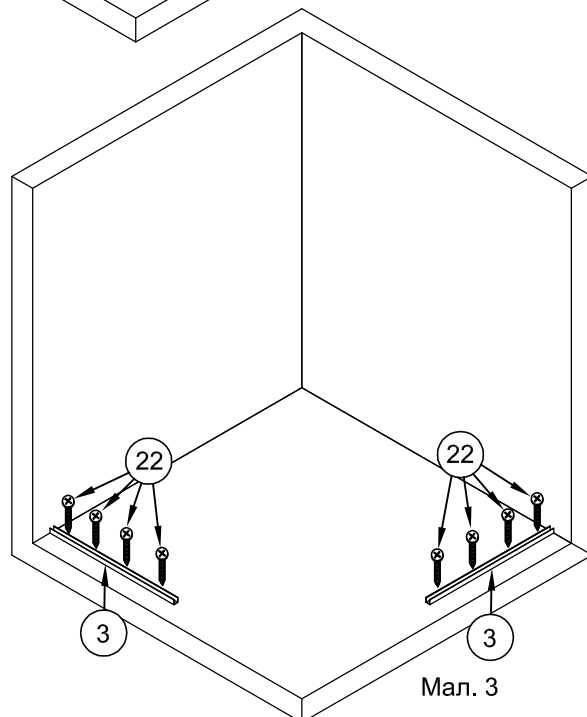
1.3. Виконати свердлення отворів у підлозі згідно розмітці. Діаметр отворів 6мм, глибина не менше 35 - 40 мм.

Вставити в отвори дюбелі №21. При необхідності використати молоток. (мал. 2)



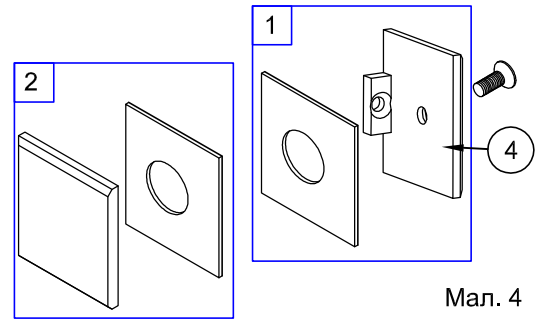
1.4. На площини профілей №3, які будуть прилягати до підлоги, нанести шар силіконового герметика.

1.5. Встановити профілі №3 на відповідні місця підлоги. Вставити в отвори шурупи №22 та вкрутити їх викруткою, закріпивши профілі на належних місцях на підлозі (мал.3).



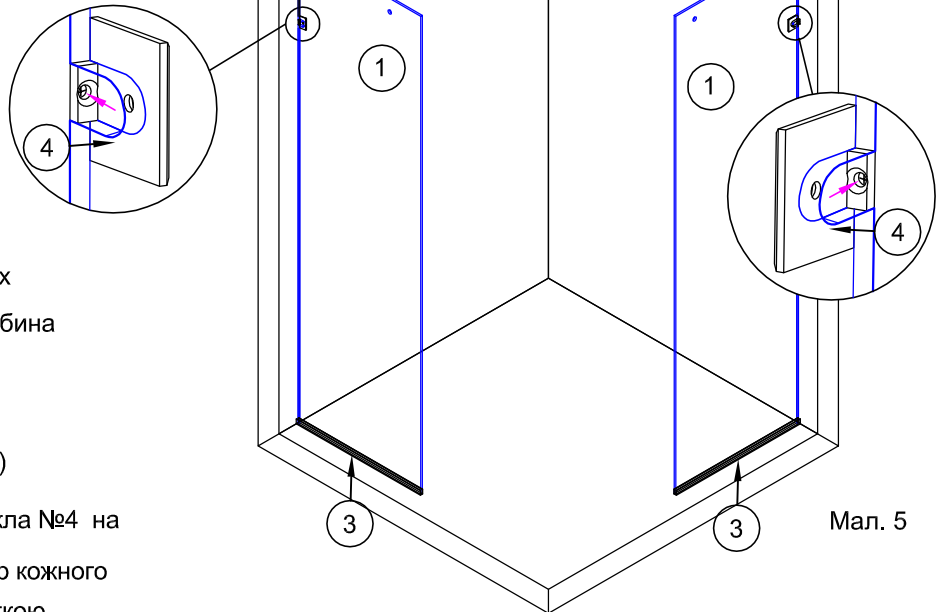
## 2. Встановлення скляних панелей.

2.1. Шестигранним ключем розкрутити оба тримача скла №4 (мал.4).  
Встановлення скляних панелей №1 у профілі №3 виконувати по черзі.  
Встановити скло №1 у профіль №3. Притиснути скло до стіни.  
За допомогою рівня вирівняти скло по вертикалі.



Мал. 4

2.2. З внутрішньої сторони скла у виріз встановити комплект 1 тримача (мал.4). Відмітити на стінах місця отворів для кріплення тримачів №4 (мал.5).  
Відставити скляні панелі і тримачі у бік.



Мал. 5

2.3. Виконати свердлення отворів в стінах згідно розмітці. Діаметр отворів 8мм , глибина не менше 40 мм.

Вставити в отвори дюбелі №19. При необхідності використати молоток. (мал. 5)

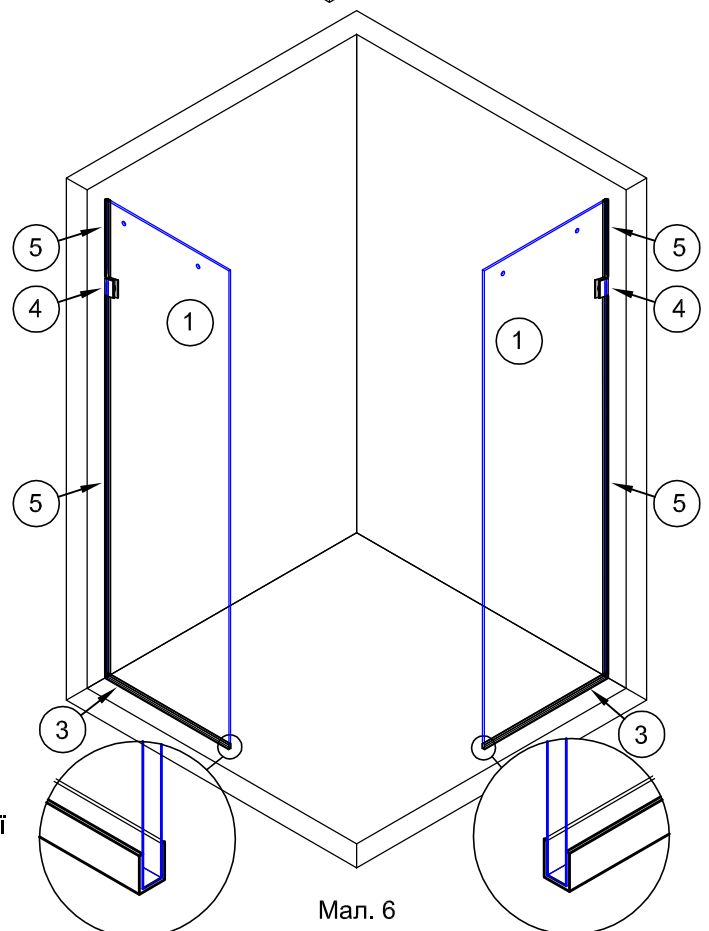
2.4. Встановити комплекти 1 тримачів скла №4 на відповідні місця на стінах. Вставити в отвір кожного тримача шуруп №20 та вкрутити їх викруткою.

2.5. Встановити ущільнювач №5 на торці скляних панелей з боку стіни. Відрізки ущільнювача підрізати для щільного прилягання до тримачів і до профілей №3 на підлозі (мал.6).

2.6. У середину профілей №3 нанести силіконовий герметик. Кількість герметику повинна бути розрахована на заповнення всіх щілин між профілем і склом (мал.6).

2.7. Вставити скляні панелі у відповідні профілі.  
Притиснути скло до стіни і підлоги. Зовнішні торці профілей №3 повинні поєднуватись з торцями відповідних панелей (мал.6).

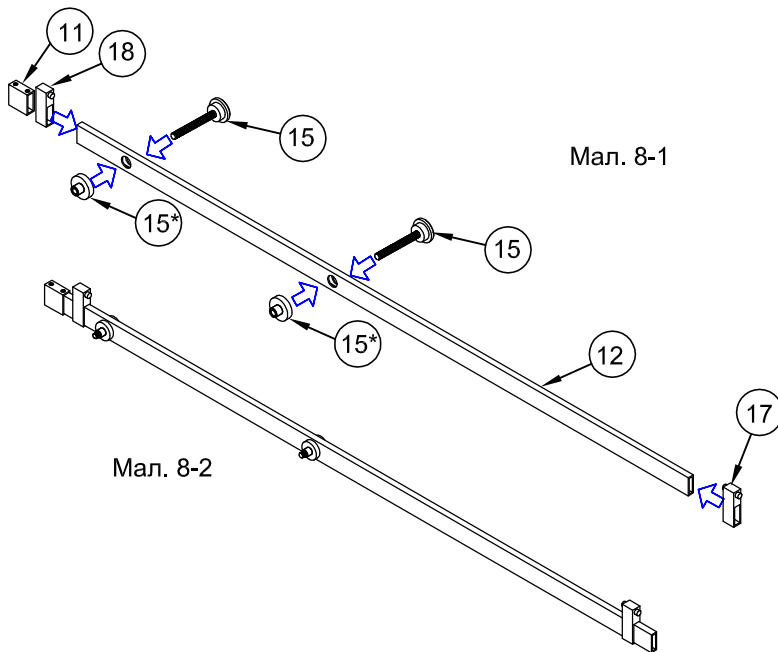
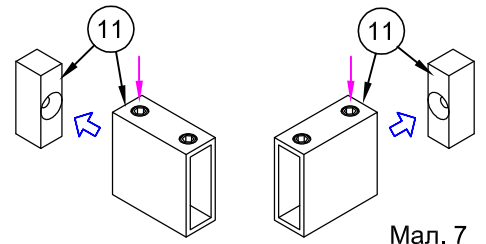
2.8. Встановити комплекти 2 тримачів (мал.4) з зовнішньої сторони скла і скрутити пакет 1, скло і пакет 2 гвинтом.



Мал. 6

### 3. Встановлення рейок.

3.1. Розібрати обидва кріплення рейка - стіна №11. Для цього потрібно відкрутити фіксуючий гвинт і вийняти фіксуючу бобишку (мал.7).



#### 3.2. Складання лівої рейки.

Розібрати два кріплення рейка-скло №15.

Вставити втулки зі шпилькою в отвори у рейці №12. Отвори рейки - з лівої сторони (мал.8-1).

Спереду на шпильки кріплення одягти дистанційні пластикові шайби №15\* (мал.8-1).

На правий край рейки одягти стопор №17 (магнітним виступом до середини рейки).

На лівий край рейки одягти стопор №18 (гумовим виступом до середини рейки) і обойму кріплення №11.

У складеному вигляді рейка на мал.8-2.

Закручувати фіксуючі гвинти поки-що не потрібно.

#### 3.3. Складання правої рейки.

Розібрати два кріплення рейка-скло №15.

Вставити втулки зі шпилькою в отвори у рейці. Отвори рейки - з правої сторони (мал.9-1).

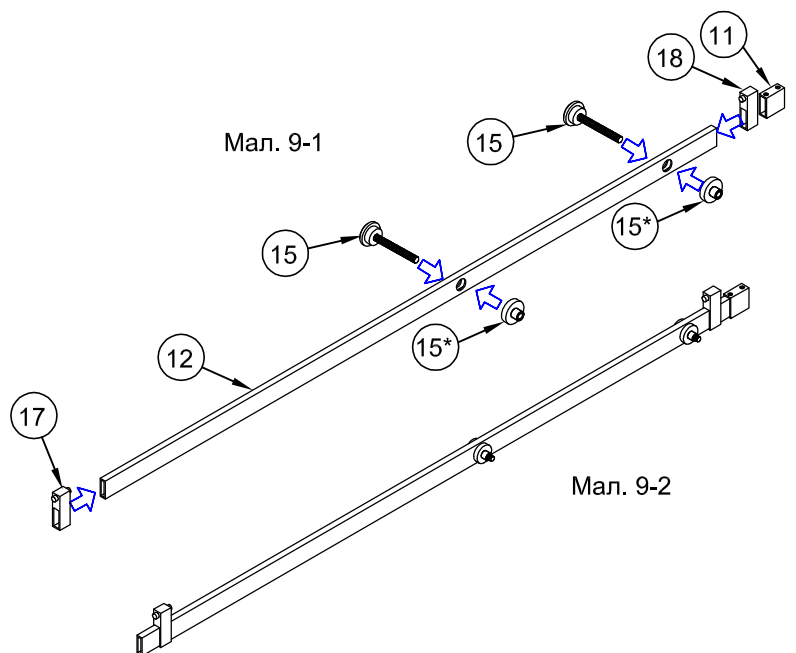
Спереду на шпильки кріплення одягти дистанційні пластикові шайби №15\* (мал.9-1).

На лівий край рейки одягти стопор №17 (магнітним виступом до середини рейки).

На правий край рейки одягти стопор №18 (гумовим виступом до середини рейки) і обойму кріплення №11.

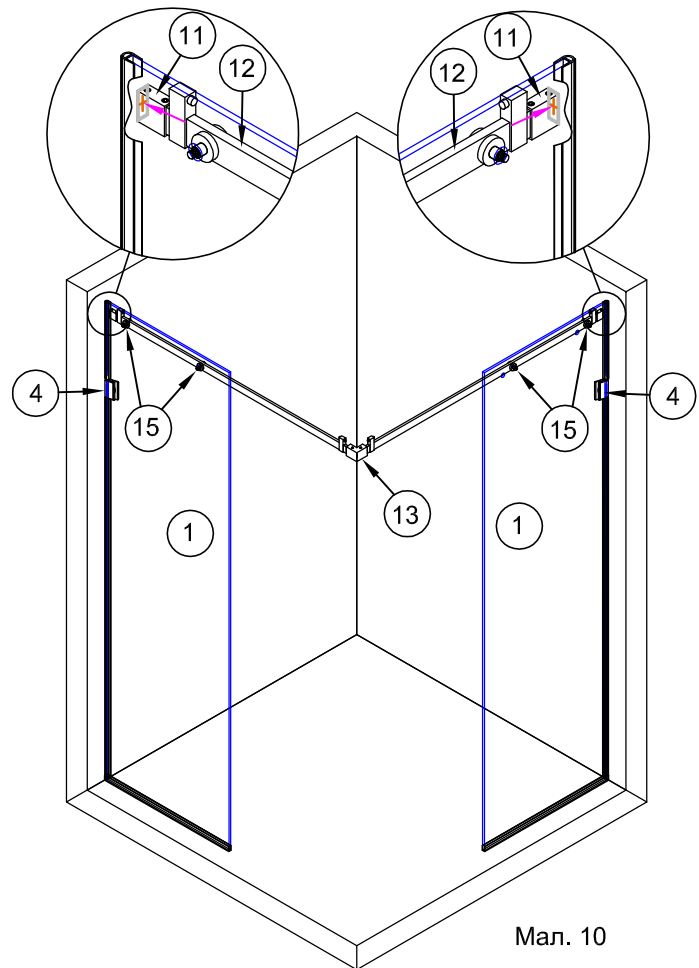
У складеному вигляді рейка на мал.9-2.

Закручувати фіксуючі гвинти поки-що не потрібно.



3.4. Встановити ліву рейку складену у п.3.2. (мал.8-2) шпильками кріплень №15 в отвори лівої панелі №1.  
 Встановити праву рейку складену у п.3.3. (мал.9-2) шпильками кріплень №15 в отвори правої панелі №1.  
 Кінці обох рейок зі сторони фіксаторів №17 з'єднати кутовим з'єднувачем рейки №13 (мал.10).

3.5. За допомогою рівня забезпечити горизонтальне положення рейок. На стінах відмітити положення осей рейок №12 під кріплення фіксуючих бобишок обох кріплень №11 (мал.10). Зняти рейки і відкласти їх в бік.



Мал. 10

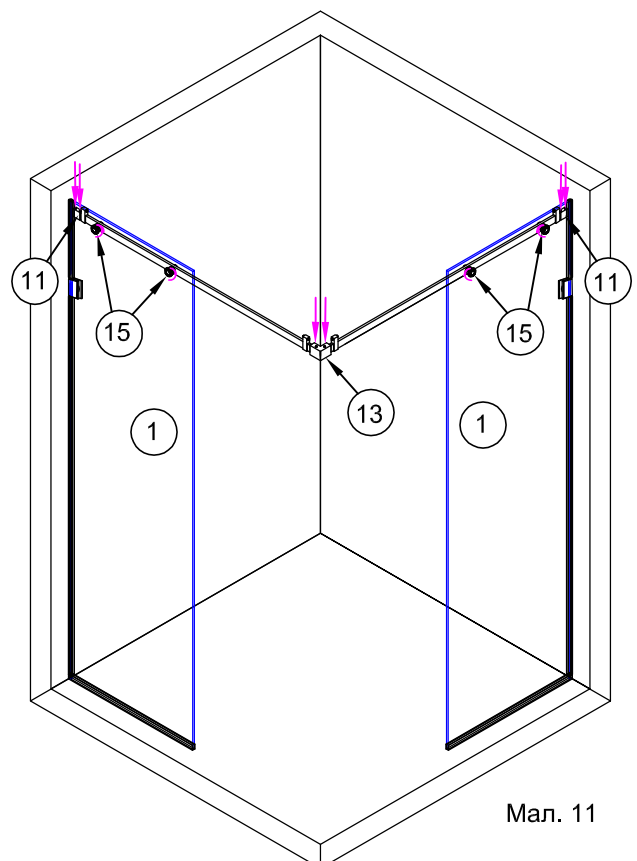
3.6. Виконати свердлення отворів у стінах згідно розмітці.  
 Діаметр отворів 8мм , глибина не менше 40 мм.  
Примітка: щоб не пошкодити скло при свердленні - тимчасово розкрутити тримач №4 і відхилити панель №1.

Вставити в отвори дюбелі №19. При необхідності використати молоток. (мал.10)

3.7. Встановити фіксуючі бобишки від кріплень №11.  
 Вставити в отвори шурупи №20 та вкрутити їх викруткою.

3.8. Встановити складені рейки шпильками кріплень №15 в отвори обох панелей №1. Ззовні на шпильки кріплень накрутити заглушки від кріплень №15 (мал.11).

Насунути обидва кріплення №11 обох рейок на відповідні фіксуючі бобишки. Затягнути усі фіксуючі гвинти на з'єднувачі №13 та кріпленнях рейка - стіна №11 (мал.11).



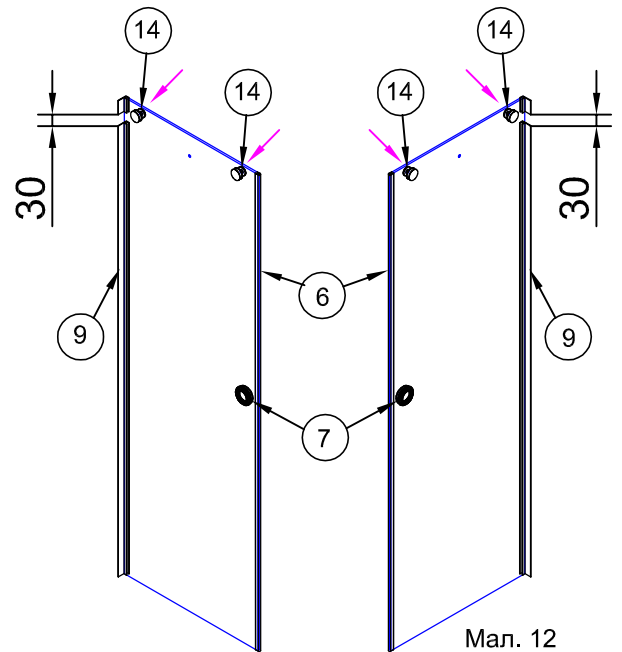
Мал. 11



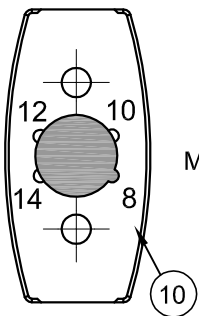
## 4. Встановлення дверей.

4.1. На двері (скло №2) встановити ручки "млинець" №7. На торці скла зі сторони ручки встановити ущільнювачі №6. На протилежні торці встановити ущільнювачі №9 (мал.12). Виступаючі крильця ущільнювачів повинні бути на зовнішню сторону. Між короткими і довгими відрізками потрібно залишити проміжок 30 мм для проходження рейки (мал.12).

4.2. У два верхніх отвори із зовнішньої сторони кожної двері встановити по два ролики №14. З внутрішньої сторони поставити кріпильні шайби і затягнути гвинти (мал.12).



Мал. 12



Мал. 13

4.3. Перед встановленням нижніх направляючих №10 потрібно знизу направляючих виставити перемикачі товщини скла дверей. У нашому прикладі - 8мм. (Мал. 13)

4.4. Встановити на підлогу нижні направляючі. Середина направляючих навпроти торців профілів №3. Відстань від внутрішніх кутів профілів №3 10 мм (мал.14).

4.5. Олівцем або фломастером проведіть розмітку місць свердлення отворів під дюбелі, використовуючи отвори у направляючих №10, для їх кріплення до підлоги (мал.14).

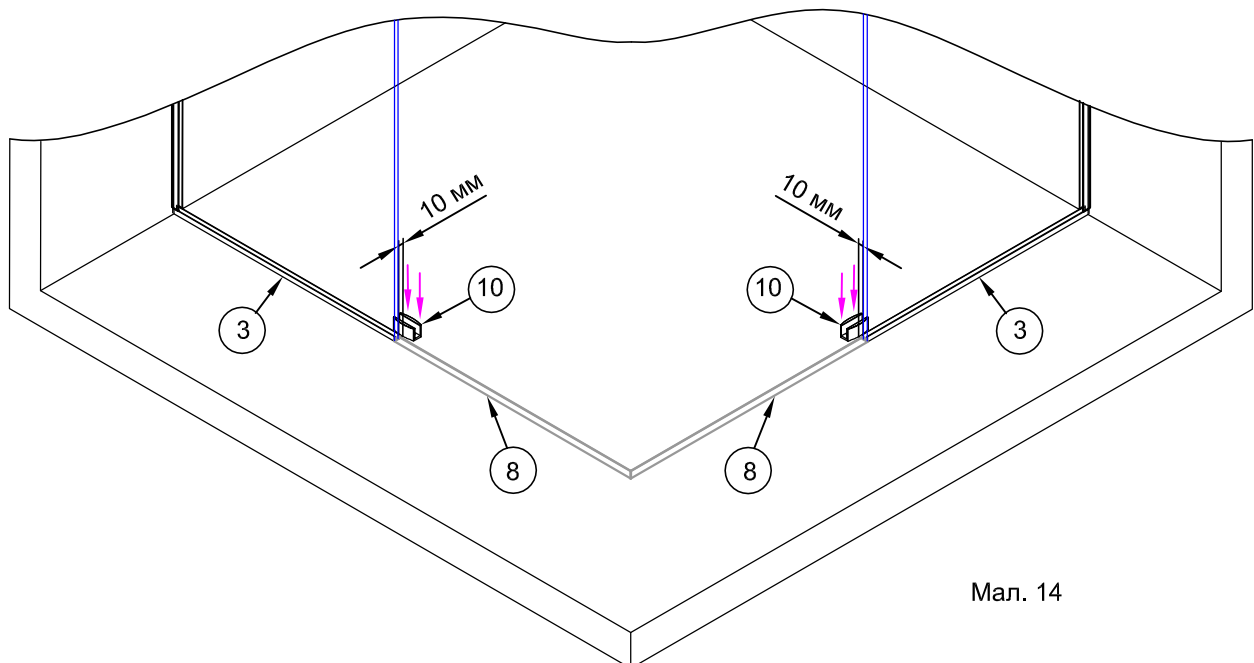
4.6. Виконати свердлення отворів у підлозі згідно розмітці. Діаметр отворів 8мм, глибина не менше 40 мм. Вставити в отвір дюбель №19. При необхідності використати молоток (мал.14).

4.7. Встановити нижні направляючі на місце. Вставити в отвори шурупи №20 та вкрутити їх викруткою.

4.8. Заготовки поріжка обрізати у розмір між торцем профіля №3 і зовнішнім краєм другого профіля №3.

Місця з'єднання лівого та правого поріжків підрізати під кутами 45 °(мал.14).

Отримані поріжки №8 приклеїти до підлоги силіконовим герметиком як продовження профілей №3.



Мал. 14

4.9. Встановити зібрані праві та ліві двері роликами №14 відповідно на праву та ліву рейки. Нижній край дверей повинен заходити у встановлені на підлозі нижні направляючі.

4.10. Зачинити двері впритул ущільнювачами №6. Ущільнювачі повинні щільно прилягати між собою.

Якщо прилягання не щільне, тобто краї дверей не паралельні, провести регулювання роликів №14 (мал.15).

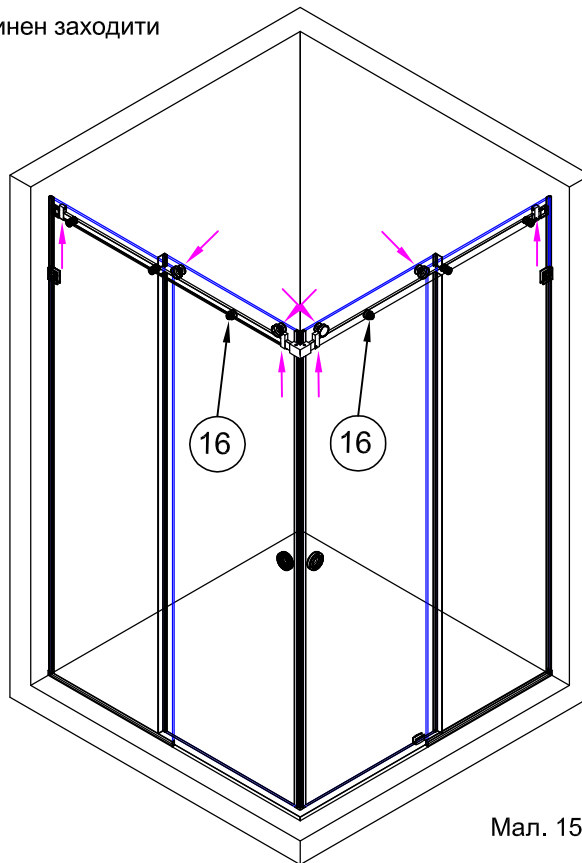
Для цього - відпустити гвинт кріпильної шайби, з торця шайби другим шестигранним ключем провести регулювання ексцентрику ролика в отворі з торця шайби. Після регулювання не виймаючи ключ з ексцентрику затягнути гвинт кріпильної шайби.

4.11. Для безпечного пересування дверей встановити обмежувачі №16 (мал.15). Відстань між низом рейки і обмежувачем - мінімальна.

4.12. У крайніх положеннях дверей закріпити стопори №17 і №18 впритул до їхніх роликів (по два гвинти знизу кожного стопора).

4.13. Час повного висихання герметика не менше 12 годин. Двері протягом цього часу не зачиняти.

Після 12 годин висихання душовою кабіною можна користуватись.



Мал. 15

## Талон на гарантійне обслуговування

- Важлива інформація! Гарантія дійсна виключно за наявності у власника виробу чітко заповненого гарантійного талону.
- Вимоги споживачів до торгівельної організації, щодо якості виробу **DOBAR GLASS** передбачені чинним законодавством України, можуть бути висунуті протягом гарантійного терміну вказаного в даному гарантійному талоні.
- Гарантійний термін на виробу **DOBAR GLASS**, починається від дати продажу, зазначеної в даному гарантійному талоні.
- При виконанні гарантійних ремонтів, гарантійний термін збільшується на час перебування виробу в ремонті. Зазначений термін обчислюється від дня звернення споживача в письмовому вигляді з вимогою про усунення недоліків.
- Гарантія не поширюється на виробу з недоліками, що виникли внаслідок порушення технічних вимог та правил, обумовлених в інструкції по експлуатації, правил встановлення, користування, експлуатації, транспортування, зберігання, дії третіх осіб.
- Гарантія не поширюється на виробу з дефектами виявленими на змонтованому товарі.
- Гарантія не поширюється на відпрацювання деталей та вузлів виробу, що підлягають механічному зносу (природний знос) (ущільнювачі, ручки, ролики, втулки та ін.).
- Гарантія не поширюється на виріб, якщо він має сліди несанкціонованих змін конструкції, за винятком випадків, обумовлених в інструкції зі встановлення виробу.
- Гарантія не поширюється на виріб з недоліками, що виникли в наслідок неналежного використання та догляду.
- Гарантія не поширюється на знос виробу при інтенсивному використанні.
- Гарантія не поширюється на виробу з дефектами які виникли за форс мажорних обставин дії непереборної сили (пожежа, землетрус, повінь та ін.).
- Гарантія не поширюється на виробу з дефектами які виникли внаслідок використання виробу в неприйнятних чи/або екстремальних умовах (баня, сауна та ін.).



**DOBAR**  
**GLASS**  
СТЕКЛЯННЫЕ КОНСТРУКЦИИ

### Загальна інформація на виріб

Модель .....

Номер замовлення .....

Виробник **DOBAR GLASS**

Країна виробництва **Україна**

Дата виробництва .....

Гарантія ..... місяців від дати продажу

Штамп виробника .....

### Гарантійний талон

Назва торгової організації .....

Адреса торгової організації .....

Телефон торгової організації .....

Дата продажу .....

Продавець (П.І.Б.) .....

Підпис продавця .....

М.П. (торгової організації) .....

Споживач з умовами гарантійного обслуговування ознайомлений та згодний  
Виріб отримав у повній комплектації

Підпис споживача .....

**ВАЖЛИВО!** Без підписів споживача та продавця гарантія на даний виріб не поширюється.