



NEW YORK

Душевая кабина

Инструкция по сборке

Уважаемый Покупатель!

Компания **DOBAR GLASS** выражает большую благодарность за Ваш выбор. Мы уверены, что приобретенная Душевая кабина **DOBAR GLASS** будет отвечать всем Вашим требованиям. Мы постоянно проводим работу по улучшению технических и качественных характеристик нашей продукции. Поэтому Вы можете быть уверены, что приобретенная Душевая кабина соответствует всем строительным и санитарным нормам, а также изготовлена в соответствии Европейским техническим стандартам.

Компания **DOBAR GLASS** оставляет за собой право, без уведомления пользователя, вносить изменения в технические и качественные характеристики конструкции изделия. Убедительно рекомендуем Вам, для избежания недоразумений, внимательно ознакомиться с инструкцией по сборке Душевой кабины, а также с рекомендациями по эксплуатации Душевой кабины.

Запрещается:

- использовать Душевую кабину не по назначению;
- устанавливать Душевую кабину на улице;
- использовать абразивные и агрессивные моющие средства (которые могут содержать уксус, аммиак, формальдегид, органические растворители, и др.) для чистки Душевой кабины.

Рекомендации по эксплуатации Душевой кабины:

- используйте обычные и предназначенные для этого жидкие моющие средства, а также мягкие ткани для ухода за Душевой кабиной;
- чтобы избавиться известковых отложений от воды на стекле Душевой кабины используйте мягкие ткани и уксус или тёплый лимонный сок;
- используйте мягкие ткани для удаления грязи с металлических частей Душевой кабины;
- после пользования Душевой кабиной оставить двери приоткрытыми для её высыхания а также избежания появления неприятного запаха а кабине;
- не реже 2-х раз в год осматривайте Душевую кабину и подтягивайте винты креплений.

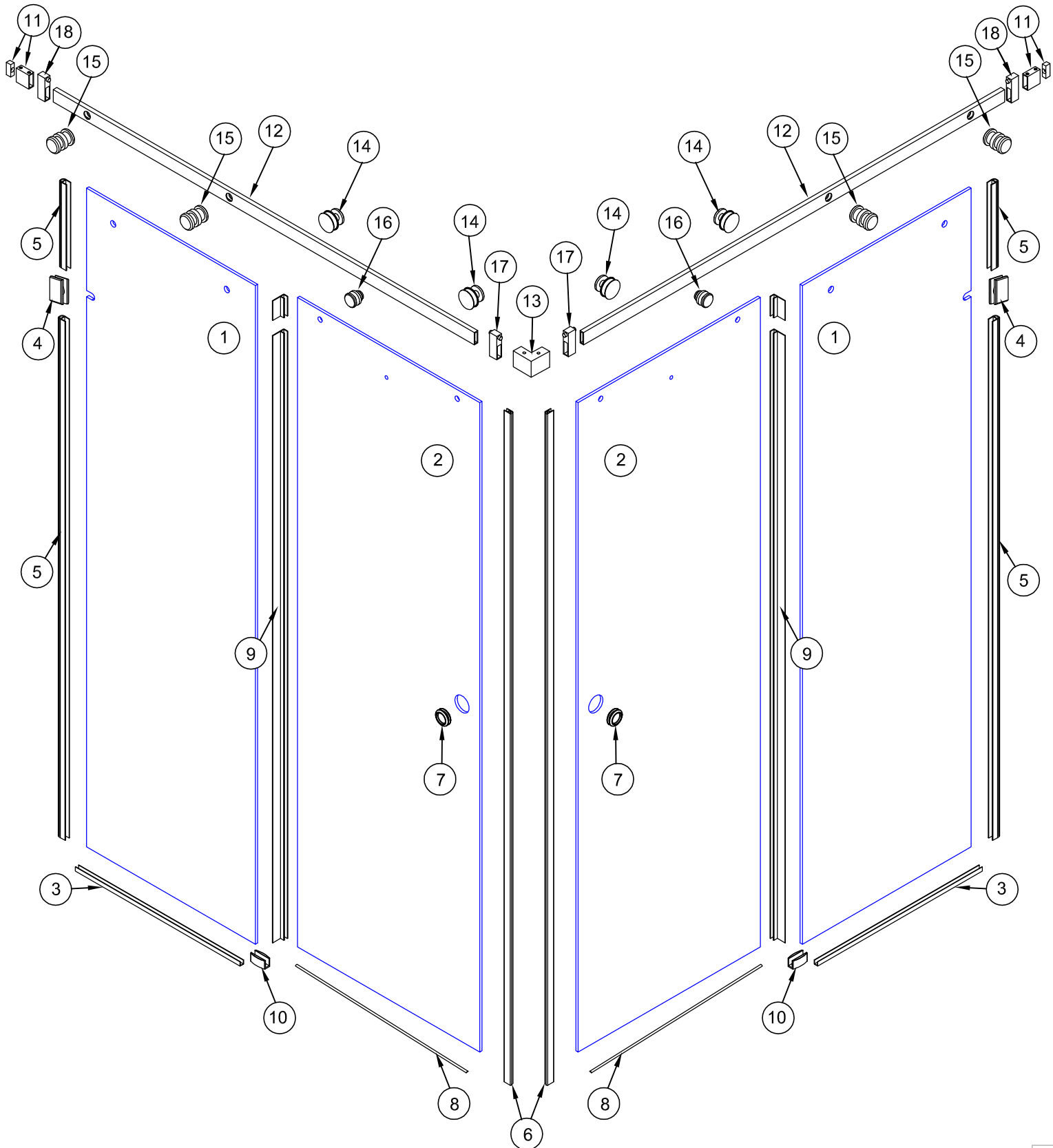
Требования до сборки Душевой кабины:

- сборка Душевой кабины должна выполняться квалифицированными специалистами;
- перед установкой Душевой кабины внимательно ознакомьтесь с инструкцией по сборке;
- перед установкой Душевой кабины внимательно проверьте комплектацию и целостность всех деталей;
- перед установкой Душевой кабины внимательно проверьте соответствие цвета, размеров, вида приобретённой Душевой кабины.

Придерживайтесь условий гарантии.

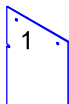
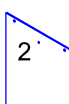
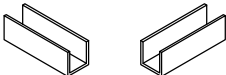
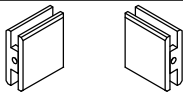
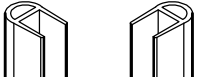





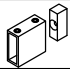
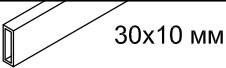




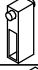
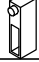




Перечень инструмента и материалов необходимых при сборке душевой кабины

№ п/п	Наименование	№ п/п	Наименование
1	Карандаш или фломастер	6	Электродрель или перфоратор
2	Уровень строительный	7	Сверла для бетона диаметрами 6мм и 8 мм
3	Набор шестигранных ключей	8	Рулетка
4	Отвертка крестовая	9	Нож монтажный (канцелярский)
5	Герметик силиконовый с устройством для выдавлиив.	10	Молоток



Комплектация

Душевая кабина NEW YORK

№п/п	Обозначение	Наименование	Кол.
1		Стекло	2
2			2
3		Профиль на пол	2
4		Держатель стекла	2
5		Уплотнитель 212	2
6		Уплотнитель магнитный	2
7		Ручка "блинчик" (комплект)	2
8		Порожек	2
9		Уплотнитель двери	4
10		Нижняя направляющая	2
11		Крепление стена - рельс	2
12	 30x10 мм	Рельс	2
13		Соединитель рельса угловой	1
14		Ролик	4
15		Крепление стекло - рельс	4
16		Ограничитель	2
17		Стопор с магнитом	2
18		Стопор	2
19		Дюбель 8x40	8
20		Шуруп 4,5x40	8
21		Дюбель 6x35	8
22		Шуруп 3x35	8

1. Установка профилей на пол.

1.1. Отмерьте расстояния от стен до наружных поверхностей профилей №3. Расстояния равны размеру входной группы (размеру кабины) приобретенного Вами варианта душевой кабины. В приведенном варианте эти размеры равны 1000 мм.

Приставьте профили №3 до нужных стен под прямыми углами (рис. 1).

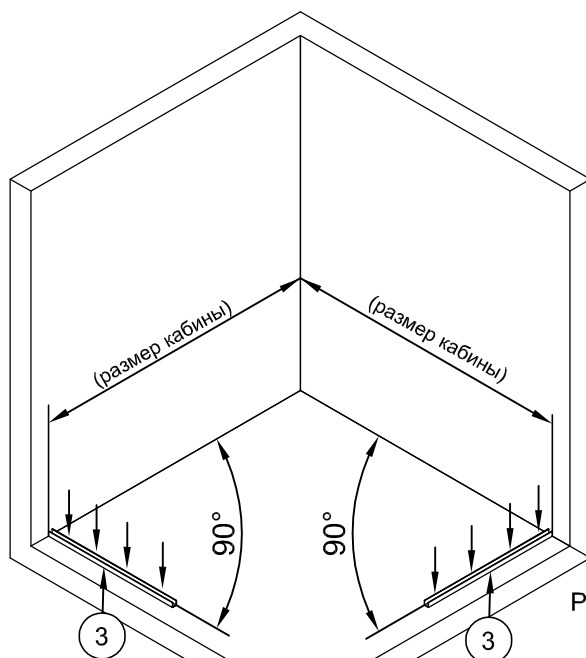


Рис. 1

1.2. Карандашом или фломастером провести разметку мест сверления отверстий под дюбели, используя отверстия в профилях №3 для их крепления к полу (рис. 1).

1.3. Выполнить сверление отверстий в полу по разметке. Диаметр отверстий 6мм, глубина не менее 35 - 40 мм.

Вставить в отверстия дюбели №21. При необходимости использовать молоток. (рис. 2)

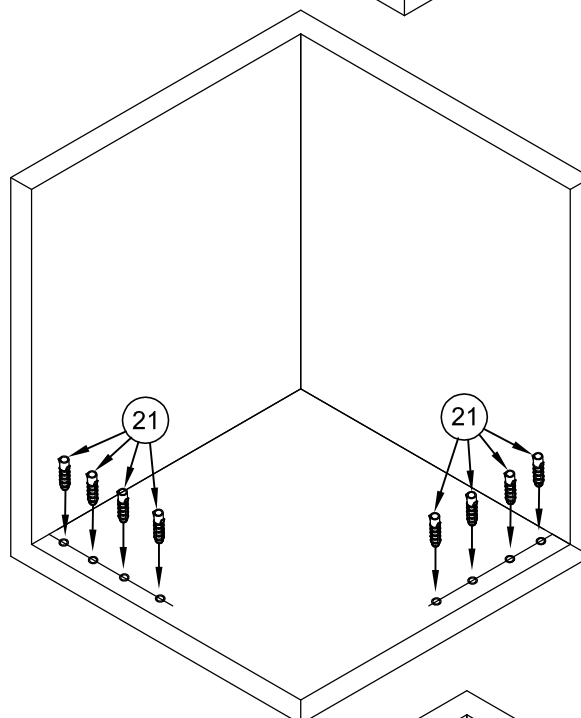


Рис. 2

1.4. На плоскости профилей №3, прилегающие к полу, нанести слой силиконового герметика.

1.5. Установить профили №3 на соответствующие места пола. Вставить в отверстия шурупы №22 и вкрутить их отверткой, закрепив профили в положенных местах на полу (рис.3).

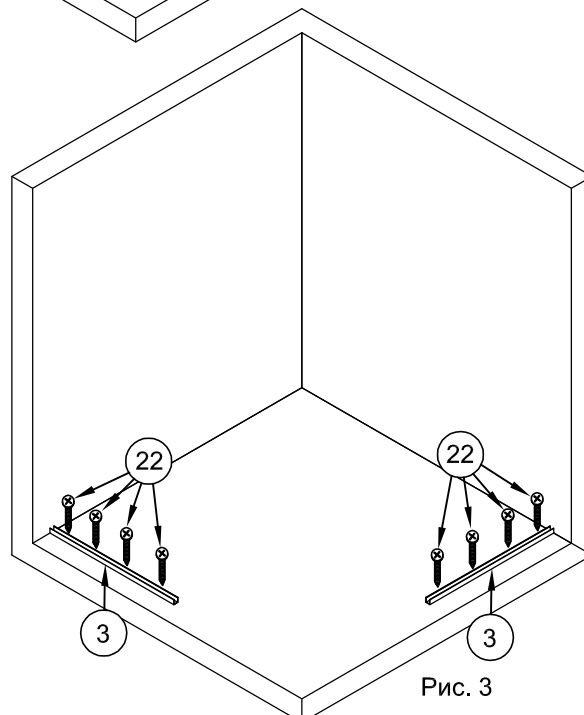


Рис. 3

2. Установка стеклянных панелей.

2.1. Шестигранным ключом раскрутить оба держателя стекла №4.
Установку стеклянных панелей №1 в профили №3 выполнять по очереди.
Установить: стекло №1 в профиль №3. Прижать стекло торцом к стене.
При помощи уровня выровнять стекло по вертикали.

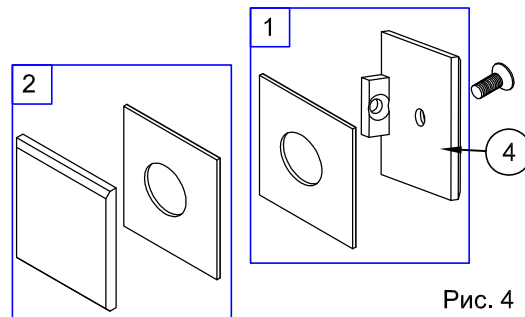
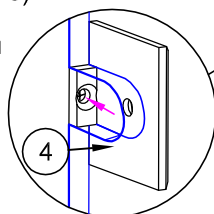


Рис. 4

2.2. С внутренней стороны стекла в вырез установить комплект 1 держателя (рис.4). Отметить на стенах места отверстий для крепления держателей (рис.5).

Отставить стеклянные панели и держатели в сторону.



2.3. Выполнить сверление отверстий в стенах согласно разметке. Диаметр отверстий 8мм, глубина не менее 40 мм.

Вставить в отверстия дюбели №19. При необходимости использовать молоток. (рис. 5)

2.4. Установить комплекты 1 держателей стекла №4 на соответствующие места на стенах. Вставить в отверстие каждого держателя шуруп №20 и вкрутить их отвёрткой.

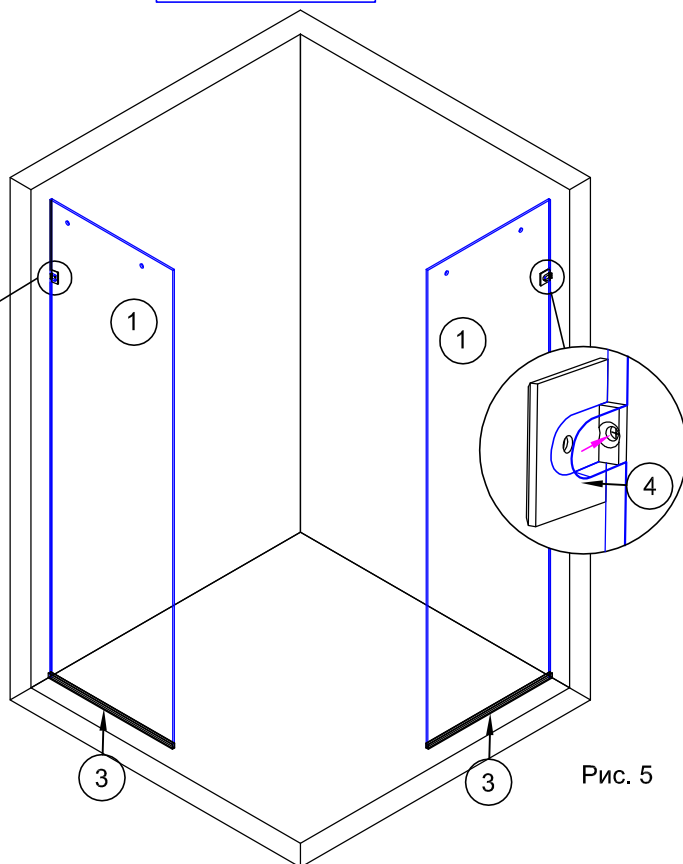


Рис. 5

2.5. Установить уплотнитель №5 на торцы стеклянных панелей со стороны стены. Отрезки уплотнителя подрезать для плотного прилегания к держателям и к профилям №3 на полу (рис.6).

2.6. В середину профилей №3 нанести силиконовый герметик. Количество герметика нужно рассчитать на заполнение всех щелей между профилем и стеклом (рис.6).

2.7. Вставить стеклянные панели в их профили.
Прижать стекло к стене и полу. Внешние торцы профилей №3 должны совпадать с торцами соответствующих панелей (рис.6).

2.8. Установить комплекты 2 держателей (рис.4) с внешней стороны стекол и скрутить пакет 1, стекло и пакет 2 винтом.

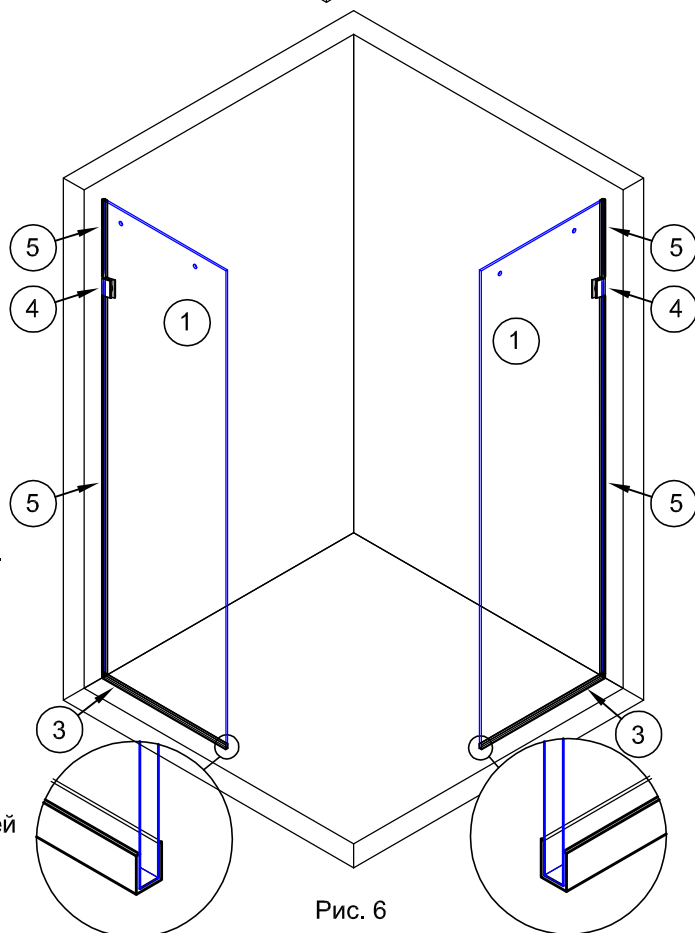


Рис. 6

3. Установка рельсов.

3.1. Разобрать оба крепления рельс - стена №11. Для этого нужно ослабить фиксирующий винт и вынуть фиксирующую бобышку (рис.7).

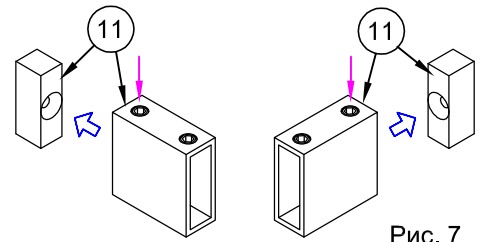


Рис. 7

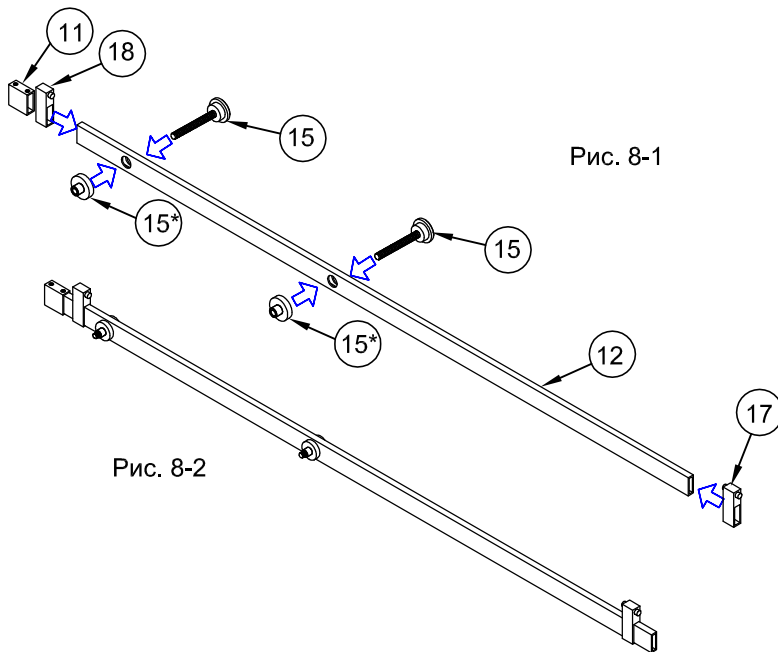


Рис. 8-1

Рис. 8-2

3.2. Сборка левого рельса.

Разобрать два крепления рельс-стекло №15. Вставить втулки со шпильками в отверстия в рельсе №12. Отверстия рельса - с левой стороны (рис.8-1). Спереди на шпильки креплений одеть дистанционные пластиковые шайбы №15* (рис.8-1). На правый край рельса одеть стопор №17 (магнитным выступом в середину рельса).

На левый край рельса одеть стопор №18 (резиновым выступом в середину рельса) и обойму крепления №11.

В собранном виде рельс на рис.8-2.

Затягивать фиксирующие винты не нужно.

3.3. Сборка правого рельса.

Разобрать два крепления рельс-стекло №15. Вставить втулки со шпильками в отверстия в рельсе №12. Отверстия рельса - с правой стороны (рис.9-1).

Спереди на шпильки креплений одеть дистанционные пластиковые шайбы №15* (рис.9-1).

На левый край рельса одеть стопор №17 (магнитным выступом в середину рельса).

На правый край рельса одеть стопор №18 (резиновым выступом в середину рельса) и обойму крепления №11.

В собранном виде рельс на рис.9-2.

Затягивать фиксирующие винты не нужно.

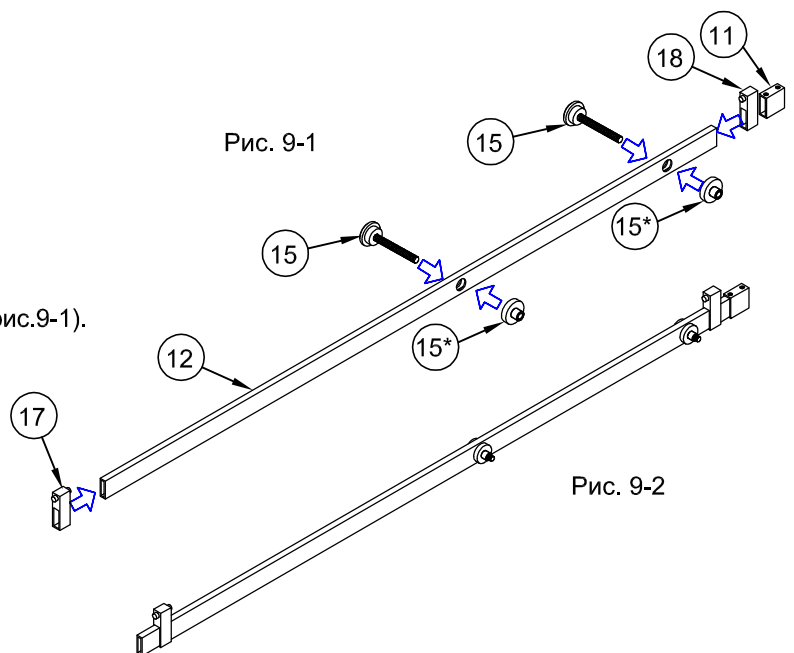


Рис. 9-1

Рис. 9-2

3.4. Установить левый рельс собранный в п.3.2. (рис.8-2) шпильками креплений №15 в отверстия левой панели №1. Установить правый рельс собранный в п.3.3. (рис.9-2) шпильками креплений №15 в отверстия правой панели №1. Концы обоих рельсов со стороны фиксаторов №17 соединить угловым соединителем рельса №13 (рис.10).

3.5. С помощью уровня обеспечить горизонтальное положение рельсов. На стенах отметить положение осей рельсов №12 под крепление фиксирующих бобышек обоих креплений №11 (рис.10). Снять рельсы и отложить их в сторону.

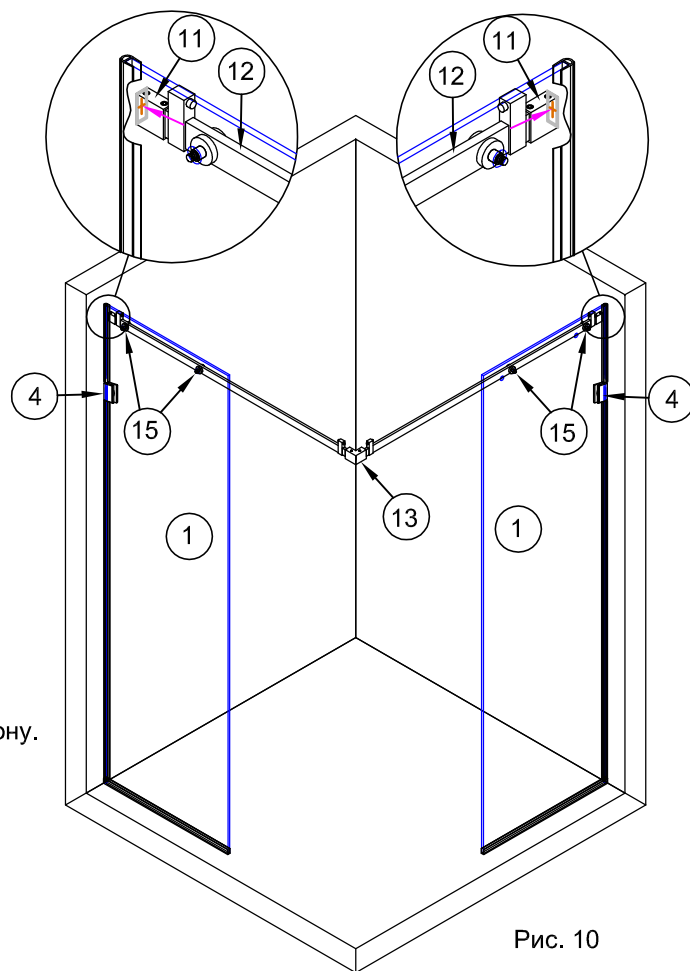


Рис. 10

3.6. Выполнить сверление отверстий в стенах по разметке. Диаметр отверстий 8мм , глубина не менее 40 мм.

Примечание: чтобы не повредить стекло при сверлении - временно раскрутить держатель №4 и отклонить панель №1.

Вставить в отверстия дюбели №19. При необходимости использовать молоток. (рис. 10)

3.7. Установить фиксирующие бобышки от креплений №11. Вставить в отверстия шурупы №20 и вкрутить их отвёрткой.

3.8. Установить собранные рельсы шпильками креплений №15 в отверстия обеих панелей №1. Снаружи на шпильки креплений накрутить заглушки от креплений №15 (рис.11).

Надвинуть обоймы креплений №11 обоих рельсов на их фиксирующие бобышки. Затянуть все фиксирующие винты на соединителе №13 и креплениях рельс - стена №11 (рис.11).

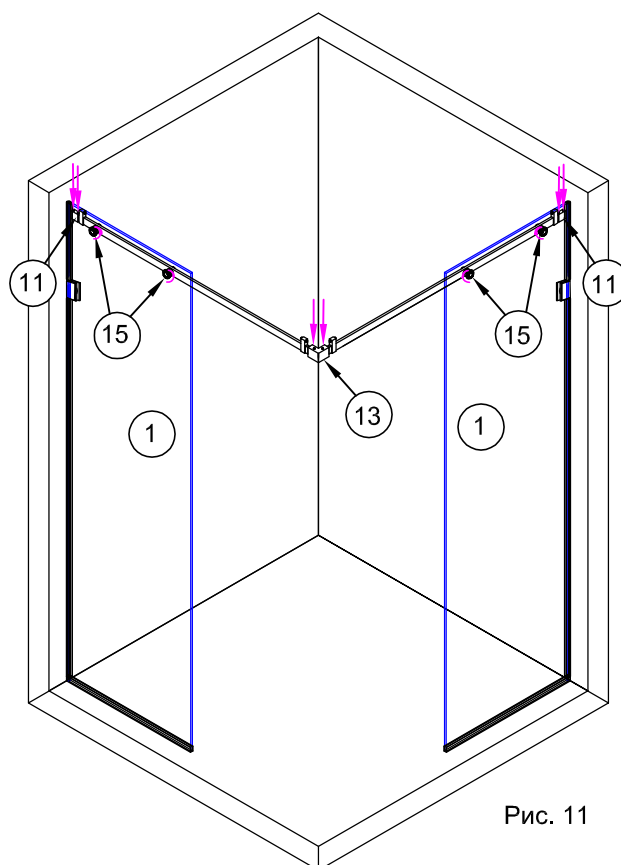


Рис. 11

4. Установка дверей.

4.1. На двери (стекло №2) установить ручки "блинчик" №7. На торцы со стороны ручек установить уплотнители №6. На противоположные торцы установить уплотнители №9. Выступающее крыло уплотнителей должно быть на внешнюю сторону. Между коротким и длинным отрезками нужно оставить промежуток 30 мм для прохождения рельса (рис.12).

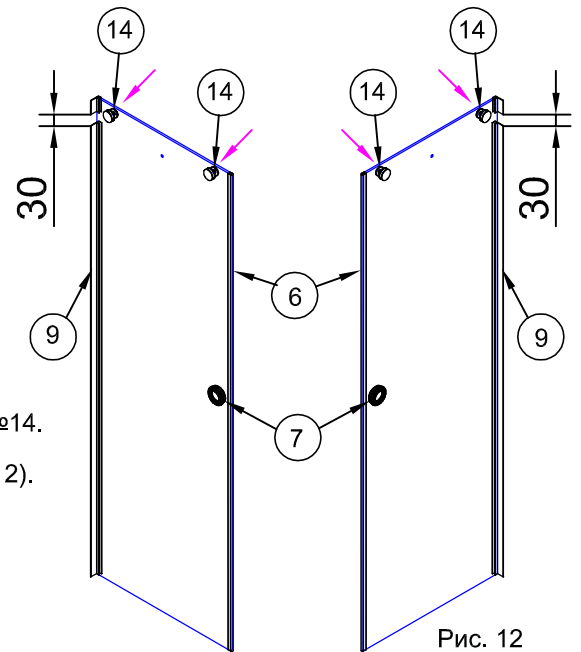


Рис. 12

4.2. В два верхних отверстия с внешней стороны установить два ролика №14. С внутренней стороны поставить крепежные шайбы и затянуть винты (рис.12).

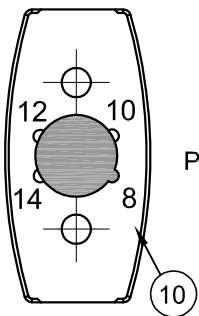


Рис. 13

4.3. Перед установкой нижних направляющих нужно снизу направляющей выставить переключатель толщины стекла дверей. В нашем примере - 8мм. (Рис. 13)

4.4. Установить на пол нижние направляющие. Середина направляющих напротив торцов профилей №3. Расстояние от внутренних углов профилей №3 10 мм (рис.14).

4.5. Карандашом или фломастером провести разметку мест сверления отверстий под дюбели, используя отверстия в направляющих №10, для их крепления к полу (рис.14).

4.6. Выполнить сверление отверстий в полу по разметке. Диаметр отверстий 8мм, глубина не менее 40 мм. Вставить в отверстия дюбель №19. При необходимости использовать молоток (рис.14).

4.7. Установить нижние направляющие на место. Вставить в отверстия шурупы №20 и вкрутить их.

4.8. Заготовки порошка обрезать в размер между торцом профиля №3 и внешним краем другого профиля №3. Места стыковки левого и правого порошков подрезать под углами 45 °(рис.14).

Полученные порошки №8 приклеить к полу силиконовым герметиком как продолжение профилей №3.

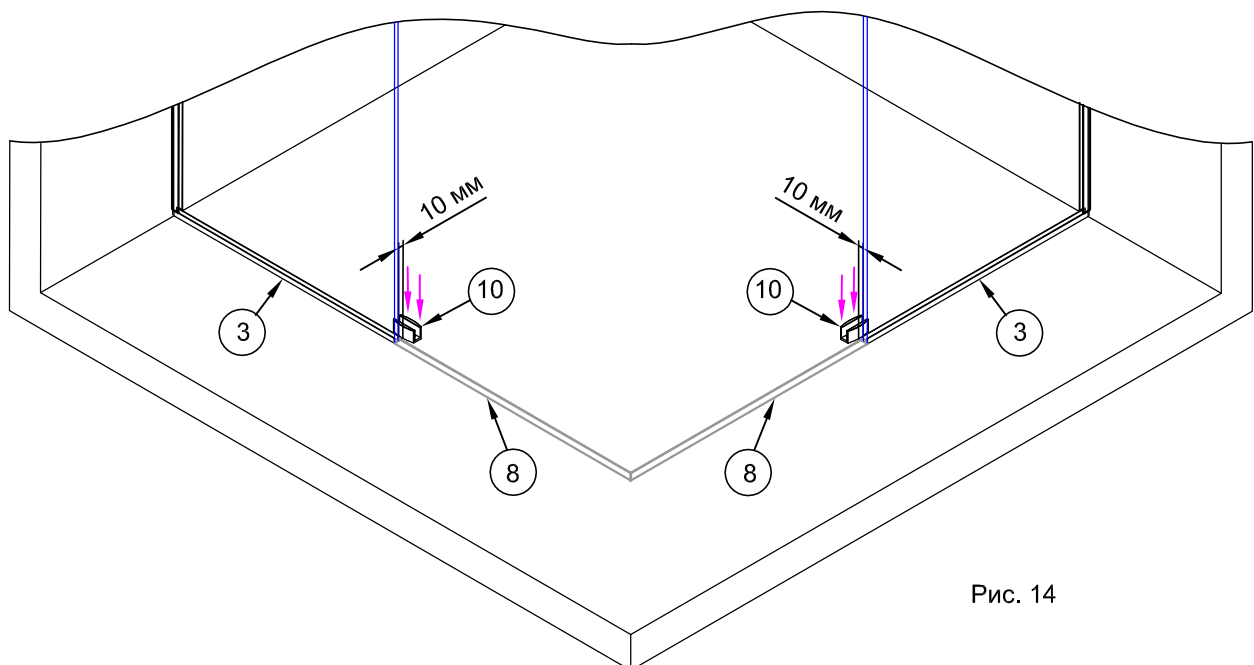


Рис. 14

4.9. Установить собранные правые и левые двери роликами №14 соответственно на правый и левый рельсы. Нижний край дверей должен заходить в установленные на пол нижние направляющие.

4.10. Закрыть двери вплотную уплотнителями №6. Уплотнители должны плотно прилегать между собой.

Если прилегание не плотное, то есть края дверей не параллельны, провести регулировку роликов №14 (рис.15).

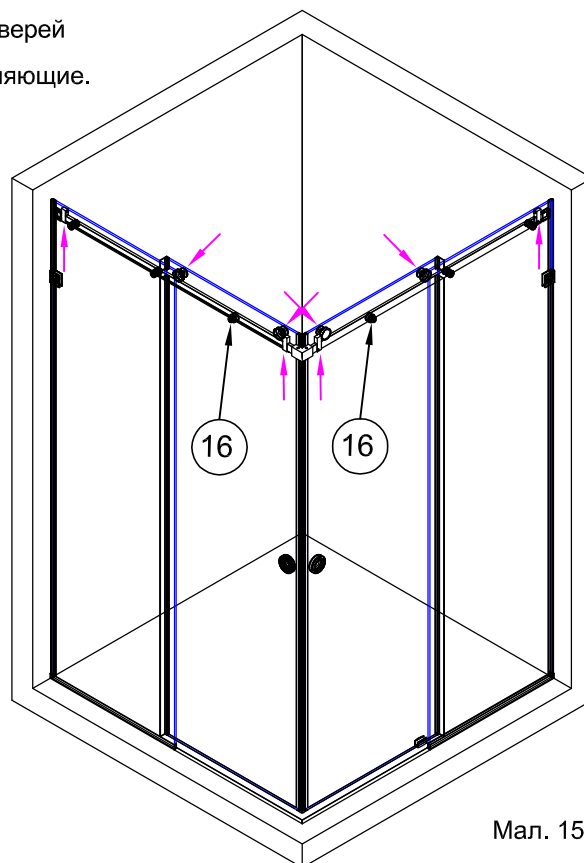
Для этого - отпустить винт крепёжной шайбы, с торца шайбы другим шестигранным ключом провести регулировку эксцентрика ролика в отверстии с торца шайбы. После регулировки не вынимая ключ из эксцентрика - затянуть винт крепёжной шайбы.

4.11. Для безопасного передвижения дверей установить ограничители №16 (рис.15). Зазор между низом рельса и ограничителем - минимальный.

4.12. В крайних положениях дверей закрепить стопоры №17 и №18 вплотную к их роликам (по два винта снизу каждого стопора).

4.13. Время полного высыхания герметика не менее 12 часов. Двери в течении этого времени не закрывать.

После 12 часов высыхания душевой кабиной можно пользоваться.



Мал. 15

Талон на гарантийное обслуживание

- Важная информация! Гарантия действительна исключительно при наличии у владельца изделия чётко заполненного гарантийного талона.
- Требования потребителей к торговой организации, по качеству изделия **DOBAR GLASS**, предусмотрены действующим законодательством Украины, могут быть выдвинуты в течении гарантийного срока указанного в данном гарантийном талоне.
- Гарантийный срок на изделия **DOBAR GLASS**, начинается с даты продажи, указанной в данном гарантийном талоне.
- При выполнении гарантийных ремонтов, гарантийный срок увеличивается на время пребывания изделия в ремонте. Указанный срок считается с дня обращения потребителя в письменном виде с требованием устранения недостатков.
- Гарантия не распространяется на изделия с недостатками, возникшими из-за нарушения технических требований и правил, приведенных в инструкции по эксплуатации, правил установки, пользования, эксплуатации, транспортировки, хранения, действий третьих особ.
- Гарантия не распространяется на изделия с дефектами обнаруженными на собранном товаре.
- Гарантия не распространяется на выработку деталей и узлов изделия, подверженных механическому износу (уплотнители, ручки, ролики, втулки и пр.).
- Гарантия не распространяется на изделие, если имеются следы изменения конструкции, за исключением оговоренных в инструкции по сборке изделия.
- Гарантия не распространяется на изделие с недостатками, возникшими в следствии ненадлежащего использования и ухода.
- Гарантия не распространяется на износ изделия при интенсивном использовании.
- Гарантия не распространяется на изделия с дефектами возникшими при форс мажорных обстоятельствах (пожар, землетрясение, потоп и др.).
- Гарантия не распространяется на изделия с дефектами возникшими в следствии использования изделия в неприемлемых или экстремальных условиях (баня, сауна и пр.).



DOBAR
GLASS
стеклянные конструкции

Общая информация об изделии

Модель

Номер заказа

Изготовитель **DOBAR GLASS**

Страна производства **Украина**

Дата изготовления

Гарантия месяцев от даты продажи

Штамп изготовителя

Гарантийный талон

Название торговой организации

Адрес торговой организации

Телефон торговой организации

Дата продажи

Продавец (Ф.И.О.)

Подпись продавца

М.П. (торговой организации)

Потребитель с условиями гарантийного обслуживания ознакомлен и согласен.

Изделие получил в полной комплектации.

Подпись потребителя

ВАЖНО! Без подписей потребителя и продавца гарантия на данное изделие не распространяется.