

# MODESTO

Перегородка для душу

Інструкція зі складання

В інструкції наведено приклад складання  
правого варіанту

Компанія **DOBAR GLASS** висловлює велику вдячність за Ваш вибір. Ми впевнені, що придбана Душова кабіна **DOBAR GLASS** відповідатиме усім Вашим вимогам. Ми постійно проводимо роботу з покращення технічних та якісних характеристик нашої продукції. Тому Ви можете бути впевнені, що придбана Душова кабіна відповідає всім будівельним та санітарним нормам, а також виготовлена у відповідності до Європейських технічних стандартів.

Компанія **DOBAR GLASS** залишає за собою право, без повідомлення користувача, вносити зміни до технічних, якісних характеристик конструкції та до його комплектації.

Переконливо рекомендуємо Вам, для уникнення непорозумінь, уважно ознайомитись з інструкцією по складанню Душової кабіни, а також з рекомендаціями по експлуатації Душової кабіни.

#### **Забороняється:**

- використовувати Душову кабіну не за призначенням;
- встановлювати Душову кабіну на вулиці;
- використовувати абразивні та агресивні миючі засоби (які можуть містити ацетон, аміак, формальдегід, органічні розчинники, тощо) для чищення Душової кабіни.

#### **Рекомендації щодо експлуатації Душової кабіни:**

- використовуйте звичайні та призначені для цього рідкі миючі засоби, а також м'які ганчірки задля догляду за Душовою кабіною;
- щоб позбутися вапняних відкладень від води на склі Душової кабіни використовуйте м'які ганчірки та оцет або теплий лимонний сік;
- використовуйте м'які ганчірки для видалення бруду з металевих частин Душової кабіни;
- після використання Душової кабіни слід залишити двері прочіненними на деякий час, задля її просихання а також, щоб уникнути появи неприємного запаху у кабіні;
- не рідше 2-х разів на рік оглядайте Душову кабіну та підтягуйте гвинти у кріпленнях.

#### **Вимоги до складання Душової кабіни:**

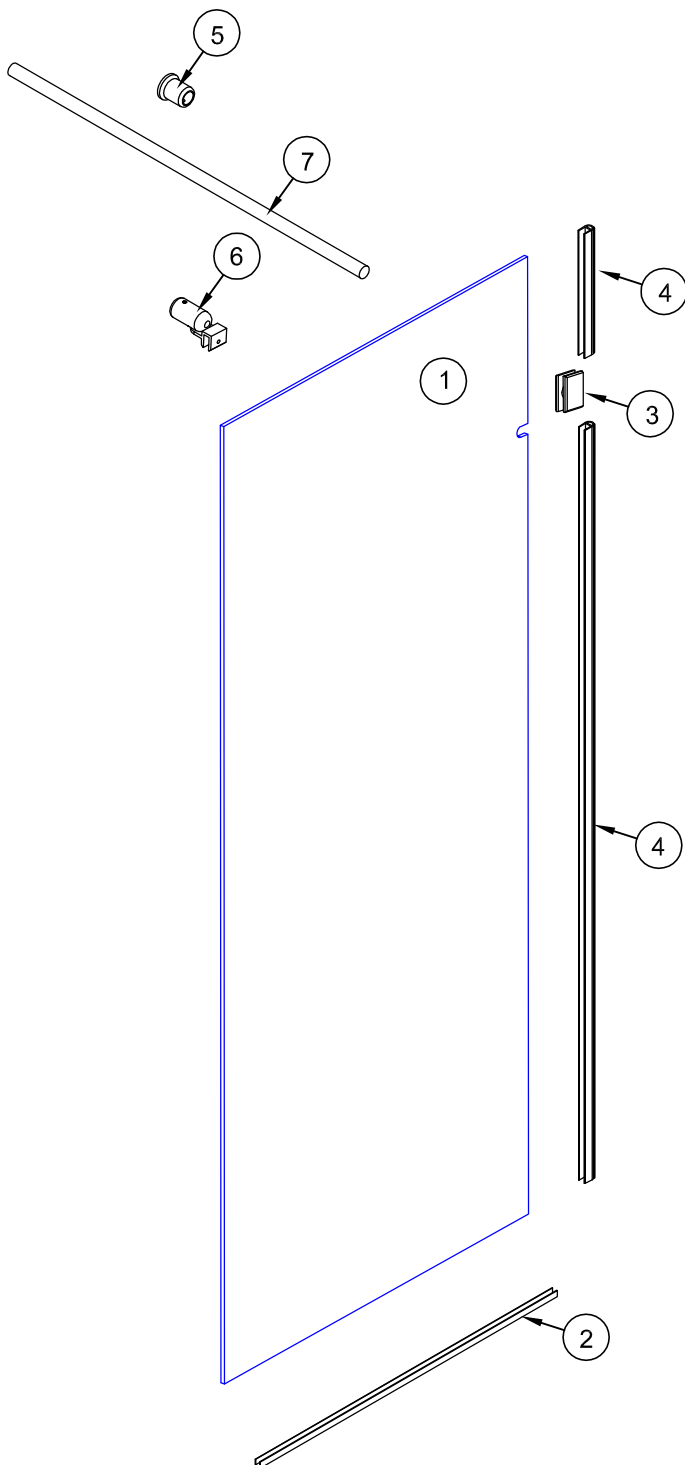
- складання Душової кабіни повинно виконуватись кваліфікованими фахівцями;
- до початку встановлення Душової кабіни уважно ознайомтеся з інструкцією по складанню;
- до початку встановлення Душової кабіни уважно перевірте комплектацію та цілісність всіх складових елементів;
- до початку встановлення Душової кабіни уважно перевірте відповідність кольору, розмірів, вигляду придбаної Душової кабіни.

**Дотримуйтесь умов гарантії.**

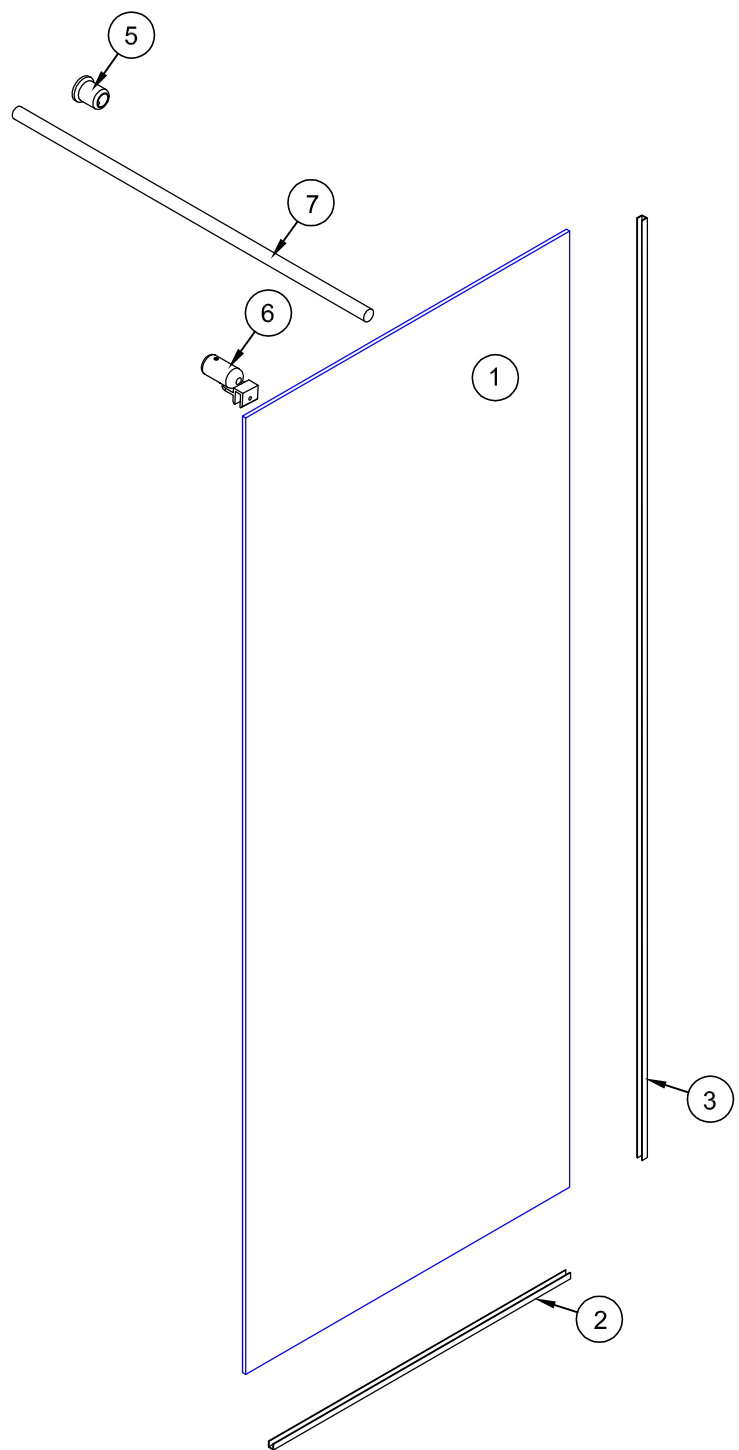
# Перелік інструменту і матеріалів необхідних при складанні душової kabіни

№ з/п	Найменування	№ з/п	Найменування
1	Олівець або фломастер	6	Електродріль або перфоратор
2	Рівень будівельний	7	Свердла для бетону діаметрами 6мм і 8 мм
3	Набір шестигранних ключів	8	Рулетка
4	Викрутка крестова	9	Ніж монтажний
5	Герметик силіконовий з пристроєм для видавлювання	10	Молоток

## Безпрофільний варіант



## Профільний варіант



# Комплектація

## Перегородка для душу MODESTO

### Безпрофільний варіант

№ з/п	Позначення	Найменування	Кількість
1		Скло	1
2	 h 12mm	Профіль на підлогу	1
3		Тримач скла	1
4		Ущільнювач 212	2
5		Кріплення штанга - стіна	1
6		Кріплення штанга - скло	1
7		Штанга	1
8		Дюбель 8x40	2
9		Шуруп 4,5x40	2
10		Дюбель 6x35	4
11		Шуруп 3x35	4
Для варіанту "штанга крізь скло"			
12		Шпилька	1
13		Втулка	1
14		Шайба, прокладки	1+2
15		Заглушка	1

### Профільний варіант

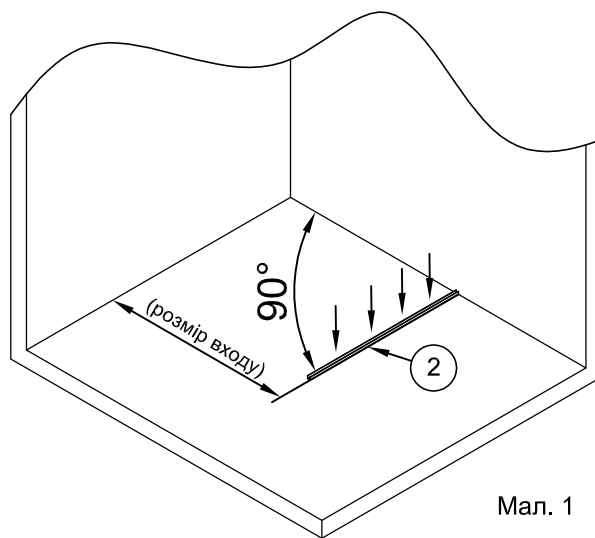
№ з/п	Позначення	Найменування	Кількість
1		Скло	1
2	 h 12mm	Профіль на підлогу	1
3	 h 17mm	Профіль на стіну	1
5		Кріплення штанга - стіна	1
6		Кріплення штанга - скло	1
7		Штанга	1
8		Дюбель 8x40	1
9		Шуруп 4,5x40	1
10		Дюбель 6x35	11
11		Шуруп 3x35	11
Для варіанту "штанга крізь скло"			
12		Шпилька	1
13		Втулка	1
14		Шайба, прокладки	1+2
15		Заглушка	1

# 1. Встановлення профілю на підлогу.

1.1. Відмірьте відстань від стіни до зовнішньої поверхні профіля на підлогу №2. Ця відстань дорівнює розміру ширини входу (ширини kabіни) придбаного Вами варіанту перегородки для душу. В наведеному варіанті -1000 мм.

Притисніть профіль №2 до стіни під прямим кутом (мал.1).

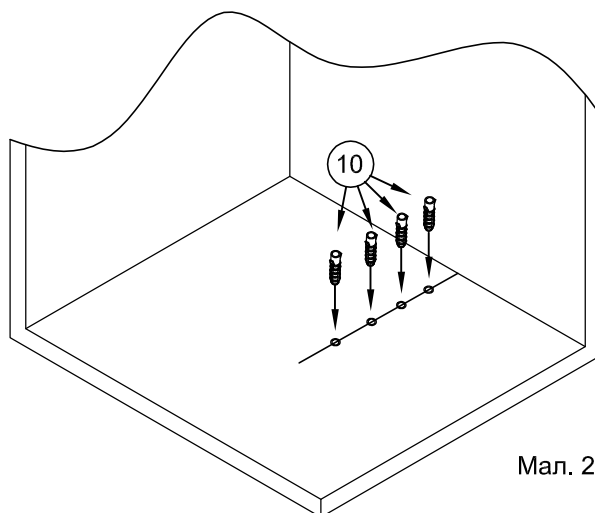
1.2. Олівцем або фломастером проведіть розмітку місць свердлення отворів під дюбелі використовуючи отвори у профілі №2 для його кріплення (мал. 1).



Мал. 1

1.3. Виконати свердлення отворів у підлозі згідно розмітці. Діаметр отворів 6мм , глибина не менше 35 - 40 мм.

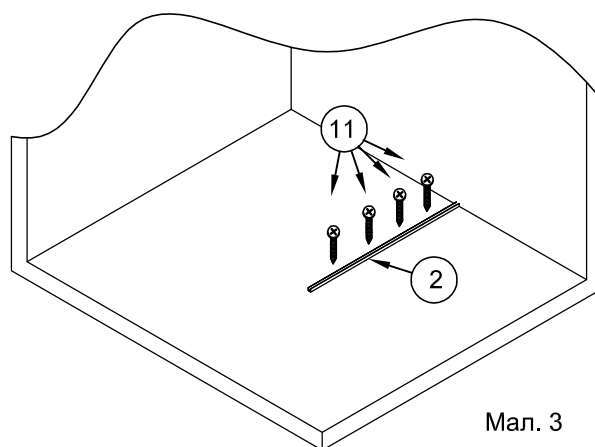
Вставити в отвори дюбелі №10. При необхідності використати молоток. (мал. 2)



Мал. 2

1.4. На площину профіля №2, яка буде прилягати до підлоги, нанести шар силіконового герметика.

1.5. Встановити профіль №2 на підлогу. Вставити в отвори шурупи №11 та вкрутити їх викруткою, закріпивши профіль на належному місці на підлозі.

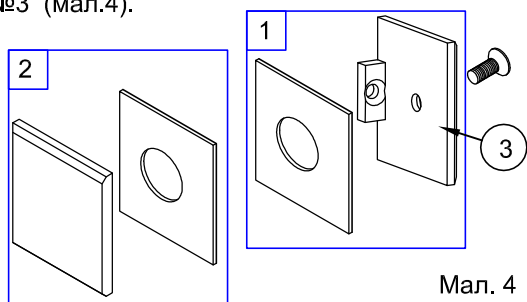


Мал. 3

## Безпрофільний варіант

### 2. Встановлення тримача скла.

2.1. Шестигранним ключем розкрутити тримач скла №3 (мал.4).



Мал. 4

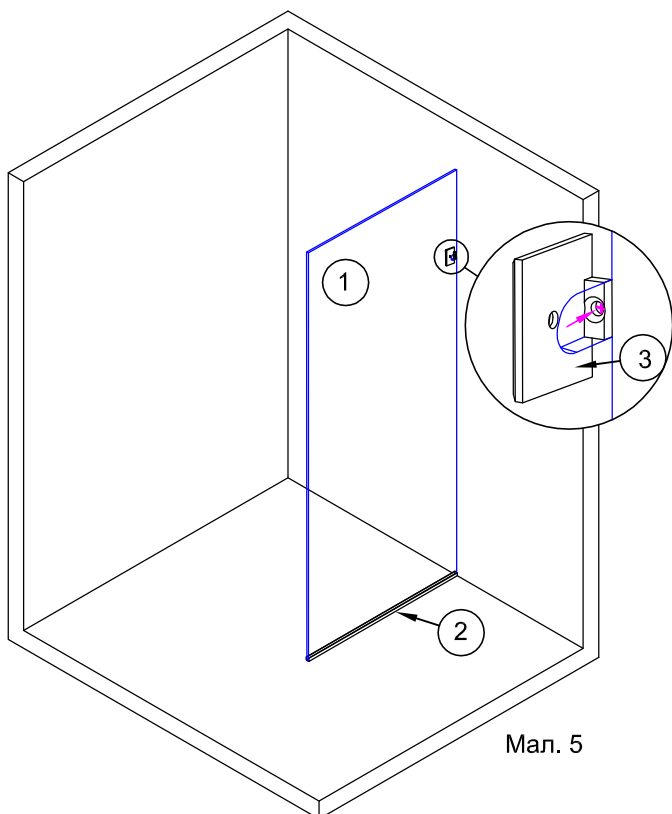
Встановити скляну панель у профіль №2 на підлозі.

Притиснути скло до стіни.

За допомогою рівня вирівняти скло по вертикалі.

2.2. З внутрішньої сторони скла у виріз встановити комплект 1 тримача (мал.4). Відмітити на стіні місце отвору для кріплення тримача №3 (мал.5).

Відставити скло і тримач у бік.



Мал. 5

2.3. Виконати свердлення отвору в стіні згідно розмітці. Діаметр отвору 8мм , глибина не менше 40 мм.

Вставити в отвір дюбель №8. При необхідності використати молоток. (мал. 5)

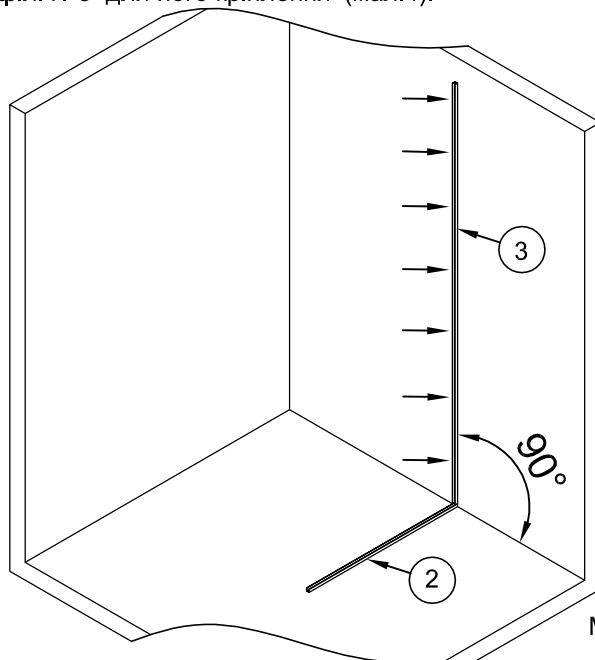
2.4. Встановити тримач скла №3 на стіну. Вставити в отвір шуруп №9 та вкрутити його викруткою.

## Профільний варіант

### 2. Встановлення профілю на стіну.

2.1. Встановити профіль №3, притиснувши його до стіни і до профілю на підлозі. За допомогою будівельного рівня забезпечити вертикальне його положення.

2.2. Олівцем або фломастером проведіть розмітку місць свердлення отворів під дюбелі, використовуючи отвори у профілі №3 для його кріплення (мал.4).



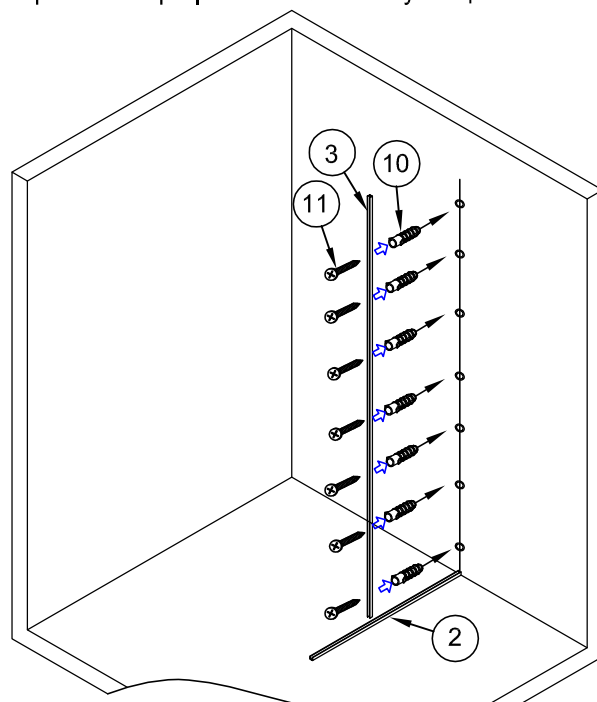
Мал. 4

2.3. Виконати свердлення отворів у стіні згідно розмітці. Діаметр отворів 6мм , глибина не менше 35 - 40 мм.

Вставити в отвори дюбелі №10. При необхідності використати молоток. (мал. 5)

2.4. На площину профіля №3, яка буде прилягати до стіни, нанести шар силіконового герметику.

Встановити профіль №3 на стіну. Вставити в отвори шурупи №11 та вкрутити їх викруткою, закріпивши профіль на належному місці стіни.

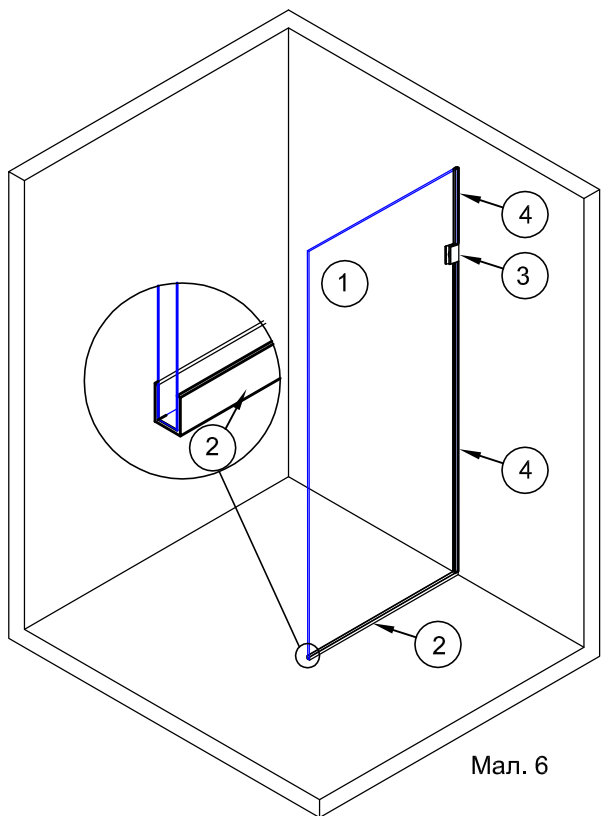


Мал. 5

### 3. Встановлення скла перегородки.

#### Безпрофільний варіант

3.1. Встановити ущільнювач №4 на торець скла панелі з боку стіни. Відрізки ущільнювача підрізати для щільного прилягання до тримача і до профіля №2 (мал.6).



Мал. 6

3.2. У середину профіля №2 нанести силіконовий герметик. Кількість герметика повинна бути розрахована на заповнення всіх щілин між профілем і склом (мал.6).

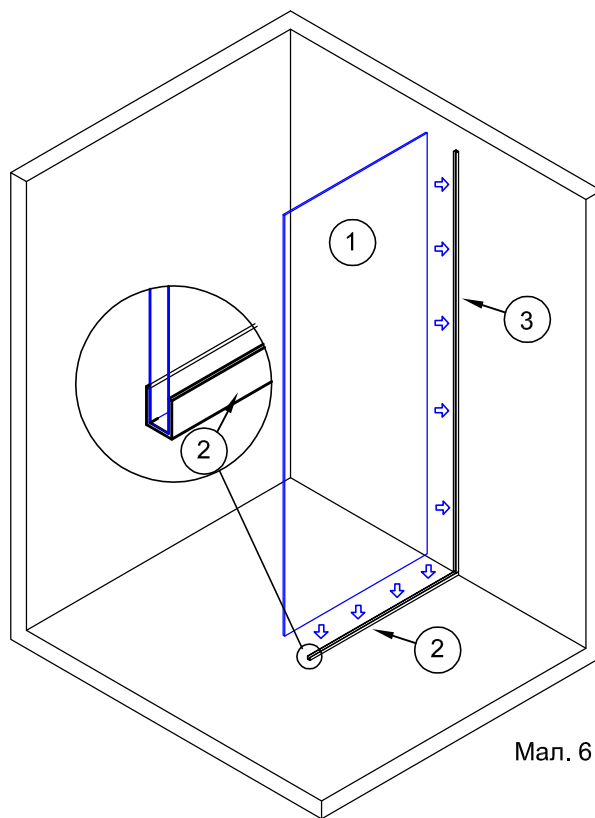
3.3. Вставити скло панелі у профіль №2.

Притиснути скло до стіни і підлоги. Зовнішні торці профіля №2 і скла повинні поєднуватись (мал.6).

3.4. Встановити комплект 2 тримача (мал.4) з зовнішньої сторони скла і скрутити пакет 1, скло і пакет 2 гвинтом.

#### Профільний варіант

3.1. У середину профілей №2 і №3 нанести силіконовий герметик. Кількість герметика повинна бути розрахована на заповнення всіх щілин між профілями і встановленим склом.(мал.5)



Мал. 6

3.2. Вставити скло панелі у профілі №2 і №3.

Притиснути скло до стіни, підлоги і зовнішніх ребер профілей. Зовнішні торці профіля №2 і скла повинні поєднуватись.(мал.6)

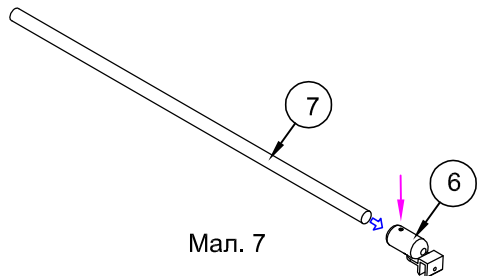
### 4. Встановлення штанги - тримача скляної панелі.

#### Штанга з тримачем скла.

4.1.Скло панелі не має отвору у верхньому лівому куті.

З'єднайте кріплення штанга - скло №6 зі штангою №7.

Шестигранним ключем закрутіть гвинт і зафіксуйте тримач скла на штанзі (мал.7).



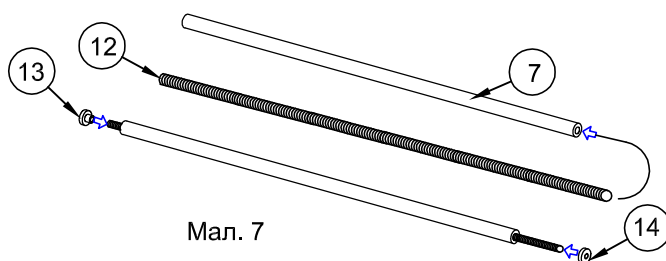
Мал. 7

#### Штанга з тримачем "крізь скло".

4.1.Скло панелі має отвір у верхньому лівому куті.

Вставте шпильку №12 у середину штанги №7. З другого краю накрутити втулку №13 щоб шпилька виходила на 2 мм.

Втулку вставити у штангу. З переднього краю на шпильку одягти шайбу №14 та одну прокладку до упору (мал.7).



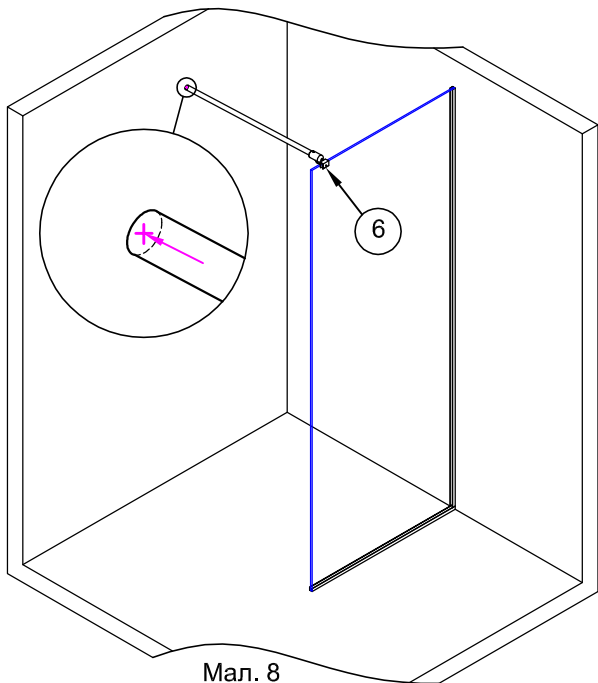
Мал. 7

## Штанга з тримачем скла.

4.2. Встановити зібрану штангу на скло панелі.

Відстань від зовнішнього кута скла до тримача штанги 50 - 100 мм. Тимчасово зафіксуйте на склі тримач штанги, закрутивши гвинт шестигранним ключем.

4.3. За допомогою рівня забезпечити горизонтальне положення штанги. На протилежній стіні відмітити положення осі штанги (мал.8).

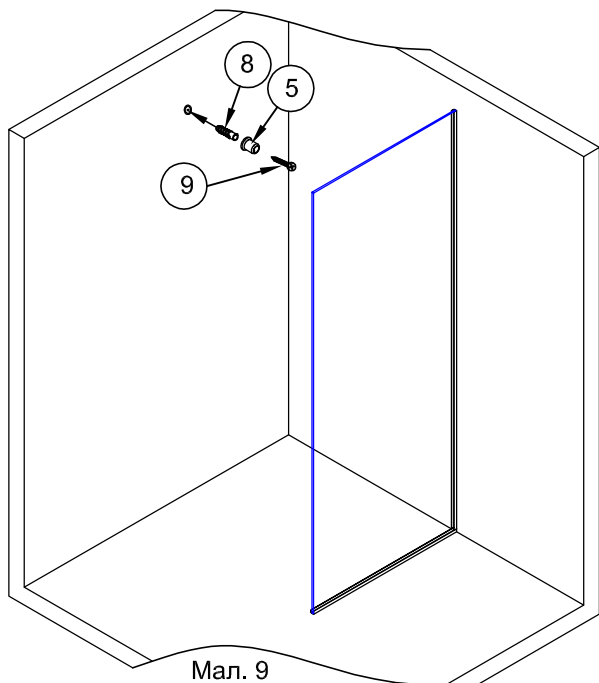


Мал. 8

4.4. Виконати свердлення отвора у стіні згідно розмітці. Діаметр отвора 8мм , глибина не менше 40 мм.

Вставити в отвір дюбель №8. При необхідності використати молоток. (мал.9)

4.5. Встановити кріплення штанга-стіна №5. Вставити в отвір шуруп №9 та вкрутити його викруткою.

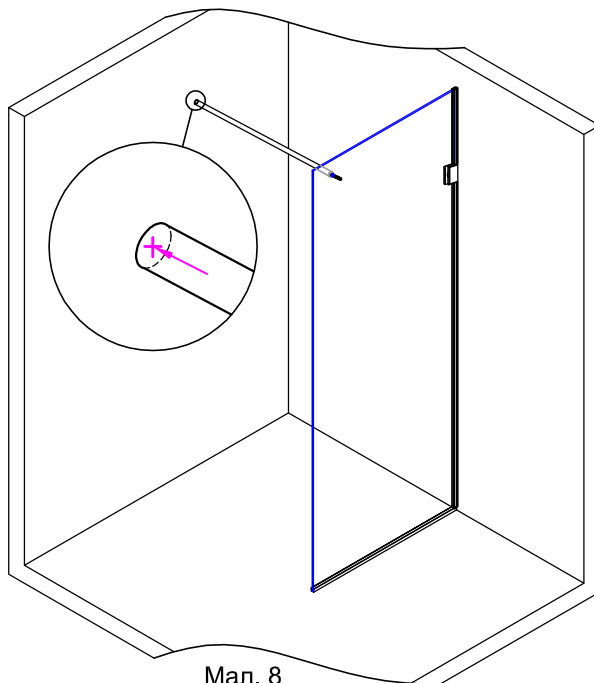


Мал. 9

## Штанга з тримачем "крізь скло".

4.2. Для штанги "крізь скло" вставити штангу шпилькою з прокладкою №14 в отвір на склі панелі.

4.3. За допомогою рівня забезпечити горизонтальне положення штанги. На протилежній стіні відмітити положення осі штанги (мал.8).

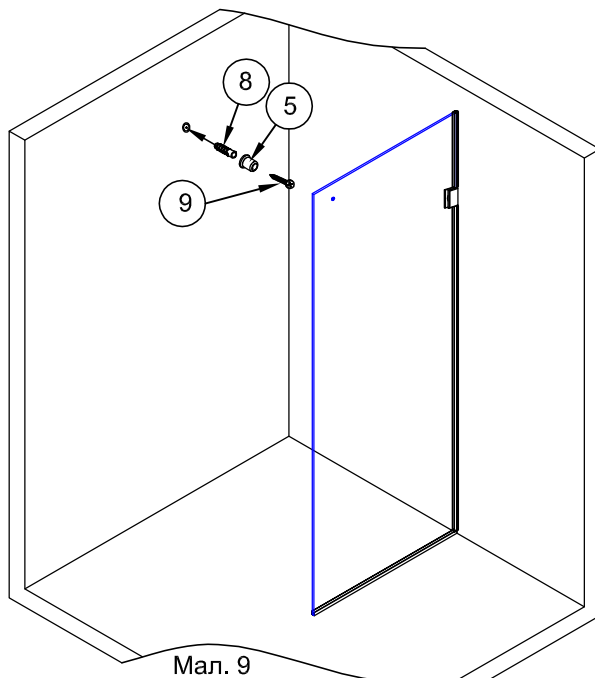


Мал. 8

4.4. Виконати свердлення отвора у стіні згідно розмітці. Діаметр отвора 8мм , глибина не менше 40 мм.

Вставити в отвір дюбель №8. При необхідності використати молоток. (мал.9)

4.5. Встановити кріплення штанга-стіна №5. Вставити в отвір шуруп №9 та вкрутити його викруткою.



Мал. 9



## Штанга з тримачем скла.

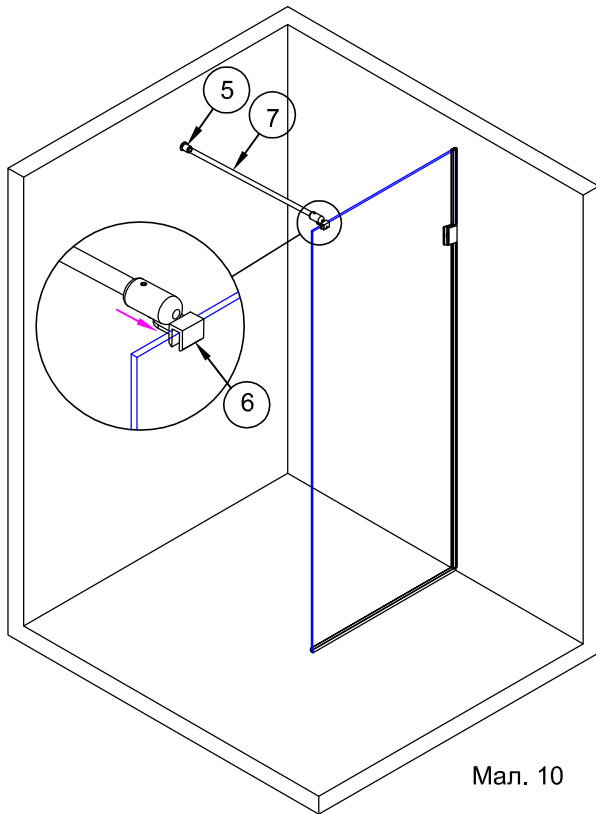
### 4.6. Штанга з тримачем скла.

Встановити штангу у кріплення штанга-стіна №5.

Кріплення штанга-скло №6 розмістити на склі панелі (мал.10). Зафіксувати кріплення №6 на склі, закрутивши гвинт кріплення шестигранним ключем (мал.10).

Вирівняти вертикальне положення скла панелі.

Зафіксувати положення штанги у кріпленні №5, закрутивши гвинт на кріпленні шестигранним ключем.



Мал. 10

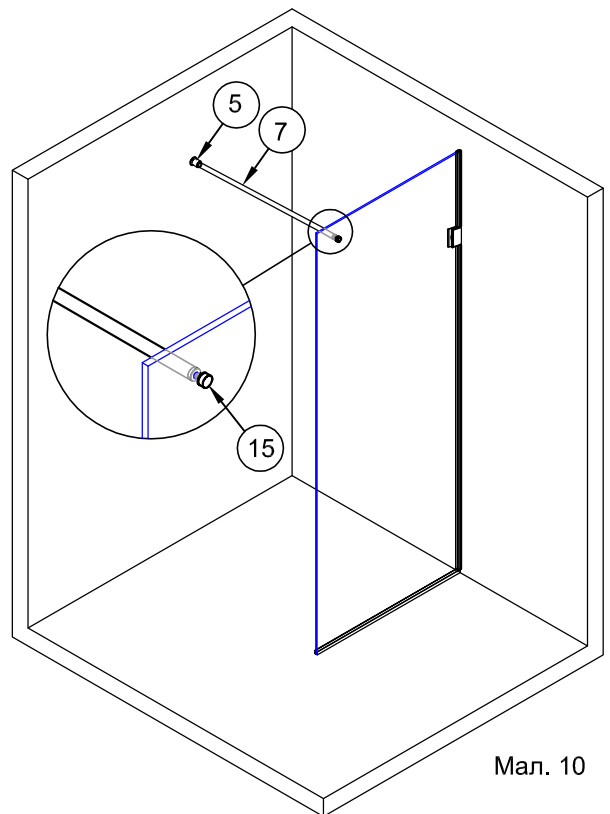
## Штанга з тримачем "крізь скло".

### 4.6. Штанга з тримачем "крізь скло".

Зібрану штангу вставити виступаючим кінцем шпильки у отвір скла панелі. Другий кінець штанги завести у отвір тримача штанга-стіна №5. Ззовні на шпильку одягти другу прокладку №14 та зафіксувати штангу на склі заглушкою №15 міцно її закрутивши (мал.10).

Вирівняти вертикальне положення скла панелі.

Зафіксувати положення штанги у кріпленні №5, закрутивши гвинт на кріпленні шестигранним ключем.



Мал. 10

Час повного висихання герметика не менше 12 годин.

Після 12 годин висихання душовою кабінною можна користуватись.

## Талон на гарантійне обслуговування

- Важлива інформація! Гарантія дійсна виключно за наявності у власника виробу чітко заповненого гарантійного талону.
- Вимоги споживачів до торгівельної організації, щодо якості виробу **DOBAR GLASS** передбачені чинним законодавством України, можуть бути висунуті протягом гарантійного терміну вказаного в даному гарантійному талоні.
- Гарантійний термін на виробу **DOBAR GLASS**, починається від дати продажу, зазначеної в даному гарантійному талоні.
- При виконанні гарантійних ремонтів, гарантійний термін збільшується на час перебування виробу в ремонті. Зазначений термін обчислюється від дня звернення споживача в письмовому вигляді з вимогою про усунення недоліків.
- Гарантія не поширюється на виробу з недоліками, що виникли внаслідок порушення технічних вимог та правил, обумовлених в інструкції по експлуатації, правил встановлення, користування, експлуатації, транспортування, зберігання, дії третіх осіб.
- Гарантія не поширюється на виробу з дефектами виявленими на змонтованому товарі.
- Гарантія не поширюється на відпрацювання деталей та вузлів виробу, що підлягають механічному зносу (природний знос) (ущільнювачі, ручки, ролики, втулки та ін.).
- Гарантія не поширюється на виріб, якщо він має сліди несанкціонованих змін конструкції, за винятком випадків, обумовлених в інструкції зі встановлення виробу.
- Гарантія не поширюється на виріб з недоліками, що виникли в наслідок неналежного використання та догляду.
- Гарантія не поширюється на знос виробу при інтенсивному використанні.
- Гарантія не поширюється на виробу з дефектами які виникли за форс мажорних обставин дії непереборної сили (пожежа, землетрус, повінь та ін.).
- Гарантія не поширюється на виробу з дефектами які виникли внаслідок використання виробу в неприйнятних чи/або екстремальних умовах (баня, сауна та ін.).



**DOBAR  
GLASS**  
стеклянные конструкции

### Загальна інформація на виріб

Модель .....

Номер замовлення .....

Виробник **DOBAR GLASS**

Країна виробництва **Україна**

Дата виробництва .....

Гарантія ..... місяців від дати продажу

Штамп виробника .....

### Гарантійний талон

Назва торгової організації .....

Адреса торгової організації .....

Телефон торгової організації .....

Дата продажу .....

Продавець (П.І.Б.) .....

Підпис продавця .....

М.П. (торгової організації) .....

Споживач з умовами гарантійного обслуговування ознайомлений та згодний  
Виріб отримав у повній комплектації

Підпис споживача .....

**ВАЖЛИВО!** Без підписів споживача та продавця гарантія на даний виріб не поширюється.