

MODESTO

Перегородка для душа

Инструкция по сборке

В инструкции приведен пример сборки

правого варианта

Уважаемый Покупатель!

Компания **DOBAR GLASS** выражает большую благодарность за Ваш выбор. Мы уверены, что приобретенная Душевая кабина **DOBAR GLASS** будет отвечать всем Вашим требованиям. Мы постоянно проводим работу по улучшению технических и качественных характеристик нашей продукции. Поэтому Вы можете быть уверены, что приобретенная Душевая кабина соответствует всем строительным и санитарным нормам, а также изготовлена в соответствии Европейским техническим стандартам.

Компания **DOBAR GLASS** оставляет за собой право, без уведомления пользователя, вносить изменения в технические и качественные характеристики конструкции изделия. Убедительно рекомендуем Вам, для избежания недоразумений, внимательно ознакомиться с инструкцией по сборке Душевой кабины, а также с рекомендациями по эксплуатации Душевой кабины.

Запрещается:

- использовать Душевую кабину не по назначению;
- устанавливать Душевую кабину на улице;
- использовать абразивные и агрессивные моющие средства (которые могут содержать ацетон, аммиак, формальдегид, органические растворители, и др.) для чистки Душевой кабины.

Рекомендации по эксплуатации Душевой кабины:

- используйте обычные и предназначенные для этого жидкие моющие средства, а также мягкие ткани для ухода за Душевой кабиной;
- чтобы избавиться известковых отложений от воды на стекле Душевой кабины используйте мягкие ткани и уксус или тёплый лимонный сок;
- используйте мягкие ткани для удаления грязи с металлических частей Душевой кабины;
- после пользования Душевой кабиной оставить двери приоткрытыми для её высыхания а также избежания появления неприятного запаха а кабине;
- не реже 2-х раз в год осматривайте Душевую кабину и подтягивайте винты креплений.

Требования до сборки Душевой кабины:

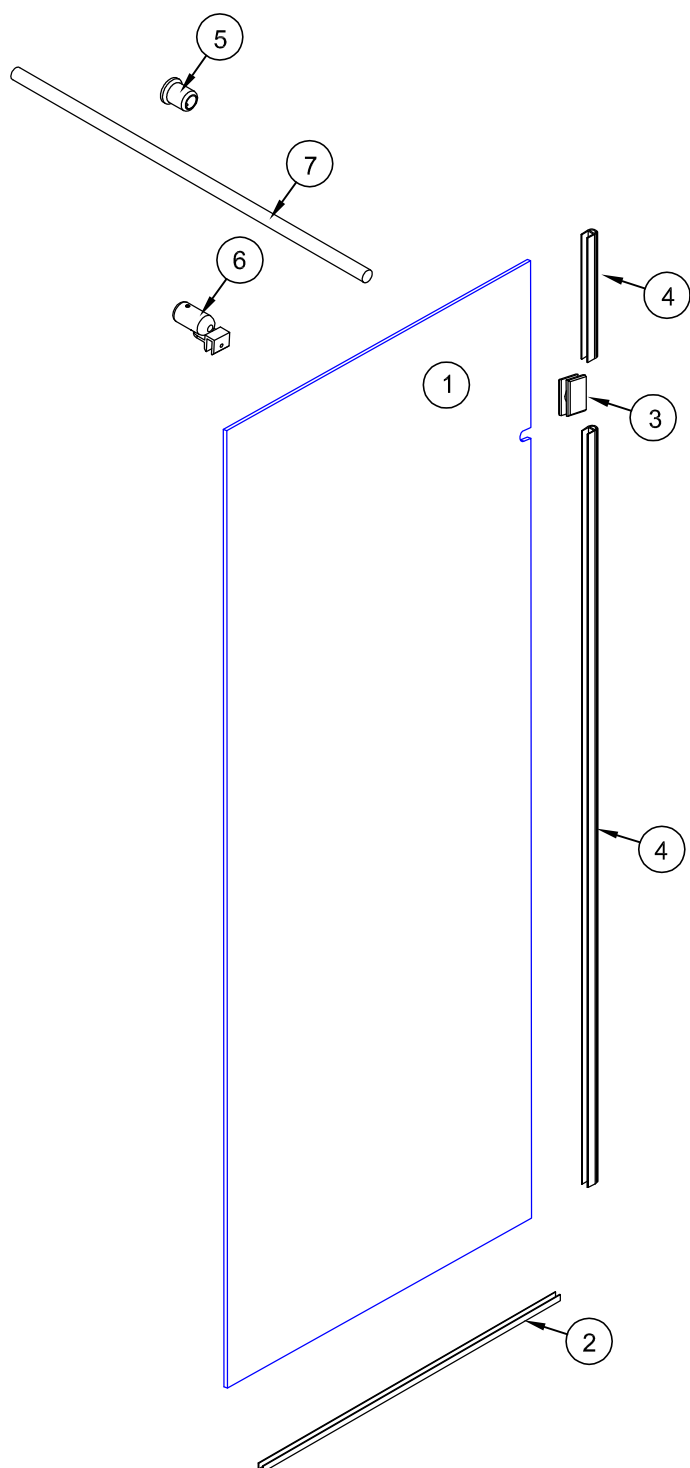
- сборка Душевой кабины должна выполняться квалифицированными специалистами;
- перед установкой Душевой кабины внимательно ознакомьтесь с инструкцией по сборке;
- перед установкой Душевой кабины внимательно проверьте комплектацию и целостность всех деталей;
- перед установкой Душевой кабины внимательно проверьте соответствие цвета, размеров, вида приобретённой Душевой кабины.

Придерживайтесь условий гарантии.

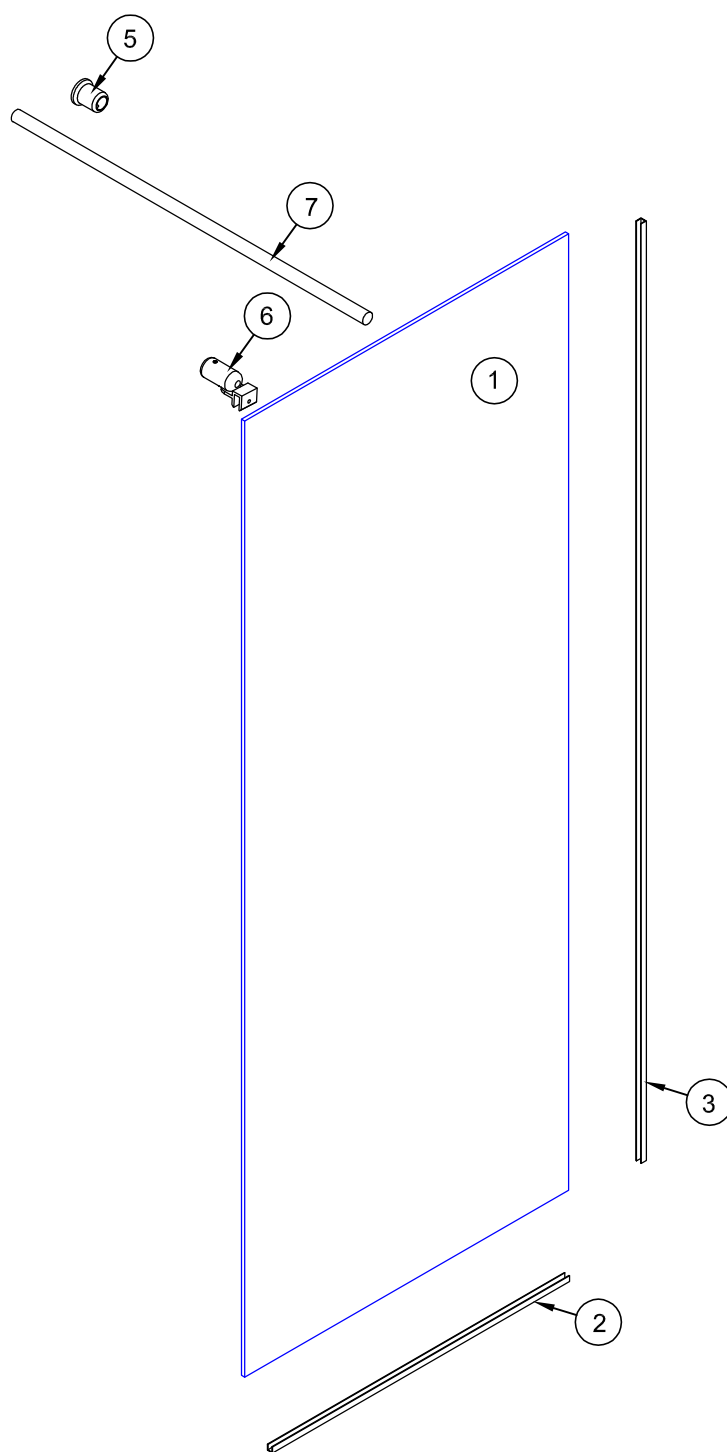
Перечень инструмента и материалов необходимых при сборке душевой кабины

№ п/п	Наименование	№ п/п	Наименование
1	Карандаш или фломастер	6	Электродрель или перфоратор
2	Уровень строительный	7	Сверла для бетона диаметрами 6мм и 8 мм
3	Набор шестигранных ключей	8	Рулетка
4	Отвертка крестовая	9	Нож монтажный (канцелярский)
5	Герметик силиконовый с устройством для выдавливания	10	Молоток

Беспрофильный вариант



Профильный вариант



Комплектация

Перегородка для душа MODESTO

Беспрофильный вариант

№ п/п	Обозначение	Наименование	Кол.
1		Стекло	1 1
2		Профиль на пол	1
3		Держатель стекла	1
4		Уплотнитель 212	2
5		Крепление штанга - стена	1
6		Крепление штанга - стекло	1
7		Штанга	1
8		Дюбель 8x40	2
9		Шуруп 4,5x40	2
10		Дюбель 6x35	4
11		Шуруп 3x35	4
Для варианта "штанга сквозь стекло"			
12		Шпилька	1
13		Втулка	1
14		Шайба, прокладки	1+2
15		Заглушка	1

Профильный вариант

№ п/п	Обозначение	Наименование	Кол.
1		Стекло	1 1
2		Профиль на пол	1
3		Профиль на стену	1
5		Крепление штанга - стена	1
6		Крепление штанга - стекло	1
7		Штанга	1
8		Дюбель 8x40	1
9		Шуруп 4,5x40	1
10		Дюбель 6x35	11
11		Шуруп 3x35	11
Для варианта "штанга сквозь стекло"			
12		Шпилька	1
13		Втулка	1
14		Шайба, прокладки	1+2
15		Заглушка	1

1. Установка профиля на пол.

1.1. Отмерьте размер от стены до внешней поверхности профиля на пол №2. Это расстояние равно размеру ширины входа (ширины кабины) приобретенного Вами варианта перегородки для душа. В приведенном варианте -1000 мм.

Прижмите профиль №2 к стене под прямым углом (рис.1).

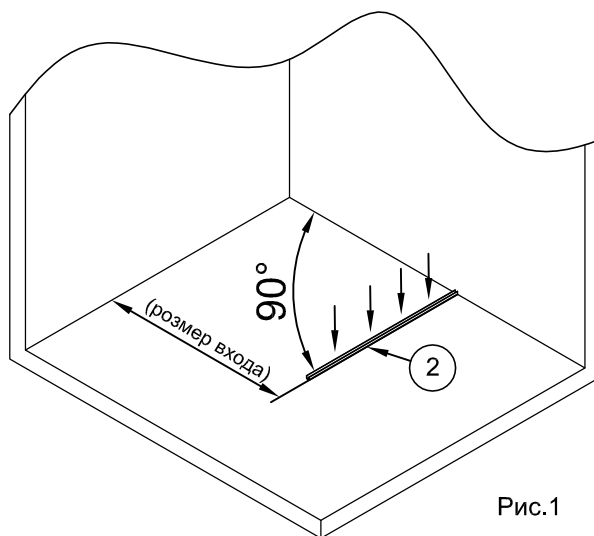


Рис.1

1.2. Карандашом или фломастером проведите разметку мест сверления отверстий под дюбели, используя отверстия в профиле №2 для его крепления (рис. 1).

1.3. Выполнить сверление отверстий в полу по разметке. Диаметр отверстий 6мм, глубина не менее 35 - 40 мм.

Вставить в отверстия дюбели №10. При необходимости использовать молоток. (рис. 2)

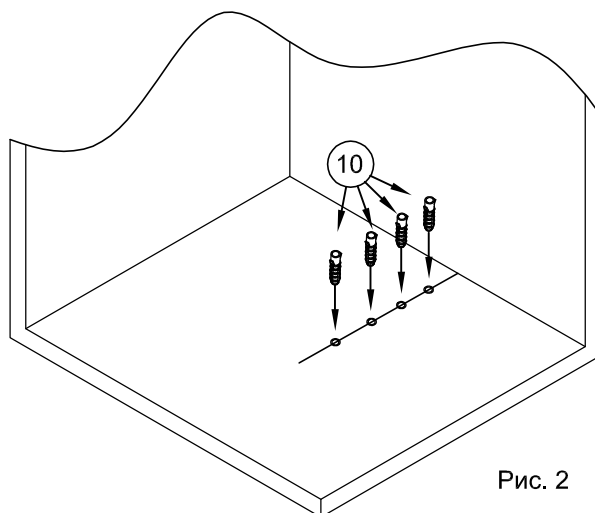


Рис. 2

1.4. На плоскость профиля №2, прилегающую к полу, нанести слой силиконового герметика.

1.5. Установить профиль №2 на пол. Вставить в отверстия шурупы №11 и вкрутить их отвёрткой, закрепив профиль на надлежащем месте на полу.

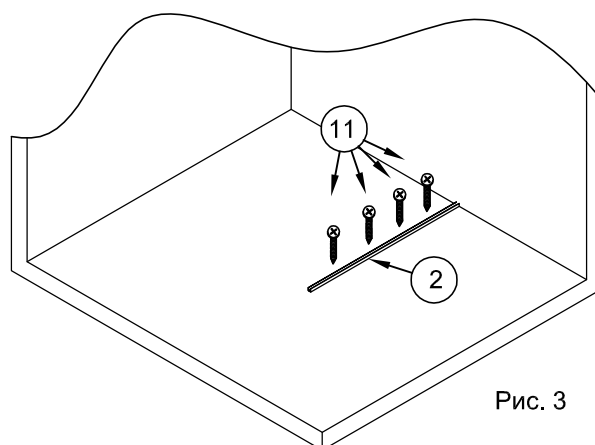


Рис. 3

Беспрофильный вариант

2. Установка держателя стекла.

2.1. Шестигранным ключом раскрутить держатель стекла №3 (рис.4).

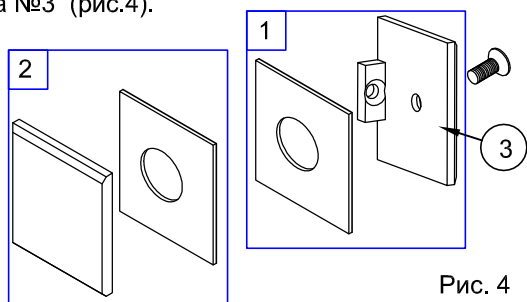


Рис. 4

Установить стеклянную панель в профиль №2 на полу.

Прижать стекло к стене.

При помощи уровня выровнять стекло по вертикали.

2.2. С внутренней стороны стекла в вырез установить комплект 1 держателя (рис.4). Отметить на стене место отверстия для крепления держателя №3 (рис.5).

Отставить стекло и держатель в сторону.

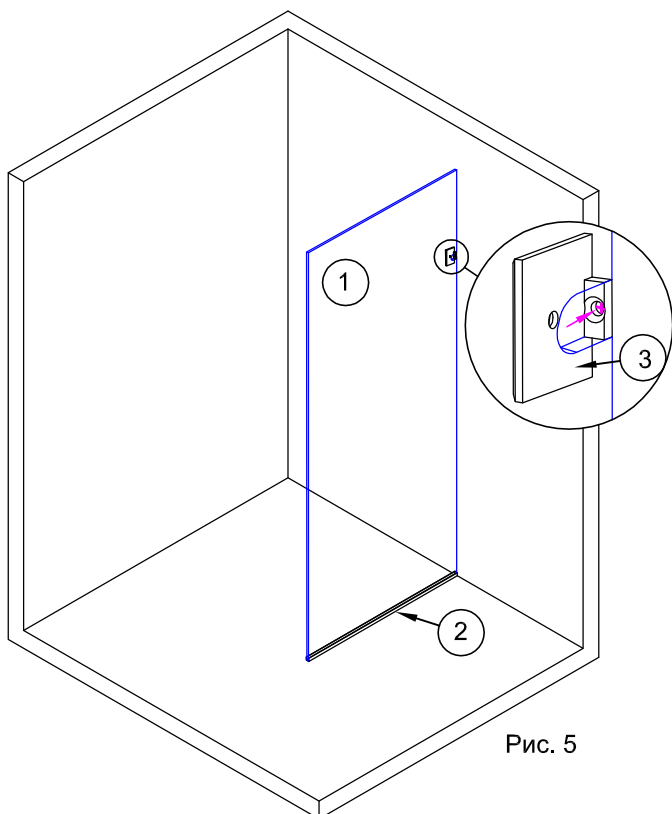


Рис. 5

2.3. Выполнить сверление отверстия в стене по разметке. Диаметр отверстия 8мм, глубина не менее 40 мм.

Вставить в отверстие дюбель №8. При необходимости использовать молоток. (рис. 5)

2.4. Установить держатель стекла №3 на стену. Вставить в отверстие шуруп №9 и вкрутить его отвёрткой.

Профильный вариант

2. Установка профиля на стену.

2.1. Установить профиль №3, прижав его ко стене и к профилю на полу. При помощи строительного уровня обеспечить вертикальное его положение.

2.2. Карандашом или фломастером провести разметку мест сверления отверстий под дюбели, используя отверстия в профиле №3 для его крепления (рис.4).

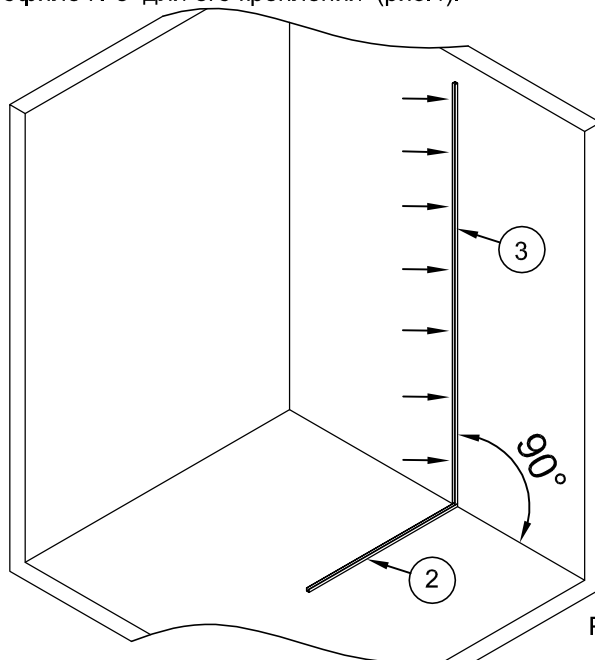


Рис. 4

2.3. Выполнить сверление отверстий в стене по разметке. Диаметр отверстий 6мм, глубина не менее 35 - 40 мм.

Вставить в отверстия дюбели №10. При необходимости использовать молоток. (рис. 5)

2.4. На плоскость профиля №3, прилегающую к стене, нанести слой силиконового герметика.

Установить профиль №3 на стену. Вставить в отверстия шурупы №11 и вкрутить их ствёрткой, закрепив профиль на нужном месте стены.

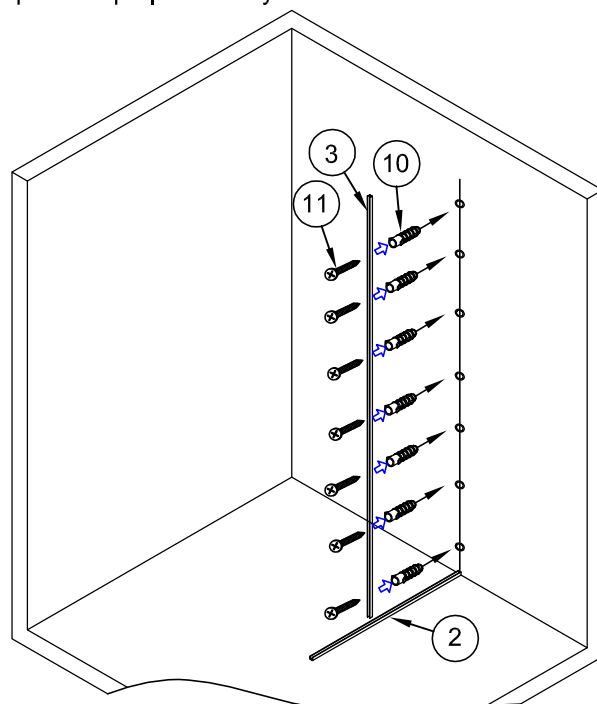


Рис. 5

3. Установка стекла перегородки.

Беспрофильный вариант

3.1. Установить уплотнитель №4 на торец стекла панели со стороны стены. Отрезки уплотнителя подрезать для плотного прилегания к держателю и к профилю №2 (рис.6).

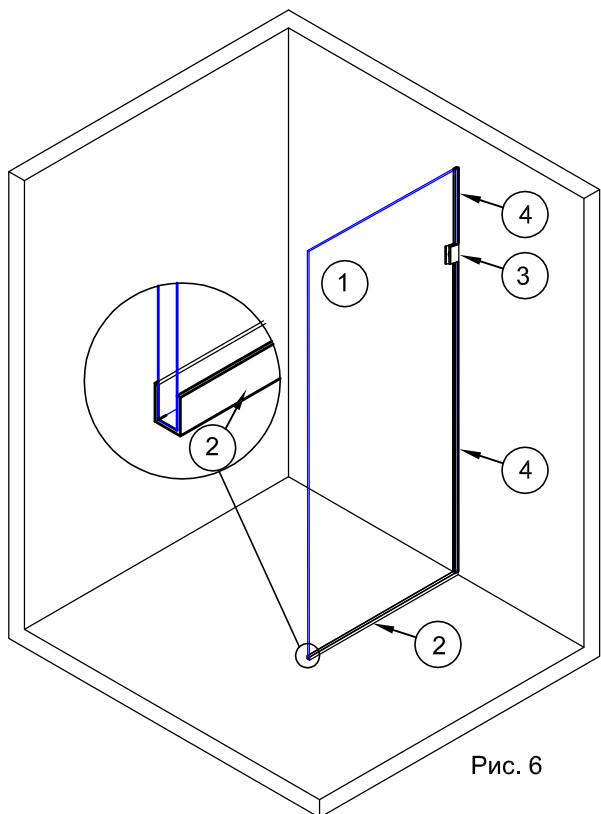


Рис. 6

3.2. В середину профиля №2 нанести силиконовый герметик. Количество герметика рассчитать на заполнение всех щелей между профилем и стеклом (рис.6).

3.3. Вставить стекло панели в профиль №2.

Прижать стекло к стене и полу. Внешние торцы профиля №2 и стекла должны совпадать (рис.6).

3.4. Встановить комплект 2 держателя (рис.4) с внешней стороны стекла и скрутить пакет 1, стекло и пакет 2 винтом.

Профильный вариант

3.1. В середину профилей №2 и №3 нанести силиконовый герметик. Количество герметика должно быть рассчитано на заполнение всех щелей между профилями и стеклом.(рис.5)

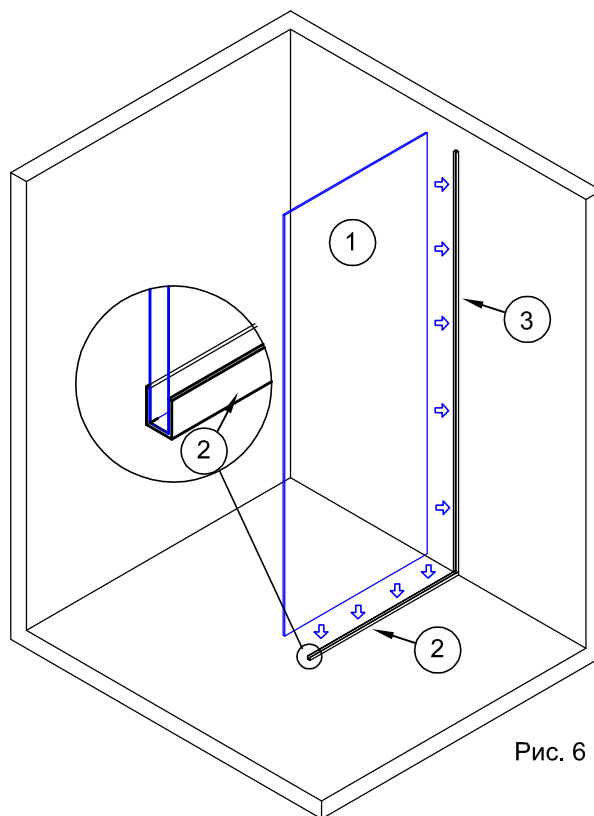


Рис. 6

3.2. Вставить стекло панели в профили №2 и №3.

Прижать стекло к стене и полу. Внешние торцы профиля №2 и стекла должны совпадать (рис.6).

4. Установка штанги - держателя стелянной панели.

Штанга с держателем стекла.

4.1. На стекле №1 нет отверстия в верхнем левом углу. Соединить крепление штанги - стекло №6 со штангой №7. Шестигранным ключом закрутить винт и зафиксировать держатель стекла на штанге (рис.7).

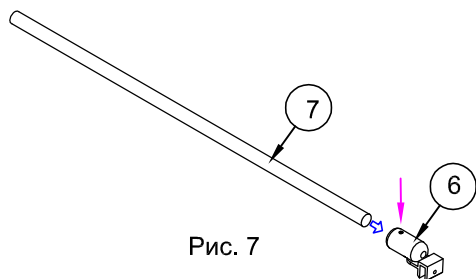


Рис. 7

Штанга с держателем "сквозь стекло".

4.1. Стекло панели имеет отверстие в верхнем левом углу. Вставьте шпильку №12 в середину штанги №7. С другого края накрутите втулку №13 чтобы шпилька выходила до 2 мм. Втулку вставьте в штангу. 3 переднего края на шпильку одеть шайбу №14 и одну прокладку до упора (рис.7).

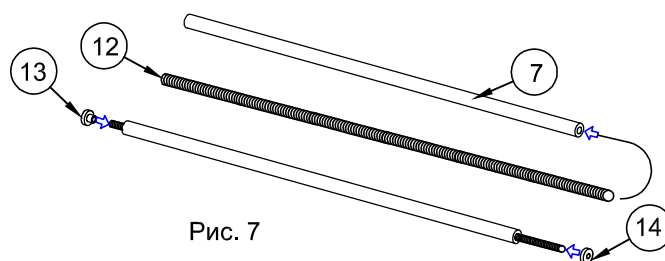


Рис. 7

Штанга с держателем стекла.

4.2. Установить собранную штангу на стекло панели №1. Отступ от внешнего угла стекла до держателя штанги №6 50 - 100 мм. Временно зафиксируйте на стекле держатель штанги, закрутив винт шестигранным ключом (рис.8).

4.3. При помощи уровня обеспечить горизонтальное положение штанги. На противоположной стене отметить положение оси штанги (рис.8).

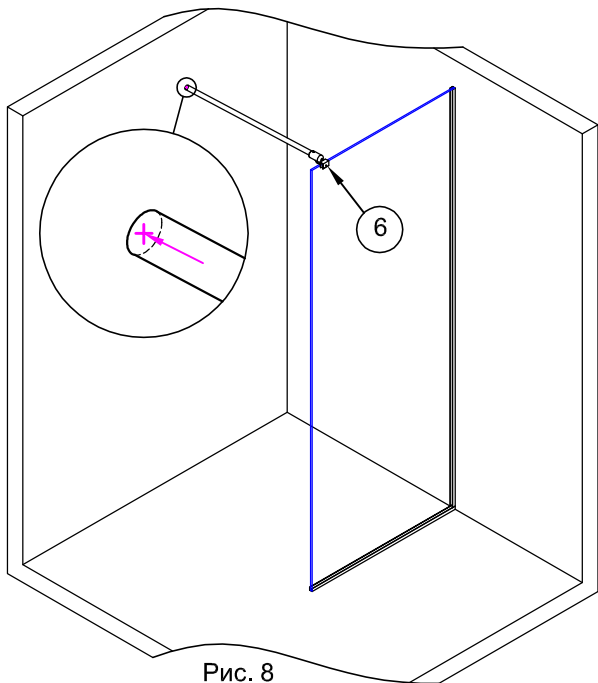


Рис. 8

4.4. Выполнить сверление отверстия в стене по разметке. Диаметр отверстия 8мм, глубина не менее 40 мм.

Вставить в отверстие дюбель №8. При необходимости использовать молоток. (рис.9)

4.5. Установить крепление штанга-стена №5. Вставить в отверстие шуруп №9 и вкрутить его отвёрткой.

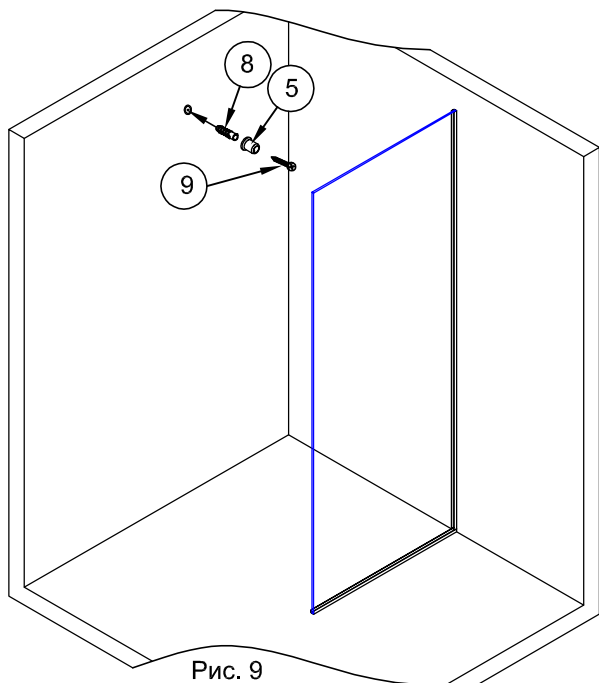


Рис. 9

Штанга с держателем "сквозь стекло".

4.2. Для штанги "сквозь стекло" вставить штангу шпилькой с прокладкой №14 в отверстие на стекле панели (рис.8).

4.3. При помощи уровня обеспечить горизонтальное положение штанги. На противоположной стене отметить положение оси штанги (рис.8).

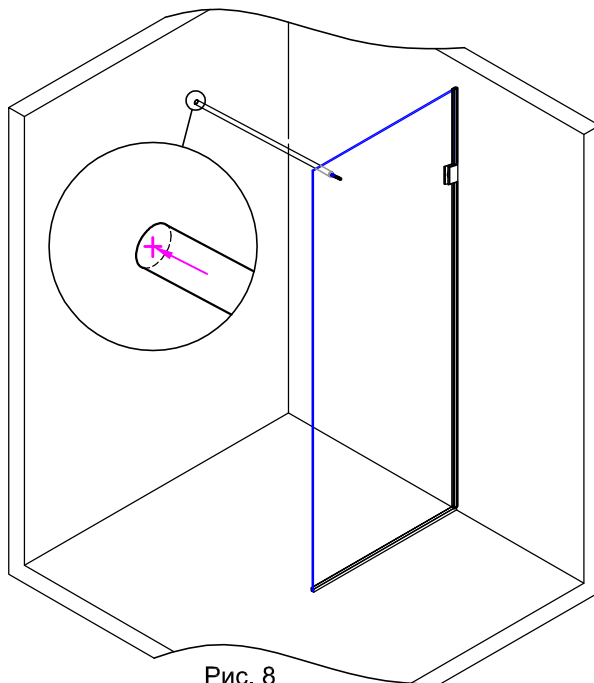


Рис. 8

4.4. Выполнить сверление отверстия в стене по разметке. Диаметр отверстия 8мм, глубина не менее 40 мм.

Вставить в отверстие дюбель №8. При необходимости использовать молоток. (рис.9)

4.5. Установить крепление штанга-стена №5. Вставить в отверстие шуруп №9 и вкрутить его отвёрткой.

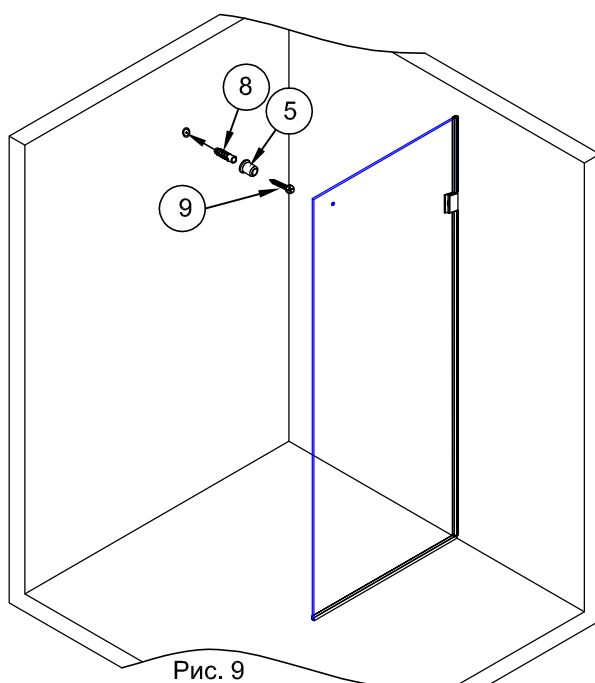


Рис. 9

Штанга с держателем стекла.

4.6. Установить штангу в крепление штанга-стена №5.

Крепление штанга-стекло №6 разместить на стекле панели (рис.10). Зафиксировать крепление №6 на секле, закрутив винт крепления шестигранным ключом (рис.10).

Выровнять вертикальное положение стекла панели.

Зафиксировать положение штанги в креплении №5, закрутив винт на креплении шестигранным ключом.

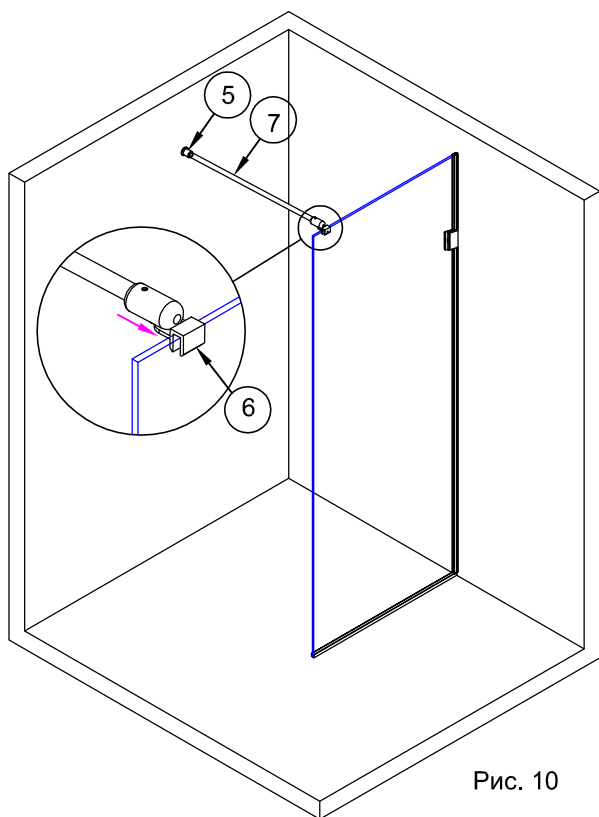


Рис. 10

Штанга с держателем "сквозь стекло".

4.6. Собранный штангу вставить выступающим концом шпильки в отверстие стекла панели. Другой конец штанги завести в держатель штанга-стена №5. Снаружи на шпильку одеть вторую прокладку №14 и зафиксировать штангу на стекле заглушкой №15 (рис.10).

Выровнять вертикальное положение стекла панели.

Зафиксировать положение штанги в креплении №5, закрутив винт на креплении шестигранным ключом.

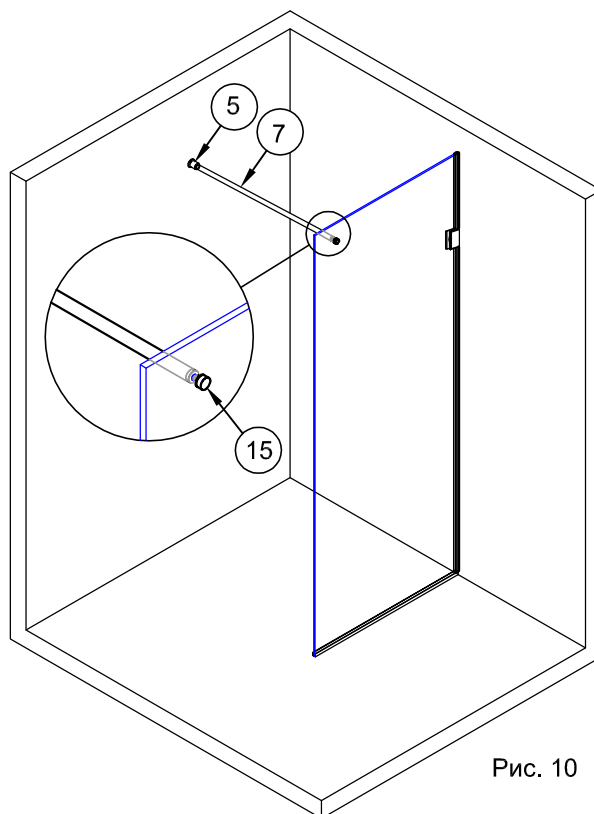


Рис. 10

Время полного высыхания герметика не менее 12 часов.

После 12 часов высыхания душевой кабиной можно пользоваться.

Талон на гарантийное обслуживание

- Важная информация! Гарантия действительна исключительно при наличии у владельца изделия чётко заполненного гарантийного талона.
- Требования потребителей к торговой организации, по качеству изделия **DOBAR GLASS**, предусмотрены действующим законодательством Украины, могут быть выдвинуты в течении гарантийного срока указанного в данном гарантийном талоне.
- Гарантийный срок на изделия **DOBAR GLASS**, начинается с даты продажи, указанной в данном гарантийном талоне.
- При выполнении гарантийных ремонтов, гарантийный срок увеличивается на время пребывания изделия в ремонте. Указанный срок считается с дня обращения потребителя в письменном виде с требованием устранения недостатков.
- Гарантия не распространяется на изделия с недостатками, возникшими из-за нарушения технических требований и правил, приведенных в инструкции по эксплуатации, правил установки, пользования, эксплуатации, транспортировки, хранения, действий третьих особ.
- Гарантия не распространяется на изделия с дефектами обнаруженными на собранном товаре.
- Гарантия не распространяется на выработку деталей и узлов изделия, подверженных механическому износу (уплотнители, ручки, ролики, втулки и пр.).
- Гарантия не распространяется на изделие, если имеются следы изменения конструкции, за исключением оговоренных в инструкции по сборке изделия.
- Гарантия не распространяется на изделие с недостатками, возникшими в следствии ненадлежащего использования и ухода.
- Гарантия не распространяется на износ изделия при интенсивном использовании.
- Гарантия не распространяется на изделия с дефектами возникшими при форс мажорных обстоятельствах (пожар, землетрясение, потоп и др.).
- Гарантия не распространяется на изделия с дефектами возникшими в следствии использования изделия в неприемлемых или экстремальных условиях (баня, сауна и пр.).



DOBAR
GLASS
стеклянные конструкции

Общая информация об изделии

Модель
Номер заказа
Изготовитель **DOBAR GLASS**
Страна производства **Украина**
Дата изготовления
Гарантия месяцев от даты продажи

Штамп изготовителя

Гарантийный талон

Название торговой организации
Адрес торговой организации
Телефон торговой организации
Дата продажи
Продавец (Ф.И.О.)
Подпись продавца

М.П. (торговой организации)

Потребитель с условиями гарантийного обслуживания ознакомлен и согласен.
Изделие получил в полной комплектации.

Подпись потребителя

ВАЖНО! Без подписей потребителя и продавца гарантия на данное изделие не распространяется.