

# LOS ANGELES

Душова кабіна

Інструкція зі складання

## Вельмишановний Покупець!

Компанія **DOBAR GLASS** висловлює велику вдячність за Ваш вибір. Ми впевнені, що придбана Душова кабіна **DOBAR GLASS** відповідатиме усім Вашим вимогам. Ми постійно проводимо роботу з покращення технічних та якісних характеристик нашої продукції. Тому Ви можете бути впевнені, що придбана Душова кабіна відповідає всім будівельним та санітарним нормам, а також виготовлена у відповідності до Європейських технічних стандартів.

Компанія **DOBAR GLASS** залишає за собою право, без повідомлення користувача, вносити зміни до технічних, якісних характеристик конструкції та до його комплектації.

Переконливо рекомендуємо Вам, для уникнення непорозумінь, уважно ознайомитись з інструкцією по складанню Душової кабіни, а також з рекомендаціями по експлуатації Душової кабіни.

### **Забороняється:**

- використовувати Душову кабіну не за призначенням;
- встановлювати Душову кабіну на вулиці;
- використовувати абразивні та агресивні миючі засоби (які можуть містити ацетон, аміак, формальдегід, органічні розчинники, тощо) для чищення Душової кабіни.

### **Рекомендації щодо експлуатації Душової кабіни:**

- використовуйте звичайні та призначені для цього рідкі миючі засоби, а також м'які ганчірки задля догляду за Душовою кабіною;
- щоб позбутися вапняних відкладень від води на склі Душової кабіни використовуйте м'які ганчірки та оцет або теплий лимонний сік;
- використовуйте м'які ганчірки для видалення бруду з металевих частин Душової кабіни;
- після використання Душової кабіни слід залишити двері прочіненними на деякий час, задля її просихання а також, щоб уникнути появи неприємного запаху у кабіні;
- не рідше 2-х разів на рік оглядайте Душову кабіну та підтягуйте гвинти у кріпленнях.

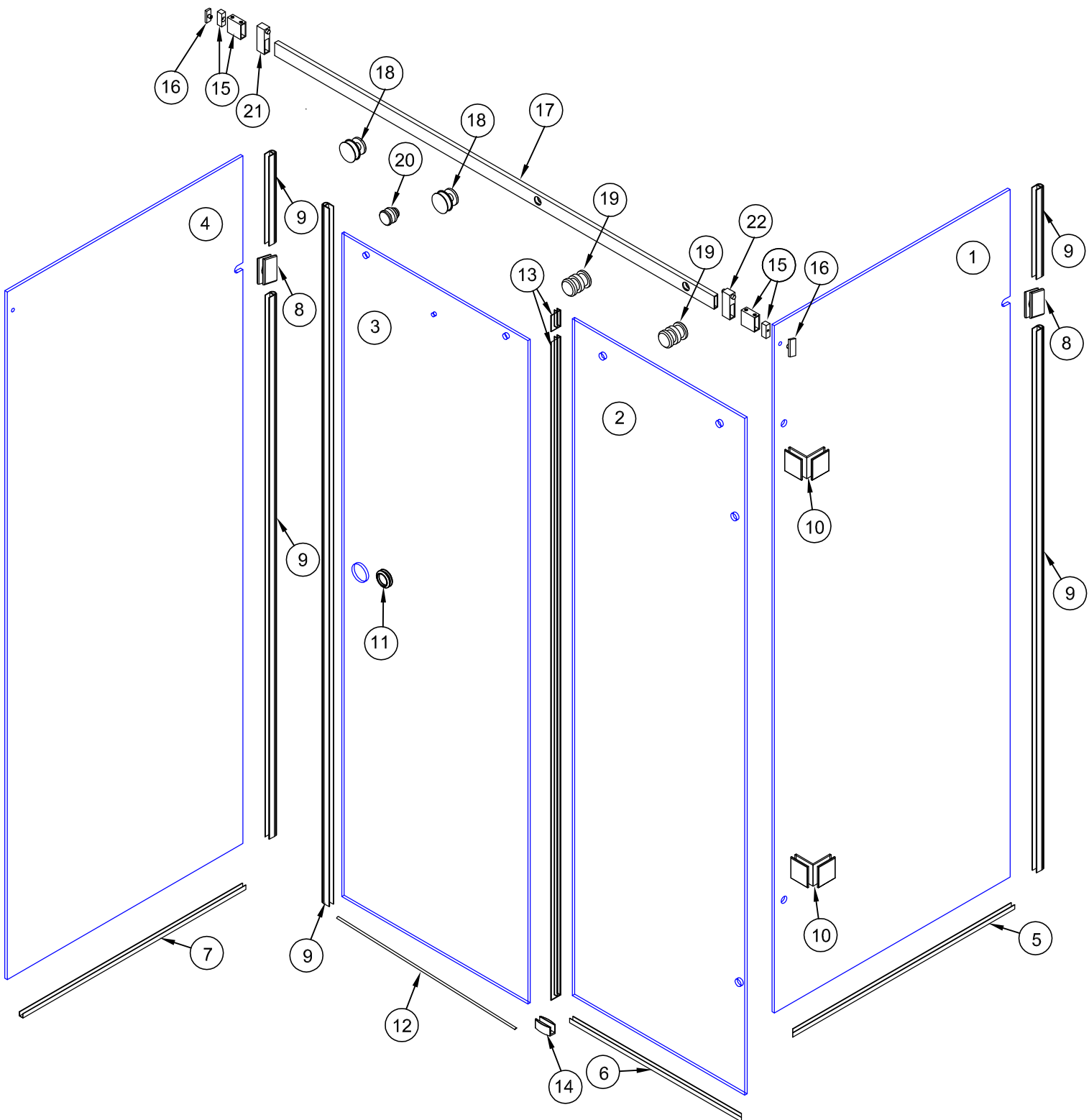
### **Вимоги до складання Душової кабіни:**

- складання Душової кабіни повинно виконуватись кваліфікованими фахівцями;
- до початку встановлення Душової кабіни уважно ознайомтеся з інструкцією по складанню;
- до початку встановлення Душової кабіни уважно перевірте комплектацію та цілісність всіх складових елементів;
- до початку встановлення Душової кабіни уважно перевірте відповідність кольору, розмірів, вигляду придбаної Душової кабіни.

**Дотримуйтесь умов гарантії.**

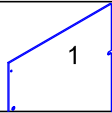
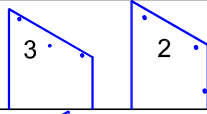
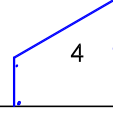
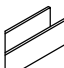
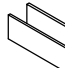
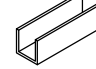
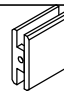



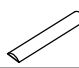

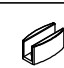
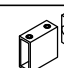

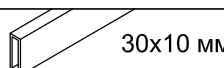




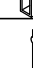

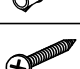

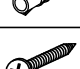
# Перелік інструменту і матеріалів необхідних при складанні душової kabіни

№ з/п	Найменування	№ з/п	Найменування
1	Олівець або фломастер	6	Електродріль або перфоратор
2	Рівень будівельний	7	Свердла для бетону діаметрами 6мм і 8 мм
3	Набір шестигранних ключів	8	Рулетка
4	Викрутка крестова	9	Ніж монтажний
5	Герметик силіконовий з пристроєм для видавлювання	10	Молоток



# Комплектація

## Душова кабіна LOS ANGELES

№з/п	Позначення	Найменування	Кількість
1		Скло правої бокової панелі	1
2		Скло дверної панелі	1
3		Скло двері	1
4		Скло лівої бокової панелі	1
5		Профіль на підлогу правої бокової стінки	1
6		Профіль на підлогу дверної панелі	1
7		Профіль на підлогу лівої бокової стінки	1
8		Тримач скла	2
9		Ущільнювач 212	5
10		Тримач скла кутовий	2
11		Ручка "Млинець" (комплект)	1
12		Поріжок	1
13		Ущільнювач двері	2
14		Нижня направляюча	1
15		Кріплення стіна - рейка	2
16		Заглушка	2
17	 30x10 мм	Рейка	1
18		Ролик	2
19		Кріплення скло - рейка	2
20		Обмежувач	1
21		Стопор з магнітом	1
22		Стопор	1
23		Дюбель 8x40	4
24		Шуруп 4,5x40	4
25		Дюбель 6x35	12
26		Шуруп 3x35	12

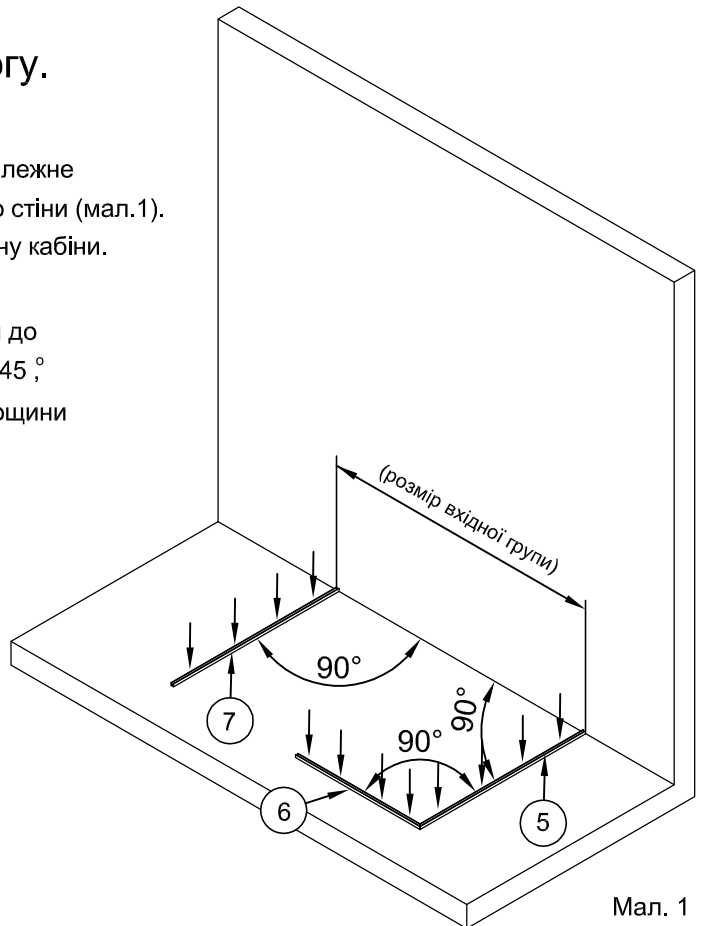
# 1. Встановлення профілей на підлогу.

1.1. Встановити профіль №5 правої бокової стінки на належне місце на підлогу прямокутним торцем під прямим кутом до стіни (мал.1). Другий торець профілю, обрізаний під кутом  $45^\circ$ , в середину kabini.

1.2. Встановити на підлогу профіль №6 під прямим кутом до профілю №5. Торці профілів №5 і №6, обрізані під кутами  $45^\circ$ , повинні поєднуватись. Відстань від стіни до зовнішньої площини профілю №6 дорівнює ширині придбаного душової kabini (мал.1).

1.3. Встановити на підлогу профіль №7 під прямим кутом до стіни. Відстань між зовнішніми площинами профілів №7 і №5 дорівнює розміру входної групи придбаного душової kabini.

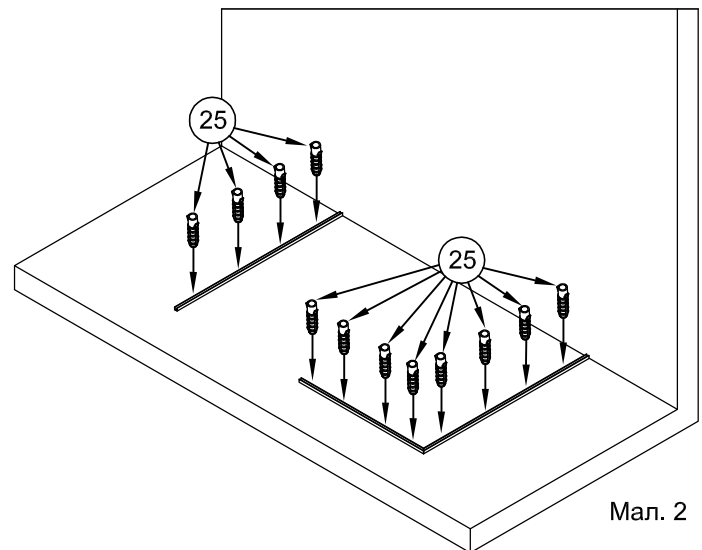
1.4. Олівцем або фломастером проведіть розмітку місць свердлення отворів під дюбелі, використовуючи отвори у профілях для їх кріплення до підлоги (мал. 1).



Мал. 1

1.5. Виконати свердлення отворів у підлозі згідно розмітці. Діаметр отворів 6 мм, глибина не менше 35 - 40 мм.

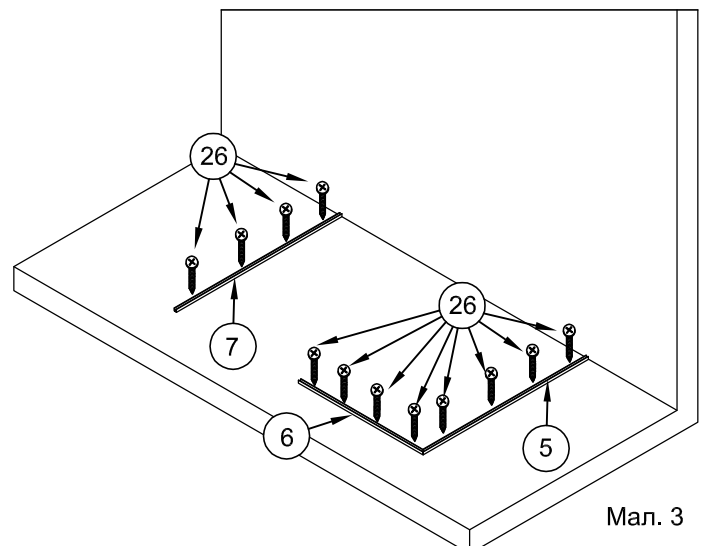
Вставити в отвори дюбелі №25. При необхідності використати молоток. (мал. 2)



Мал. 2

1.6. На площини профілів №5, №6 і №7, які будуть прилягати до підлоги, нанести шар силіконового герметіку.

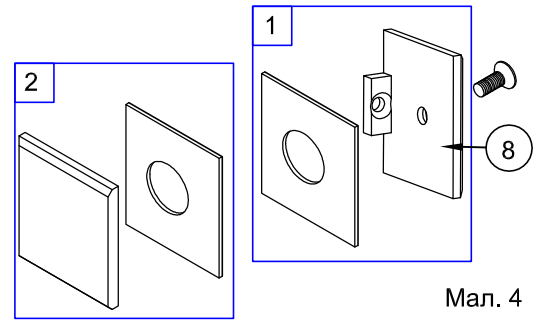
1.7. Встановити профілі №5, №6 і №7 на відповідні місця підлоги. Вставити в отвори шурупи №22 та вкрутити їх викруткою, закріпивши профілі на належних місцях на підлозі (мал.3).



Мал. 3

## 2. Встановлення скляних панелей.

2.1. Шестигранним ключем розкрутити оба тримача скла №8 (мал.4).  
Встановити скляну панель №1 у профіль №5, панель №4 у профіль №7.  
Притиснути скло до стіни.  
За допомогою рівня вирівняти скло по вертикалі.



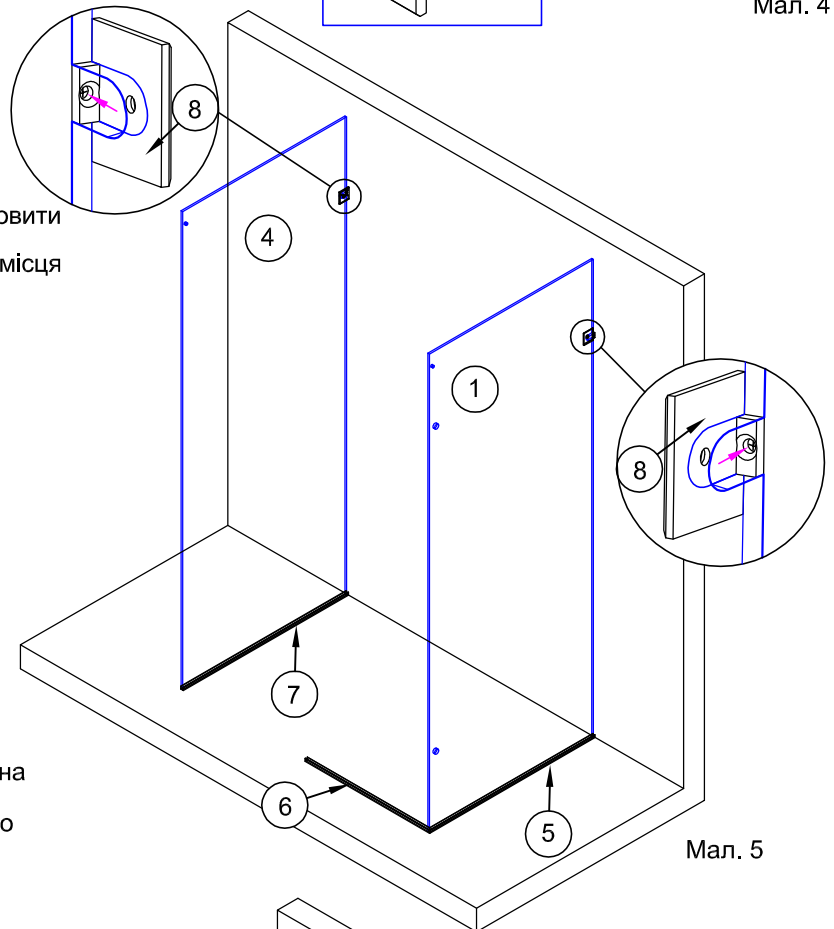
Мал. 4

2.2. З внутрішньої сторони панелей у виріз встановити комплекти 1 тримачів (мал.4). Відмітити на стінах місця отворів для кріплення тримачів №8 (мал.5).  
Відставити скляні панелі і тримачі у бік.

2.3. Виконати свердлення отворів в стінах згідно розмітці. Діаметр отворів 8мм, глибина не менше 40 мм.

Вставити в отвори дюбелі №23. При необхідності використати молоток. (мал. 5)

2.4. Встановити комплекти 1 тримачів скла №8 на відповідні місця на стінах. Вставити в отвір кожного тримача шуруп №24 та вкрутити їх викруткою.



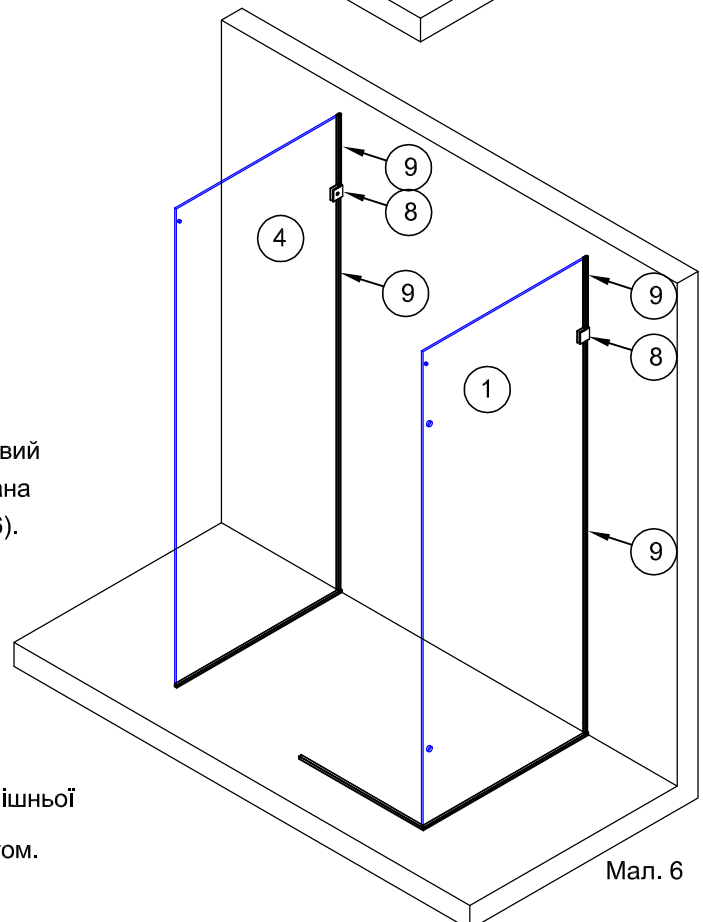
Мал. 5

2.5. Встановити ущільнювачі №9 на торці скляних панелей з боку стіни. Відрізки ущільнювача підрізати для щільного прилягання до тримачів і до профілей №5 і №7 на підлозі (мал.6).

2.6. У середину профілей №5 і №7 нанести силіконовий герметик. Кількість герметику повинна бути розрахована на заповнення всіх щілин між профілем і склом (мал.6).

2.7. Вставити скляні панелі у відповідні профілі.  
Притиснути скло до стіни і підлоги (мал.6).

2.8. Встановити комплекти 2 тримачів (мал.4) з зовнішньої сторони скла і скрутити пакети 1, скло і пакети 2 гвинтом.

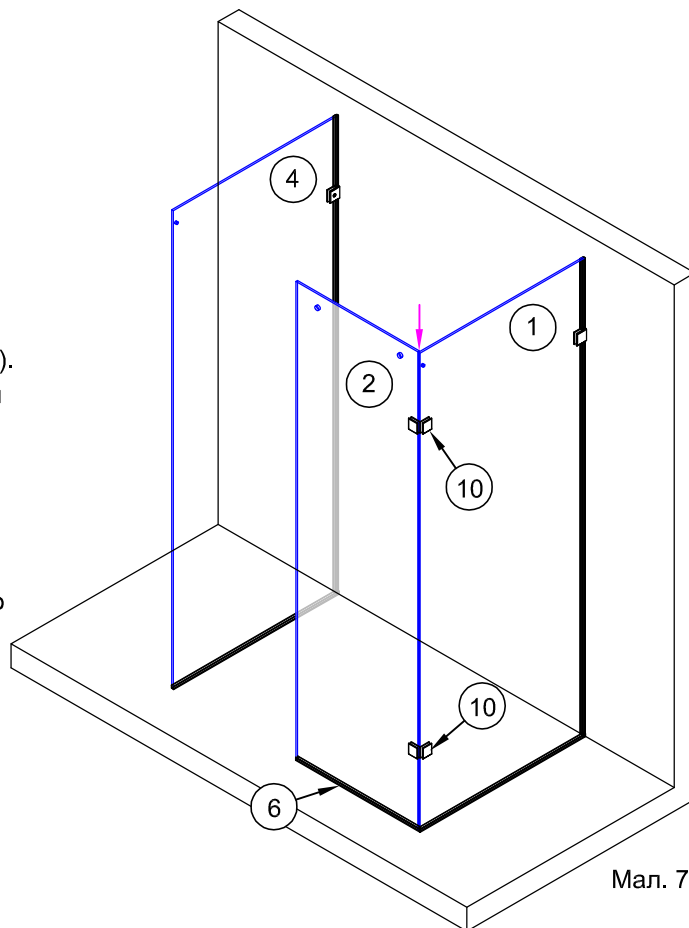


Мал. 6

2.9. У середину профілю №6 нанести силіконовий герметик для заповнення щілин між профілем і склом.

2.10. На торець скляної панелі №2 зі сторони отворів кріплення до панелі №1 нанести силіконовий герметик (мал.7). Кількість герметику розрахувати на заповнення проміжку 3 мм між скляними панелями №2 і №1.

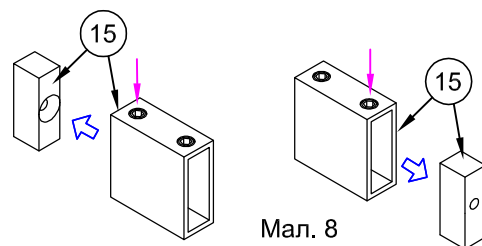
2.11. Вставити панель №2 у профіль на підлозі №6. У отвори на панелях №1 і №2 встановити кутові тримачі скла №10 (мал.7). Ззовні встановити і прикрутити попередньо зняті фіксуючі пластини.



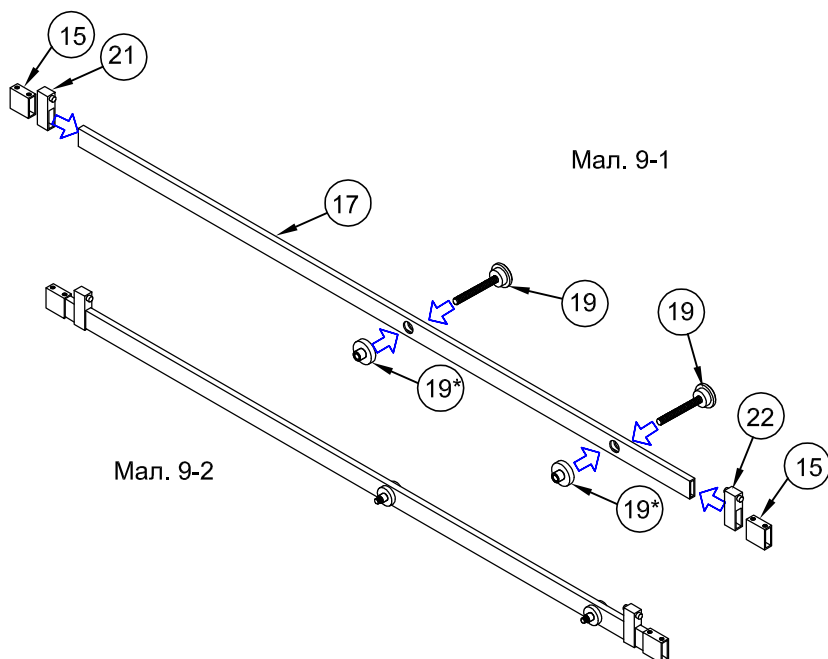
Мал. 7

### 3. Встановлення рейки.

3.1. Розібрати обидва кріплення рейка - стіна №15. Для цього потрібно відкрутити фіксуючий гвинт і вийняти фіксуючу бобишку (мал.8).



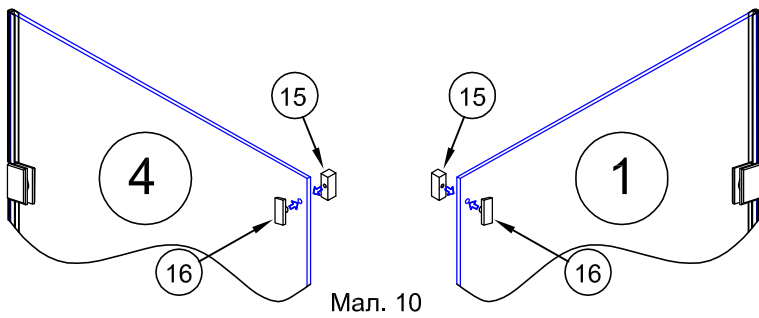
Мал. 8



Мал. 9-1

Мал. 9-2

3.2. Розібрати два кріплення рейка-скло №19. Вставити втулки зі шпилькою в отвори у рейці №17. Отвори рейки - з правої сторони (мал.9-1). Спереду на шпильки кріплення одягти дистанційні пластикові шайби №19\* (мал.9-1). На лівий край рейки одягти стопор №21 (магнітним виступом до середини рейки). На правий край рейки одягти стопор №22 (гумовим виступом до середини рейки). (Мал.9-1) З обох кінців рейки одягти обидва кріплення №15. У складеному вигляді рейка на мал.9-2. Закручувати фіксуючі гвинти поки-що не потрібно.



Мал. 10

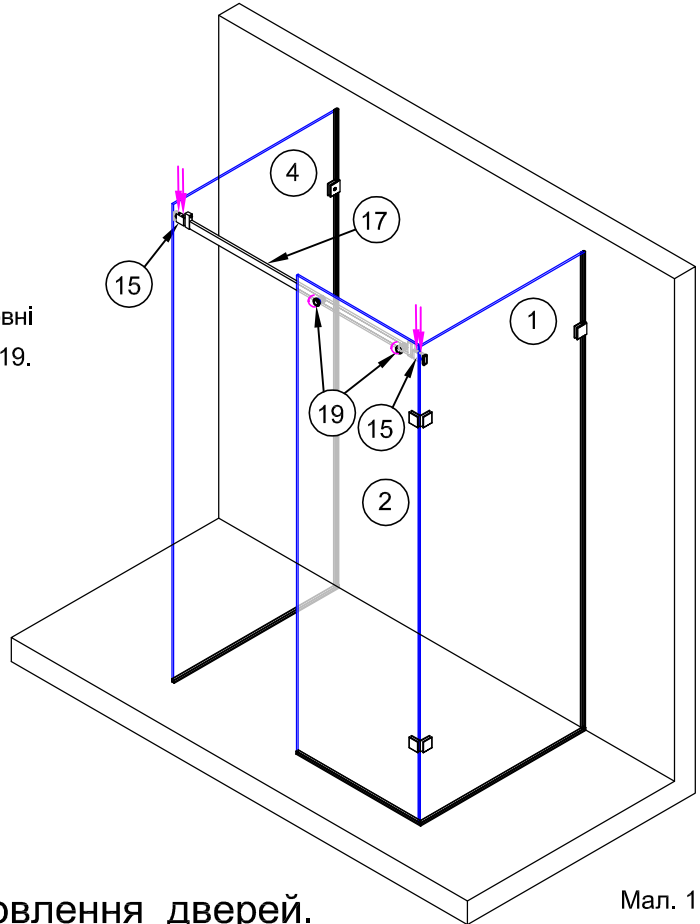
3.3. В отвори у склі бокових панелей №1 і №4 із зовнішньої сторони встановити заглушки №16 (мал.10)

З внутрішніх сторін приставити фіксуючі бобишки від кріплень рейка-стіна №15 (мал.10).

Скрутити деталі гвинтами (гвинти постачаються у комплекті із заглушками). Розміщення деталей вертикальне по довгій стороні. (Мал.10)

3.4. Встановити рейку складену у п.3.2. шпильками кріплень №19 в отвори дверної панелі №2 (мал.11). Ззовні на шпильки кріплень накрутити заглушки від кріплень №19.

Насунути обидві обойми кріплень №15 на відповідні фіксуючі бобишки. Затягнути усі фіксуючі гвинти кріплень рейка - стіна №15. Затягнути заглушки кріплень рейка - скло №19. (Мал. 11)



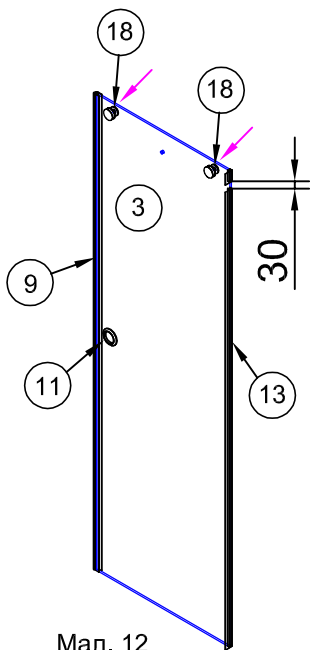
Мал. 11

## 4. Встановлення дверей.

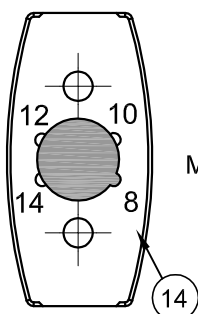
4.1. На двері (скло №3) встановити ручку "млинець" №11. На торець скла зі сторони ручки встановити ущільнювач №9. На протилежний торець встановити ущільнювач №13 (мал.12). Виступаючі крильця ущільнювача на зовнішню сторону. Між коротким і довгим відрізками потрібно залишити проміжок 30 мм для проходження рейки (мал.12).

4.2. У два верхніх отвори із зовнішньої сторони двері встановити два ролики №18. З внутрішньої сторони поставити кріпильні шайби і затягнути гвинти (мал.12).

4.3. Перед встановленням нижньої направляючої №14 потрібно знизу направляючої виставити перемикач товщини скла дверей. У нашому прикладі - 8мм. (Мал. 13)

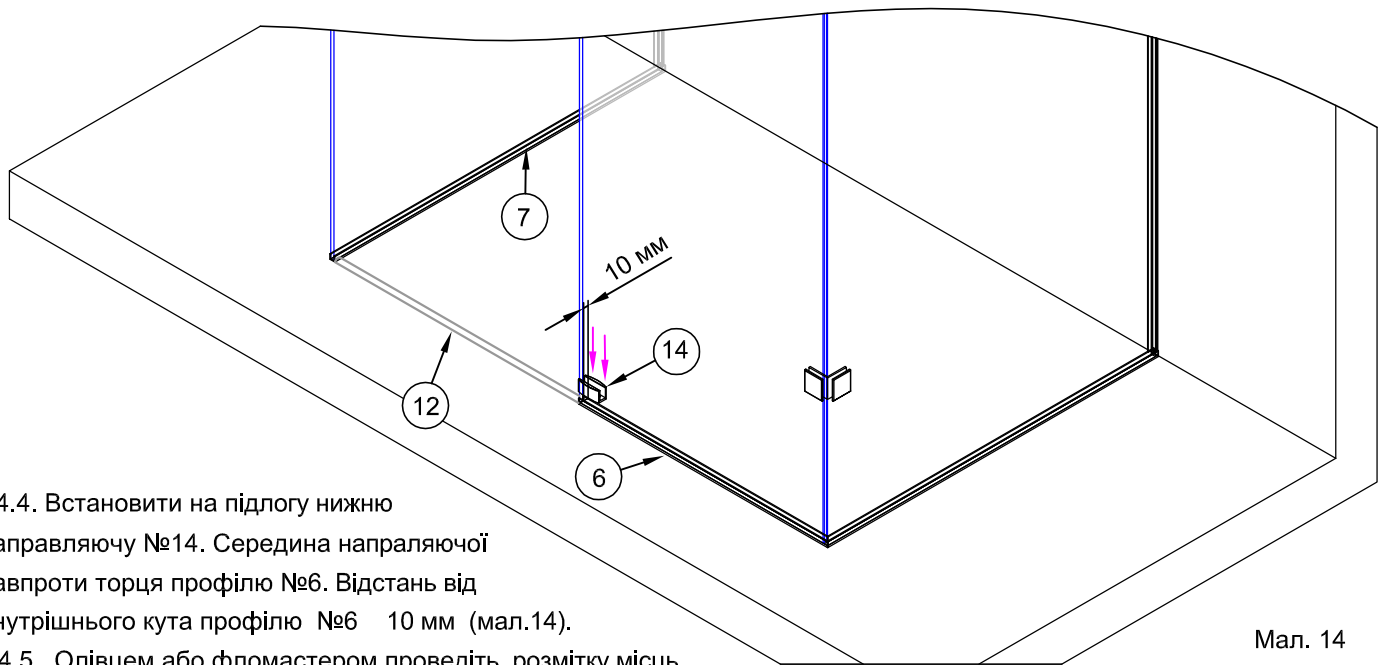


Мал. 12



Мал. 13





Мал. 14

4.4. Встановити на підлогу нижню направляючу №14. Середина направляючої навпроти торця профілю №6. Відстань від внутрішнього кута профілю №6 10 мм (мал.14).

4.5. Олівцем або фломастером проведіть розмітку місць свердлення отворів під дюбелі по отворах у направляючій №14, для її кріплення до підлоги (мал.14).

4.6. Виконати свердлення отворів у підлозі згідно розмітці. Діаметр отворів 8мм, глибина не менше 40 мм. Вставити в отвори дюбелі №23. При необхідності використати молоток (мал.14).

4.7. Встановити нижню направляючу на місце. Вставити в отвори шурупи №24 та вкрутити їх викруткою.

4.8. Заготовку порізка №12 обрізати у розмір між торцем профілю №6 і профілем №7.

Отриманий поріжок №12 приклеїти до підлоги силіконовим герметиком як продовження профілю №6.

4.9. Встановити зібрані двері роликами №18 на рейку. Нижній край дверей повинен заходити у нижню направляючу №14.

4.10. Зачинити двері впритул ущільнювачем №9 до скла лівої бокової панелі.

Ущільнювач повинен щільно прилягати до скла.

Якщо прилягання не щільне, тобто край двері не паралельний склу панелі, провести регулювання роликів №18 (мал.15).

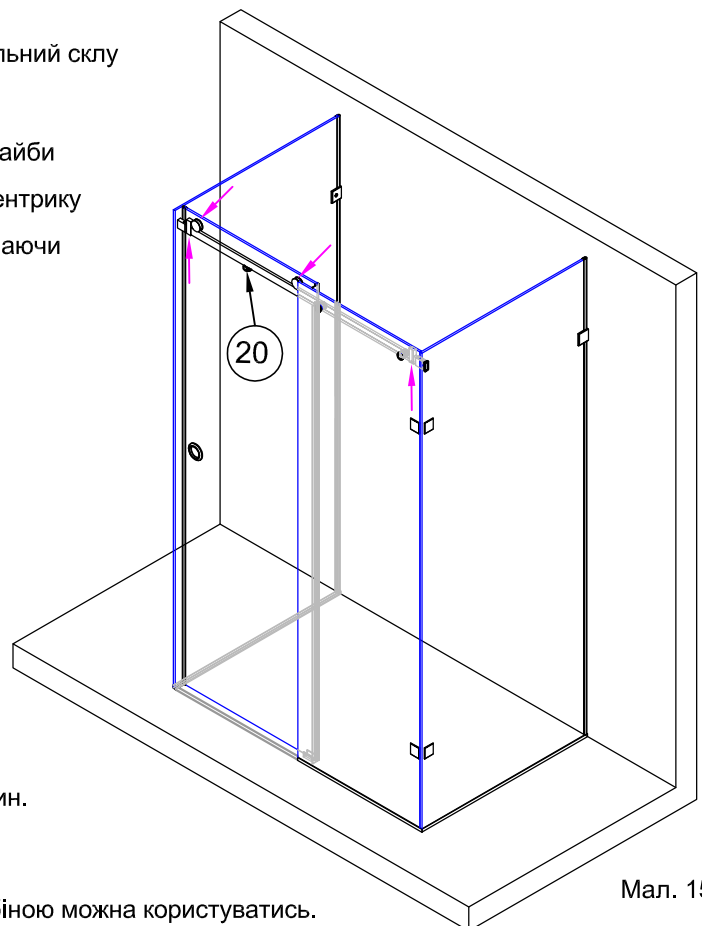
Для цього - відпустити гвинт кріпильної шайби, з торця шайби другим шестигранним ключем провести регулювання ексцентрику ролика в отворі з торця шайби. Після регулювання не виймаючи ключ з ексцентрику затягнути гвинт кріпильної шайби.

4.11. Для безпечного пересування дверей встановити обмежувач №20 (мал.15). Відстань між низом рейки і обмежувачем - мінімальна.

4.12. У крайніх положеннях дверей закріпити стопори №21 і №22 впритул до їхніх роликів (гвинти знизу кожного стопора).

4.13. Час повного висихання герметика не менше 12 годин.

Двері протягом цього часу не зачиняти.



Мал. 15

Після 12 годин висихання душовою кабіною можна користуватись.

## Талон на гарантійне обслуговування

- Важлива інформація! Гарантія дійсна виключно за наявності у власника виробу чітко заповненого гарантійного талону.
- Вимоги споживачів до торгівельної організації, щодо якості виробу **DOBAR GLASS** передбачені чинним законодавством України, можуть бути висунуті протягом гарантійного терміну вказаного в даному гарантійному талоні.
- Гарантійний термін на виробу **DOBAR GLASS**, починається від дати продажу, зазначеної в даному гарантійному талоні.
- При виконанні гарантійних ремонтів, гарантійний термін збільшується на час перебування виробу в ремонті. Зазначений термін обчислюється від дня звернення споживача в письмовому вигляді з вимогою про усунення недоліків.
- Гарантія не поширюється на виробу з недоліками, що виникли внаслідок порушення технічних вимог та правил, обумовлених в інструкції по експлуатації, правил встановлення, користування, експлуатації, транспортування, зберігання, дії третіх осіб.
- Гарантія не поширюється на виробу з дефектами виявленими на змонтованому товарі.
- Гарантія не поширюється на відпрацювання деталей та вузлів виробу, що підлягають механічному зносу (природний знос) (ущільнювачі, ручки, ролики, втулки та ін.).
- Гарантія не поширюється на виріб, якщо він має сліди несанкціонованих змін конструкції, за винятком випадків, обумовлених в інструкції зі встановлення виробу.
- Гарантія не поширюється на виріб з недоліками, що виникли в наслідок неналежного використання та догляду.
- Гарантія не поширюється на знос виробу при інтенсивному використанні.
- Гарантія не поширюється на виробу з дефектами які виникли за форс мажорних обставин дії непереборної сили (пожежа, землетрус, повінь та ін.).
- Гарантія не поширюється на виробу з дефектами які виникли внаслідок використання виробу в неприйнятних чи/або екстремальних умовах (баня, сауна та ін.).



**DOBAR  
GLASS**  
стеклянные конструкции

### Загальна інформація на виріб

Модель .....

Номер замовлення .....

Виробник **DOBAR GLASS**

Країна виробництва **Україна**

Дата виробництва .....

Гарантія ..... місяців від дати продажу

Штамп виробника .....

### Гарантійний талон

Назва торгової організації .....

Адреса торгової організації .....

Телефон торгової організації .....

Дата продажу .....

Продавець (П.І.Б.) .....

Підпис продавця .....

М.П. (торгової організації) .....

Споживач з умовами гарантійного обслуговування ознайомлений та згодний  
Виріб отримав у повній комплектації

Підпис споживача .....

**ВАЖЛИВО!** Без підписів споживача та продавця гарантія на даний виріб не поширюється.