

LOS ANGELES

Душевая кабина

Инструкция по сборке

Уважаемый Покупатель!

Компания **DOBAR GLASS** выражает большую благодарность за Ваш выбор. Мы уверены, что приобретенная Душевая кабина **DOBAR GLASS** будет отвечать всем Вашим требованиям. Мы постоянно проводим работу по улучшению технических и качественных характеристик нашей продукции. Поэтому Вы можете быть уверены, что приобретенная Душевая кабина соответствует всем строительным и санитарным нормам, а также изготовлена в соответствии Европейским техническим стандартам.

Компания **DOBAR GLASS** оставляет за собой право, без уведомления пользователя, вносить изменения в технические и качественные характеристики конструкции изделия. Убедительно рекомендуем Вам, для избежания недоразумений, внимательно ознакомиться с инструкцией по сборке Душевой кабины, а также с рекомендациями по эксплуатации Душевой кабины.

Запрещается:

- использовать Душевую кабину не по назначению;
- устанавливать Душевую кабину на улице;
- использовать абразивные и агрессивные моющие средства (которые могут содержать ацетон, аммиак, формальдегид, органические растворители, и др.) для чистки Душевой кабины.

Рекомендации по эксплуатации Душевой кабины:

- используйте обычные и предназначенные для этого жидкие моющие средства, а также мягкие ткани для ухода за Душевой кабиной;
- чтобы избавиться известковых отложений от воды на стекле Душевой кабины используйте мягкие ткани и уксус или тёплый лимонный сок;
- используйте мягкие ткани для удаления грязи с металлических частей Душевой кабины;
- после пользования Душевой кабиной оставить двери приоткрытыми для её высыхания а также избежания появления неприятного запаха а кабине;
- не реже 2-х раз в год осматривайте Душевую кабину и подтягивайте винты креплений.

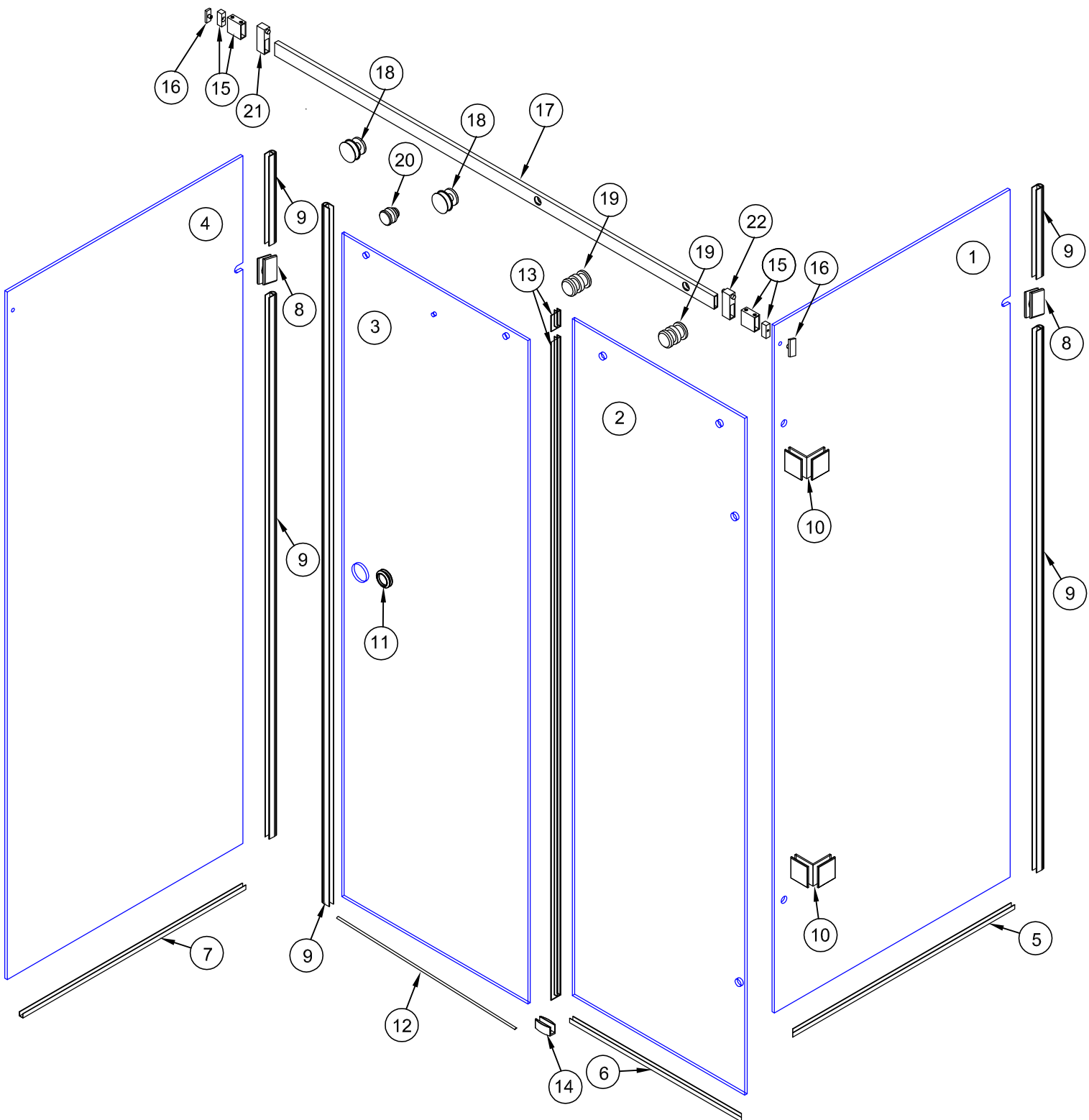
Требования до сборки Душевой кабины:

- сборка Душевой кабины должна выполняться квалифицированными специалистами;
- перед установкой Душевой кабины внимательно ознакомьтесь с инструкцией по сборке;
- перед установкой Душевой кабины внимательно проверьте комплектацию и целостность всех деталей;
- перед установкой Душевой кабины внимательно проверьте соответствие цвета, размеров, вида приобретённой Душевой кабины.

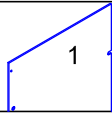
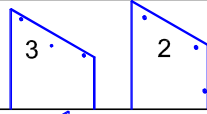
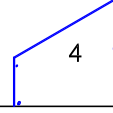
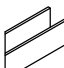
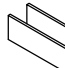
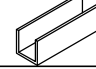
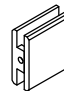
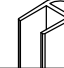


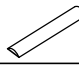

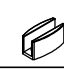
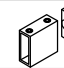

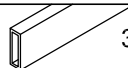






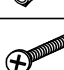

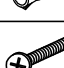
Придерживайтесь условий гарантии.

Перечень инструмента и материалов необходимых при сборке душевой кабины

№ п/п	Наименование	№ п/п	Наименование
1	Карандаш или фломастер	6	Электродрель или перфоратор
2	Уровень строительный	7	Сверла для бетона диаметрами 6мм и 8 мм
3	Набор шестигранных ключей	8	Рулетка
4	Отвертка крестовая	9	Нож монтажный (канцелярский)
5	Герметик силиконовый с устройством для выдавливания	10	Молоток



Комплектация Душевая кабина LOS ANGELES

№п/п	Обозначение	Наименование	Кол.
1		Стекло правой боковой панели	1
2		Стекло дверной панели	1
3		Стекло двери	1
4		Стекло левой боковой панели	1
5		Профиль на пол правой боковой стенки	1
6		Профиль на пол дверной панели	1
7		Профиль на пол левой боковой стенки	1
8		Держатель стекла	2
9		Уплотнитель 212	5
10		Держатель стекла угловой	2
11		Ручка "Блинчик" (комплект)	1
12		Порожек	1
13		Уплотнитель на дверь	2
14		Нижняя направляющая	1
15		Крепление стена - рельс	2
16		Заглушка	2
17	 30x10 мм	Рельс	1
18		Ролик	2
19		Крепление стекло - рельс	2
20		Ограничитель	1
21		Стопор с магнитом	1
22		Стопор	1
23		Дюбель 8x40	4
24		Шуруп 4,5x40	4
25		Дюбель 6x35	12
26		Шуруп 3x35	12

1. Установка профилей на пол.

1.1. Установить профиль №5 правой боковой стенки на нужное место на пол прямоугольным торцом под прямым углом к стене (рис.1). Другой торец профиля, обрезанный под углом 45° , в середину кабины.

1.2. Установить на пол профиль №6 под прямым углом к профилю №5. Торцы профилей №5 и №6, обрезанные под углами 45° , должны совпадать. Расстояние от стены до внешней плоскости профиля №6 равно ширине приобретенной кабины (рис.1).

1.3. Установить на пол профиль №7 под прямым углом к стене. Расстояние между внешними плоскостями профилей №7 и №5 равно размеру входной группы приобретенной душевой кабины.

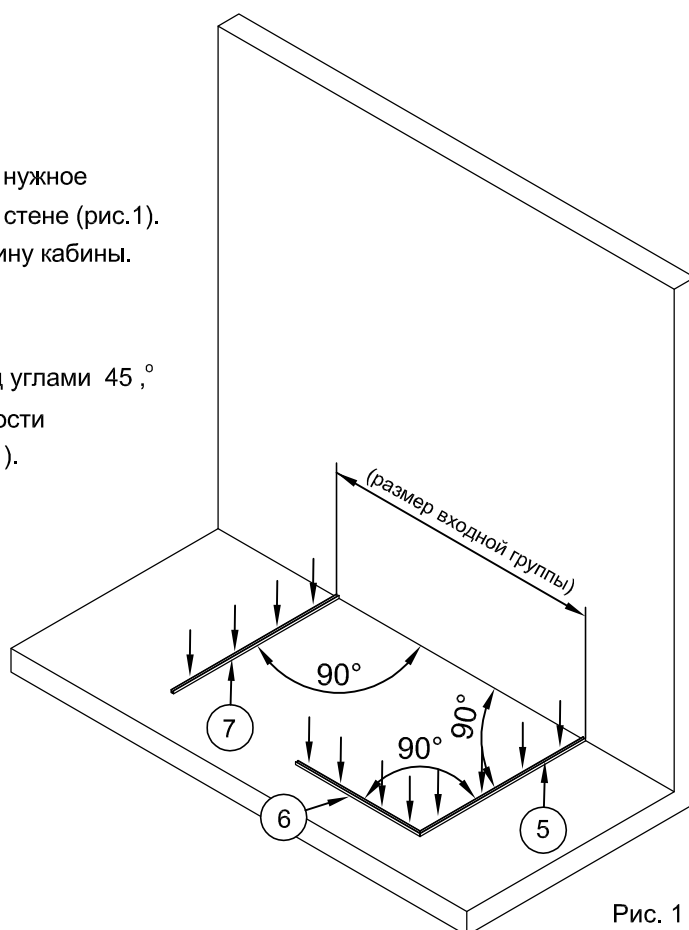


Рис. 1

1.4. Карандашом или фломастером провести разметку мест сверления отверстий под дюбели, используя отверстия в профилях для их крепления к полу (рис. 1).

1.5. Выполнить сверление отверстий в полу по разметке. Диаметр отверстий 6мм, глубина не менее 35 - 40 мм.

Вставить в отверстия дюбели №25. При необходимости использовать молоток. (рис. 2)

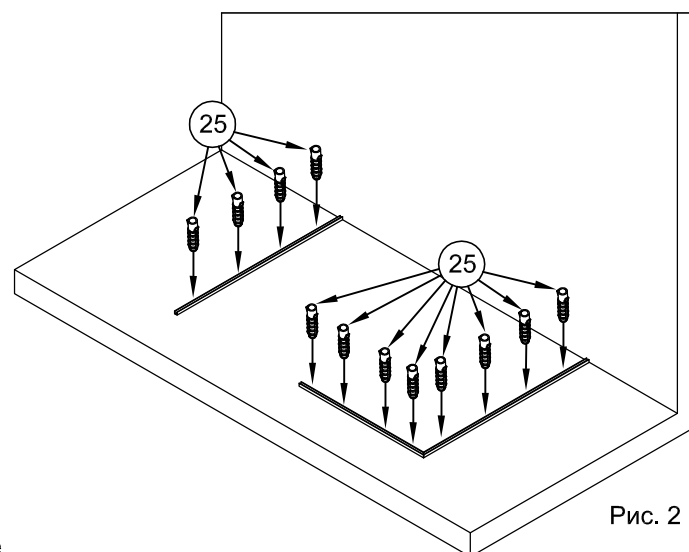


Рис. 2

1.6. На плоскости профилей №5, №6 и №7, прилегающие к полу, нанести слой силиконового герметика.

1.7. Установить профили №5, №6 и №7 на соответствующие места пола. Вставить в отверстия шурупы №26 и вкрутить их отверткой, закрепив профили в положенных местах на полу (рис.3).

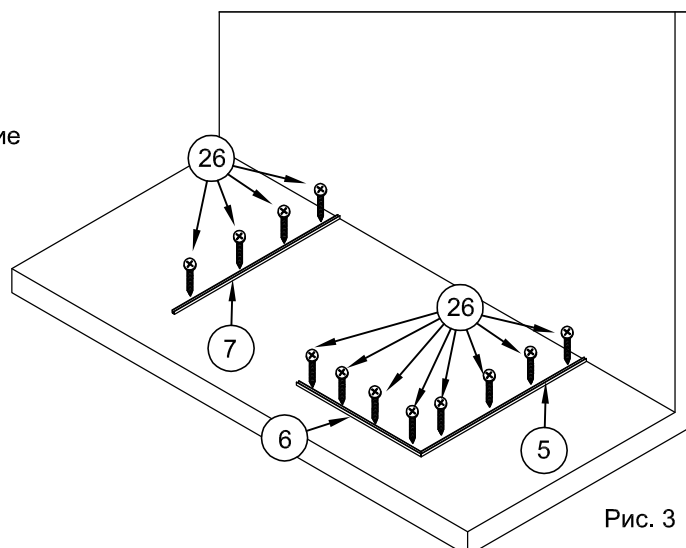


Рис. 3

2. Установка стеклянных панелей.

2.1. Шестигранным ключом раскрутить держатели стекла №8 (рис.4).

Установить стеклянную панель №1 в профиль №5, панель №4 в профиль №7. Прижать стекло к стене.

С помощью уровня выровнять стекло по вертикали.

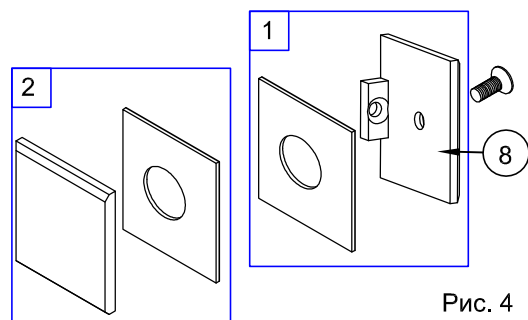


Рис. 4

2.2. С внутренней стороны панелей в вырез установить комплекты 1 держателей (рис.4). Отметить на стенах места отверстий для крепления держателей №8 (рис.5).

Отставить стеклянные панели и держатели в сторону.

2.3. Выполнить сверление отверстий в стенах согласно разметке. Диаметр отверстий 8мм, глубина не менее 40 мм.

Вставить в отверстия дюбели №23. При необходимости использовать молоток. (рис. 5)

2.4. Установить комплекты 1 держателей стекла №8 на соответствующие места на стенах. Вставить в отверстие каждого держателя шуруп №24 и вкрутить их отвёрткой.

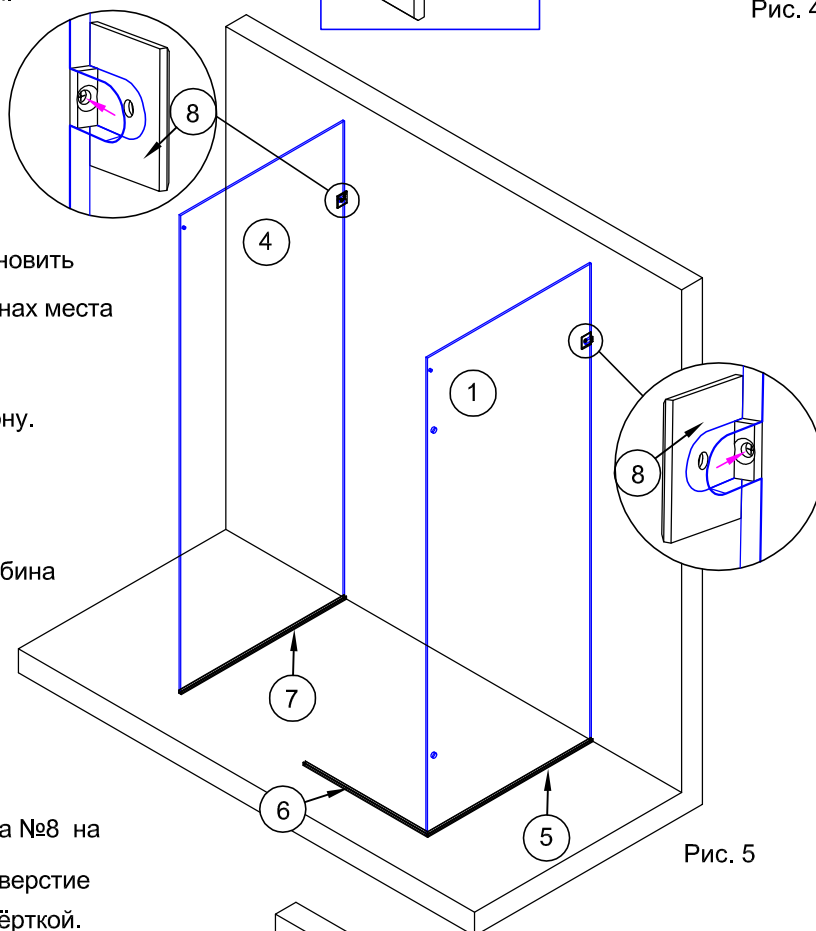


Рис. 5

2.5. Установить уплотнители №9 на торцы стеклянных панелей от стены. Отрезки уплотнителя подрезать для плотного прилегания к держателям и к профилям №5 и №7 на полу (рис.6).

2.6. В середину профилей №5 и №7 нанести силиконовый герметик. Количество герметика рассчитать на заполнение всех щелей между профилями и стеклом (мал.6).

2.7. Вставить стеклянные панели в их профили. Прижать стекло к стене и полу.

2.8. Установить комплекты 2 держателей (рис.4) с внешней стороны стекол и скрутить пакет 1, стекло и пакет 2 винтом.

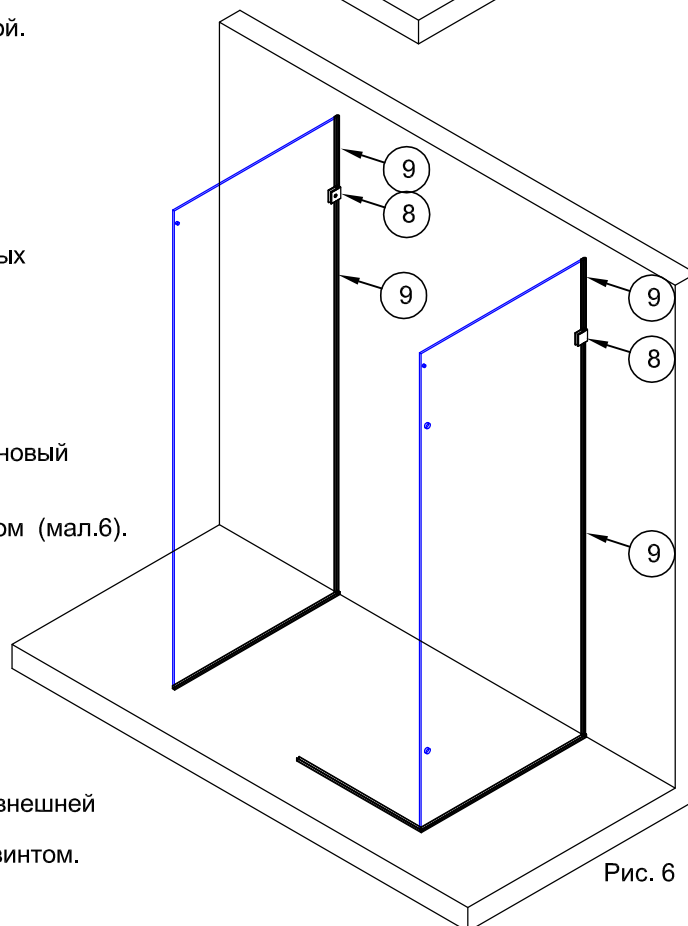


Рис. 6

2.9. В середину профиля №6 нанести силиконовый герметик для заполнения щелей между профилем и стеклом.

2.10. На торец стеклянной панели №2 со стороны отверстий крепления к панели №1 нанести силиконовый герметик. Количество герметика рассчитать на заполнение зазора 3 мм между стеклянными панелями №2 и №1.

2.11. Вставить панель №2 в профиль на полу №6. В отверстия на панелях №1 и №2 установить угловые держатели стекла №10 (рис.7). Снаружи установить и прикрутить предварительно снятые фиксирующие пластины.

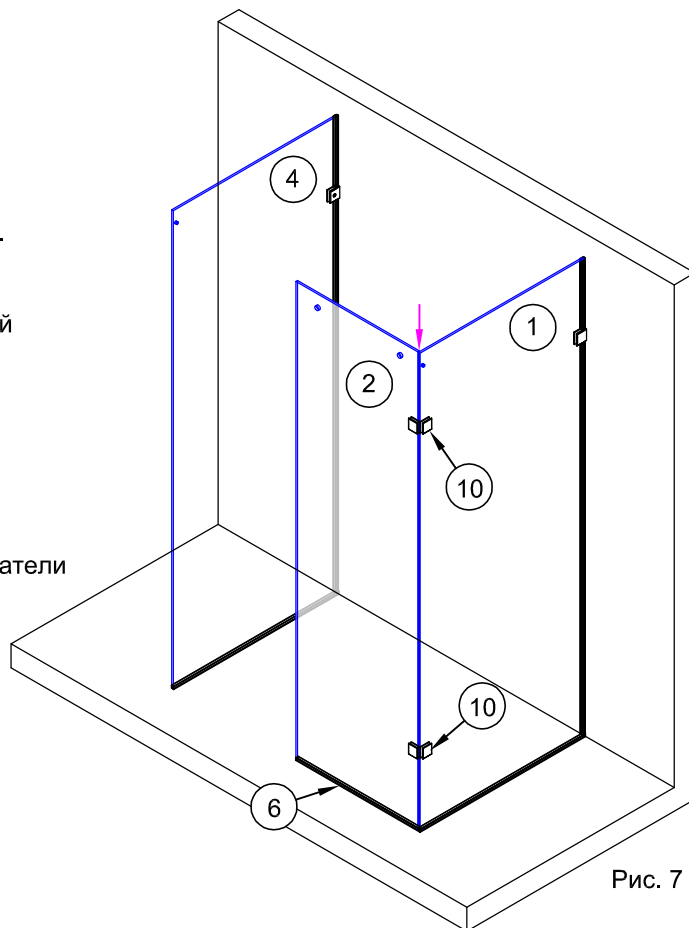


Рис. 7

3. Установка рельса.

3.1. Разобрать оба крепления рельс - стена №15. Для этого нужно открутить фиксирующий винт и вынуть фиксирующую бобышку (рис.8).

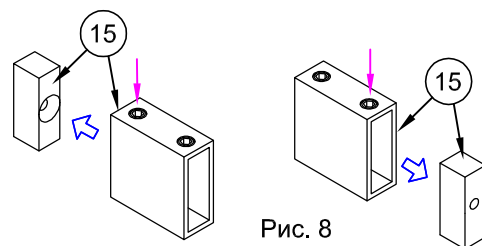


Рис. 8

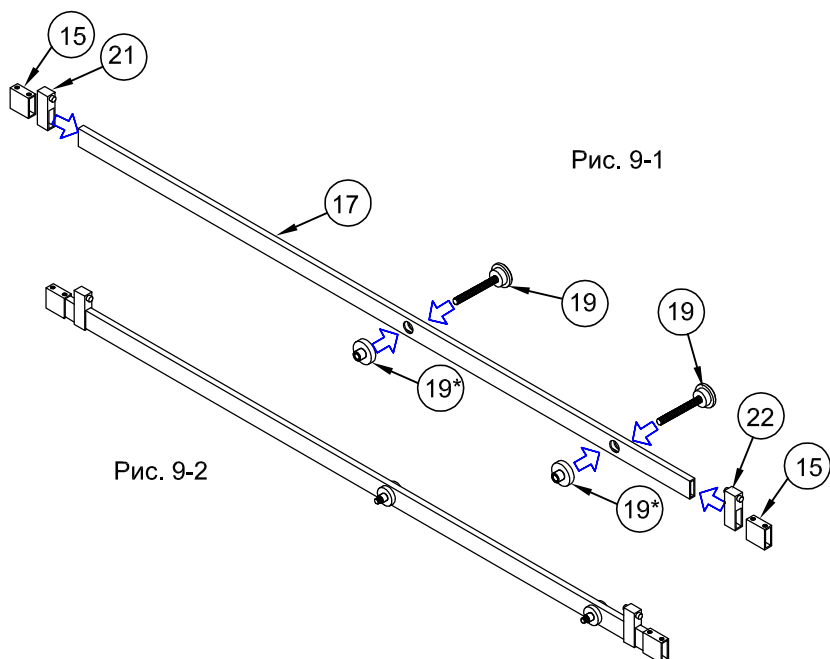


Рис. 9-1

Рис. 9-2

3.2. Разобрать два крепления рельс-стекло №19.

Вставить втулки со шпильками в отверстия в рельсе №17. Отверстия рельса - с правой стороны (рис.9-1). Спереди на шпильки креплений одеть дистанционные пластиковые шайбы №19* (рис.9-1).

На левый край рельса одеть стопор №21 (магнитным выступом к середине рельса).

На правый край рельса одеть стопор №22 (резиновым выступом к середине рельса) (рис.9-1).

С обоих концов рельса одеть обоймы креплений №15.

В собранном виде рельс на рис.9-2.

Затягивать фиксирующие винты не нужно.

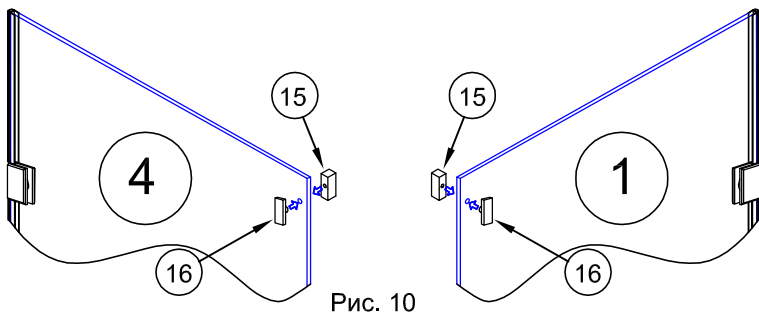


Рис. 10

3.3. В отверстия в стекле панелей №1 и №4 с наружной стороны вставить заглушки №16 (рис.10). С внутренних сторон приставить фиксирующие бобышки от креплений рельс-стена №15 (рис.10). Скрутить детали винтами (винты в комплекте с заглушками). Размещение деталей вертикальное по длинной стороне. (Рис.10)

3.4. Установить рельс собранный в п.3.2. шпильками креплений №19 в отверстия дверной панели №2 (рис.11). Снаружи на шпильки креплений накрутить заглушки креплений №19.

Надвинуть обе обоймы креплений №15 на фиксирующие бобышки. Затянуть все фиксирующие винты креплений рельс - стена №15. Затянуть заглушки креплений рельс - стекло №19. (Рис. 11)

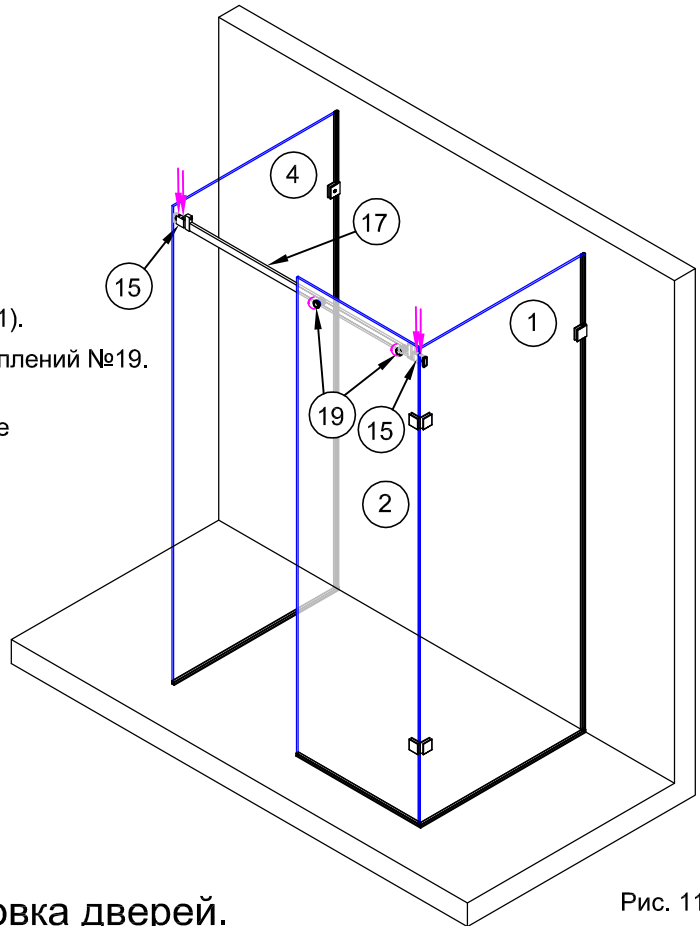


Рис. 11

4. Установка дверей.

4.1. На двери (стекло №3) установить ручку "блинчик" №11. На торец стекла со стороны ручки установить уплотнитель №9. На противоположный торец установить уплотнитель №13 (рис.12). Выступающие крылья уплотнителя на внешнюю сторону. Между коротким и длинным отрезками нужно оставить зазор 30 мм для прохождения рельса (рис.12).

4.2. В два верхних отверстия с внешней стороны двери установить два ролика №18. С внутренней стороны поставить крепёжные шайбы и затянуть винты (рис.12).

4.3. Перед установкой нижней направляющей нужно снизу направляющей выставить переключатель толщины стекла дверей. В нашем примере - 8мм. (Рис. 13)

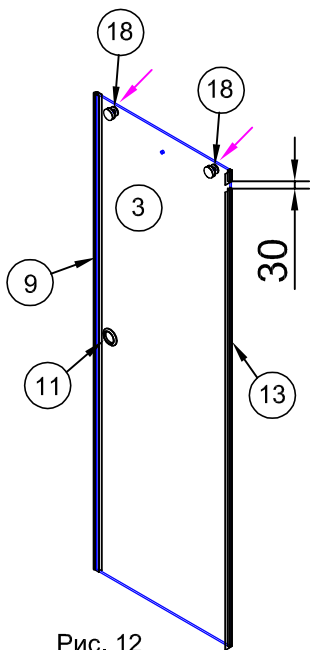


Рис. 12

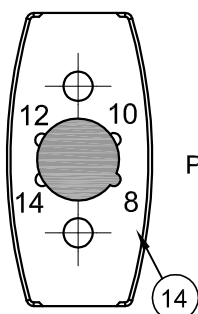


Рис. 13

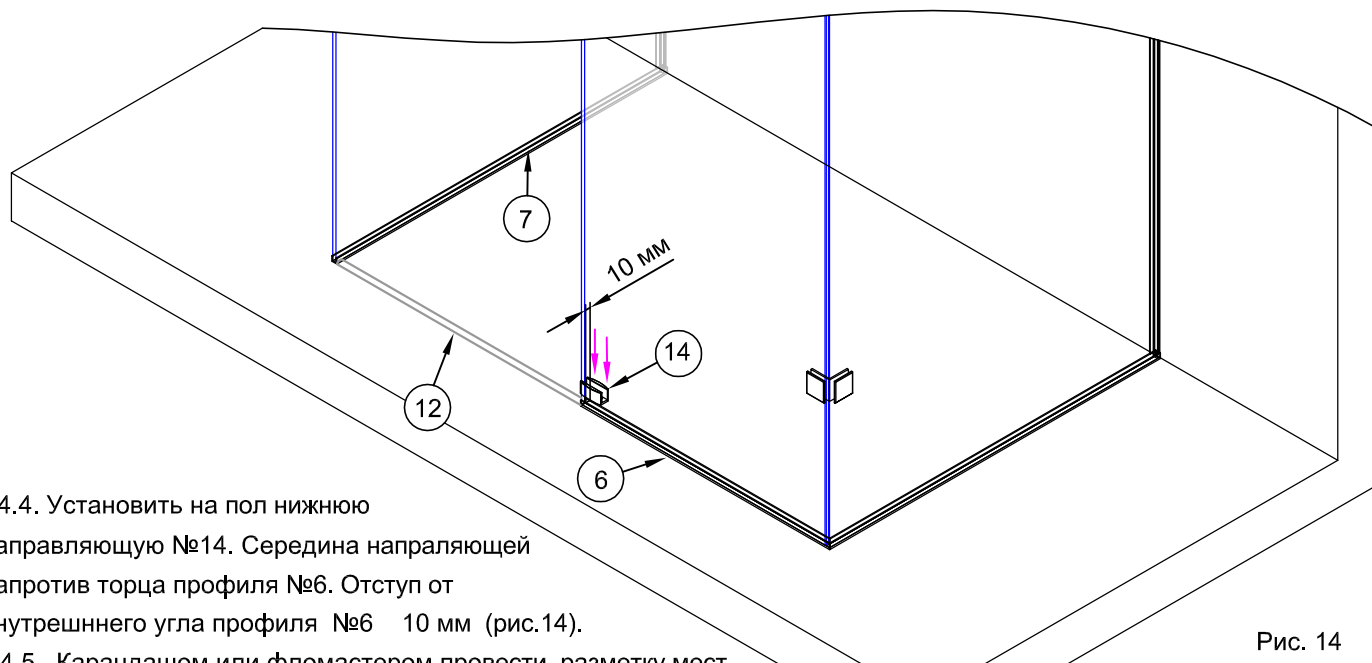


Рис. 14

4.4. Установить на пол нижнюю направляющую №14. Середина направляющей напротив торца профиля №6. Отступ от внутреннего угла профиля №6 10 мм (рис.14).

4.5. Карандашом или фломастером провести разметку мест сверления отверстий под дюбели по отверстиям в направляющей №14, для крепления к полу (рис.14).

4.6. Выполнить сверление отверстий в полу по разметке. Диаметр отверстий 8мм, глубина не менее 40 мм. Вставить в отверстия дюбели №23. При необходимости использовать молоток (рис.14).

4.7. Установить нижнюю направляющую на место. Вставить в отверстия шурупы №24 и вкрутить их отверткой.

4.8. Заготовку порошка №12 обрезать в размер между торцом профиля №6 и профилем №7.

Полученный порожек №12 приклеить к полу силиконовым герметиком как продолжение профиля №6.

4.9. Установить собранные двери роликами №18 на рельс. Нижний край дверей завести в нижнюю направляющую №14.

4.10. Закрыть двери вплотную уплотнителем №9 к стеклу левой боковой панели.

Уплотнитель должен плотно прилегать к стеклу.

Если прилегание не плотное, то есть край двери не параллелен стеклу панели, провести регулировку роликов №18 (рис.15).

Для этого - отпустить винт крепёжной шайбы, с торца шайбы другим шестигранным ключом провести регулировку эксцентрика ролика в отверстии с торца шайбы. После регулировки не вынимая ключ из эксцентрика - затянуть винт крепёжной шайбы.

4.11. Для безопасного передвижения дверей установить ограничитель №20 (рис.15). Зазор между низом рельса и ограничителем - минимальный.

4.12. В крайних положениях дверей закрепить стопоры №21 и №22 вплотную к их роликам (винты снизу каждого стопора).

4.13. Время полного высыхания герметика не менее 12 часов.

Двери в течении этого времени не закрывать.

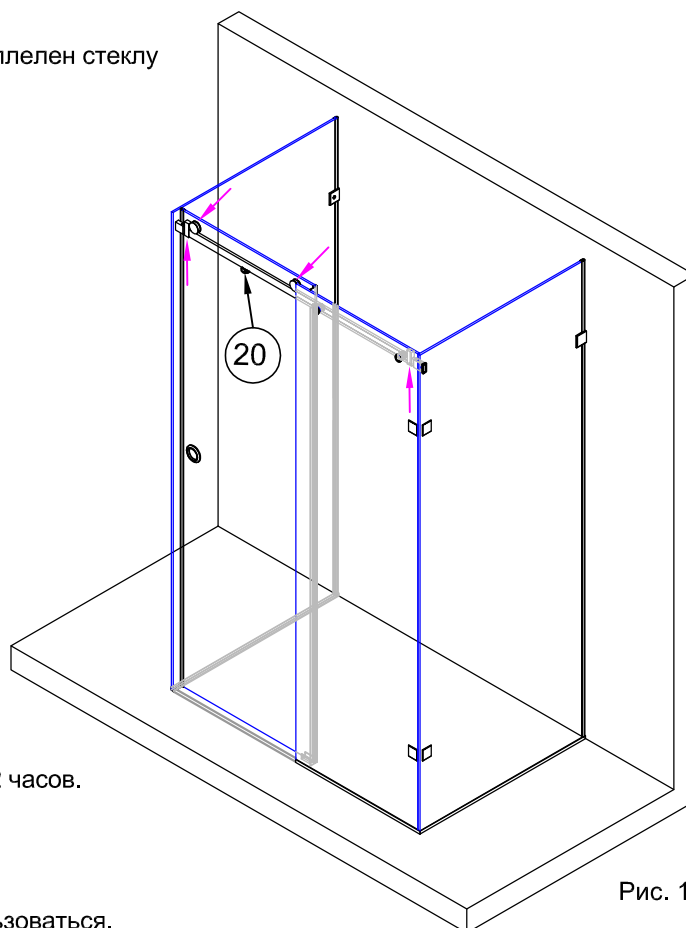


Рис. 15

После 12 часов высыхания душевой кабиной можно пользоваться.

Талон на гарантийное обслуживание

- Важная информация! Гарантия действительна исключительно при наличии у владельца изделия чётко заполненного гарантийного талона.
- Требования потребителей к торговой организации, по качеству изделия **DOBAR GLASS**, предусмотрены действующим законодательством Украины, могут быть выдвинуты в течении гарантийного срока указанного в данном гарантийном талоне.
- Гарантийный срок на изделия **DOBAR GLASS**, начинается с даты продажи, указанной в данном гарантийном талоне.
- При выполнении гарантийных ремонтов, гарантийный срок увеличивается на время пребывания изделия в ремонте. Указанный срок считается с дня обращения потребителя в письменном виде с требованием устранения недостатков.
- Гарантия не распространяется на изделия с недостатками, возникшими из-за нарушения технических требований и правил, приведенных в инструкции по эксплуатации, правил установки, пользования, эксплуатации, транспортировки, хранения, действий третьих особ.
- Гарантия не распространяется на изделия с дефектами обнаруженными на собранном товаре.
- Гарантия не распространяется на выработку деталей и узлов изделия, подверженных механическому износу (уплотнители, ручки, ролики, втулки и пр.).
- Гарантия не распространяется на изделие, если имеются следы изменения конструкции, за исключением оговоренных в инструкции по сборке изделия.
- Гарантия не распространяется на изделие с недостатками, возникшими в следствии ненадлежащего использования и ухода.
- Гарантия не распространяется на износ изделия при интенсивном использовании.
- Гарантия не распространяется на изделия с дефектами возникшими при форс мажорных обстоятельствах (пожар, землетрясение, потоп и др.).
- Гарантия не распространяется на изделия с дефектами возникшими в следствии использования изделия в неприемлемых или экстремальных условиях (баня, сауна и пр.).



DOBAR
GLASS
стеклянные конструкции

Общая информация об изделии

Модель
Номер заказа
Изготовитель **DOBAR GLASS**
Страна производства **Украина**
Дата изготовления
Гарантия месяцев от даты продажи

Штамп изготовителя

Гарантийный талон

Название торговой организации
Адрес торговой организации
Телефон торговой организации
Дата продажи
Продавец (Ф.И.О.)
Подпись продавца

М.П. (торговой организации)

Потребитель с условиями гарантийного обслуживания ознакомлен и согласен.
Изделие получил в полной комплектации.

Подпись потребителя

ВАЖНО! Без подписей потребителя и продавца гарантия на данное изделие не распространяется.