

LAREDO

Перегородка для душу

Інструкція зі складання

В інструкції наведено приклад складання

лівого варіанту

Компанія **DOBAR GLASS** висловлює велику вдячність за Ваш вибір. Ми впевнені, що придбана Душова кабіна **DOBAR GLASS** відповідатиме усім Вашим вимогам. Ми постійно проводимо роботу з покращення технічних та якісних характеристик нашої продукції. Тому Ви можете бути впевнені, що придбана Душова кабіна відповідає всім будівельним та санітарним нормам, а також виготовлена у відповідності до Європейських технічних стандартів.

Компанія **DOBAR GLASS** залишає за собою право, без повідомлення користувача, вносити зміни до технічних, якісних характеристик конструкції та до його комплектації.

Переконливо рекомендуємо Вам, для уникнення непорозумінь, уважно ознайомитись з інструкцією по складанню Душової кабіни, а також з рекомендаціями по експлуатації Душової кабіни.

Забороняється:

- використовувати Душову кабіну не за призначенням;
- встановлювати Душову кабіну на вулиці;
- використовувати абразивні та агресивні миючі засоби (які можуть містити ацетон, аміак, формальдегід, органічні розчинники, тощо) для чищення Душової кабіни.

Рекомендації щодо експлуатації Душової кабіни:

- використовуйте звичайні та призначені для цього рідкі миючі засоби, а також м'які ганчірки задля догляду за Душовою кабіною;
- щоб позбутися вапняних відкладень від води на склі Душової кабіни використовуйте м'які ганчірки та оцет або теплий лимонний сік;
- використовуйте м'які ганчірки для видалення бруду з металевих частин Душової кабіни;
- після використання Душової кабіни слід залишити двері прочіненними на деякий час, задля її просихання а також, щоб уникнути появи неприємного запаху у кабіні;
- не рідше 2-х разів на рік оглядайте Душову кабіну та підтягуйте гвинти у кріпленнях.

Вимоги до складання Душової кабіни:

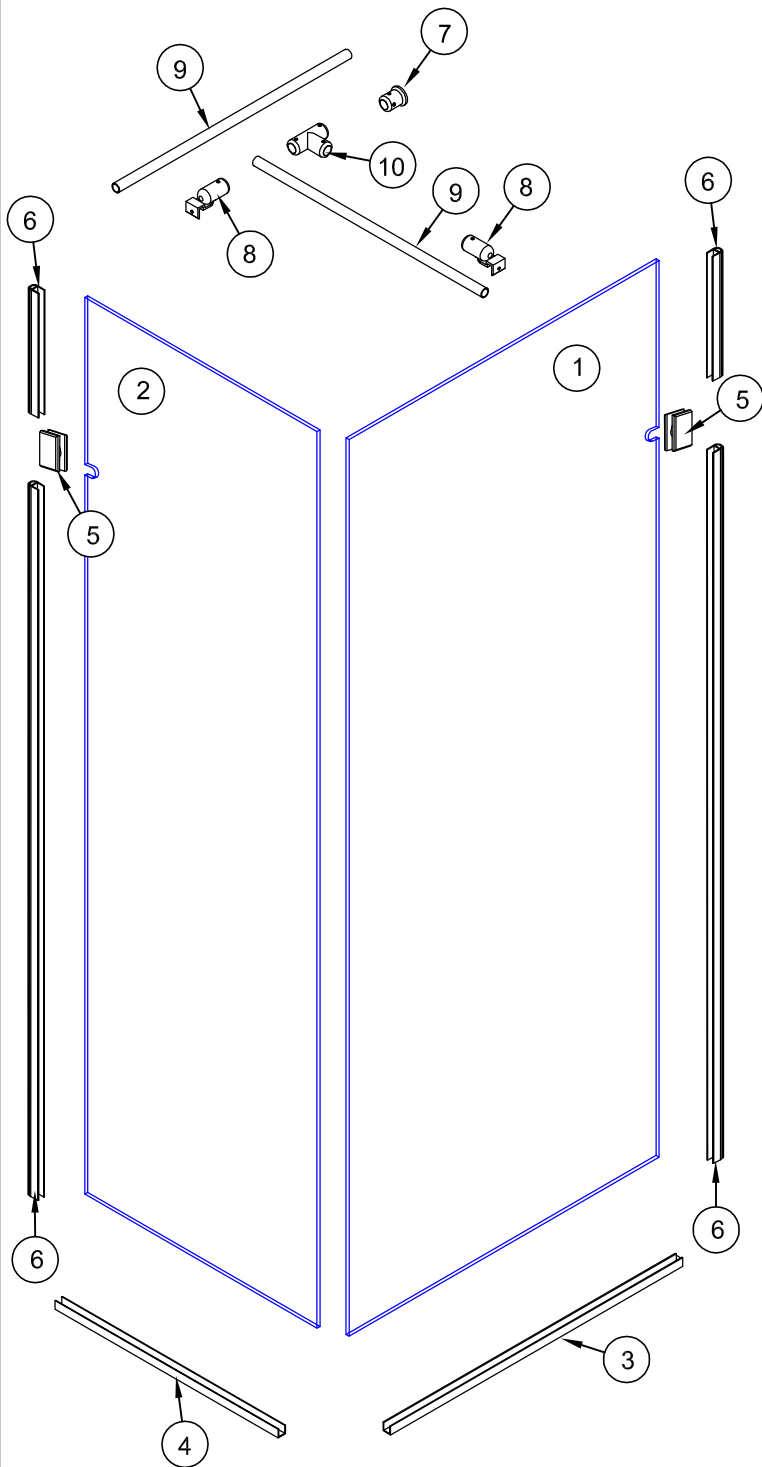
- складання Душової кабіни повинно виконуватись кваліфікованими фахівцями;
- до початку встановлення Душової кабіни уважно ознайомтеся з інструкцією по складанню;
- до початку встановлення Душової кабіни уважно перевірте комплектацію та цілісність всіх складових елементів;
- до початку встановлення Душової кабіни уважно перевірте відповідність кольору, розмірів, вигляду придбаної Душової кабіни.

Дотримуйтесь умов гарантії.

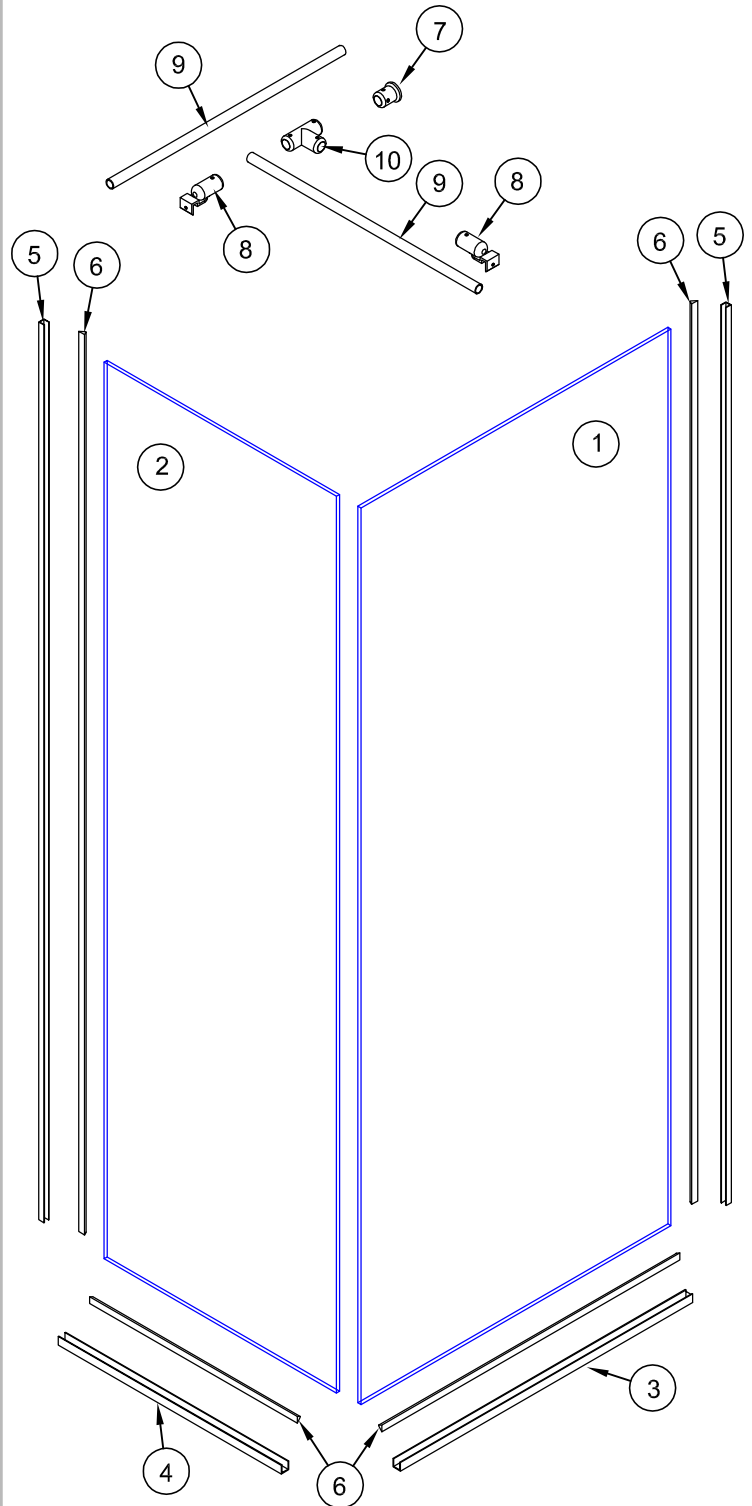
Перелік інструменту і матеріалів необхідних при складанні душової kabіни

№ з/п	Найменування	№ з/п	Найменування
1	Олівець або фломастер	6	Електродріль або перфоратор
2	Рівень будівельний	7	Свердла для бетону діаметрами 6мм і 8 мм
3	Набір шестигранних ключів	8	Рулетка
4	Викрутка крестова	9	Ніж монтажний
5	Герметик силіконовий з пристроєм для видавлювання	10	Молоток

Безпрофільний варіант



Профільний варіант



Комплектація

Перегородка для душі LAREDO

Безпрофільний варіант

№з/п	Позначення	Найменування	Кількість
1		Скло	1
2		Скло	1
3		Профіль на підлогу	1
4		Профіль на підлогу	1
5		Тримач скла	2
6		Ущільнювач 212	4
7		Кріплення штанга - стіна	1
8		Кріплення штанга - скло	2
9		Штанга	2
10		Трійник	1
11		Дюбель 8x40	3
12		Шуруп 4,5x40	3
13		Дюбель 6x35	8
14		Шуруп 3x35	8
Для варіанту "штанга крізь скло"			
15		Шпилька	2
16		Втулка	2
17		Шайба, прокладки	2+4
18		Заглушка	2

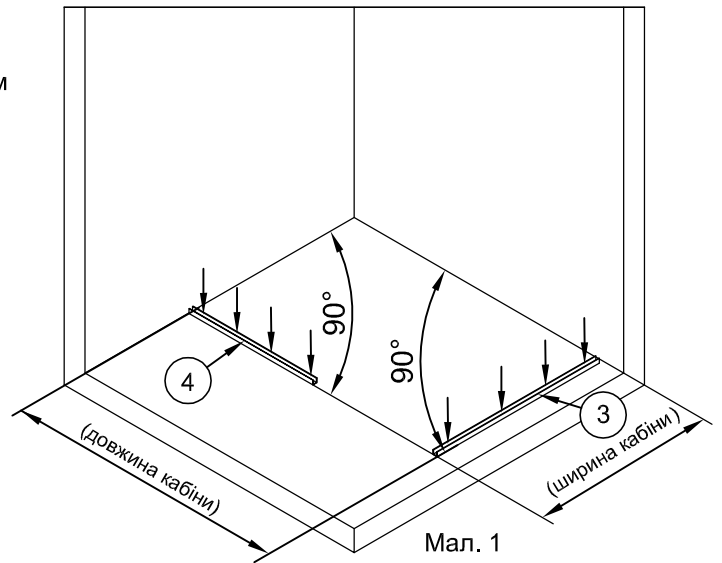
Профільний варіант

№з/п	Позначення	Найменування	Кількість
1		Скло	1
2		Скло	1
3		Профіль на підлогу	1
4		Профіль на підлогу	1
5		Профіль на стіну	1
6		Ущільнювач профілю	4
7		Кріплення штанга - стіна	1
8		Кріплення штанга - скло	2
9		Штанга	2
10		Трійник	1
11		Дюбель 8x40	1
12		Шуруп 4,5x40	1
13		Дюбель 6x35	16
14		Шуруп 3x35	16
Для варіанту "штанга крізь скло"			
15		Шпилька	2
16		Втулка	2
17		Шайба, прокладки	2+4
18		Заглушка	2

1. Встановлення профілів на підлогу.

1.1. Відмірьте відстані від стін до зовнішніх поверхонь профілів на підлогу №3 і №4. Ці відстані дорівнюють розмірам kabіни придбаного Вами варіанту перегородки для душу. В наведеному варіанті - довжина 1200 мм, ширина 800 мм (проф. №3 - 800 мм, проф. №4 - 600 мм).

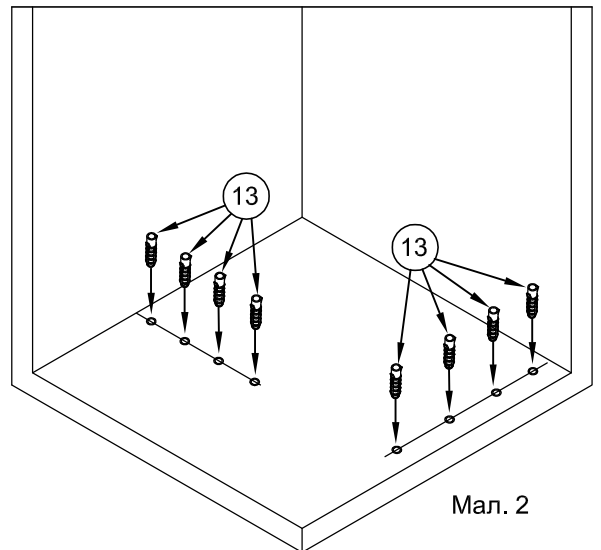
Притисніть профілі до стін під прямими кутами (мал.1).



1.2. Олівцем або фломастером проведіть розмітку місць свердлення отворів під дюбелі використовуючи отвори у профілях №3 і №4 для їх кріплення (мал. 1).

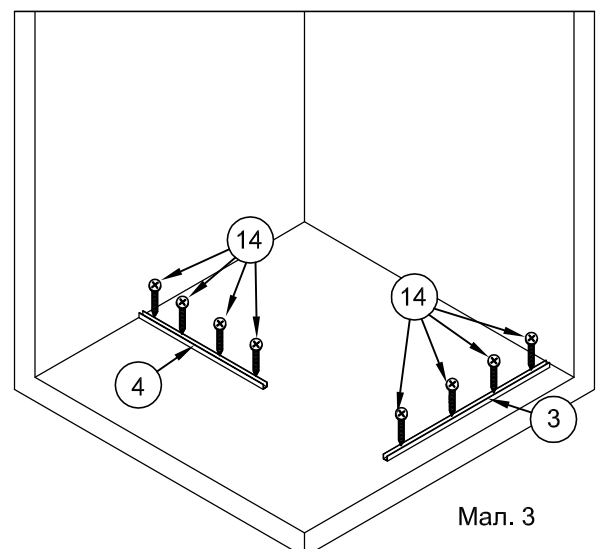
1.3. Виконати свердлення отворів у підлозі згідно розмітці. Діаметр отворів 6мм, глибина не менше 35 - 40 мм.

Вставити в отвори дюбелі №13. При необхідності використати молоток. (мал. 2)



1.4. На площини профілів №3 і №4, які будуть прилягати до підлоги, нанести шар силіконового герметика.

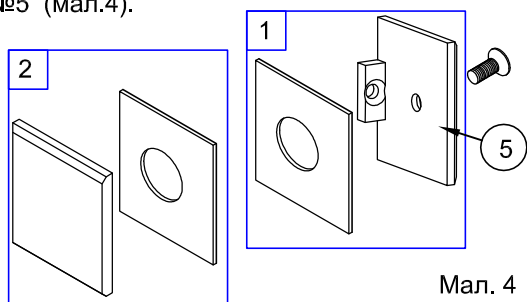
1.5. Встановити профілі №3 і №4 на підлогу. Вставити в отвори шурупи №14 та вкрутити їх викруткою, закріпивши профілі на належних місцях на підлозі.



Безпрофільний варіант

2. Встановлення тримача скла.

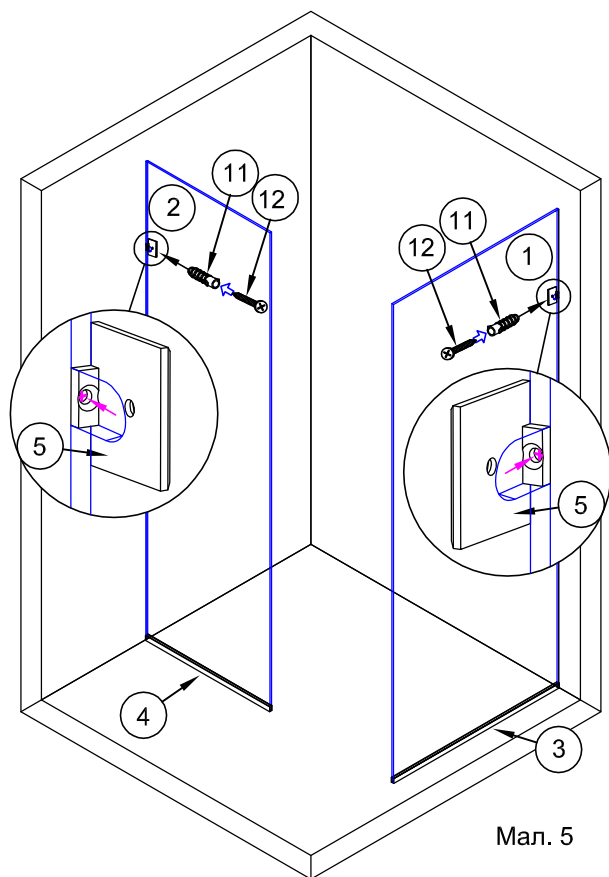
2.1. Шестигранним ключем розкрутити тримачі скла №5 (мал.4).



Мал. 4

Встановити скляні панелі №1 і №2 у профілі №3 і №4 відповідно. Притиснути торці панелей до стін. За допомогою рівня вирівняти панелі по вертикалі.

2.2. З внутрішніх сторін скла у вирізи встановити комплекти 1 тримачів (мал.4). Відмітити на стінах місця отворів для кріплення тримачів №5 (мал.5). Відставити скляні панелі і тримачі у бік.



Мал. 5

2.3. Виконати свердлення отворів в стінах згідно розмітці. Діаметр отворів 8 мм, глибина не менше 40 мм.

Вставити в отвори дюбелі №11. При необхідності використати молоток. (мал. 5)

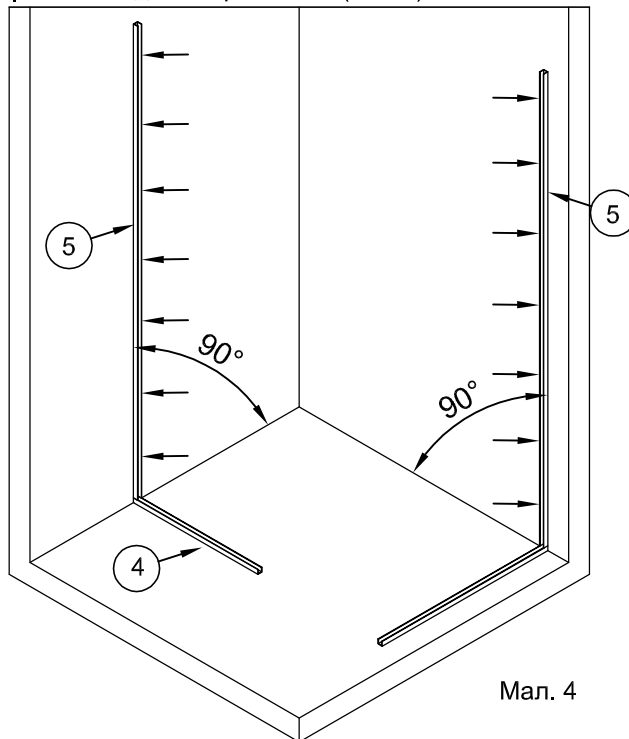
2.4. Встановити тримачі скла №5 на стіну. Вставити в отвори шурупи №12 та вкрутити їх викруткою.

Профільний варіант

2. Встановлення профілів на стіни.

2.1. Встановити профілі №5, притиснувши їх до стін і до профілів на підлозі. За допомогою будівельного рівня забезпечити вертикальне їх положення (мал.4).

2.2. Олівцем або фломастером проведіть розмітку місць свердлення отворів під дюбелі, використовуючи отвори у профілях №5 для їх кріплення (мал.4).

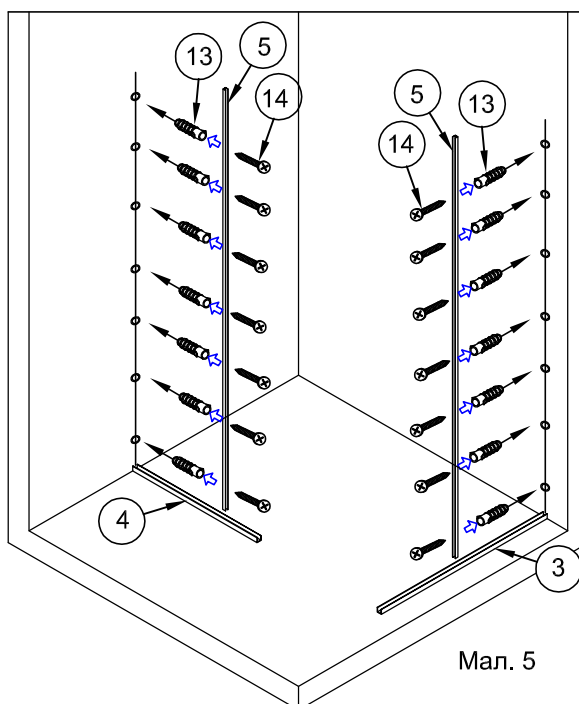


Мал. 4

2.3. Виконати свердлення отворів у стінах згідно розмітці. Діаметр отворів 6 мм, глибина не менше 35 - 40 мм. Вставити в отвори дюбелі №13. При необхідності використати молоток. (мал. 5)

2.4. На площини профілів №5, які будуть прилягати до стін, нанести шар силіконового герметика.

Встановити профілі №5 на стіни. Вставити в отвори шурупи №14 та вкрутити їх викруткою, закріпивши профілі на належних місцях стін.



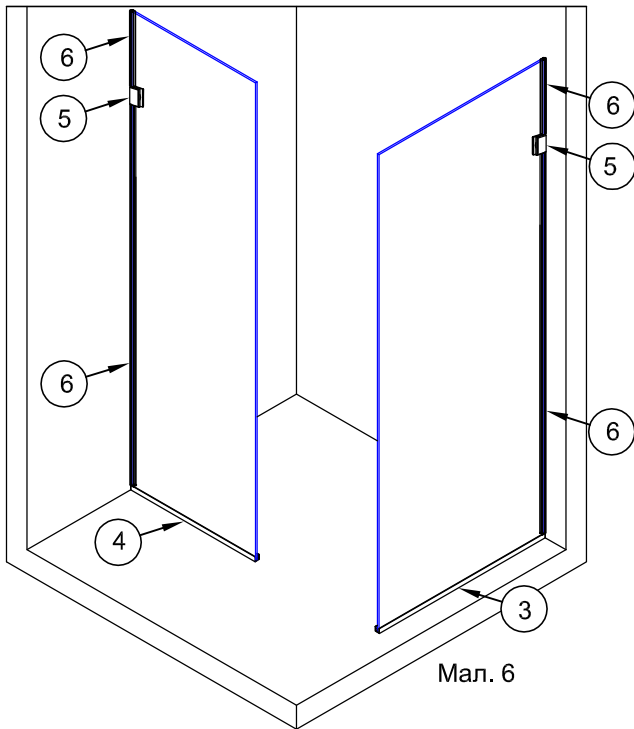
Мал. 5

3. Встановлення скла перегородки.

Безпрофільний варіант

3.1. Встановити ущільнювачі №6 на торці скла панелей з боку стіни. Відрізки ущільнювачів підрізати для щільного прилягання до тримачів і до профілів №3 і №4 (мал.6).

3.2. У середину профілів №3 і №4 нанести силіконовий герметик. Кількість герметику повинна бути розрахована на заповнення всіх щілин між профілем і склом (мал.6).



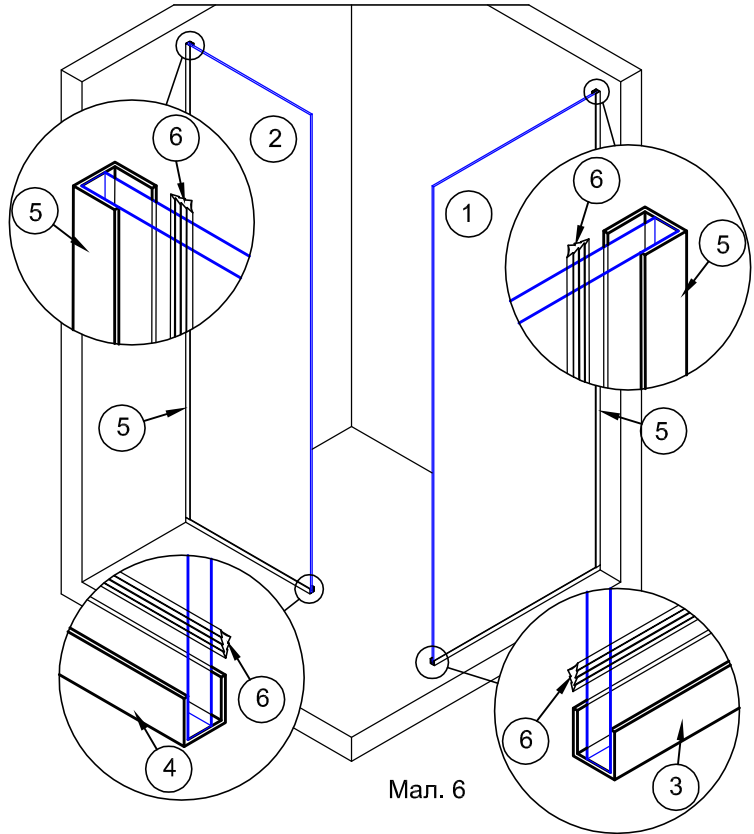
Мал. 6

3.3. Встановити комплекти 2 тримачів (мал.4) з зовнішніх сторін скла і скрутити пакет 1, скло і пакет 2 гвинтом на обох скляних панелях.

Профільний варіант

3.1. У середину профілей №3 і №5 та №4 і №5 нанести силіконовий герметик. Кількість герметику повинна бути розрахована на заповнення всіх щілин між профілями і склом (мал.6).

3.2. Вставити панель №1 у профілі №3 і №5, панель №2 у профілі №4 і №5. Притиснути скло до стін та до підлоги.



Мал. 6

3.3. Зафіксуйте положення скла у профілях ущільнювачами №6 з внутрішніх сторін по всій довжині профілей (мал.6).

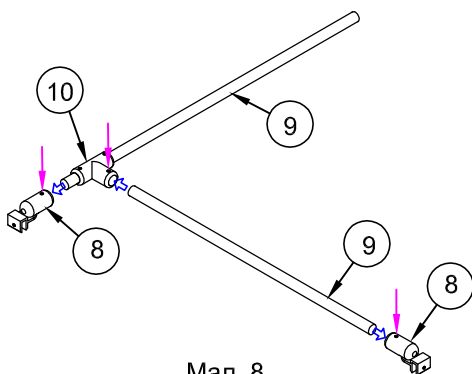
4. Встановлення штанги - тримача скляних панелей.

Штанга з тримачем скла.

4.1. Скло панелей №1 і №2 не має отворів у верхніх кутах.

На довшу трубу штанги №9 одягати трійник №10 (мал.8). З'єднати кріплення штанга - скло №8 з обома штангами №9 (мал.8). Другий кінець коротшої штанги №9 вставити у відвід трійника №10 (мал.8).

Шестигранним ключем закрутити гвинти і зафіксувати тримачі скла №8 на штангах, а також тимчасово меншу штангу у відводі трійника (мал.8).

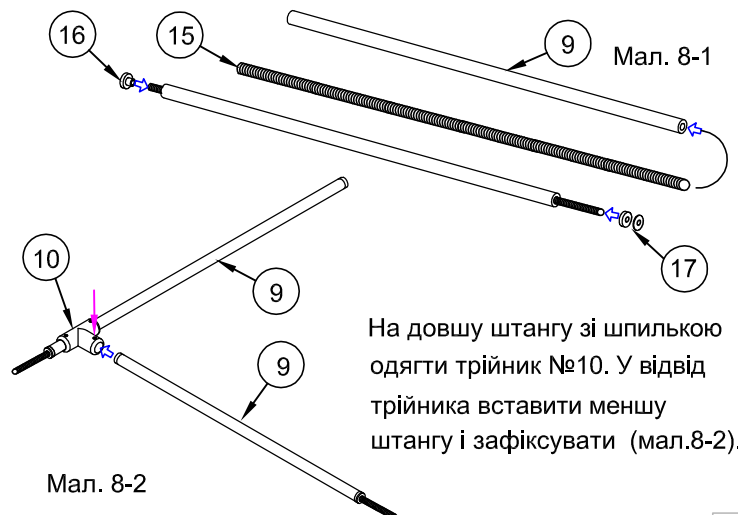


Мал. 8

Штанга з тримачем "крізь скло".

4.1. Скло панелей №1 і №2 мають отвори у верхніх кутах.

Для обох штанг: вставити шпильку №15 у штангу №9. З другого краю накрутити втулку №16 щоб шпилька виходила на 1-2 мм. Втулку вставити у штангу. З переднього краю на шпильку одягти шайбу №17 та одну прокладку (мал.8-1).

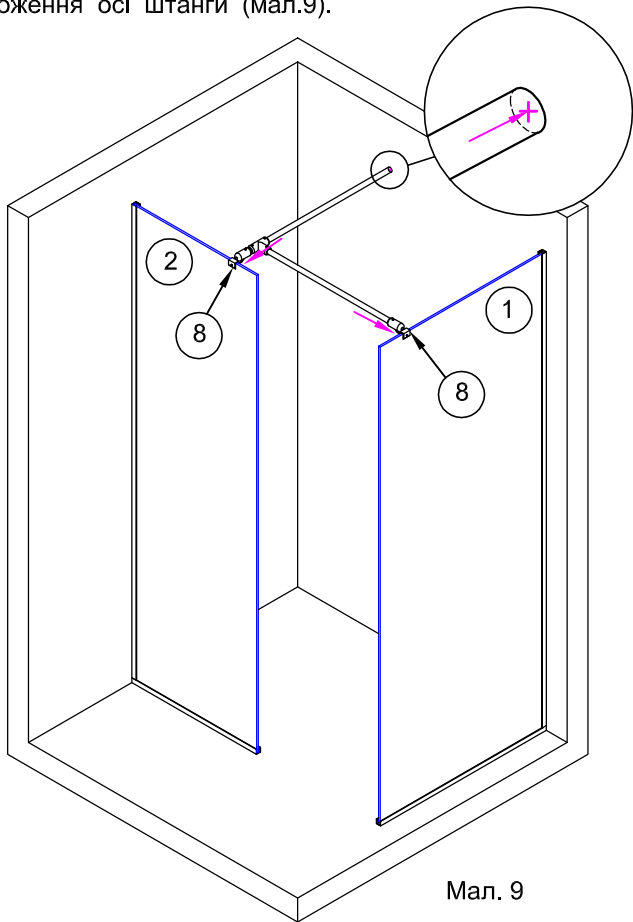


Мал. 8-2

На довшу штангу зі шпилькою одягти трійник №10. У відвід трійника вставити меншу штангу і зафіксувати (мал.8-1).

4.2. Встановити зібрану штангу на скло панелей (мал.9). Відстань від зовнішніх кутів скла до тримачів скла №8 50 - 100 мм. Тимчасово зафіксуйте на склі тримачі штанги, закрутивши гвинти шестигранним ключем.

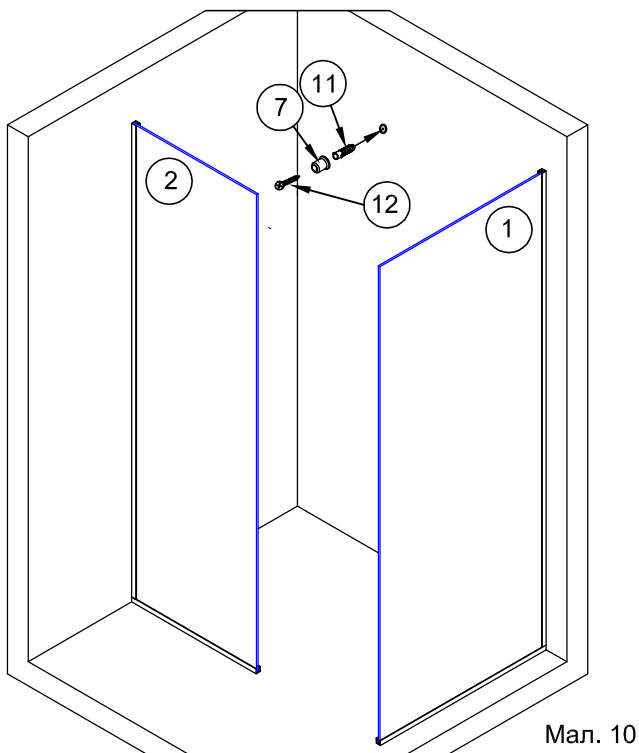
4.3. За допомогою рівня забезпечити горизонтальне положення штанги. На протилежній стіні відмітити положення осі штанги (мал.9).



Мал. 9

4.4. Виконати свердлення отвора у стіні згідно розмітці. Діаметр отвора 8мм , глибина не менше 40мм. Вставити в отвір дюбель №11 (мал.10).

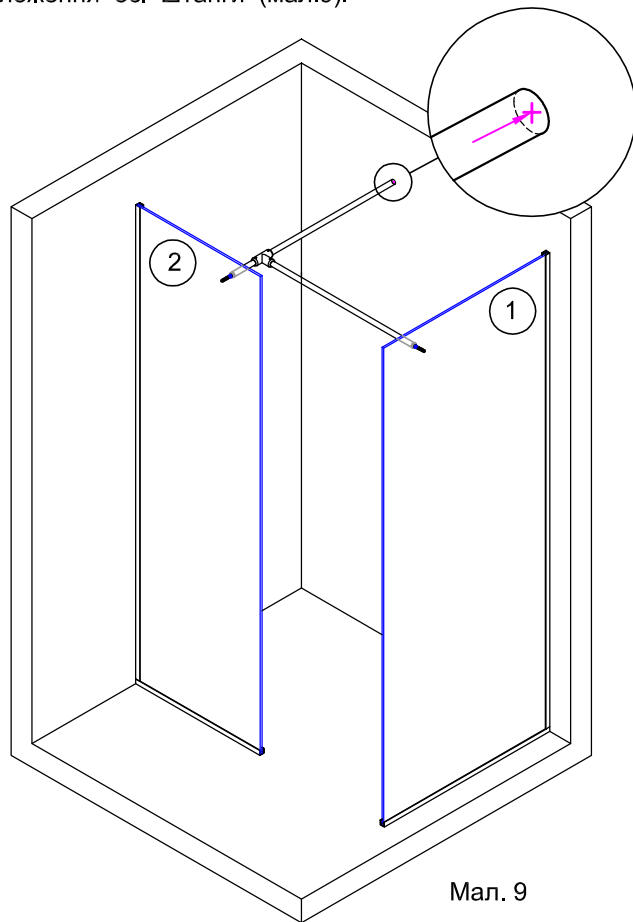
4.5. Встановити кріплення штанга-стіна №7. Вставити в отвір шуруп №12 та вкрутити його викруткою.



Мал. 10

4.2.Для штанги "крізь скло" вставити штангу шпильками з прокладками №17 в отвори на склі панелей (мал.9).

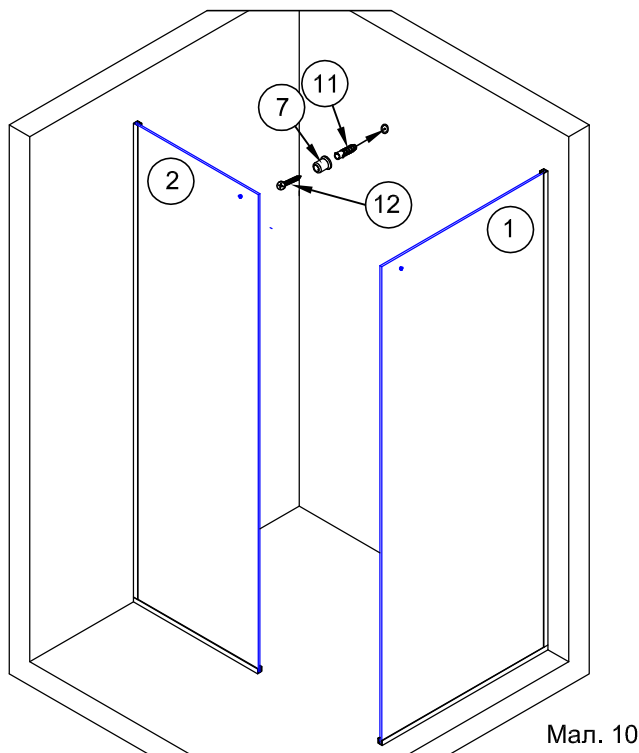
4.3. За допомогою рівня забезпечити горизонтальне положення штанги. На протилежній стіні відмітити положення осі штанги (мал.9).



Мал. 9

4.4. Виконати свердлення отвора у стіні згідно розмітці. Діаметр отвора 8мм , глибина не менше 40мм. Вставити в отвір дюбель №11 (мал.10).

4.5. Встановити кріплення штанга-стіна №7. Вставити в отвір шуруп №12 та вкрутити його викруткою.



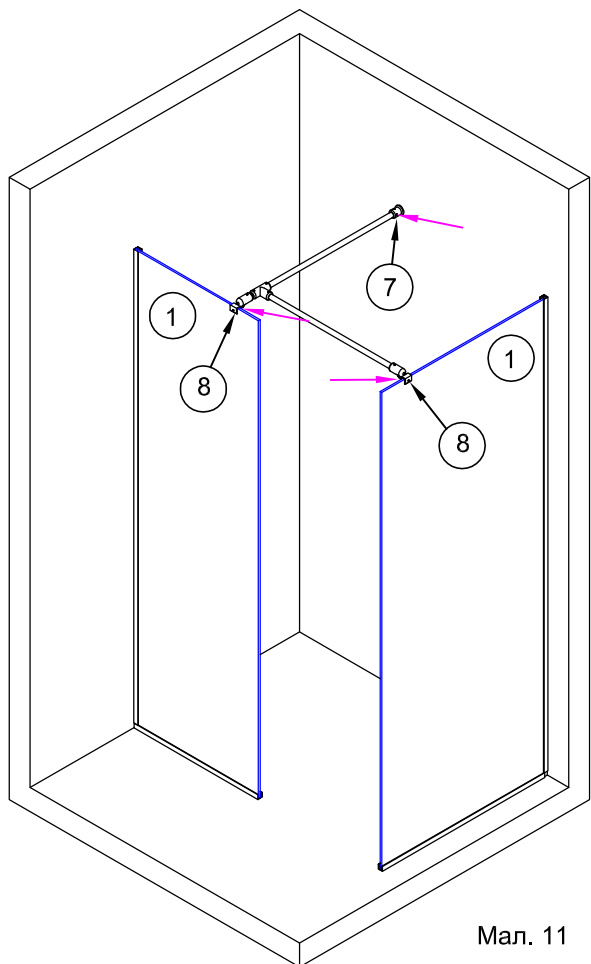
Мал. 10

4.6. Встановити штангу у кріплення штанга-стіна №7.

Кріплення штанга-скло №8 розмістити на склі панелей (мал.11). Зафіксувати кріплення №8 на склі, закрутивши гвинти кріплення шестигранним ключем (мал.11).

Вирівняти вертикальне положення скла панелей.

Зафіксувати положення штанги у кріпленні №7, закрутивши гвинт на кріпленні шестигранним ключем (мал.11).

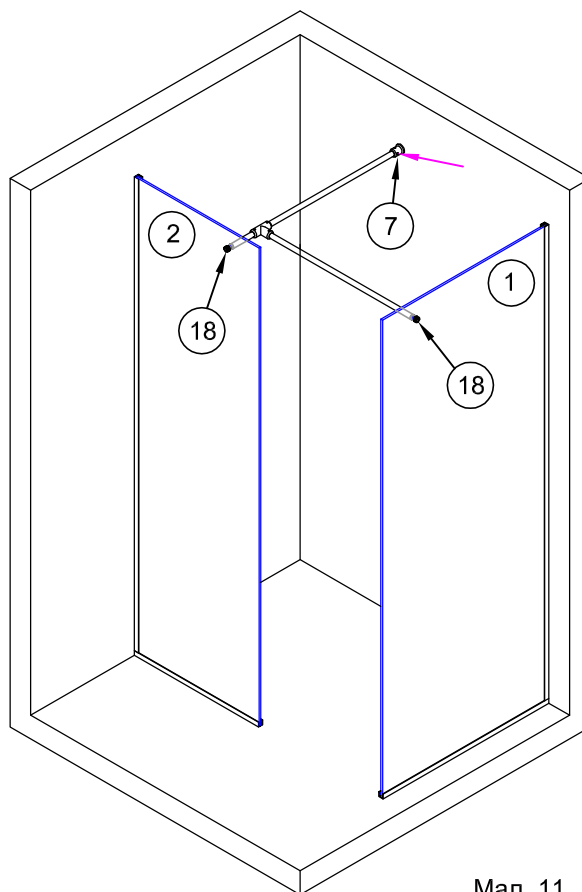


Мал. 11

4.6. Зібрану штангу вставити виступаючими кінцями шпильок у отвори скла панелей. Другий кінець штанги завести в отвір тримача штанга-стіна №7. Ззовні на шпильки одягти другі прокладки №17 та зафіксувати штанги на склі заглушками №18 міцно їх закрутивши (мал.11).

Вирівняти вертикальне положення скла панелей.

Зафіксувати положення штанги у кріпленні №7, закрутивши гвинт на кріпленні шестигранним ключем (мал.11).



Мал. 11

Час повного висихання герметика не менше 12 годин.

Після 12 годин висихання душовою кабінною можна користуватись.

Талон на гарантійне обслуговування

- Важлива інформація! Гарантія дійсна виключно за наявності у власника виробу чітко заповненого гарантійного талону.
- Вимоги споживачів до торгівельної організації, щодо якості виробу **DOBAR GLASS** передбачені чинним законодавством України, можуть бути висунуті протягом гарантійного терміну вказаного в даному гарантійному талоні.
- Гарантійний термін на виробу **DOBAR GLASS**, починається від дати продажу, зазначеної в даному гарантійному талоні.
- При виконанні гарантійних ремонтів, гарантійний термін збільшується на час перебування виробу в ремонті. Зазначений термін обчислюється від дня звернення споживача в письмовому вигляді з вимогою про усунення недоліків.
- Гарантія не поширюється на виробу з недоліками, що виникли внаслідок порушення технічних вимог та правил, обумовлених в інструкції по експлуатації, правил встановлення, користування, експлуатації, транспортування, зберігання, дії третіх осіб.
- Гарантія не поширюється на виробу з дефектами виявленими на змонтованому товарі.
- Гарантія не поширюється на відпрацювання деталей та вузлів виробу, що підлягають механічному зносу (природний знос) (ущільнювачі, ручки, ролики, втулки та ін.).
- Гарантія не поширюється на виріб, якщо він має сліди несанкціонованих змін конструкції, за винятком випадків, обумовлених в інструкції зі встановлення виробу.
- Гарантія не поширюється на виріб з недоліками, що виникли в наслідок неналежного використання та догляду.
- Гарантія не поширюється на знос виробу при інтенсивному використанні.
- Гарантія не поширюється на виробу з дефектами які виникли за форс мажорних обставин дії непереборної сили (пожежа, землетрус, повінь та ін.).
- Гарантія не поширюється на виробу з дефектами які виникли внаслідок використання виробу в неприйнятних чи/або екстремальних умовах (баня, сауна та ін.).



DOBAR
GLASS
СТЕКЛЯННЫЕ КОНСТРУКЦИИ

Загальна інформація на виріб

Модель

Номер замовлення

Виробник **DOBAR GLASS**

Країна виробництва **Україна**

Дата виробництва

Гарантія місяців від дати продажу

Штамп виробника

Гарантійний талон

Назва торгової організації

Адреса торгової організації

Телефон торгової організації

Дата продажу

Продавець (П.І.Б.)

Підпис продавця

М.П. (торгової організації)

Споживач з умовами гарантійного обслуговування ознайомлений та згодний
Виріб отримав у повній комплектації

Підпис споживача

ВАЖЛИВО! Без підписів споживача та продавця гарантія на даний виріб не поширюється.