

# LAREDO

Перегородка для душа

Инструкция по сборке

В инструкции приведен пример сборки

левого варианта

## Уважаемый Покупатель!

Компания **DOBAR GLASS** выражает большую благодарность за Ваш выбор. Мы уверены, что приобретенная Душевая кабина **DOBAR GLASS** будет отвечать всем Вашим требованиям. Мы постоянно проводим работу по улучшению технических и качественных характеристик нашей продукции. Поэтому Вы можете быть уверены, что приобретенная Душевая кабина соответствует всем строительным и санитарным нормам, а также изготовлена в соответствии Европейским техническим стандартам.

Компания **DOBAR GLASS** оставляет за собой право, без уведомления пользователя, вносить изменения в технические и качественные характеристики конструкции изделия. Убедительно рекомендуем Вам, для избежания недоразумений, внимательно ознакомиться с инструкцией по сборке Душевой кабины, а также с рекомендациями по эксплуатации Душевой кабины.

### **Запрещается:**

- использовать Душевую кабину не по назначению;
- устанавливать Душевую кабину на улице;
- использовать абразивные и агрессивные моющие средства (которые могут содержать ацетон, аммиак, формальдегид, органические растворители, и др.) для чистки Душевой кабины.

### **Рекомендации по эксплуатации Душевой кабины:**

- используйте обычные и предназначенные для этого жидкие моющие средства, а также мягкие ткани для ухода за Душевой кабиной;
- чтобы избавиться известковых отложений от воды на стекле Душевой кабины используйте мягкие ткани и уксус или тёплый лимонный сок;
- используйте мягкие ткани для удаления грязи с металлических частей Душевой кабины;
- после пользования Душевой кабиной оставить двери приоткрытыми для её высыхания а также избежания появления неприятного запаха а кабине;
- не реже 2-х раз в год осматривайте Душевую кабину и подтягивайте винты креплений.

### **Требования до сборки Душевой кабины:**

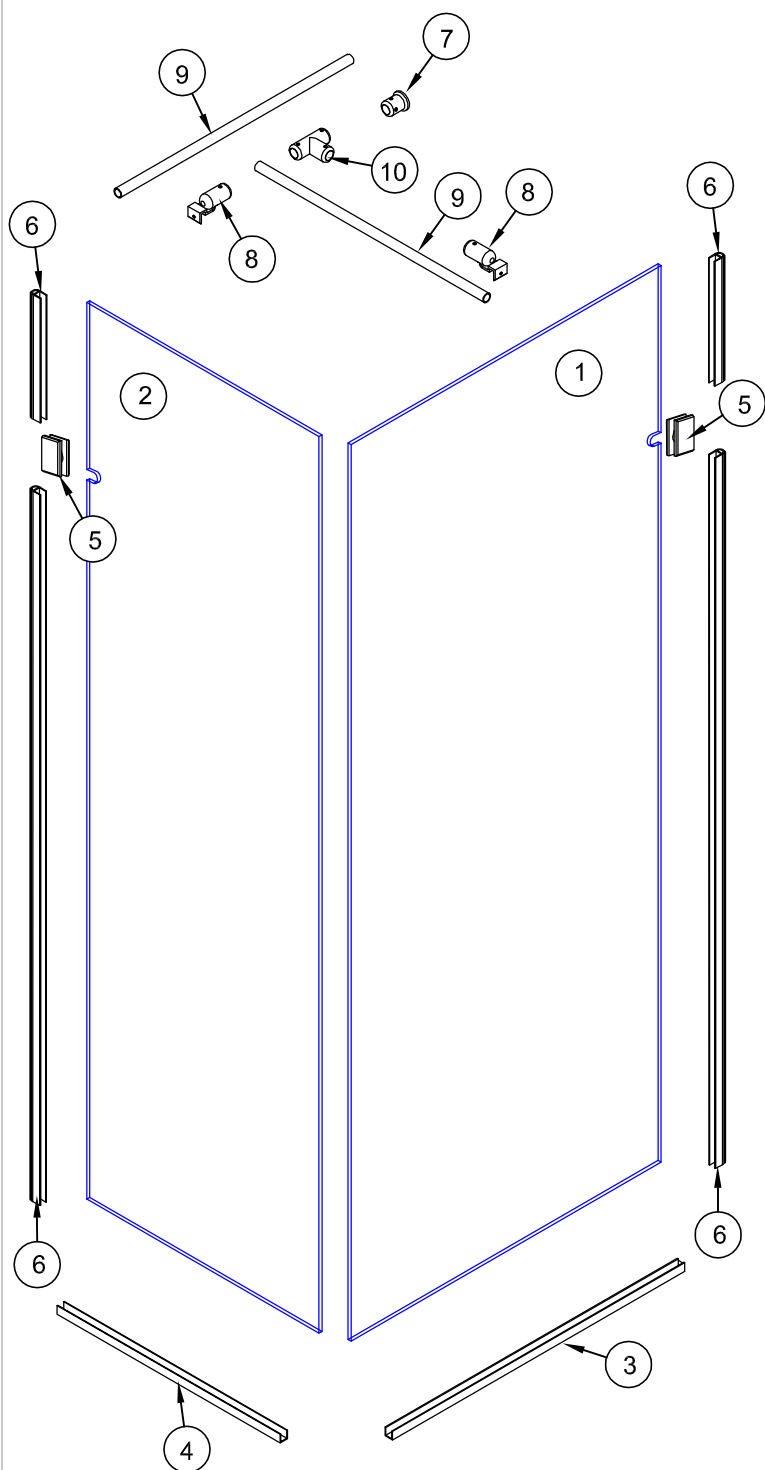
- сборка Душевой кабины должна выполняться квалифицированными специалистами;
- перед установкой Душевой кабины внимательно ознакомьтесь с инструкцией по сборке;
- перед установкой Душевой кабины внимательно проверьте комплектацию и целостность всех деталей;
- перед установкой Душевой кабины внимательно проверьте соответствие цвета, размеров, вида приобретённой Душевой кабины.

**Придерживайтесь условий гарантии.**

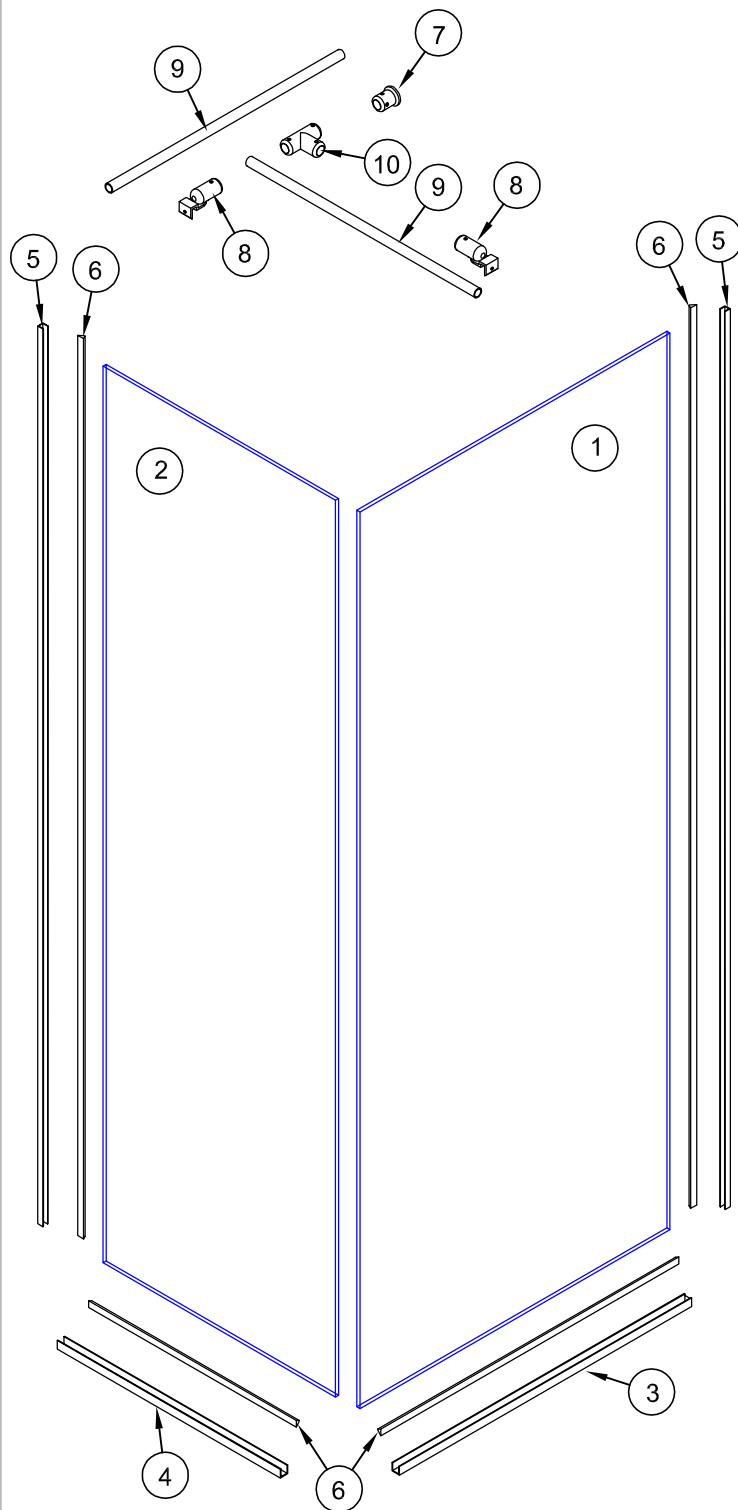
# Перечень инструмента и материалов необходимых при сборке душевой кабины

№ п/п	Наименование	№ п/п	Наименование
1	Карандаш или фломастер	6	Электродрель или перфоратор
2	Уровень строительный	7	Сверла для бетона диаметрами 6мм и 8 мм
3	Набор шестигранных ключей	8	Рулетка
4	Отвертка крестовая	9	Нож монтажный (канцелярский)
5	Герметик силиконовый с устройством для выдавлиив.	10	Молоток

## Безпрофильный вариант



## Профильный вариант



# Комплектация

## Перегородка для душа LAREDO

### Безпрофильный вариант

№ п/п	Обозначение	Наименование	Кол.
1		Стеклопанель	1
2		Стеклопанель	1
3		Профиль на пол	1
4		Профиль на пол	1
5		Держатель стекла	2
6		Уплотнитель 212	4
7		Крепление штанга - стена	1
8		Крепление штанга - стекло	2
9		Штанга	2
10		Тройник	1
11		Дюбель 8x40	3
12		Шуруп 4,5x40	3
13		Дюбель 6x35	8
14		Шуруп 3x35	8
Для варианта "штанга сквозь стекло"			
15		Шпилька	1
16		Втулка	1
17		Шайба, прокладки	1+2
18		Заглушка	1

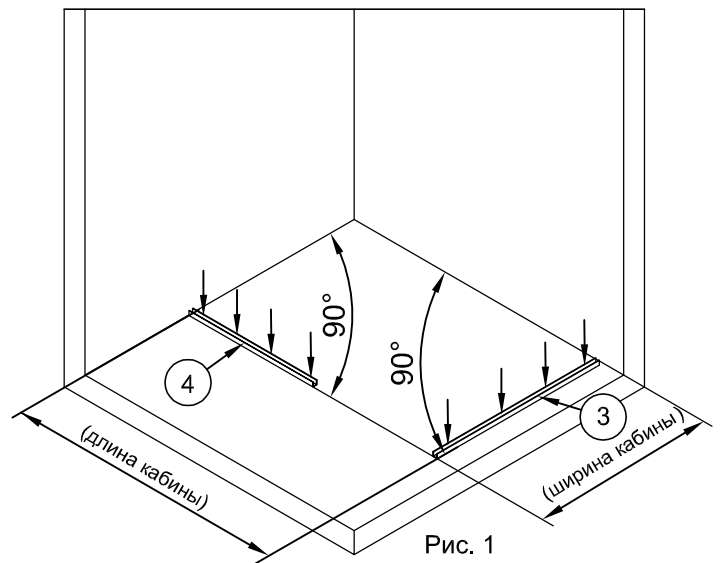
### Профильный вариант

№ п/п	Обозначение	Наименование	Кол.
1		Стеклопанель	1
2		Стеклопанель	1
3		Профиль на пол	1
4		Профиль на пол	1
5		Профиль на стену	1
6		Уплотнитель профиля	4
7		Крепление штанга - стена	1
8		Крепление штанга - стекло	2
9		Штанга	2
10		Тройник	1
11		Дюбель 8x40	1
12		Шуруп 4,5x40	1
13		Дюбель 6x35	16
14		Шуруп 3x35	16
Для варианта "штанга сквозь стекло"			
15		Шпилька	1
16		Втулка	1
17		Шайба, прокладки	1+2
18		Заглушка	1

# 1. Установка профилей на пол.

1.1. Омерьте расстояния от стен до внешних поверхностей профилей на пол №3 и №4. Расстояния равны размерам приобретенного Вами варианта перегородки для душа. В приведенном варианте - длина 1200 мм, ширина 800 мм (проф. №3 - 800 мм, проф. №4 - 600 мм).

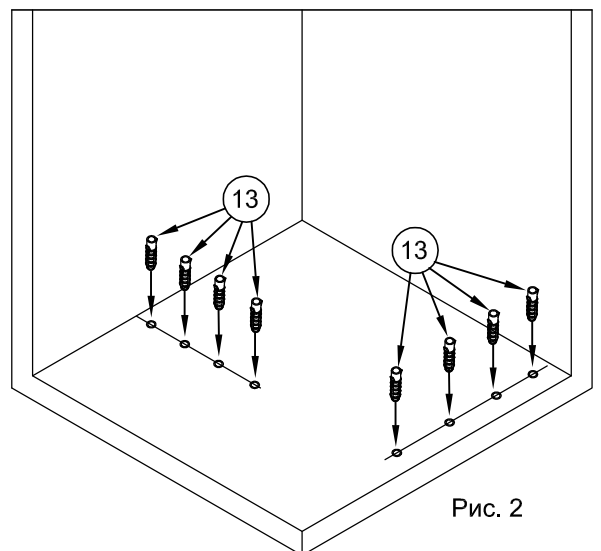
Прижмите профили к стенам под прямыми углами (рис.1).



1.2. Карандашом или фломастером проведите разметку мест сверления отверстий под дюбели, используя отверстия в профилях №3 и №4 для их крепления (рис. 1).

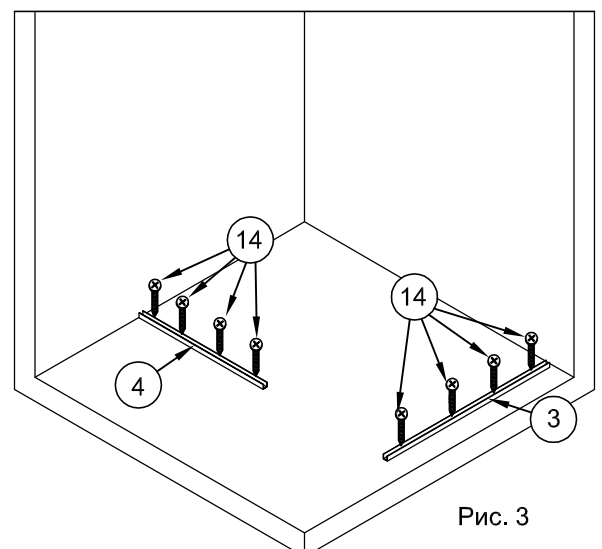
1.3. Выполнить сверление отверстий в полу по разметке. Диаметр отверстий 6мм, глубина не менее 35 - 40 мм.

Вставить в отверстия дюбели №13. При необходимости использовать молоток. (рис. 2)



1.4. На плоскости профилей №3 и №4, прилегающие к полу, нанести слой силиконового герметика.

1.5. Установить профили №3 и №4 на пол. Вставить в отверстия шурупы №14 и вкрутить их отвёрткой, закрепив профили на надлежащих местах на полу.



## Безпрофильный вариант

### 2. Установка держателей стекла.

2.1. Шестигранным ключом раскрутить держатели стекла №5 (рис.4).

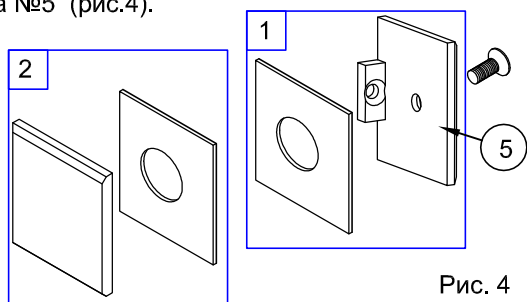


Рис. 4

Установить стеклянные панели №1 и №2 в профили №3 и №4 соответственно. Прижать торцы панелей к стенам. С помощью уровня выровнять панели по вертикали.

2.2. С внутренней стороны стекол в вырезы установить комплекты 1 держателей (рис.4). Отметить на стенах места отверстий для крепления держателей №5 (рис.5). Отставить стекла и держатели в сторону.

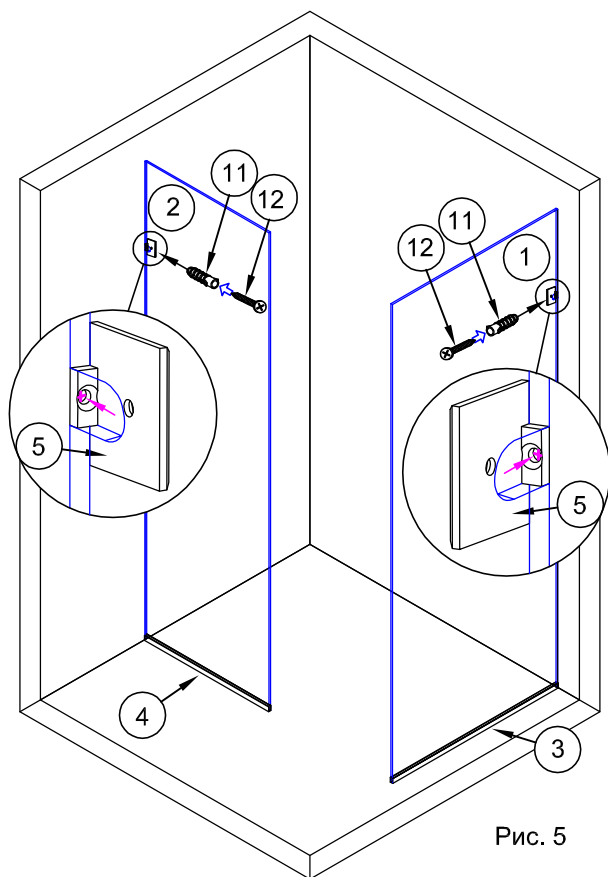


Рис. 5

2.3. Выполнить сверление отверстий в стенах по разметке. Диаметр отверстий 8мм, глубина не менее 40 мм.

Вставить в отверстия дюбели №11. При необходимости использовать молоток. (рис. 5)

2.4. Установить держатель стекла №5 на стену.

Вставить в отверстие шуруп №12 и вкрутить его отвёрткой.

## Профильный вариант

### 2. Установка профилей на стены.

2.1. Установить профили №5, прижав их к стенам и к профилям на полу. При помощи строительного уровня обеспечить вертикальное их положение (рис.4).

2.2. Карандашом или фломастером провести разметку мест сверления отверстий под дюбели, используя отверстия в профилях №5 для их крепления (рис.4).

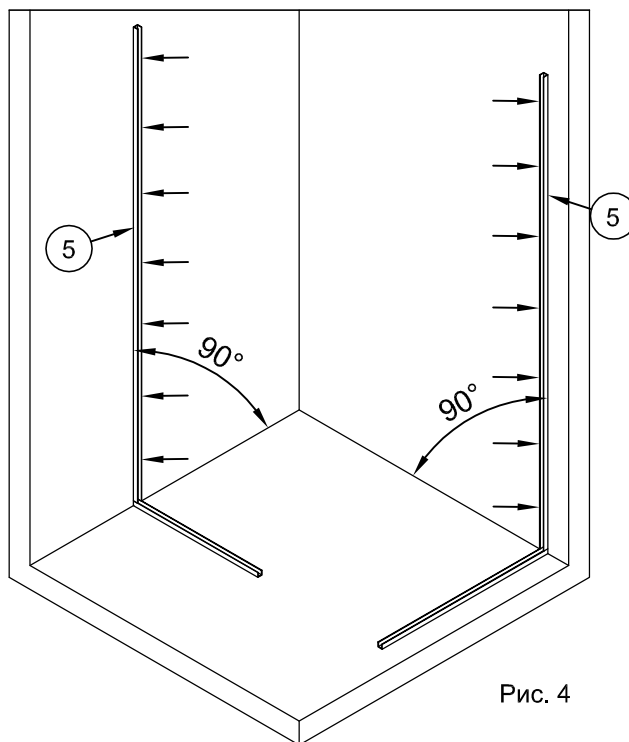


Рис. 4

2.3. Выполнить сверление отверстий в стене по разметке. Диаметр отверстий 6мм, глубина не менее 35 - 40 мм.

Вставить в отверстия дюбели №13. При необходимости использовать молоток. (рис. 5)

2.4. На плоскости профилей №5, прилегающие к стенам, нанести слой силиконового герметика.

Установить профили №5 на стены. Вставить в отверстия шурупы №14 и вкрутить их отвёрткой, закрепив профили на нужном месте стен.

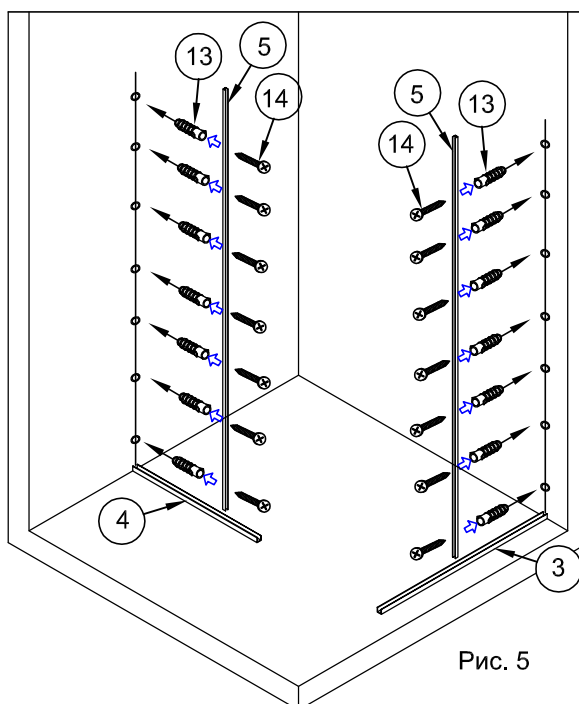


Рис. 5

### 3. Установка стекла перегородки.

#### Безпрофильный вариант

3.1. Установить уплотнитель №6 на торец стекла панели от стены. Отрезки уплотнителя подрезать для плотного прилегания к держателям и к профилям №3 и №4 (рис.6).

3.2. В середину профилей №3 и №4 нанести силиконовый герметик. Количество герметика рассчитать на заполнение всех щелей между профилем и стеклом (рис.6).

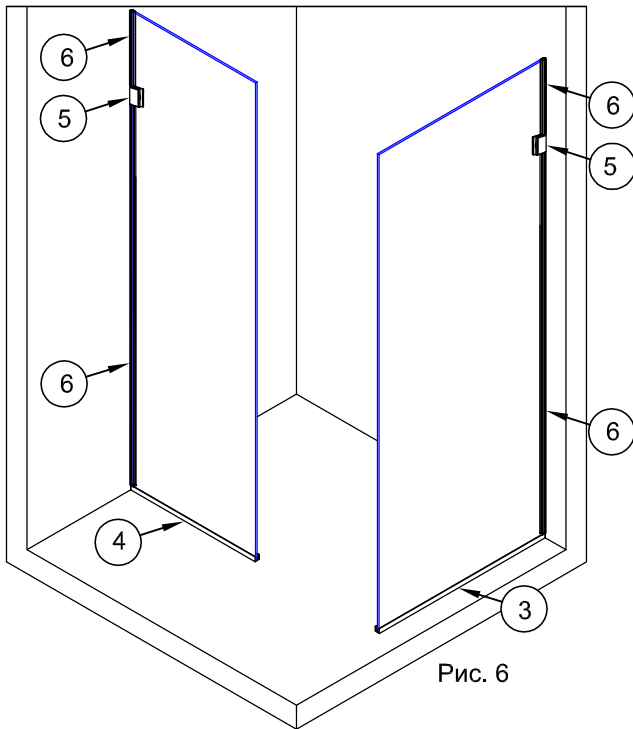


Рис. 6

3.3. Установить комплекты 2 держателей (рис.4) с внешних сторон стекол и скрутить пакет 1, стекло и пакет 2 винтом на обеих панелях.

#### Профильный вариант

3.1. В середину профилей №3, №5 и №4, №5 нанести силиконовый герметик. Количество герметика рассчитать на заполнение всех щелей между профилями и стеклом (рис.6).

3.2. Вставить панель №1 в профили №3 и №5, панель №2 в профили №4 и №5. Прижать стекло к стенам и полу.

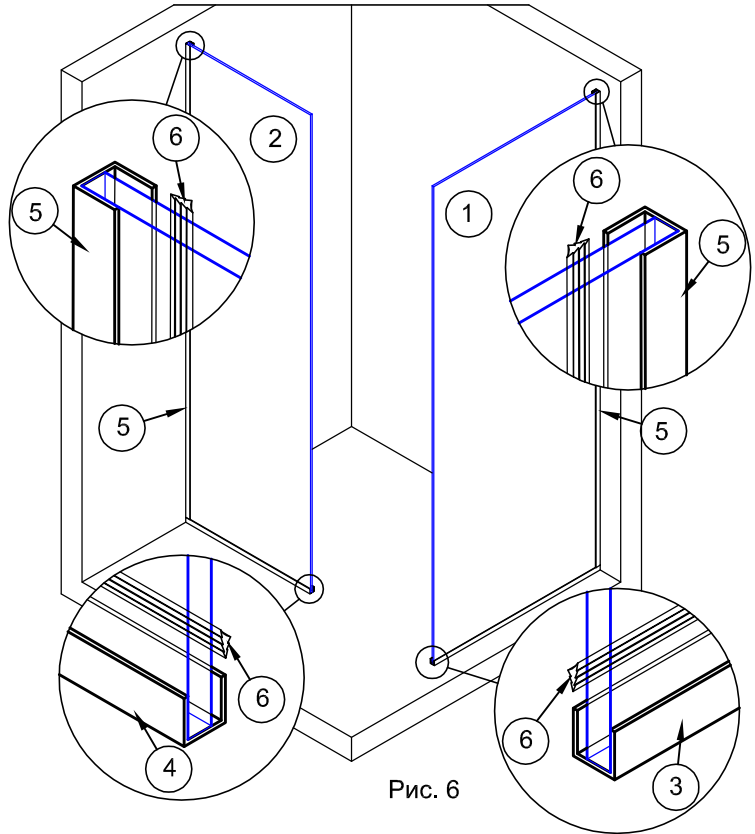


Рис. 6

3.3. Зафиксировать положение стекол в профилях уплотнителем №6 з внутренних сторон по всей длине профилей (рис.6).

### 4. Установка штанги - держателя стелянных панелей.

#### Штанга с держателем стекла.

4.1. На стеклах №1 и №2 нет отверстий в верхних углах.

На длинную трубу штанги №9 одеть тройник №10 (рис.8). Соединить крепления штанга-стекло №8 з обеими штангами №9 (рис.8). Второй конец короткой штанги №9 вставить в отвод тройника №10 (рис.8).

Шестигранным ключом закрутить винты и зафиксировать держатели стекла №8 на штангах, а также временно меньшую штангу в отводе тройника (рис.8).

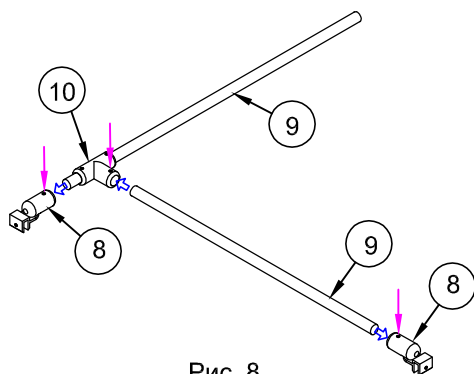


Рис. 8

#### Штанга с держателем "сквозь стекло".

4.1. На стеклах №1 и №2 есть отверстия в верхних углах.

Для обеих штанг: вставить шпильки №15 в штанги №9.

С другого края накрутить втулку №16 чтобы шпилька выходила на 1-2 мм. Втулку вставить в штангу. Спереди на шпильки одеть шайбу №17 и одну прокладку (рис.8-1).

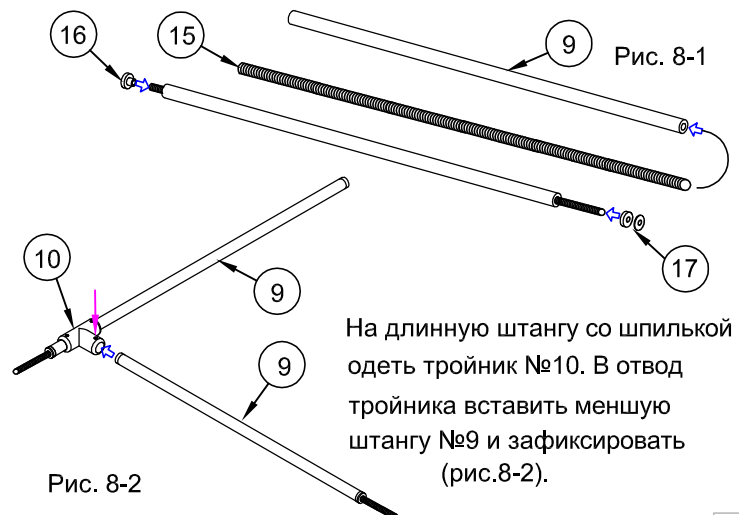


Рис. 8-2

На длинную штангу со шпилькой одеть тройник №10. В отвод тройника вставить меньшую штангу №9 и зафиксировать (рис.8-2).

4.2. Установить собранную штангу на стела панелей (рис.9). Отступ от внешних углов стекол до держателей стекол №8 50 - 100 мм. Временно зафиксируйте на стеклах держатели штанги, закрутив винты шестигранным ключом (рис.9).

4.3. При помощи уровня обеспечить горизонтальное положение штанги. На противоположной стене отметить положение оси штанги (рис.9).

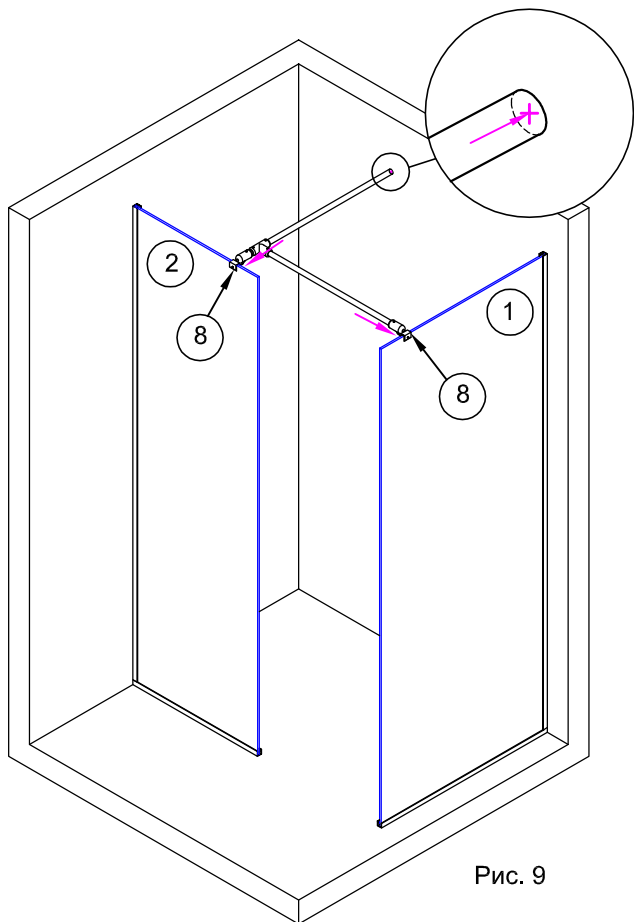


Рис. 9

4.4. Выполнить свердление отверстия в стене по разметке. Диаметр отверстия 8мм, глубина не менее 40 мм. Вставить в отверстие дюбель №11 (рис.10).

4.5. Установить крепление штанга-стена №7. Вставить в отверстие шуруп №12 и вкрутить его отвёрткой.

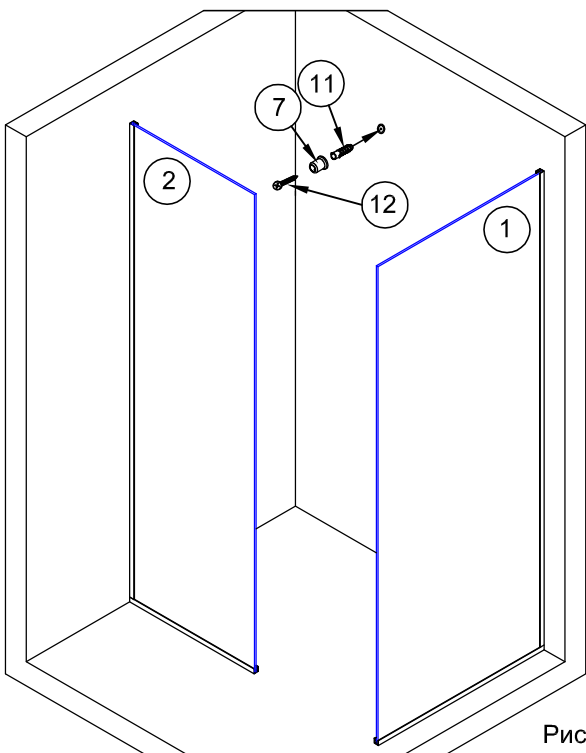


Рис. 10

4.2. Для штанги "сквозь стекло" вставить штангу шпильками с прокладками №17 в отверстия на стеклах панелей (рис.9).

4.3. При помощи уровня обеспечить горизонтальное положение штанги. На противоположной стене отметить положение оси штанги (рис.9).

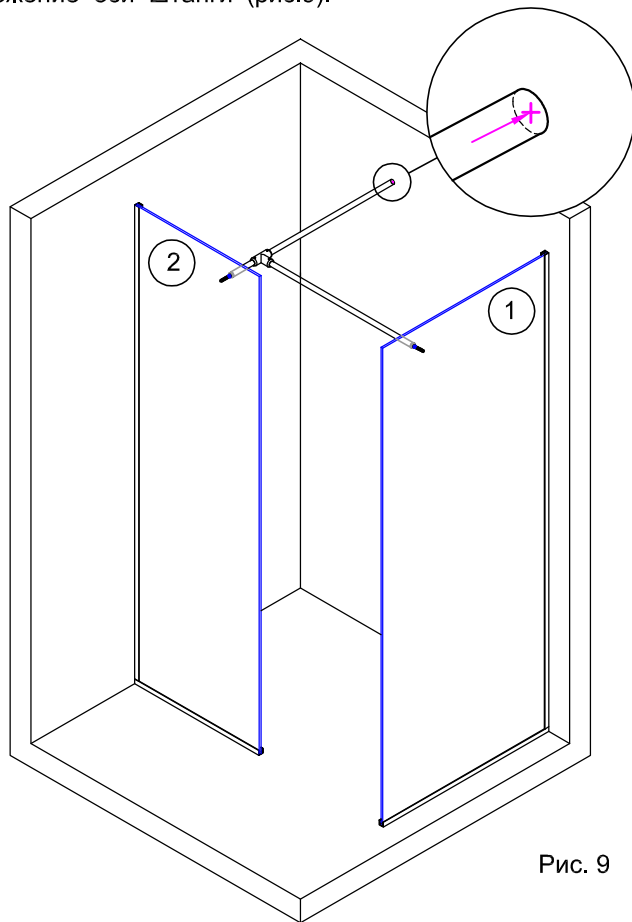


Рис. 9

4.4. Выполнить свердление отверстия в стене по разметке. Диаметр отверстия 8мм, глубина не менее 40 мм. Вставить в отверстие дюбель №11 (рис.10).

4.5. Установить крепление штанга-стена №7. Вставить в отверстие шуруп №12 и вкрутить его отвёрткой.

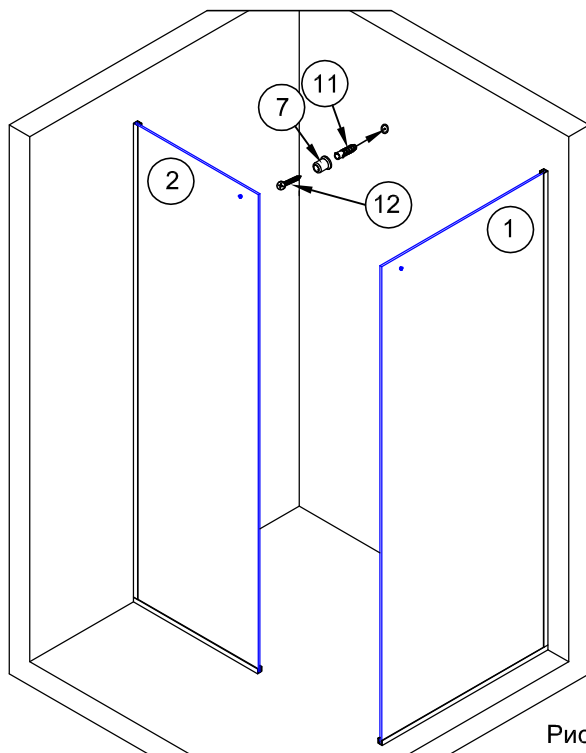


Рис. 10



4.6. Установить штангу в крепление штанга-стена №7.

Крепления штанга-стекло №8 разместить на стеклах панелей (рис.11). Зафиксировать крепления №8 на стеклах, закрутив винты креплений шестигранным ключом (рис.11).

Выровнять вертикальное положение стекол панелей.

Зафиксировать положение штанги в креплении №7, закрутив винт на креплении шестигранным ключом (рис.11).

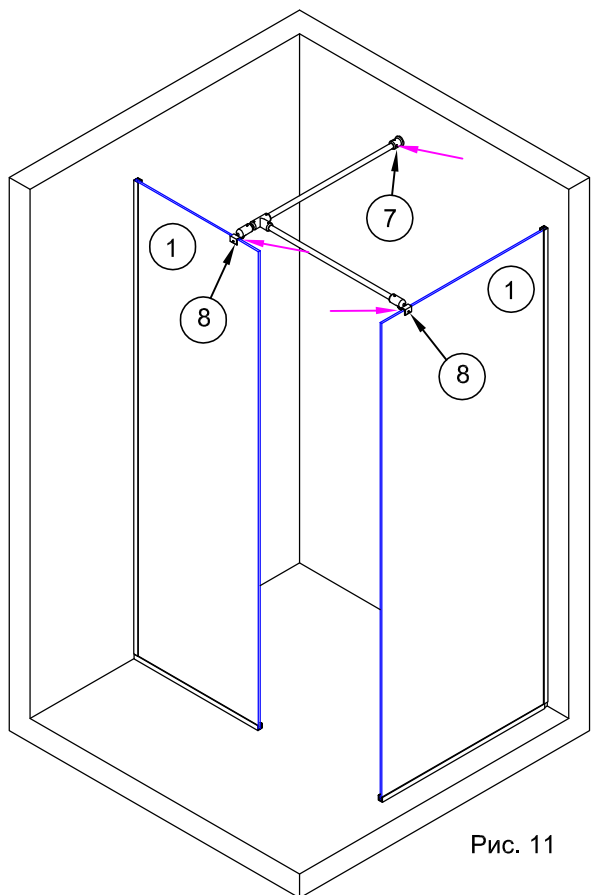


Рис. 11

4.6. Собранную штангу вставить выступающими концами шпилек в отверстия панелей. Другой конец штанги завести в держатель штанга-стена №7. Снаружи на шпильки одеть вторые прокладки №17 и зафиксировать штанги на стеклах заглушками №18 (рис.11).

Выровнять вертикальное положение стекол панелей.

Зафиксировать положение штанги в креплении №7, закрутив винт на креплении шестигранным ключом (рис.11).

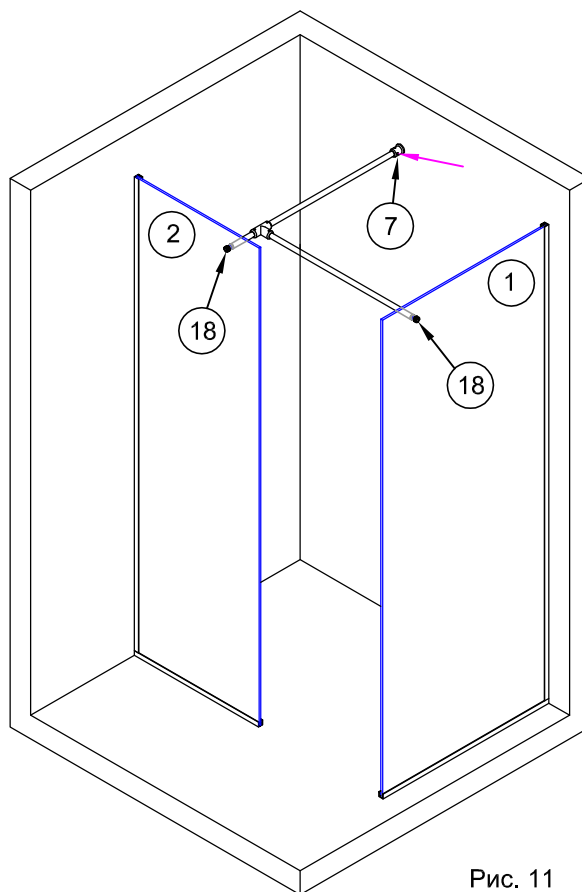


Рис. 11

Время полного высыхания герметика не менее 12 часов.

После 12 часов высыхания душевой кабиной можно пользоваться.

## Талон на гарантийное обслуживание

- Важная информация! Гарантия действительна исключительно при наличии у владельца изделия чётко заполненного гарантийного талона.
- Требования потребителей к торговой организации, по качеству изделия **DOBAR GLASS**, предусмотрены действующим законодательством Украины, могут быть выдвинуты в течении гарантийного срока указанного в данном гарантийном талоне.
- Гарантийный срок на изделия **DOBAR GLASS**, начинается с даты продажи, указанной в данном гарантийном талоне.
- При выполнении гарантийных ремонтов, гарантийный срок увеличивается на время пребывания изделия в ремонте. Указанный срок считается с дня обращения потребителя в письменном виде с требованием устранения недостатков.
- Гарантия не распространяется на изделия с недостатками, возникшими из-за нарушения технических требований и правил, приведенных в инструкции по эксплуатации, правил установки, пользования, эксплуатации, транспортировки, хранения, действий третьих особ.
- Гарантия не распространяется на изделия с дефектами обнаруженными на собранном товаре.
- Гарантия не распространяется на выработку деталей и узлов изделия, подверженных механическому износу (уплотнители, ручки, ролики, втулки и пр.).
- Гарантия не распространяется на изделие, если имеются следы изменения конструкции, за исключением оговоренных в инструкции по сборке изделия.
- Гарантия не распространяется на изделие с недостатками, возникшими в следствии ненадлежащего использования и ухода.
- Гарантия не распространяется на износ изделия при интенсивном использовании.
- Гарантия не распространяется на изделия с дефектами возникшими при форс мажорных обстоятельствах (пожар, землетрясение, потоп и др.).
- Гарантия не распространяется на изделия с дефектами возникшими в следствии использования изделия в неприемлемых или экстремальных условиях (баня, сауна и пр.).



**DOBAR**  
**GLASS**  
стеклянные конструкции

### Общая информация об изделии

Модель .....  
Номер заказа .....  
Изготовитель **DOBAR GLASS**  
Страна производства **Украина**  
Дата изготовления .....  
Гарантия ..... месяцев от даты продажи

Штамп изготовителя .....

### Гарантийный талон

Название торговой организации .....  
Адрес торговой организации .....  
Телефон торговой организации .....  
Дата продажи .....  
Продавец (Ф.И.О.) .....  
Подпись продавца .....

М.П. (торговой организации) .....

Потребитель с условиями гарантийного обслуживания ознакомлен и согласен.  
Изделие получил в полной комплектации.

Подпись потребителя .....

**ВАЖНО!** Без подписей потребителя и продавца гарантия на данное изделие не распространяется.