

# FRISCO

Перегородка для душу

Інструкція зі складання

В інструкції наведено приклад складання  
правого варіанту

Компанія **DOBAR GLASS** висловлює велику вдячність за Ваш вибір. Ми впевнені, що придбана Душова кабіна **DOBAR GLASS** відповідатиме усім Вашим вимогам. Ми постійно проводимо роботу з покращення технічних та якісних характеристик нашої продукції. Тому Ви можете бути впевнені, що придбана Душова кабіна відповідає всім будівельним та санітарним нормам, а також виготовлена у відповідності до Європейських технічних стандартів.

Компанія **DOBAR GLASS** залишає за собою право, без повідомлення користувача, вносити зміни до технічних, якісних характеристик конструкції та до його комплектації.

Переконливо рекомендуємо Вам, для уникнення непорозумінь, уважно ознайомитись з інструкцією по складанню Душової кабіни, а також з рекомендаціями по експлуатації Душової кабіни.

#### **Забороняється:**

- використовувати Душову кабіну не за призначенням;
- встановлювати Душову кабіну на вулиці;
- використовувати абразивні та агресивні миючі засоби (які можуть містити ацетон, аміак, формальдегід, органічні розчинники, тощо) для чищення Душової кабіни.

#### **Рекомендації щодо експлуатації Душової кабіни:**

- використовуйте звичайні та призначені для цього рідкі миючі засоби, а також м'які ганчірки задля догляду за Душовою кабіною;
- щоб позбутися вапняних відкладень від води на склі Душової кабіни використовуйте м'які ганчірки та оцет або теплий лимонний сік;
- використовуйте м'які ганчірки для видалення бруду з металевих частин Душової кабіни;
- після використання Душової кабіни слід залишити двері прочіненними на деякий час, задля її просихання а також, щоб уникнути появи неприємного запаху у кабіні;
- не рідше 2-х разів на рік оглядайте Душову кабіну та підтягуйте гвинти у кріпленнях.

#### **Вимоги до складання Душової кабіни:**

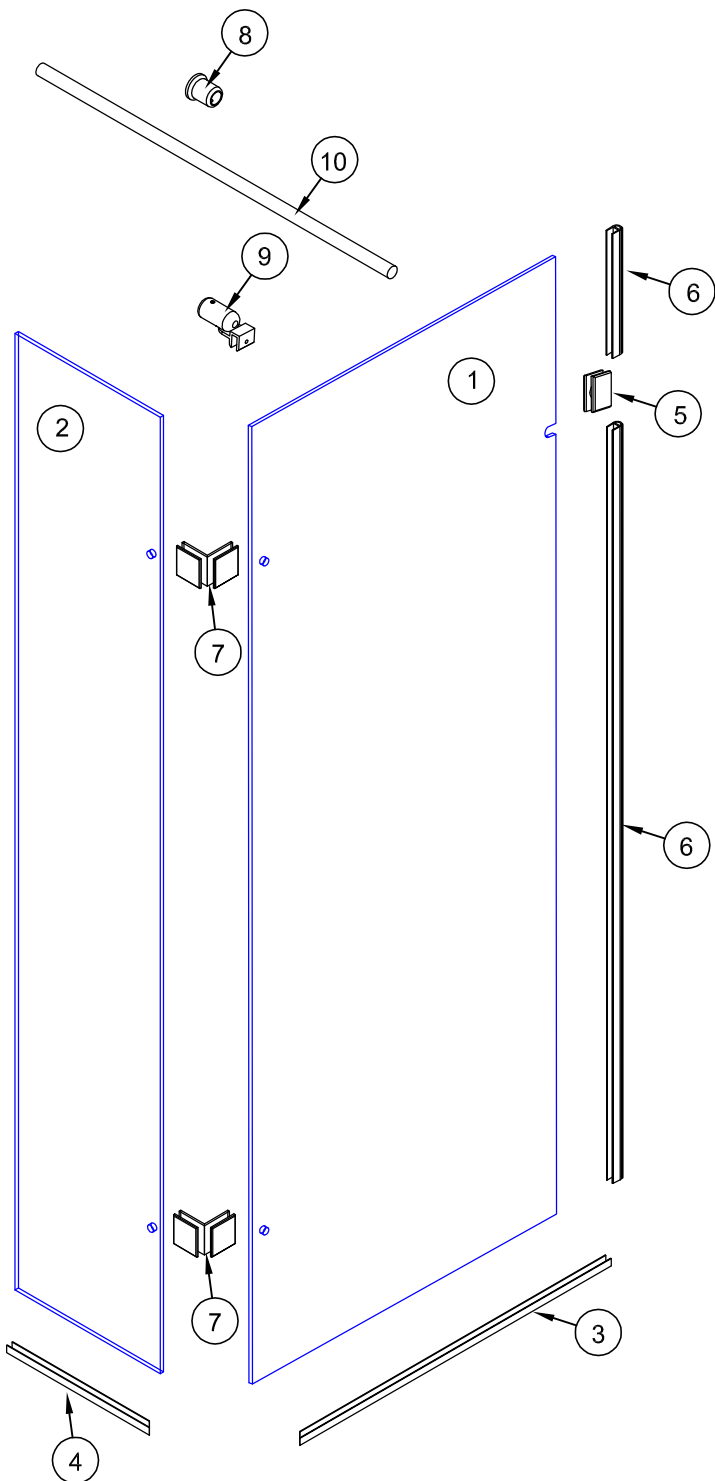
- складання Душової кабіни повинно виконуватись кваліфікованими фахівцями;
- до початку встановлення Душової кабіни уважно ознайомтеся з інструкцією по складанню;
- до початку встановлення Душової кабіни уважно перевірте комплектацію та цілісність всіх складових елементів;
- до початку встановлення Душової кабіни уважно перевірте відповідність кольору, розмірів, вигляду придбаної Душової кабіни.

**Дотримуйтесь умов гарантії.**

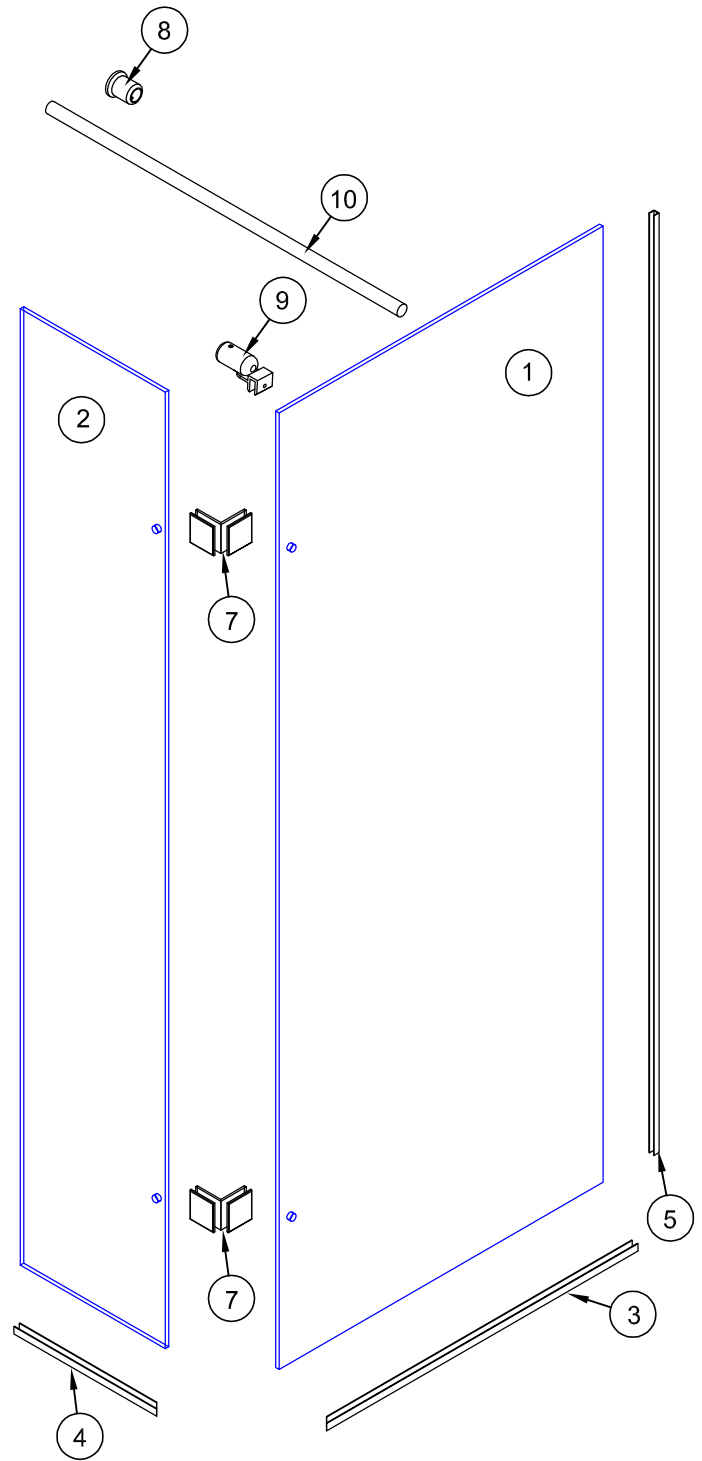
# Перелік інструменту і матеріалів необхідних при складанні душової kabіни

№ з/п	Найменування	№ з/п	Найменування
1	Олівець або фломастер	6	Електродріль або перфоратор
2	Рівень будівельний	7	Свердла для бетону діаметрами 6мм і 8 мм
3	Набір шестигранних ключів	8	Рулетка
4	Викрутка крестова	9	Ніж монтажний
5	Герметик силіконовий з пристроєм для видавлювання	10	Молоток

## Безпрофільний варіант



## Профільний варіант



# Комплектація

## Перегородка для душі FRISKO

### Безпрофільний варіант

№з/п	Позначення	Найменування	Кількість
1		Скло	1
2		Скло	1
3		Профіль на підлогу	1
4		Профіль на підлогу	1
5		Тримач скла	1
6		Ущільнювач 212	2
7		Тримач скла	2
8		Кріплення штанга - стіна	1
9		Кріплення штанга - скло	1
10		Штанга	1
11		Дюбель 8x40	2
12		Шуруп 4,5x40	2
13		Дюбель 6x35	7
14		Шуруп 3x35	7
Для варіанту "штанга крізь скло"			
15		Шпилька	1
16		Втулка	1
17		Шайба, прокладки	1+2
18		Заглушка	1

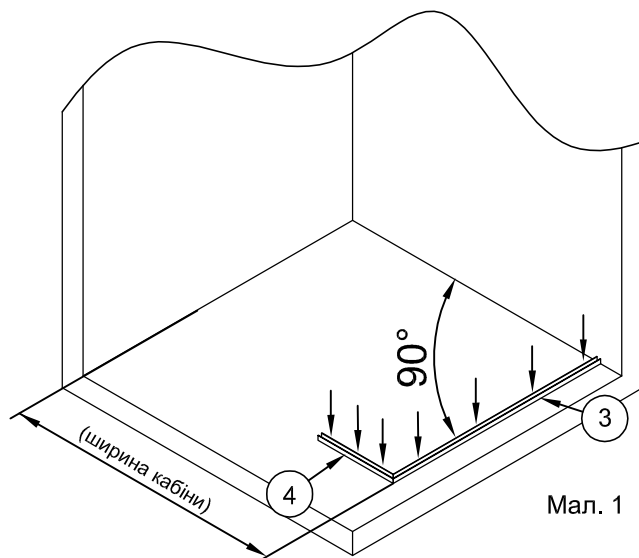
### Профільний варіант

№з/п	Позначення	Найменування	Кількість
1		Скло	1
2		Скло	1
3		Профіль на підлогу	1
4		Профіль на підлогу	1
5		Профіль на стіну	1
7		Тримач скла	2
8		Кріплення штанга - стіна	1
9		Кріплення штанга - скло	1
10		Штанга	1
11		Дюбель 8x40	1
12		Шуруп 4,5x40	1
13		Дюбель 6x35	14
14		Шуруп 3x35	14
Для варіанту "штанга крізь скло"			
15		Шпилька	1
16		Втулка	1
17		Шайба, прокладки	1+2
18		Заглушка	1

# 1. Встановлення профілів на підлогу.

1.1. Відмірьте відстань від стіни до зовнішньої поверхні профіля на підлозі №3. Ця відстань дорівнює розміру ширини kabini придбаного Вами варіанту перегородки для душу. В наведеному варіанті -1000 мм.

Притисніть профіль №3 до стіни під прямим кутом (мал.1). Торць профілю обрізаний під кутом  $45^\circ$  на протилежному від стіни краї. До зовнішнього торця профілю №3 під прямим кутом приставити профіль №4. Торці обох профілей обрізані під кутами  $45^\circ$  повинні поєднуватись (мал.1).

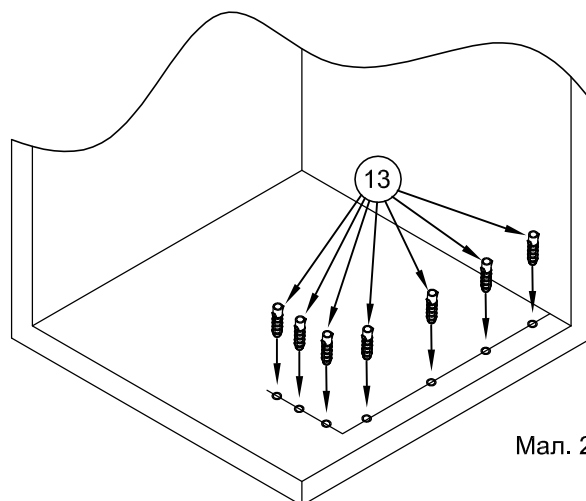


Мал. 1

1.2. Олівцем або фломастером проведіть розмітку місць свердлення отворів під дюбелі використовуючи отвори у профілях №3 і №4 для їх кріплення (мал. 1).

1.3. Виконати свердлення отворів у підлозі згідно розмітці. Діаметр отворів 6мм, глибина не менше 35 - 40 мм.

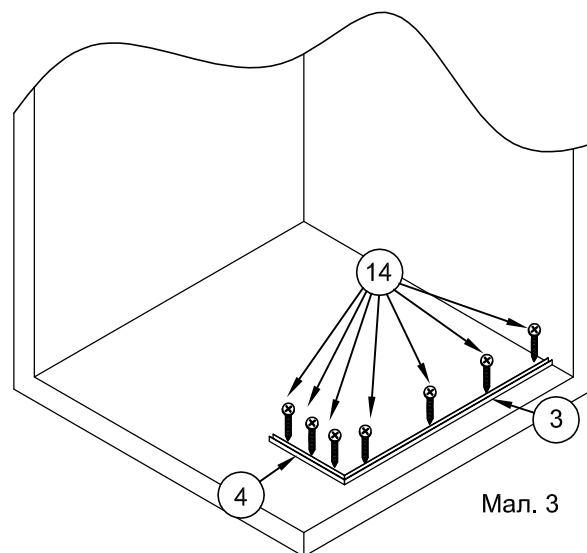
Вставити в отвори дюбелі №13. При необхідності використати молоток. (мал. 2)



Мал. 2

1.4. На площини профілів №3 і №4, які будуть прилягати до підлоги, нанести шар силіконового герметика.

1.5. Встановити профілі №3 і №4 на підлозі. Вставити в отвори шурупи №14 та вкрутити їх викруткою, закріпивши профілі на належних місцях на підлозі.

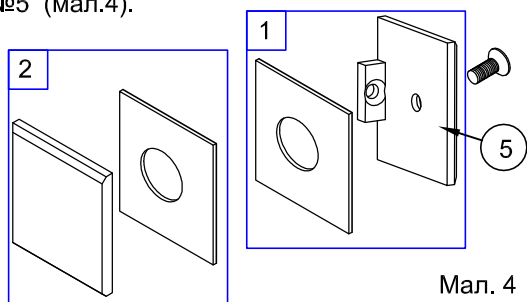


Мал. 3

## Безпрофільний варіант

### 2. Встановлення тримача скла.

2.1. Шестигранним ключем розкрутити тримач скла №5 (мал.4).



Мал. 4

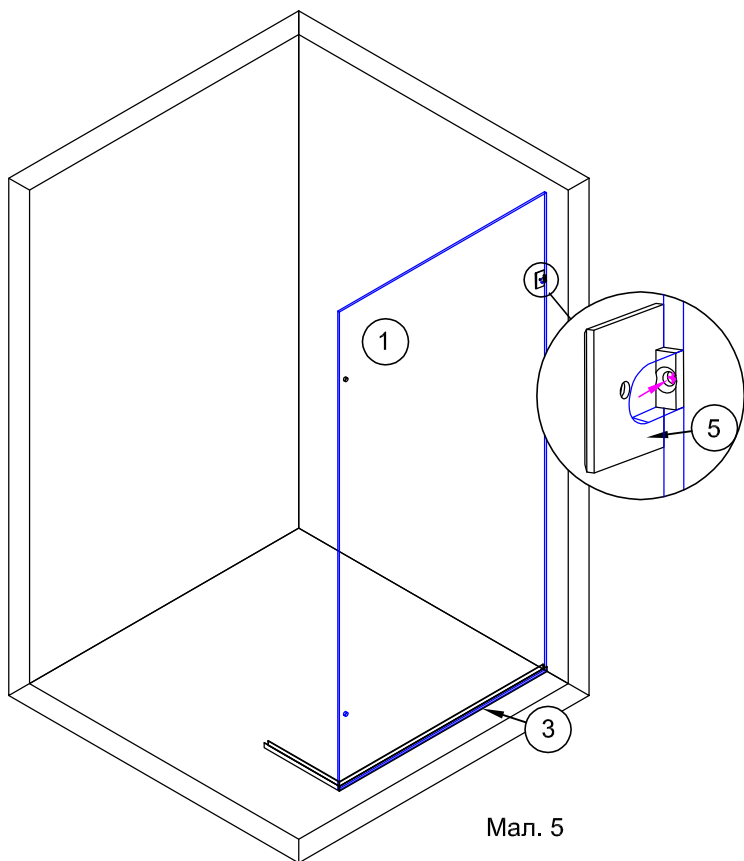
Встановити скляну панель №1 у профіль №3 на підлозі.

Притиснути скло до стіни.

За допомогою рівня вирівняти скло по вертикалі.

2.2. З внутрішньої сторони скла у виріз встановити комплект 1 тримача (мал.4). Відмітити на стіні місце отвору для кріплення тримача №5 (мал.5).

Відставити скло і тримач у бік.



Мал. 5

2.3. Виконати свердлення отвору в стіні згідно розмітці. Діаметр отвору 8мм, глибина не менше 40 мм.

Вставити в отвір дюбель №11. При необхідності використати молоток. (мал. 5)

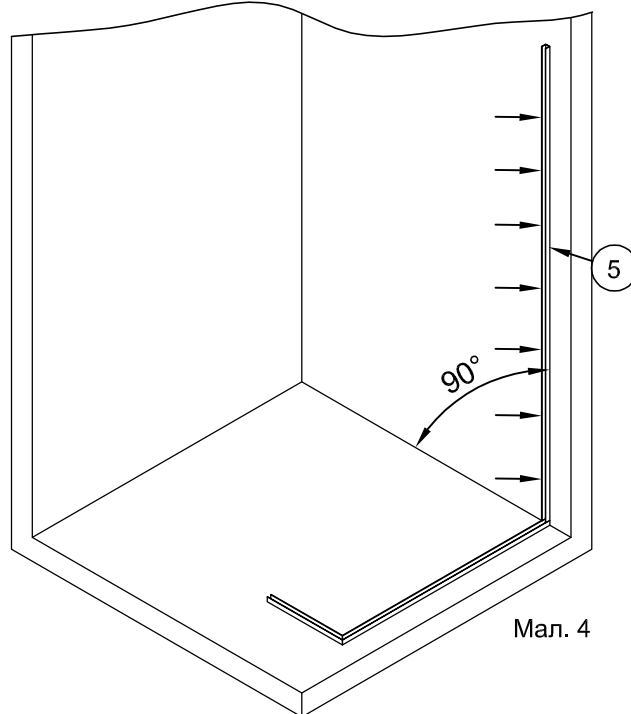
2.4. Встановити тримач скла №5 на стіну. Вставити в отвір шуруп №12 та вкрутити його викруткою.

## Профільний варіант

### 2. Встановлення профілю на стіну.

2.1. Встановити профіль №5, притиснувши його до стіни і до профілю на підлозі. За допомогою будівельного рівня забезпечити вертикальне його положення (мал.4).

2.2. Олівцем або фломастером проведіть розмітку місць свердлення отворів під дюбелі, використовуючи отвори у профілі №5 для його кріплення (мал.4).

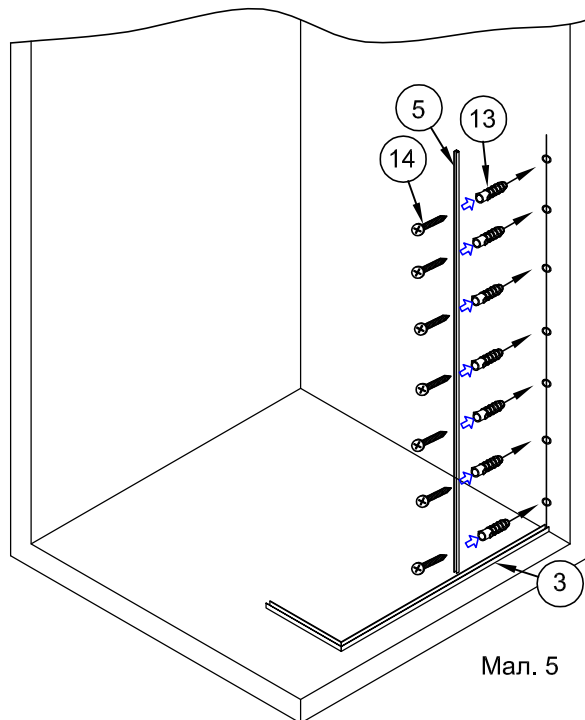


Мал. 4

2.3. Виконати свердлення отворів у стіні згідно розмітці. Діаметр отворів 6мм, глибина не менше 35 - 40 мм. Вставити в отвори дюбелі №13. При необхідності використати молоток. (мал. 5)

2.4. На площину профіля №5, яка буде прилягати до стіни, нанести шар силіконового герметика.

Встановити профіль №5 на стіну. Вставити в отвори шурупи №14 та вкрутити їх викруткою, закріпивши профіль на належному місці стіни.



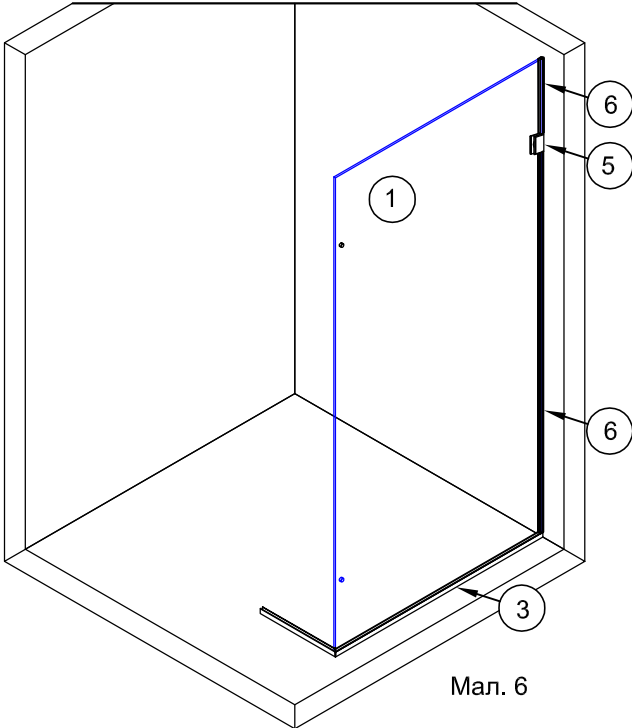
Мал. 5

### 3. Встановлення скла перегородки.

#### Безпрофільний варіант

3.1. Встановити ущільнювач №6 на торець скла панелі з боку стіни. Відрізки ущільнювача підрізати для щільного прилягання до тримача і до профіля №3 (мал.6).

3.2. У середину профіля №3 нанести силіконовий герметик. Кількість герметика повинна бути розрахована на заповнення всіх щілин між профілем і склом (мал.6).



Мал. 6

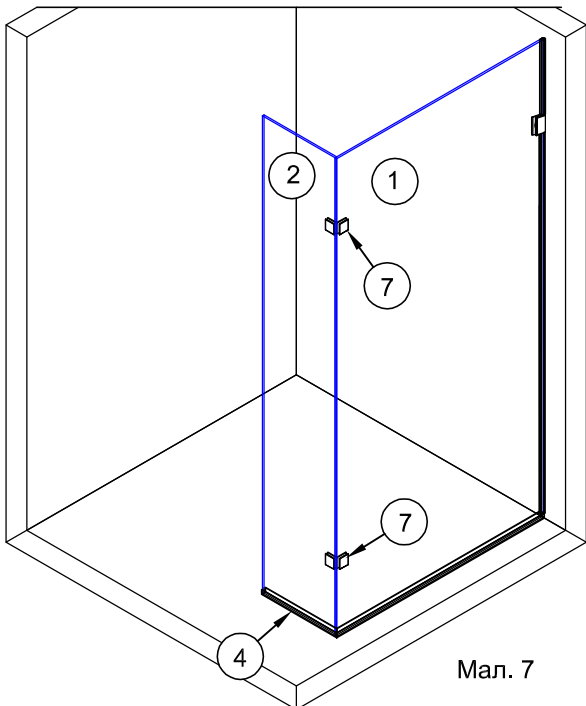
3.3. Вставити скло панелі №1 у профіль №3.

3.4. Встановити комплект 2 тримача (мал.4) з зовнішньої сторони скла і скрутити пакет 1, скло і пакет 2 гвинтом.

3.5. У середину профіля №4 нанести силіконовий герметик (мал.7).

3.6. На торець панелі №2 зі сторони отворів нанести силіконовий герметик. Кількість герметика повинна бути розрахована на заповнення проміжку 3 мм між скляними панелями №1 і №2.

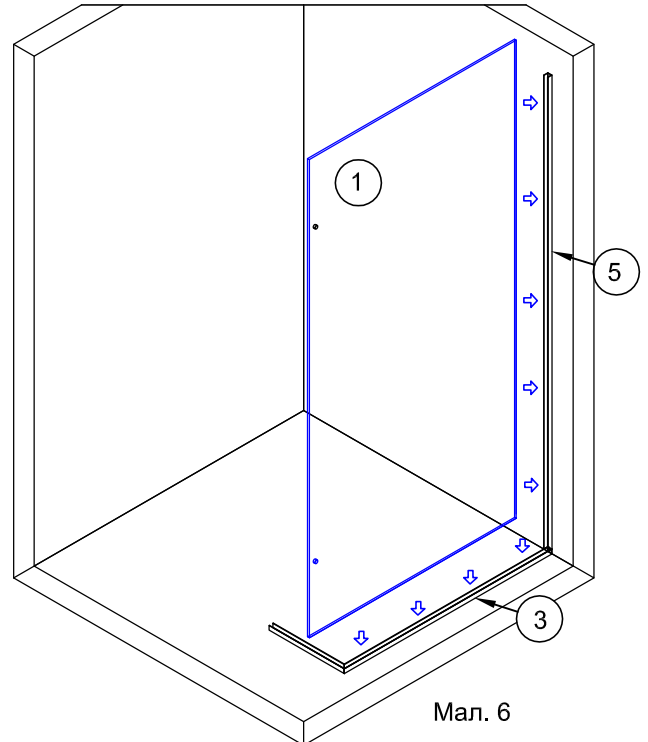
3.7. Вставити панель №2 у профіль №4. У отвори на панелях №1 і №2 встановити кутові тримачі скла №7. Ззовні встановити і прикрутити попередньо зняті фіксуючі пластини (мал.7).



Мал. 7

#### Профільний варіант

3.1. У середину профілей №3 і №5 нанести силіконовий герметик. Кількість герметика повинна бути розрахована на заповнення всіх щілин між профілями і встановленим склом.(мал.6)



Мал. 6

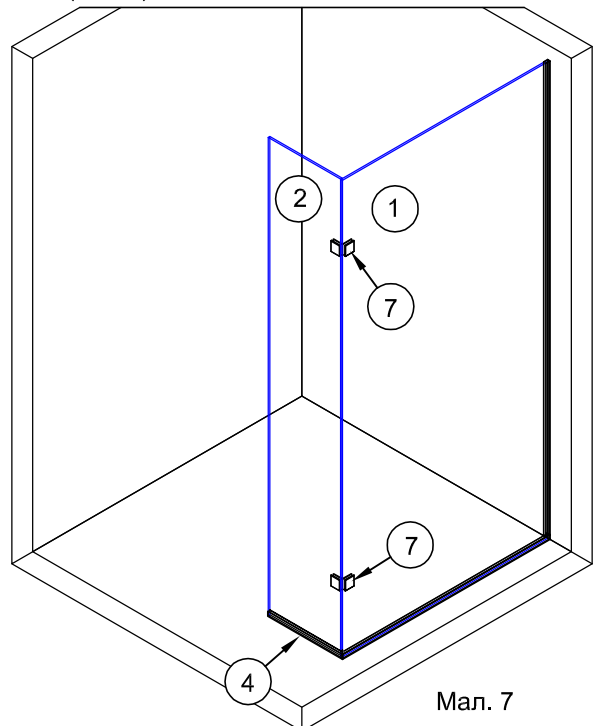
3.2. Вставити скло панелі у профілі №3 і №5.

Притиснути скло до стіни і підлоги.

3.3. У середину профіля №4 нанести силіконовий герметик. Кількість герметика повинна бути розрахована на заповнення всіх щілин між профілем і склом (мал.7).

3.4. На торець панелі №2 зі сторони отворів нанести силіконовий герметик. Кількість герметика повинна бути розрахована на заповнення проміжку 3 мм між скляними панелями №1 і №2.

3.5. Вставити панель №2 у профіль №4. У отвори на панелях №1 і №2 встановити кутові тримачі скла №7. Ззовні встановити і прикрутити попередньо зняті фіксуючі пластини (мал.7).

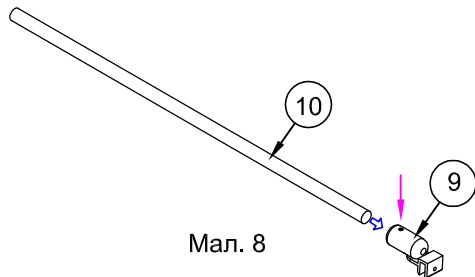


Мал. 7

## 4. Встановлення штанги - тримача скляної панелі.

### Штанга з тримачем скла.

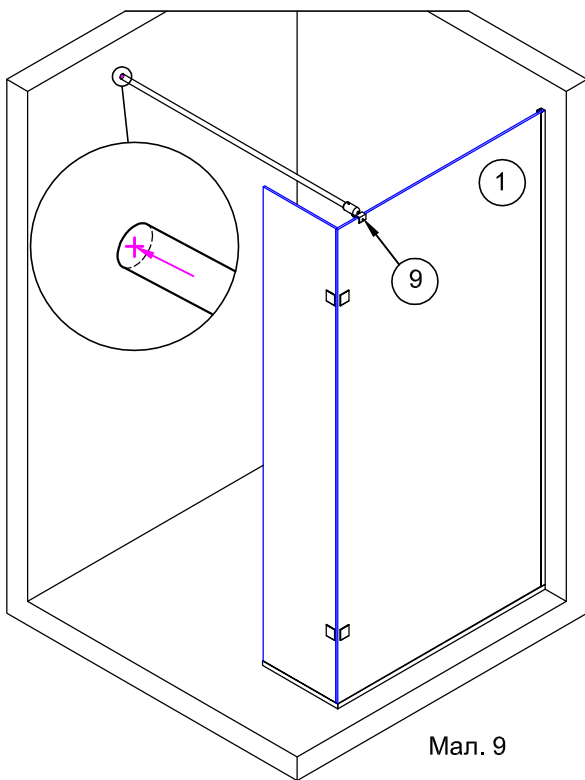
4.1.Скло панелі №1 не має отвору у верхньому лівому куті. З'єднайте кріплення штанга - скло №9 зі штангою №10. Шестигранним ключем закрутіть гвинт і зафіксуйте тримач скла на штанзі (мал.8).



Мал. 8

4.2. Встановити зібрану штангу на скло панелі (мал.9). Відстань від зовнішнього кута скла до тримача скла №9 50 - 100 мм. Тимчасово зафіксуйте на склі тримач штанги, закрутивши гвинт шестигранним ключем.

4.3. За допомогою рівня забезпечити горизонтальне положення штанги. На протилежній стіні відмітити положення осі штанги (мал.9).



Мал. 9

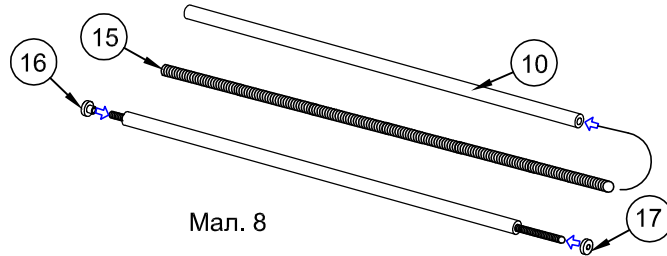
4.4. Виконати свердлення отвору у стіні згідно розмітці. Діаметр отвору 8мм , глибина не менше 40 мм.

Вставити в отвір дюбель №11. При необхідності використати молоток. (мал.10)

4.5. Встановити кріплення штанга-стіна №8. Вставити в отвір шуруп №12 та вкрутити його викруткою.

### Штанга з тримачем "крізь скло".

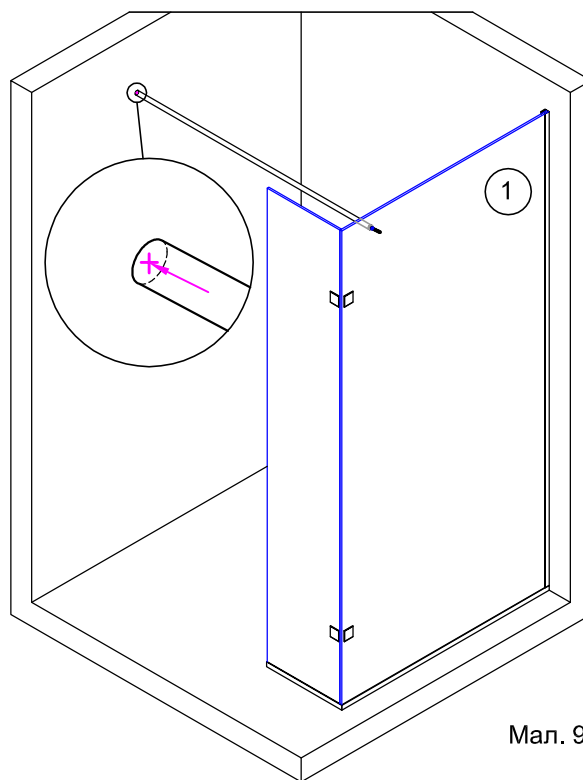
4.1.Скло панелі №1 має отвір у верхньому лівому куті. Вставте шпильку №15 у середину штанги №10. З другого краю накрутити втулку №16 щоб шпилька виходила на 2мм. Втулку вставити у штангу. З переднього краю на шпильку одягти шайбу №17 та одну прокладку до упору (мал.8).



Мал. 8

4.2.Для штанги "крізь скло" вставити штангу шпилькою з прокладкою №17 в отвір на склі панелі (мал.9).

4.3. За допомогою рівня забезпечити горизонтальне положення штанги. На протилежній стіні відмітити положення осі штанги (мал.9).



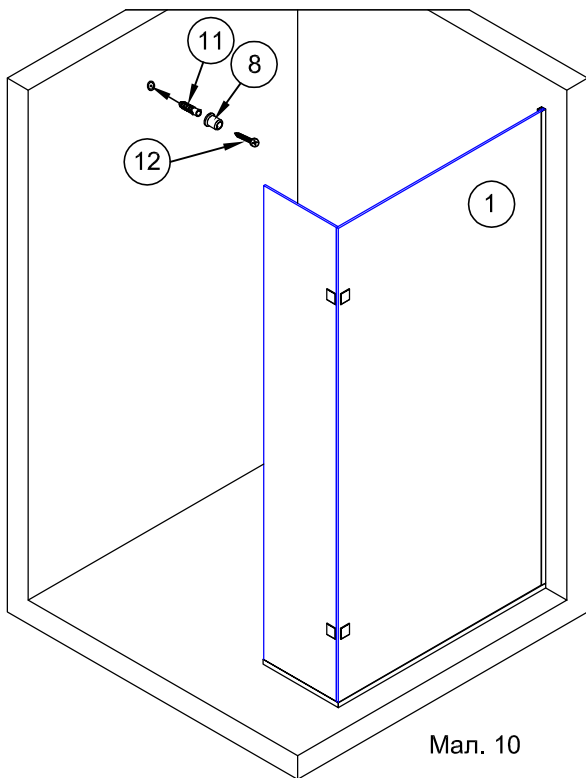
Мал. 9

4.4. Виконати свердлення отвору у стіні згідно розмітці. Діаметр отвору 8мм , глибина не менше 40 мм.

Вставити в отвір дюбель №11. При необхідності використати молоток. (мал.10)

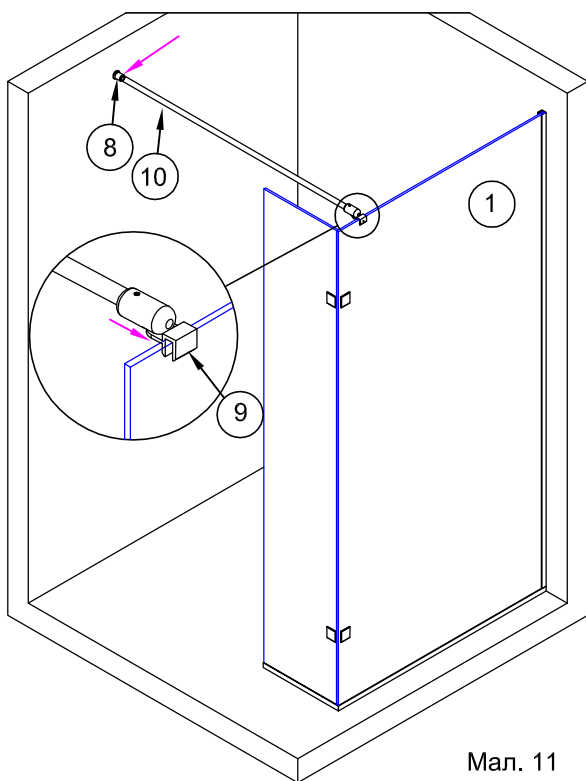
4.5. Встановити кріплення штанга-стіна №8. Вставити в отвір шуруп №12 та вкрутити його викруткою.



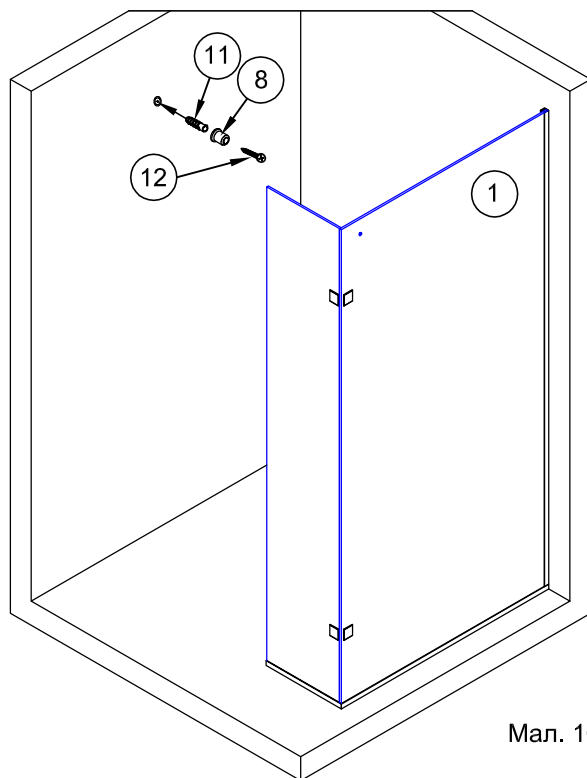


Мал. 10

Встановити штангу у кріплення штанга-стіна №8.  
 Кріплення штанга-скло №9 розмістити на склі панелі (мал.11). Зафіксувати кріплення №9 на склі, закрутивши гвинт кріплення шестигранним ключем (мал.11).  
 Вирівняти вертикальне положення скла панелі.  
 Зафіксувати положення штанги у кріпленні №8, закрутивши гвинт на кріпленні шестигранним ключем (мал.11).



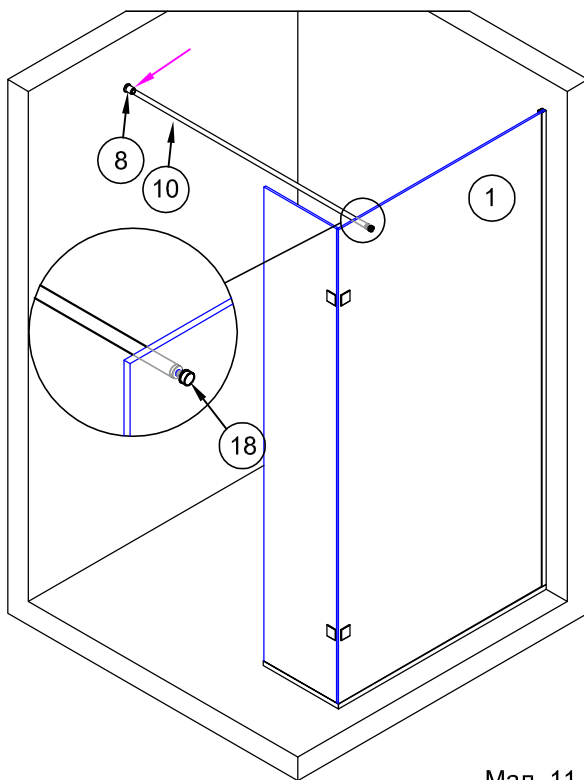
Мал. 11



Мал. 10

Зібрану штангу вставити виступаючим кінцем шпильки у отвір скла панелі. Другий кінець штанги завести у отвір тримача штанга-стіна №8. Зовні на шпильку одягти другу прокладку №17 та зафіксувати штангу на склі заглушкою №18 міцно її закрутивши (мал.11).

Вирівняти вертикальне положення скла панелі.  
 Зафіксувати положення штанги у кріпленні №8, закрутивши гвинт на кріпленні шестигранним ключем (мал.11).



Мал. 11

Час повного висихання герметика не менше 12 годин.  
Після 12 годин висихання душовою кабінною можна користуватись.

## Талон на гарантійне обслуговування

- Важлива інформація! Гарантія дійсна виключно за наявності у власника виробу чітко заповненого гарантійного талону.
- Вимоги споживачів до торгівельної організації, щодо якості виробу **DOBAR GLASS** передбачені чинним законодавством України, можуть бути висунуті протягом гарантійного терміну вказаного в даному гарантійному талоні.
- Гарантійний термін на виробу **DOBAR GLASS**, починається від дати продажу, зазначеної в даному гарантійному талоні.
- При виконанні гарантійних ремонтів, гарантійний термін збільшується на час перебування виробу в ремонті. Зазначений термін обчислюється від дня звернення споживача в письмовому вигляді з вимогою про усунення недоліків.
- Гарантія не поширюється на виробу з недоліками, що виникли внаслідок порушення технічних вимог та правил, обумовлених в інструкції по експлуатації, правил встановлення, користування, експлуатації, транспортування, зберігання, дії третіх осіб.
- Гарантія не поширюється на виробу з дефектами виявленими на змонтованому товарі.
- Гарантія не поширюється на відпрацювання деталей та вузлів виробу, що підлягають механічному зносу (природний знос) (ущільнювачі, ручки, ролики, втулки та ін.).
- Гарантія не поширюється на виріб, якщо він має сліди несанкціонованих змін конструкції, за винятком випадків, обумовлених в інструкції зі встановлення виробу.
- Гарантія не поширюється на виріб з недоліками, що виникли в наслідок неналежного використання та догляду.
- Гарантія не поширюється на знос виробу при інтенсивному використанні.
- Гарантія не поширюється на виробу з дефектами які виникли за форс мажорних обставин дії непереборної сили (пожежа, землетрус, повінь та ін.).
- Гарантія не поширюється на виробу з дефектами які виникли внаслідок використання виробу в неприйнятних чи/або екстремальних умовах (баня, сауна та ін.).



**DOBAR  
GLASS**  
стеклянные конструкции

### Загальна інформація на виріб

Модель .....

Номер замовлення .....

Виробник **DOBAR GLASS**

Країна виробництва **Україна**

Дата виробництва .....

Гарантія ..... місяців від дати продажу

Штамп виробника .....

### Гарантійний талон

Назва торгової організації .....

Адреса торгової організації .....

Телефон торгової організації .....

Дата продажу .....

Продавець (П.І.Б.) .....

Підпис продавця .....

М.П. (торгової організації) .....

Споживач з умовами гарантійного обслуговування ознайомлений та згодний  
Виріб отримав у повній комплектації

Підпис споживача .....

**ВАЖЛИВО!** Без підписів споживача та продавця гарантія на даний виріб не поширюється.