

# FRESNO

Душевая кабина

Инструкция по сборке

В инструкции приведен пример сборки

правого варианта

## Уважаемый Покупатель!

Компания **DOBAR GLASS** выражает большую благодарность за Ваш выбор. Мы уверены, что приобретенная Душевая кабина **DOBAR GLASS** будет отвечать всем Вашим требованиям. Мы постоянно проводим работу по улучшению технических и качественных характеристик нашей продукции. Поэтому Вы можете быть уверены, что приобретенная Душевая кабина соответствует всем строительным и санитарным нормам, а также изготовлена в соответствии Европейским техническим стандартам.

Компания **DOBAR GLASS** оставляет за собой право, без уведомления пользователя, вносить изменения в технические и качественные характеристики конструкции изделия. Убедительно рекомендуем Вам, для избежания недоразумений, внимательно ознакомиться с инструкцией по сборке Душевой кабины, а также с рекомендациями по эксплуатации Душевой кабины.

### **Запрещается:**

- использовать Душевую кабину не по назначению;
- устанавливать Душевую кабину на улице;
- использовать абразивные и агрессивные моющие средства (которые могут содержать ацетон, аммиак, формальдегид, органические растворители, и др.) для чистки Душевой кабины.

### **Рекомендации по эксплуатации Душевой кабины:**

- используйте обычные и предназначенные для этого жидкие моющие средства, а также мягкие ткани для ухода за Душевой кабиной;
- чтобы избавиться известковых отложений от воды на стекле Душевой кабины используйте мягкие ткани и уксус или тёплый лимонный сок;
- используйте мягкие ткани для удаления грязи с металлических частей Душевой кабины;
- после пользования Душевой кабиной оставить двери приоткрытыми для её высыхания а также избежания появления неприятного запаха а кабине;
- не реже 2-х раз в год осматривайте Душевую кабину и подтягивайте винты креплений.

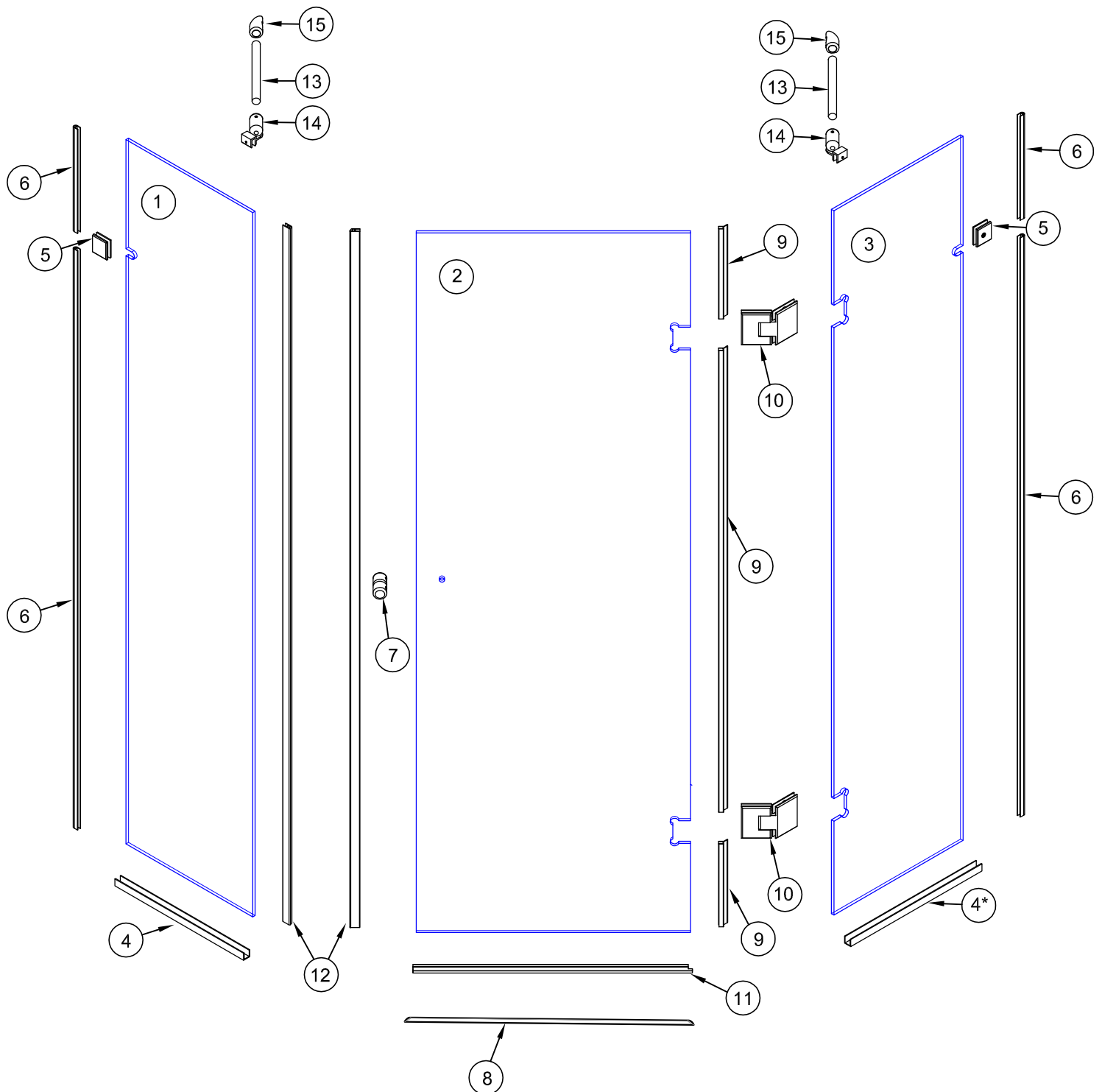
### **Требования до сборки Душевой кабины:**

- сборка Душевой кабины должна выполняться квалифицированными специалистами;
- перед установкой Душевой кабины внимательно ознакомьтесь с инструкцией по сборке;
- перед установкой Душевой кабины внимательно проверьте комплектацию и целостность всех деталей;
- перед установкой Душевой кабины внимательно проверьте соответствие цвета, размеров, вида приобретённой Душевой кабины.

**Придерживайтесь условий гарантии.**

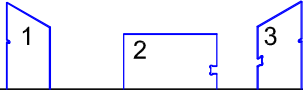
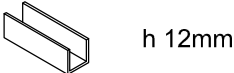
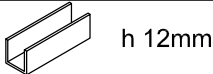
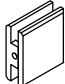



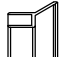
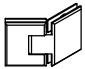










# Перечень инструмента и материалов необходимых при сборке душевой кабины

№ п/п	Наименование	№ п/п	Наименование
1	Карандаш или фломастер	6	Электродрель или перфоратор
2	Уровень строительный	7	Сверла для бетона диаметрами 6мм и 8 мм
3	Набор шестигранных ключей	8	Рулетка
4	Отвертка крестовая	9	Нож монтажный (канцелярский)
5	Герметик силиконовый с устройством для выдавливания.	10	Молоток



# Комплектация

## Душевая кабина FRESNO

№п/п	Обозначение	Наименование	Кол.
1 2 3		Стекло	1 1 1
4	 h 12mm	Профиль на пол боковой стенки	1
4*	 h 12mm	Профиль на пол дверной панели	1
5		Держатель стекла	2
6		Уплотнитель 212	4
7		Ручка "Кноб" (комплект)	1
8		Порожек	1
9		Уплотнитель на дверь	3
10		Петля	2
11		Уплотнитель низа двери 206	1
12		Уплотнитель магнитный 210	2
13		Штанга	2
14		Крепление штанга - стекло	2
15		Крепление штанга - стена 45 °	2
16		Дюбель 8x40	4
17		Шуруп 4,5x40	4
18		Дюбель 6x35	8
19		Шуруп 3x35	8
20		Технологич. дистанционная прокладка 10мм	4

# 1. Установка профилей на пол.

1.1. Отмерьте расстояния от стен до наружных поверхностей профилей №4 и №4\*. Расстояние равно размеру "габарит" приобретенного Вами варианта душевой кабины. В приведенном варианте эти размеры равны 900 мм и 900 мм.

Размер профиля №4\* под дверную панель №3 равен размеру ширины стекла панели №3 плюс 7 мм (размер от стекла до стены для уплотнителя №6). В приведенном варианте профиль №4\* - 423 мм + 7 мм = 430 мм. Профиль №4 - тот что остался.

Приставьте профили №4 и №4\* до нужных стен под прямыми углами (рис. 1).

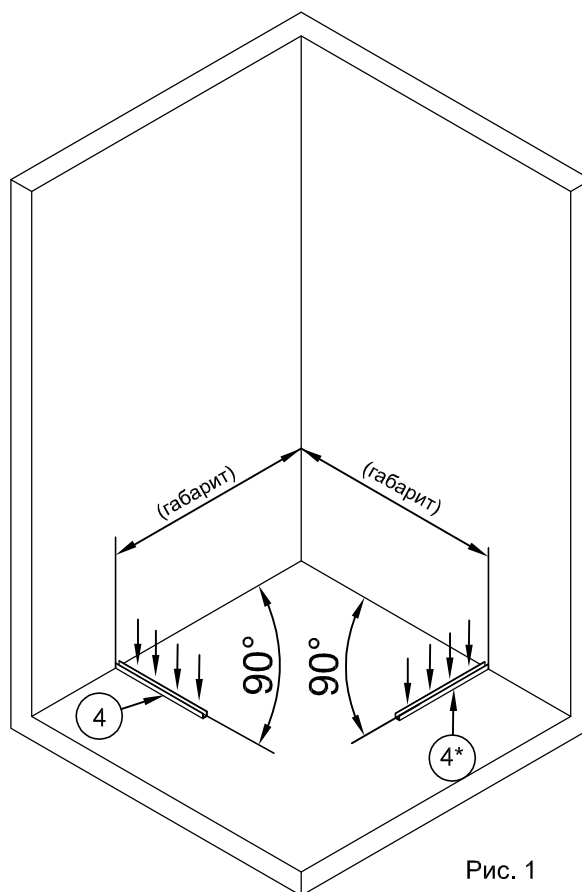


Рис. 1

1.2. Карандашом или фломастером провести разметку мест сверления отверстий под дюбели, используя отверстия в профилях №4 и №4\* для их крепления к полу (рис. 1).

1.3. Выполнить сверление отверстий в полу по разметке. Диаметр отверстий 6мм, глубина не менее 35 - 40 мм.

Вставить в отверстия дюбели №18. При необходимости использовать молоток. (рис. 2)

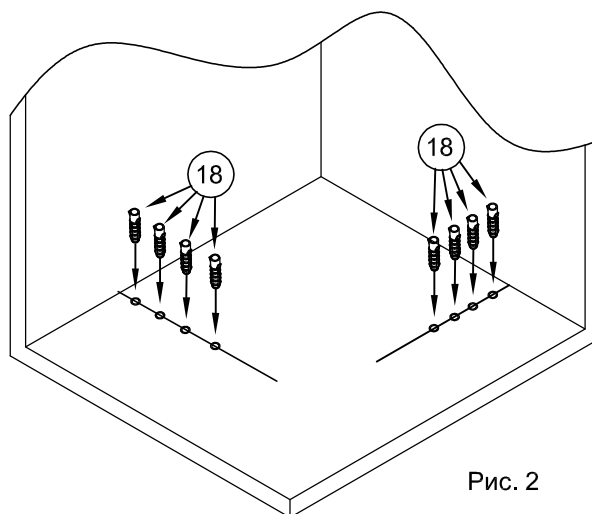


Рис. 2

1.4. На плоскости профилей №4 и №4\*, прилегающие к полу, нанести слой силиконового герметика.

1.5. Установить профили №4 и №4\* на соответствующие места пола. Вставить в отверстия шурупы №19 и вкрутить их отверткой, закрепив профили в положенных местах на полу (рис.3).

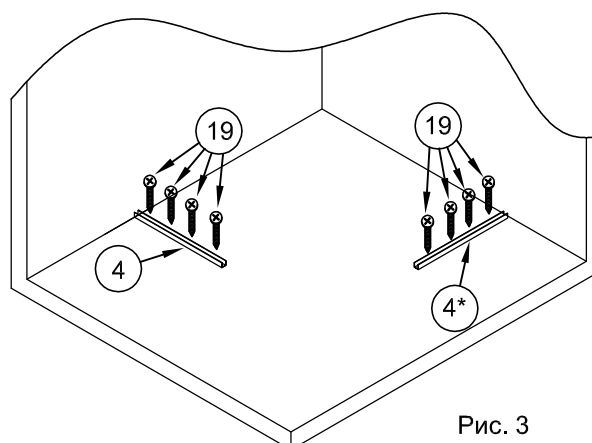


Рис. 3

Примечание: при установке кабины на поддон - профили необходимо приклеить к поддону силиконовым герметиком.

## 2. Установка стеклянных панелей.

2.1. Шестигранным ключом раскрутить оба держателя стекла №5.

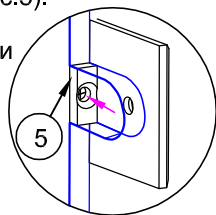
Установку стеклянных панелей №1 и №3 в профили №4 и №4\* выполнять по очереди. Установить стекло боковой стенки №1 в профиль №4 (стекло дверной панели в профиль №4\*).

Прижать стекло к стене.

При помощи уровня выровнять стекло по вертикали.

2.2. С внутренней стороны стекла в вырез установить комплект 1 держателя (рис.4). Отметить на стенах места отверстий для крепления держателей (рис.5).

Отставить стеклянные панели и держатели в сторону.



2.3. Выполнить сверление отверстий в стенах согласно разметке. Диаметр отверстий 8мм, глубина не менее 40 мм.

Вставить в отверстия дюбели №16. При необходимости использовать молоток. (рис. 5)

2.4. Установить комплекты 1 держателей стекла №5 на соответствующие места на стенах. Вставить в отверстие каждого держателя шуруп №17 и вкрутить их отвёрткой.

2.5. Установить уплотнитель №6 на торцы стеклянных панелей со стороны стены. Отрезки уплотнителя подрезать для плотного прилегания до держателей и до профилей №4 и №4\* на полу (рис.6).

2.6. В середину профилей №4 и №4\* нанести силиконовый герметик. Количество герметика нужно рассчитать на заполнение всех щелей между профилем и стеклом (рис.6).

2.7. Вставить стеклянные панели в их профили. Прижать стекло к стене и полу. Внешние торцы стекол и профилей №4 и №4\* должны совпадать с торцами соответствующих панелей (рис.6).

2.8. Установить комплекты 2 держателей (рис.4) с внешней стороны стекла и скрутить пакет 1, стекло и пакет 2 винтом.

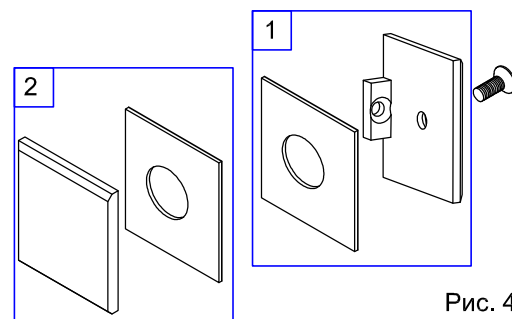


Рис. 4

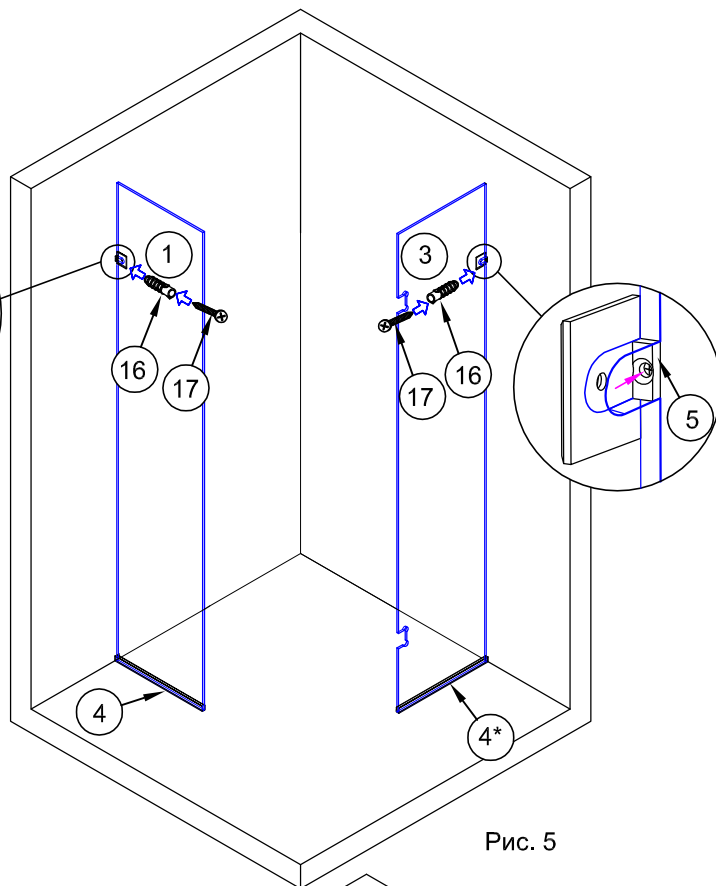


Рис. 5

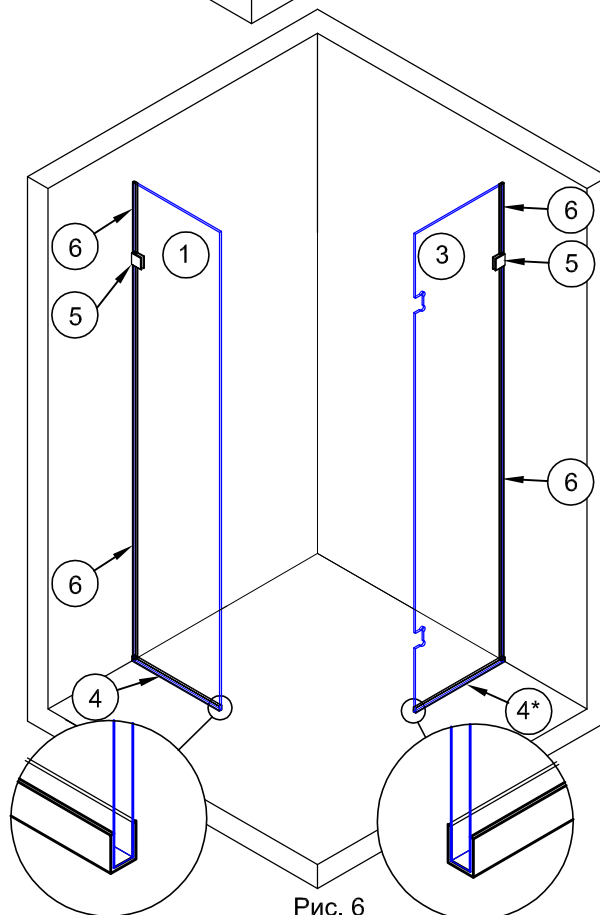
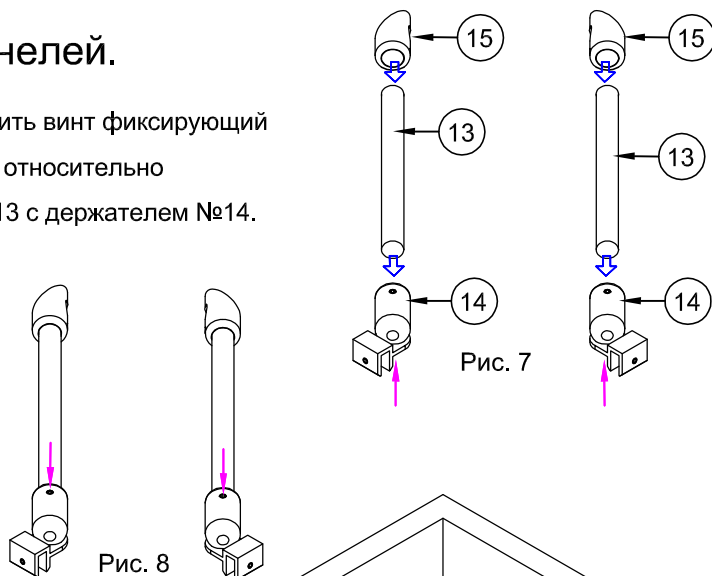


Рис. 6

### 3. Установка штанг - держателей панелей.

3.1. На обоих держателях №14 (штанга - стекло) отпустить винт фиксирующий поворот держателя штанги. Повернуть держатель штанги относительно держателя стекла на  $45^\circ$  (рис.7). Соединить штангу №13 с держателем №14.

На другой конец штанги установить держатель штанга - стена №15 (рис.7).



Затянуть винты в держателях №14 фиксирующие штанги №13. В собранном виде штанги на рис.8.

3.2. Установить собранные штанги на стеклянные панели (рис.9).

Прижать держатель №15 каждой штанги плоскостью до соответствующей стены.

3.3. Отметить через отверстия в держателях №15 места сверления отверстий под дюбели (рис.9). Убрать штанги в сторону.

3.4. Выполнить сверление отверстий в стенах по разметке.

Диаметр отверстий 8мм, глубина не менее 40 мм.

Вставить в отверстия дюбели №16. При необходимости использовать молоток. (рис.9)

3.5. Вернуть собранные штанги на их места. Вставить в отверстия шурупы №17 и вкрутить их отвёрткой.

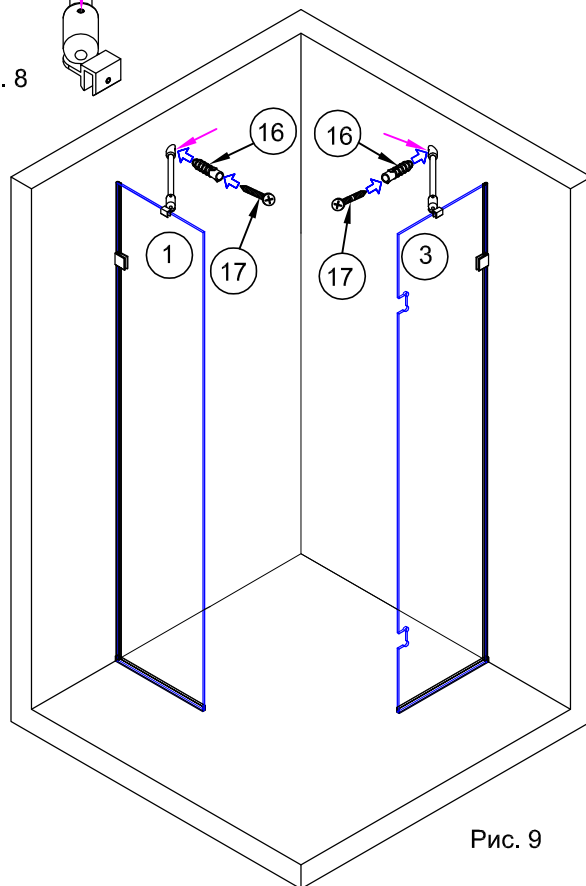


Рис. 9

3.6. Затянуть все фиксирующие винты на установленных на свои места собранных штангах.

### 4. Установка уплотнителя и порошка.

4.1. Установить на внешний торец боковой стенки магнитный уплотнитель №12 (рис.10). Нижний край уплотнителя должен быть вплотную к профилю №4 на полу.

4.2. Заготовку порошка обрезать в размер между торцами профилей №4\* и №4. (рис.10). Полученный порожек №8 приклеить до пола силиконовым герметиком.

Примечание: после приклейки порошка до установки двери должно пройти 12 часов до высыхания силикона или приклеить после установки двери (при открытых дверях).

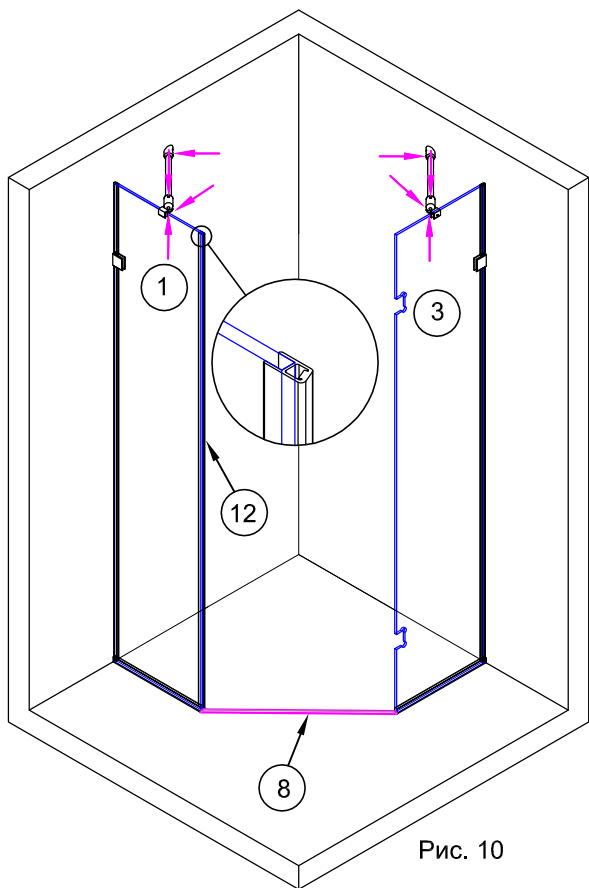


Рис. 10

## 5. Установка дверей.

5.1. На двери (№2) установить ручку №7. На торец от пола установить уплотнитель №11. Крыло отлива должно быть направлено в середину кабины. Торец уплотнителя со стороны петель должен совпадать с торцом стекла (рис.11). Со стороны ручки торец уплотнителя должен выступать за торец стекла на 12мм.

5.2. На торец двери со стороны ручки установить второй уплотнитель №12. Низ уплотнителя должен прилегать к уплотнителю №11 (рис.11).

5.3. Разобрать обе петли №10: открутить фиксирующие пластины и снять половину прокладок. Установить петли в вырезы двери, с внутренней стороны установить прокладки и фиксирующие пластины. Всё скрутить винтами (рис.11).

5.4. На торец между петлями установить уплотнитель №9. Выступающее крыло уплотнителя направить в середину кабины. Уплотнитель должен плотно прилегать к петлям и снизу к уплотнителю №11. (рис.11)

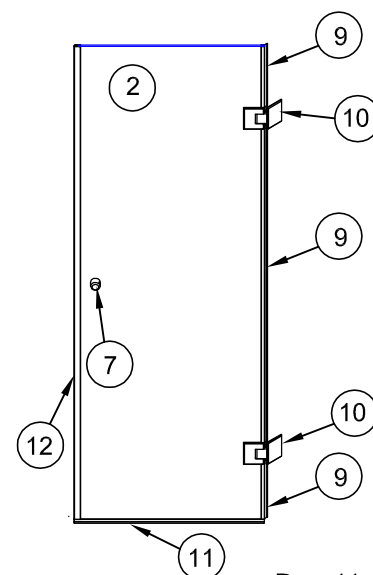


Рис. 11

5.5. На ответные части петель установить прокладки.

Установить двери на соответствующее место кабины.

При необходимости поставить под двери технологические дистанционные прокладки. Вставить ответные части петель в вырезы под петли дверной панели. С внутренней стороны установить прокладки и фиксирующие пластины. Всё скрутить винтами (рис.12).

5.6. Проверить плотность прилегания уплотнителей №12 один к одному. При необходимости провести регулировку за счет люфтов в креплениях штанг и петель в вырезах под них в стекле дверей и дверной панели.

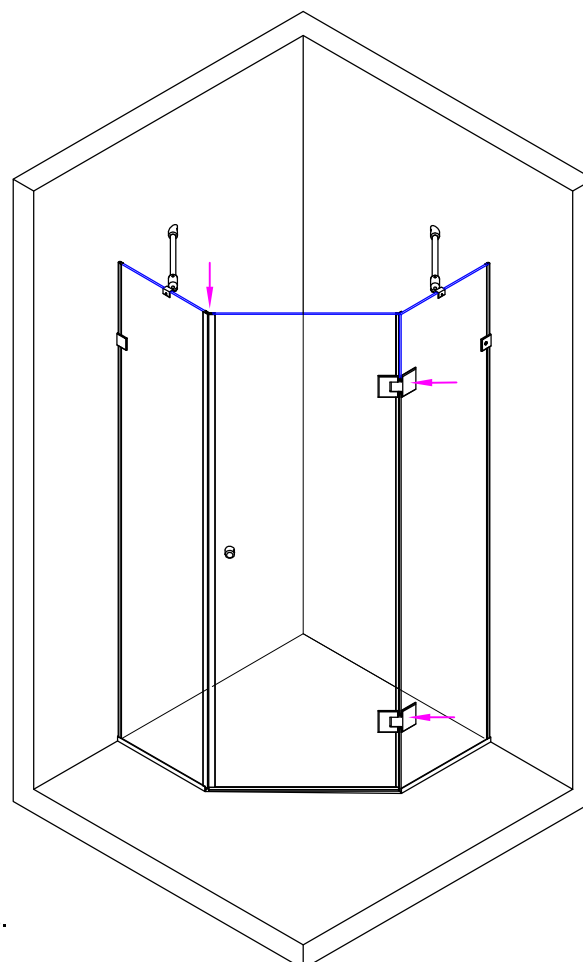


Рис. 12

5.7. Время полного высыхания герметика не менее 12 часов.

Двери в течении этого времени не закрывать.

После 12 часов высыхания душевой кабиной можно пользоваться.



## Талон на гарантийное обслуживание

- Важная информация! Гарантия действительна исключительно при наличии у владельца изделия чётко заполненного гарантийного талона.
- Требования потребителей к торговой организации, по качеству изделия **DOBAR GLASS**, предусмотрены действующим законодательством Украины, могут быть выдвинуты в течении гарантийного срока указанного в данном гарантийном талоне.
- Гарантийный срок на изделия **DOBAR GLASS**, начинается с даты продажи, указанной в данном гарантийном талоне.
- При выполнении гарантийных ремонтов, гарантийный срок увеличивается на время пребывания изделия в ремонте. Указанный срок считается с дня обращения потребителя в письменном виде с требованием устранения недостатков.
- Гарантия не распространяется на изделия с недостатками, возникшими из-за нарушения технических требований и правил, приведенных в инструкции по эксплуатации, правил установки, пользования, эксплуатации, транспортировки, хранения, действий третьих особ.
- Гарантия не распространяется на изделия с дефектами обнаруженными на собранном товаре.
- Гарантия не распространяется на выработку деталей и узлов изделия, подверженных механическому износу (уплотнители, ручки, ролики, втулки и пр.).
- Гарантия не распространяется на изделие, если имеются следы изменения конструкции, за исключением оговоренных в инструкции по сборке изделия.
- Гарантия не распространяется на изделие с недостатками, возникшими в следствии ненадлежащего использования и ухода.
- Гарантия не распространяется на износ изделия при интенсивном использовании.
- Гарантия не распространяется на изделия с дефектами возникшими при форс мажорных обстоятельствах (пожар, землетрясение, потоп и др.).
- Гарантия не распространяется на изделия с дефектами возникшими в следствии использования изделия в неприемлемых или экстремальных условиях (баня, сауна и пр.).



**DOBAR**  
**GLASS**  
стеклянные конструкции

### Общая информация об изделии

Модель .....  
Номер заказа .....  
Изготовитель **DOBAR GLASS**  
Страна производства **Украина**  
Дата изготовления .....  
Гарантия ..... месяцев от даты продажи

Штамп изготовителя .....

### Гарантийный талон

Название торговой организации .....  
Адрес торговой организации .....  
Телефон торговой организации .....  
Дата продажи .....  
Продавец (Ф.И.О.) .....  
Подпись продавца .....

М.П. (торговой организации) .....

Потребитель с условиями гарантийного обслуживания ознакомлен и согласен.  
Изделие получил в полной комплектации.

Подпись потребителя .....

**ВАЖНО!** Без подписей потребителя и продавца гарантия на данное изделие не распространяется.