

FONTANA

Перегородка для душу

Інструкція зі складання

В інструкції наведено приклад складання
правого варіанту

Компанія **DOBAR GLASS** висловлює велику вдячність за Ваш вибір. Ми впевнені, що придбана Душова кабіна **DOBAR GLASS** відповідатиме усім Вашим вимогам. Ми постійно проводимо роботу з покращення технічних та якісних характеристик нашої продукції. Тому Ви можете бути впевнені, що придбана Душова кабіна відповідає всім будівельним та санітарним нормам, а також виготовлена у відповідності до Європейських технічних стандартів.

Компанія **DOBAR GLASS** залишає за собою право, без повідомлення користувача, вносити зміни до технічних, якісних характеристик конструкції та до його комплектації.

Переконливо рекомендуємо Вам, для уникнення непорозумінь, уважно ознайомитись з інструкцією по складанню Душової кабіни, а також з рекомендаціями по експлуатації Душової кабіни.

Забороняється:

- використовувати Душову кабіну не за призначенням;
- встановлювати Душову кабіну на вулиці;
- використовувати абразивні та агресивні миючі засоби (які можуть містити ацетон, аміак, формальдегід, органічні розчинники, тощо) для чищення Душової кабіни.

Рекомендації щодо експлуатації Душової кабіни:

- використовуйте звичайні та призначені для цього рідкі миючі засоби, а також м'які ганчірки задля догляду за Душовою кабіною;
- щоб позбутися вапняних відкладень від води на склі Душової кабіни використовуйте м'які ганчірки та оцет або теплий лимонний сік;
- використовуйте м'які ганчірки для видалення бруду з металевих частин Душової кабіни;
- після використання Душової кабіни слід залишити двері прочіненними на деякий час, задля її просихання а також, щоб уникнути появи неприємного запаху у кабіні;
- не рідше 2-х разів на рік оглядайте Душову кабіну та підтягуйте гвинти у кріпленнях.

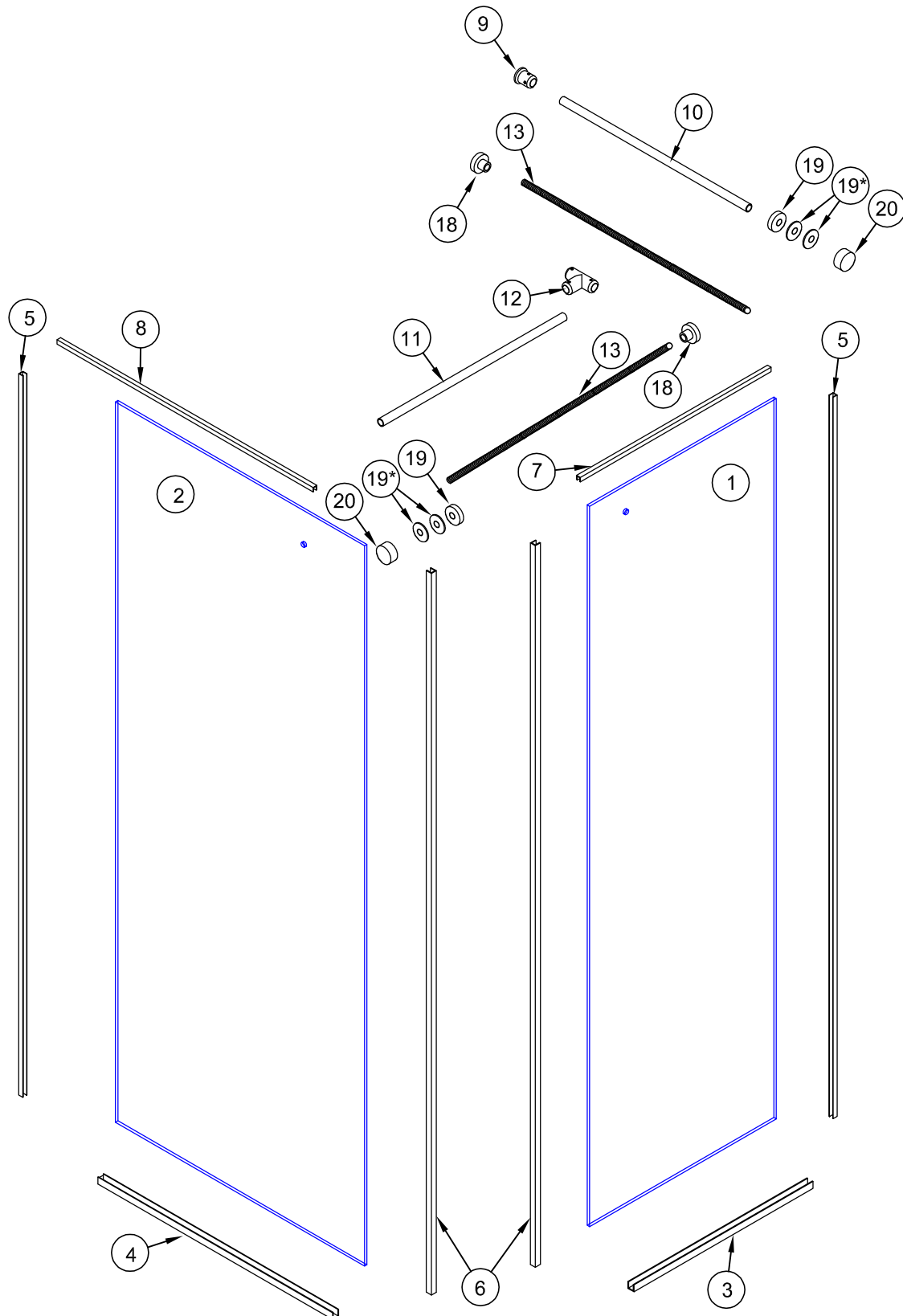
Вимоги до складання Душової кабіни:

- складання Душової кабіни повинно виконуватись кваліфікованими фахівцями;
- до початку встановлення Душової кабіни уважно ознайомтеся з інструкцією по складанню;
- до початку встановлення Душової кабіни уважно перевірте комплектацію та цілісність всіх складових елементів;
- до початку встановлення Душової кабіни уважно перевірте відповідність кольору, розмірів, вигляду придбаної Душової кабіни.

Дотримуйтесь умов гарантії.


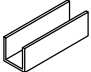
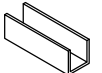
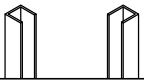

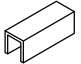
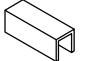

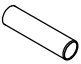

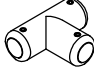








Перелік інструменту і матеріалів необхідних при складанні душової kabіни

№ з/п	Найменування	№ з/п	Найменування
1	Олівець або фломастер	6	Електродріль або перфоратор
2	Рівень будівельний	7	Свердла для бетону діаметрами 6мм і 8 мм
3	Набір шестигранних ключів	8	Рулетка
4	Викрутка крестова	9	Ніж монтажний
5	Герметик силіконовий з пристроєм для видавлювання	10	Молоток



Комплектація

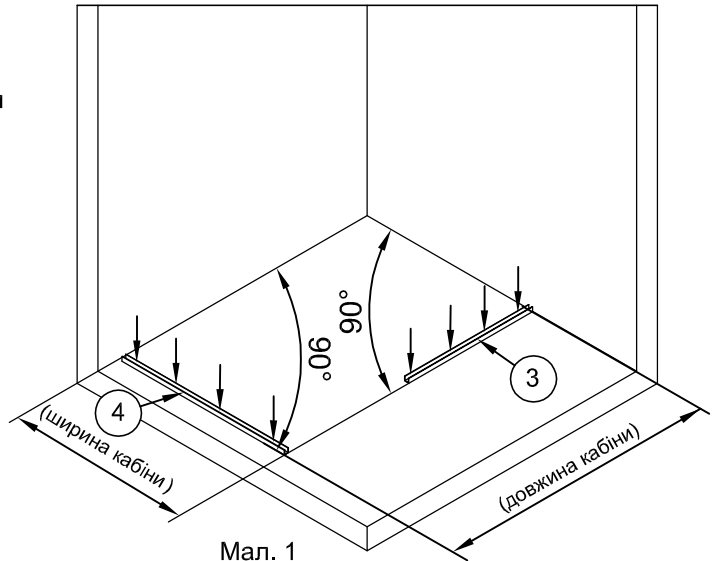
Перегородка для душу FONTANA

№з/п	Позначення	Найменування	Кількість
1		Скло	1
2			1
3	 h 12mm	Профіль на підлогу	1
4	 h 12mm	Профіль на підлогу	1
5	 h 17mm	Профіль на стіну	2
6	 h 12mm	Профіль на боковий торець	2
7	 h 12mm	Профіль на верхній торець	1
8	 h 12mm	Профіль на верхній торець	1
9		Кріплення штанга - стіна	1
10		Штанга	1
11		Штанга	1
12		Трійник	1
13		Шпилька	2
14		Дюбель 8x40	1
15		Шуруп 4,5x40	1
16		Дюбель 6x35	11
17		Шуруп 3x35	11
18		Втулка	2
19		Шайба, прокладки	2+4
20		Заглушка	2

1. Встановлення профілів на підлогу.

1.1. Відмірьте відстані від стін до зовнішніх поверхонь профілів на підлогу №3 і №4. Ці відстані дорівнюють розмірам kabіни придбаного Вами варіанту перегородки для душу. В наведеному варіанті - довжина 1200 мм, ширина 800 мм (проф. №3 - 600 мм, проф. №4 - 800 мм).

Притисніть профілі до стін під прямими кутами (мал.1).

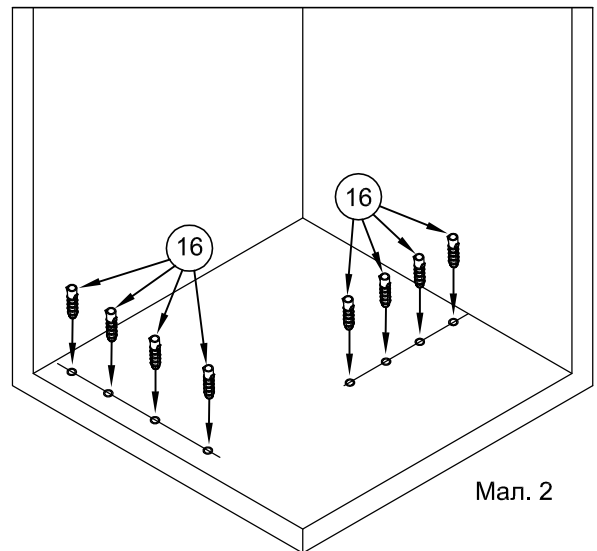


Мал. 1

1.2. Олівцем або фломастером проведіть розмітку місць свердлення отворів під дюбелі використовуючи отвори у профілях №3 і №4 для їх кріплення (мал. 1).

1.3. Виконати свердлення отворів у підлозі згідно розмітці. Діаметр отворів 6мм, глибина не менше 35 - 40 мм.

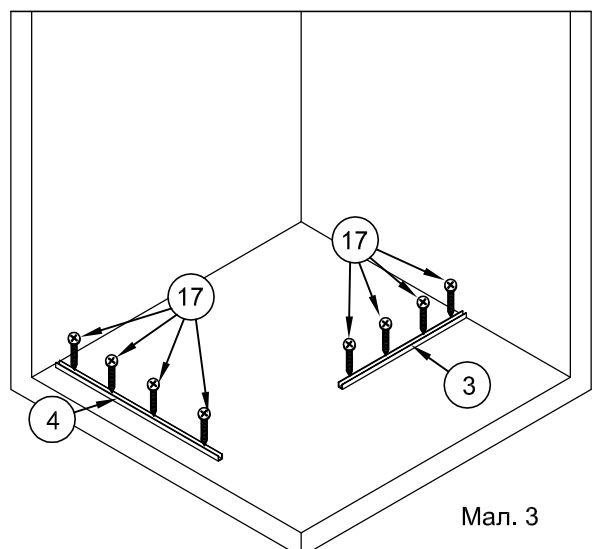
Вставити в отвори дюбелі №16. При необхідності використати молоток. (мал. 2)



Мал. 2

1.4. На площини профілів №3 і №4, які будуть прилягати до підлоги, нанести шар силіконового герметика.

1.5. Встановити профілі №3 і №4 на підлогу. Вставити в отвори шурупи №17 та вкрутити їх викруткою, закріпивши профілі на належних місцях на підлозі.



Мал. 3

2. Встановлення профілів на стіни.

2.1. Встановити профілі №5, притиснувши їх до стін і до профілів на підлозі. За допомогою будівельного рівня забезпечити вертикальне їх положення (мал.4).

2.2. Олівцем або фломастером проведіть розмітку місць свердлення отворів під дюбелі, використовуючи отвори у профілях №5 для їх кріплення (мал.4).

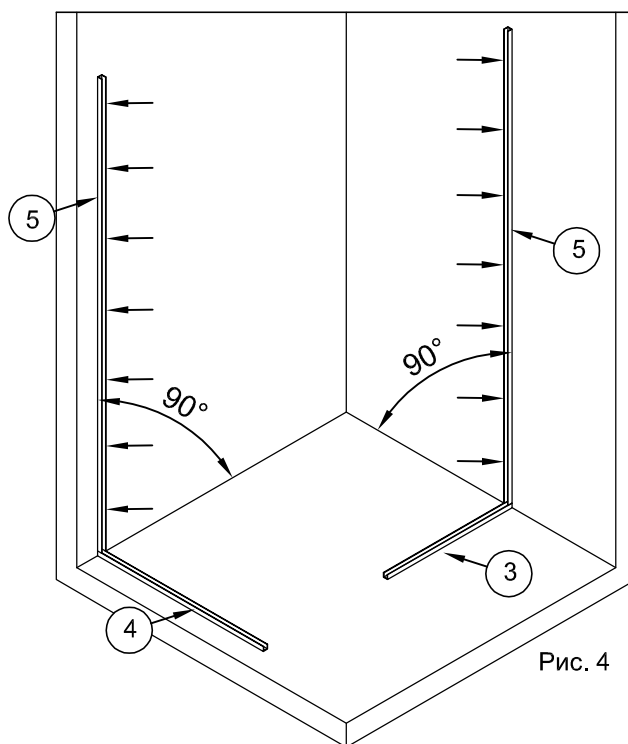
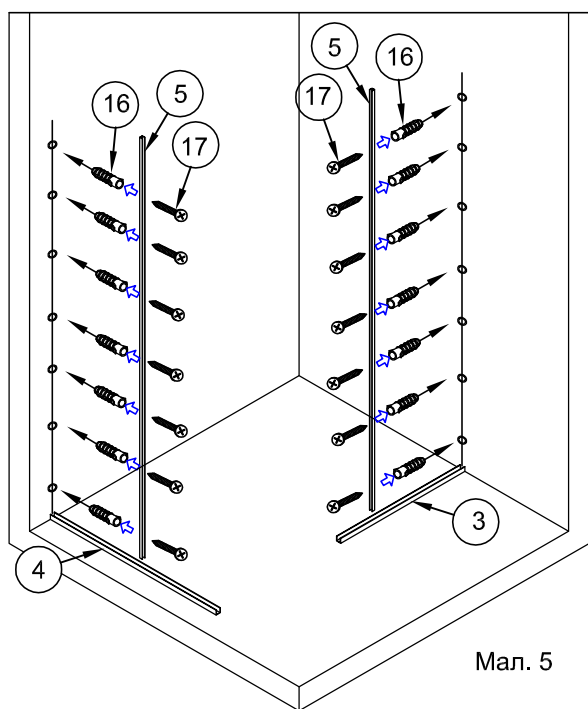


Рис. 4



Мал. 5

2.3. Виконати свердлення отворів у стінах згідно розмітці. Діаметр отворів 6мм, глибина не менше 35 - 40 мм.

Вставити в отвори дюбелі №16. При необхідності використати молоток. (мал. 5)

2.4. На площини профілів №5, які будуть прилягати до стін, нанести шар силіконового герметіку.

Встановити профілі №5 на стіни. Вставити в отвори шурупи №17 та вкрутити їх викруткою, закріпивши профілі на належних місцях стін.

3. Встановлення скла перегородки.

3.1. У середину профілей №3 і №5 та №4 і №5 нанести силіконовий герметик. Кількість герметіку повинна бути розрахована на заповнення всіх щілин між профілями і склом (мал.6).

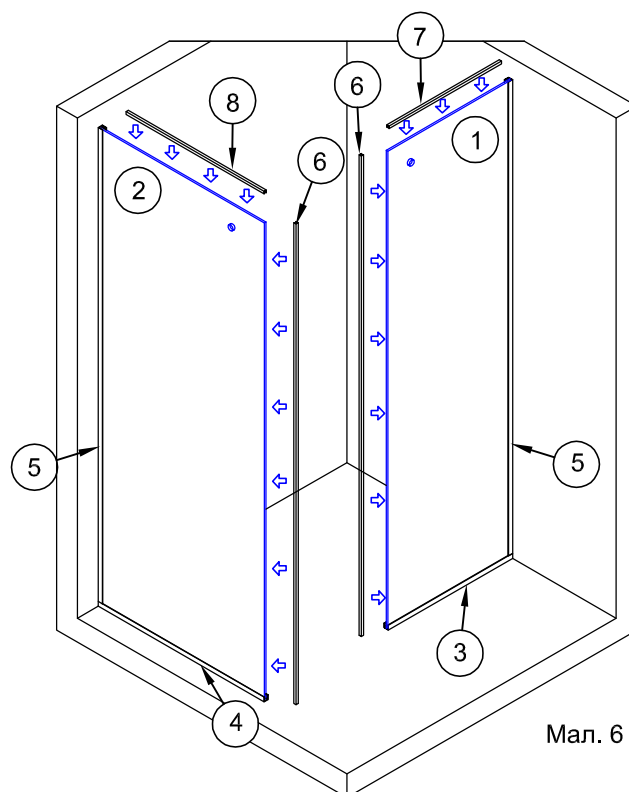
3.2. Вставити панель №1 у профілі №3 і №5, панель №2 у профілі №4 і №5. Притиснути скло до стін та до підлоги.

4. Встановлення профілей на скло.

4.1. У середину профілей №6, №7 і №8 нанести силіконовий герметик. Кількість герметіку повинна бути розрахована на заповнення всіх щілин між профілями і склом.(мал.6)

4.2. Встановити профілі №6 на бокові торці панелей №1 і №2. Нижні торці профілей впритул до профілей на підлозі. Зайвий силікон видалити (мал.6).

4.3. Встановити профіль №7 на верхній торець скла №1, профіль №8 на верхній торець скла №2. Торці профілів впритул до бокових профілів. Зайвий силікон видалити (мал.6).



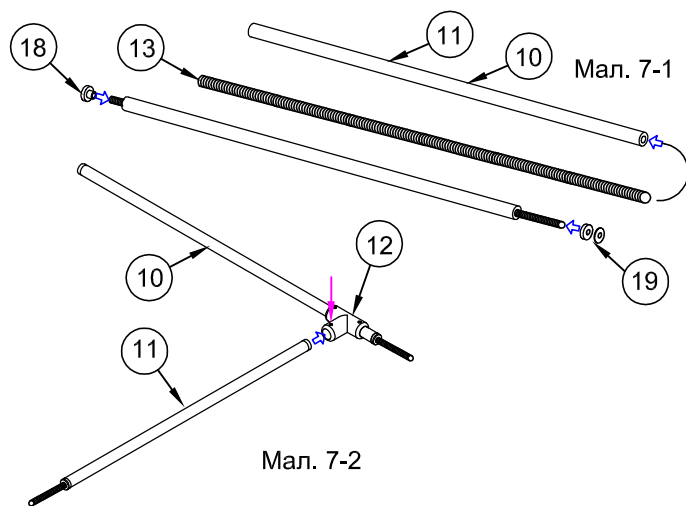
Мал. 6

5. Встановлення штанги - тримача скляних панелей.

5.1. Для обох штанг: вставити шпильку №13 у штангу №10, коротшу шпильку №13 у штангу №11.

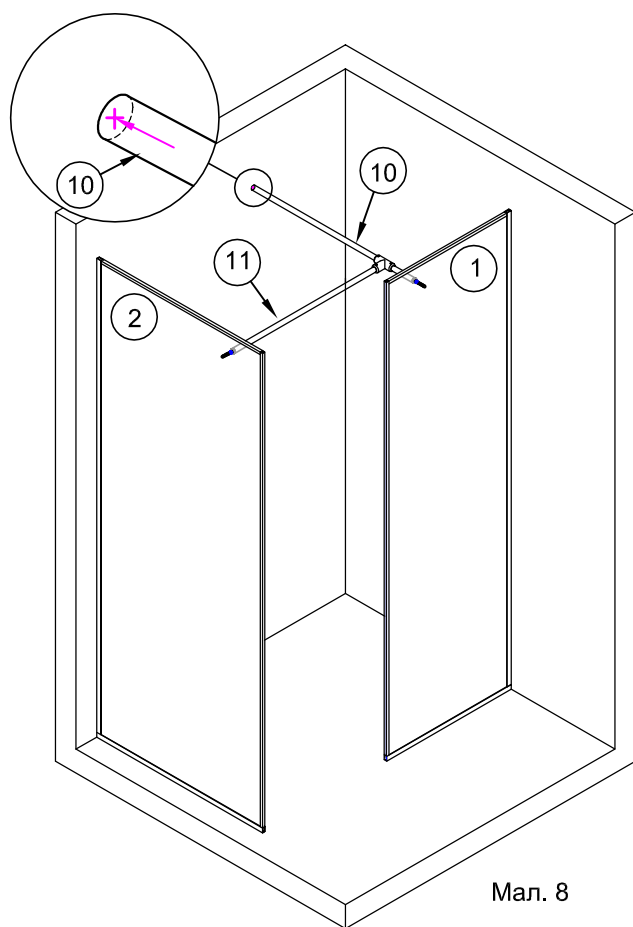
З другого краю накрутити втулки №18 щоб шпилька виходила на 1-2 мм. Втулки вставити у штанги. З передніх країв на шпильки одягти шайби №19 та по одній прокладці (мал.7-1).

На довшу штангу зі шпилькою одягти трійник №12. У відповід трійника вставити меншу штангу №11 і зафіксувати (мал.7-2).



5.2. Вставити штангу шпильками з прокладками №19 в отвори на склі панелей (мал.8).

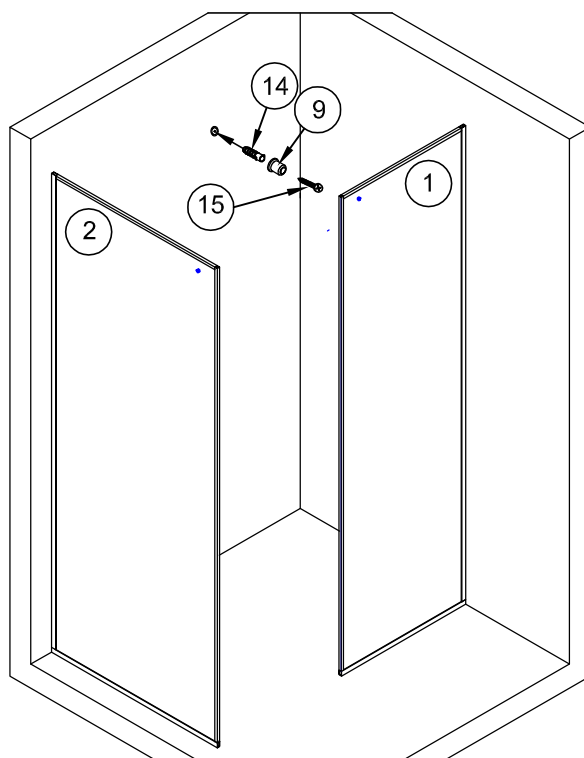
5.3. За допомогою рівня забезпечити горизонтальне положення штанги. На протилежній стіні відмітити положення осі штанги (мал.8).



Мал. 8

5.4. Виконати свердлення отвора у стіні згідно розмітці. Діаметр отвора 8мм, глибина не менше 40мм. Вставити в отвір дюбель №14 (мал.9).

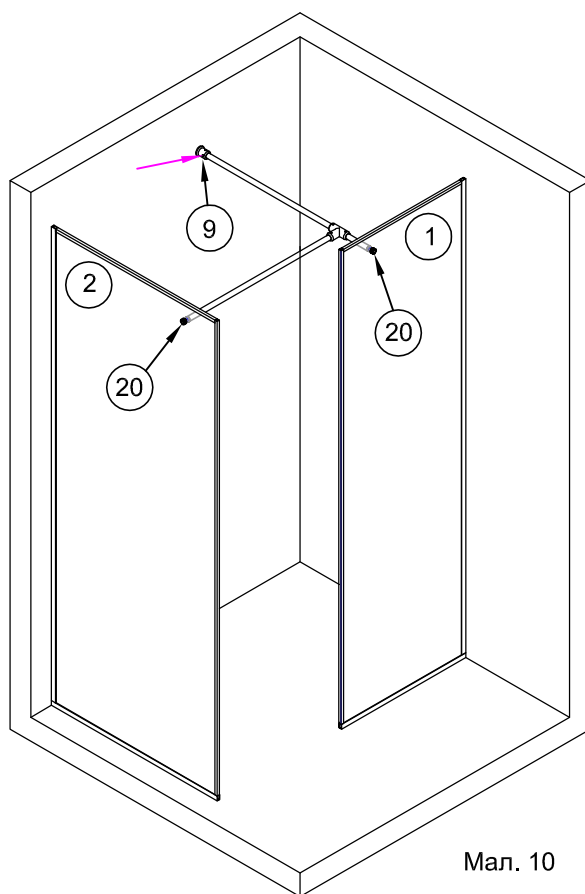
5.5. Встановити кріплення штанга-стіна №9. Вставити в отвір шуруп №15 та вкрутити його викруткою.



Мал. 9

5.6. Зібрану штангу вставити виступаючими кінцями шпильок у отвори скла панелей. Другий кінець штанги завести в отвір тримача штанга-стіна №9. Ззовні на шпильки одягти другі прокладки №19 та зафіксувати штанги на склі заглушками №20 міцно їх закрутивши (мал.10).

Вирівняти вертикальне положення скла панелей.
Зафіксувати положення штанги у кріпленні №9, закрутивши гвинт на кріпленні шестигранним ключем (мал.10).



Мал. 10

Час повного висихання герметика не менше 12 годин.
Після 12 годин висихання душовою кабінкою можна користуватись.

Талон на гарантійне обслуговування

- Важлива інформація! Гарантія дійсна виключно за наявності у власника виробу чітко заповненого гарантійного талону.
- Вимоги споживачів до торгівельної організації, щодо якості виробу **DOBAR GLASS** передбачені чинним законодавством України, можуть бути висунуті протягом гарантійного терміну вказаного в даному гарантійному талоні.
- Гарантійний термін на виробу **DOBAR GLASS**, починається від дати продажу, зазначеної в даному гарантійному талоні.
- При виконанні гарантійних ремонтів, гарантійний термін збільшується на час перебування виробу в ремонті. Зазначений термін обчислюється від дня звернення споживача в письмовому вигляді з вимогою про усунення недоліків.
- Гарантія не поширюється на виробу з недоліками, що виникли внаслідок порушення технічних вимог та правил, обумовлених в інструкції по експлуатації, правил встановлення, користування, експлуатації, транспортування, зберігання, дії третіх осіб.
- Гарантія не поширюється на виробу з дефектами виявленими на змонтованому товарі.
- Гарантія не поширюється на відпрацювання деталей та вузлів виробу, що підлягають механічному зносу (природний знос) (ущільнювачі, ручки, ролики, втулки та ін.).
- Гарантія не поширюється на виріб, якщо він має сліди несанкціонованих змін конструкції, за винятком випадків, обумовлених в інструкції зі встановлення виробу.
- Гарантія не поширюється на виріб з недоліками, що виникли в наслідок неналежного використання та догляду.
- Гарантія не поширюється на знос виробу при інтенсивному використанні.
- Гарантія не поширюється на виробу з дефектами які виникли за форс мажорних обставин дії непереборної сили (пожежа, землетрус, повінь та ін.).
- Гарантія не поширюється на виробу з дефектами які виникли внаслідок використання виробу в неприйнятних чи/або екстремальних умовах (баня, сауна та ін.).



DOBAR
GLASS
СТЕКЛЯННЫЕ КОНСТРУКЦИИ

Загальна інформація на виріб

Модель

Номер замовлення

Виробник **DOBAR GLASS**

Країна виробництва **Україна**

Дата виробництва

Гарантія місяців від дати продажу

Штамп виробника

Гарантійний талон

Назва торгової організації

Адреса торгової організації

Телефон торгової організації

Дата продажу

Продавець (П.І.Б.)

Підпис продавця

М.П. (торгової організації)

Споживач з умовами гарантійного обслуговування ознайомлений та згодний
Виріб отримав у повній комплектації

Підпис споживача

ВАЖЛИВО! Без підписів споживача та продавця гарантія на даний виріб не поширюється.