

# FONTANA

Перегородка для душа

Инструкция по сборке

В инструкции приведен пример сборки

правого варианта

## Уважаемый Покупатель!

Компания **DOBAR GLASS** выражает большую благодарность за Ваш выбор. Мы уверены, что приобретенная Душевая кабина **DOBAR GLASS** будет отвечать всем Вашим требованиям. Мы постоянно проводим работу по улучшению технических и качественных характеристик нашей продукции. Поэтому Вы можете быть уверены, что приобретенная Душевая кабина соответствует всем строительным и санитарным нормам, а также изготовлена в соответствии Европейским техническим стандартам.

Компания **DOBAR GLASS** оставляет за собой право, без уведомления пользователя, вносить изменения в технические и качественные характеристики конструкции изделия. Убедительно рекомендуем Вам, для избежания недоразумений, внимательно ознакомиться с инструкцией по сборке Душевой кабины, а также с рекомендациями по эксплуатации Душевой кабины.

### **Запрещается:**

- использовать Душевую кабину не по назначению;
- устанавливать Душевую кабину на улице;
- использовать абразивные и агрессивные моющие средства (которые могут содержать ацетон, аммиак, формальдегид, органические растворители, и др.) для чистки Душевой кабины.

### **Рекомендации по эксплуатации Душевой кабины:**

- используйте обычные и предназначенные для этого жидкие моющие средства, а также мягкие ткани для ухода за Душевой кабиной;
- чтобы избавиться известковых отложений от воды на стекле Душевой кабины используйте мягкие ткани и уксус или тёплый лимонный сок;
- используйте мягкие ткани для удаления грязи с металлических частей Душевой кабины;
- после пользования Душевой кабиной оставить двери приоткрытыми для её высыхания а также избежания появления неприятного запаха а кабине;
- не реже 2-х раз в год осматривайте Душевую кабину и подтягивайте винты креплений.

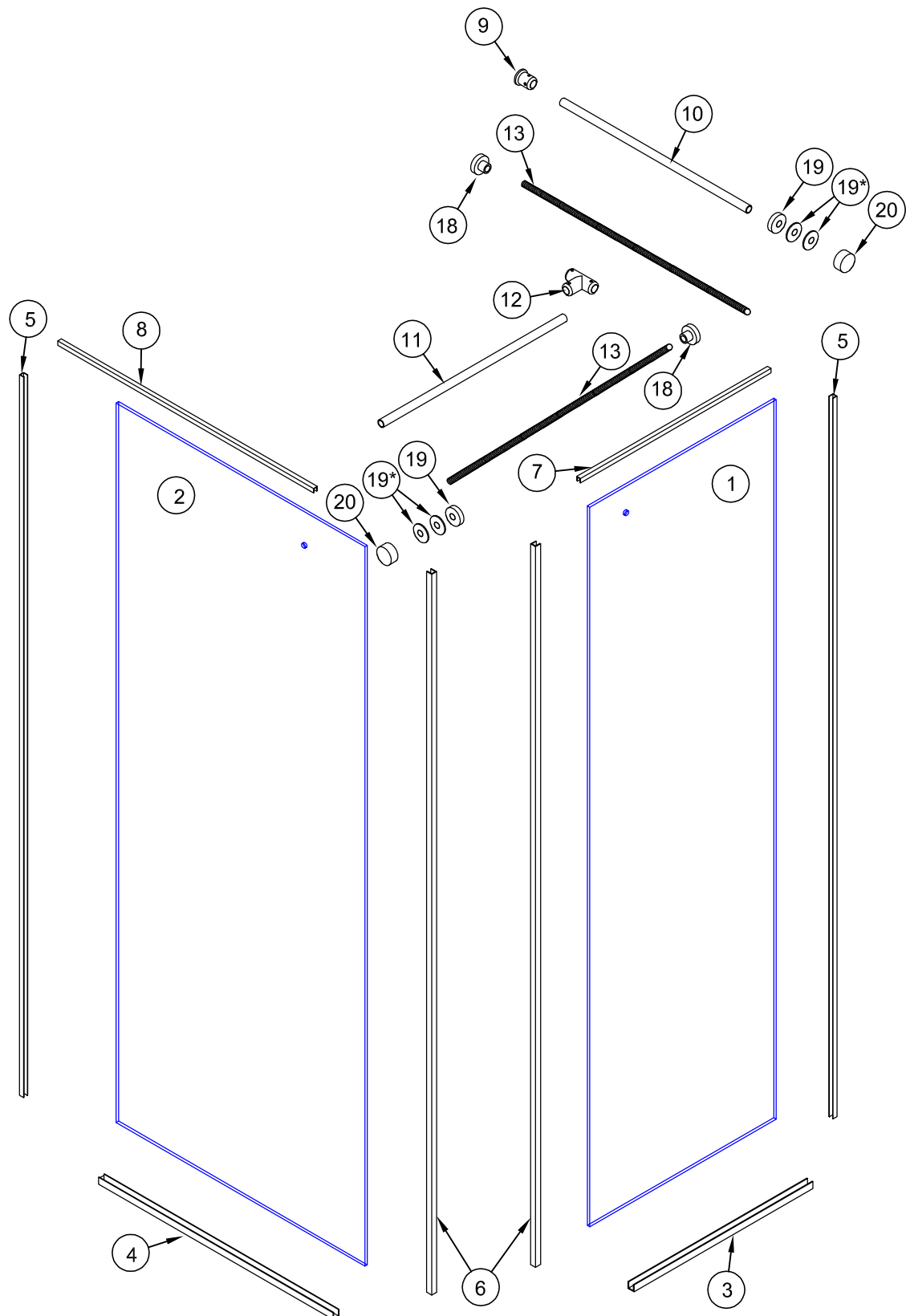
### **Требования до сборки Душевой кабины:**

- сборка Душевой кабины должна выполняться квалифицированными специалистами;
- перед установкой Душевой кабины внимательно ознакомьтесь с инструкцией по сборке;
- перед установкой Душевой кабины внимательно проверьте комплектацию и целостность всех деталей;
- перед установкой Душевой кабины внимательно проверьте соответствие цвета, размеров, вида приобретённой Душевой кабины.

**Придерживайтесь условий гарантии.**

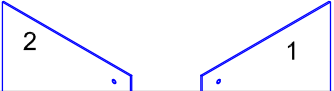
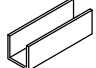



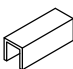
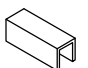

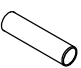
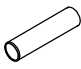









# Перечень инструмента и материалов необходимых при сборке душевой кабины

№ п/п	Наименование	№ п/п	Наименование
1	Карандаш или фломастер	6	Электродрель или перфоратор
2	Уровень строительный	7	Сверла для бетона диаметрами 6мм и 8 мм
3	Набор шестигранных ключей	8	Рулетка
4	Отвертка крестовая	9	Нож монтажный (канцелярский)
5	Герметик силиконовый с устройством для выдавливания	10	Молоток



# Комплектация

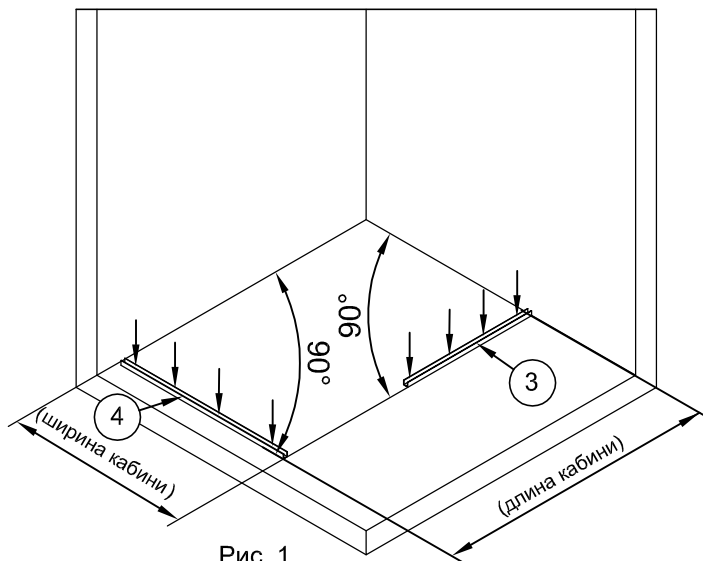
## Перегородка для душа FONTANA

№ п/п	Обозначение	Наименование	Кол.
1		Стекло	1
2			1
3	 h 12mm	Профиль на пол	1
4	 h 12mm	Профиль на пол	1
5	 h 17mm	Профиль на стены	2
6	 h 12mm	Профиль на боковые торцы	2
7	 h 12mm	Профиль на верхний торец	1
8	 h 12mm	Профиль на верхний торец	1
9		Крепление штанга - стена	1
10		Штанга	1
11		Штанга	1
12		Тройник	1
13		Шпилька	2
14		Дюбель 8x40	1
15		Шуруп 4,5x40	1
16		Дюбель 6x35	11
17		Шуруп 3x35	11
18		Втулка	2
19		Шайба, прокладки	2+4
20		Заглушка	2

# 1. Установка профилей на пол.

1.1. Омерьте расстояния от стен до внешних поверхностей профилей на пол №3 и №4. Расстояния равны размерам приобретенного Вами варианта перегородки для душа. В приведенном варианте - длина 1200 мм, ширина 800 мм (проф. №3 - 600 мм, проф. №4 - 800 мм).

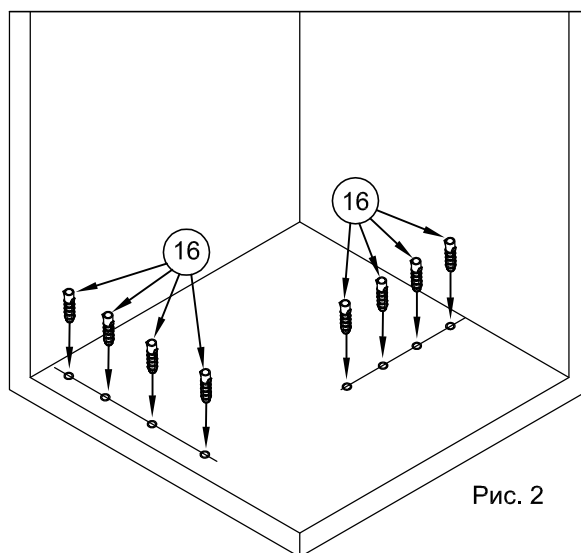
Прижмите профили к стенам под прямыми углами (рис.1).



1.2. Карандашом или фломастером проведите разметку мест сверления отверстий под дюбели, используя отверстия в профилях №3 и №4 для их крепления (рис. 1).

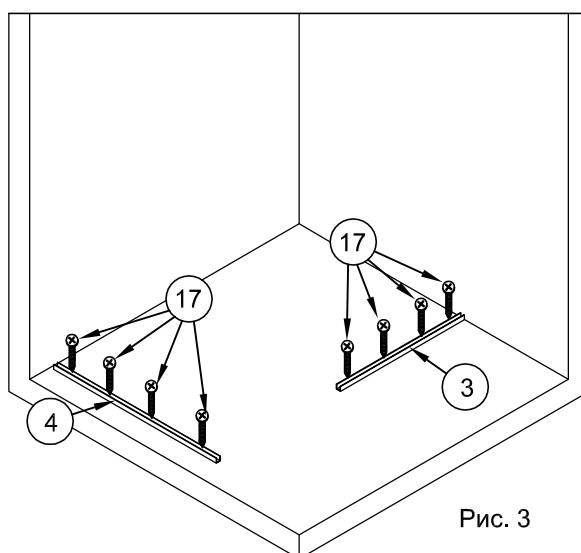
1.3. Выполнить сверление отверстий в полу по разметке. Диаметр отверстий 6мм, глубина не менее 35 - 40 мм.

Вставить в отверстия дюбели №16. При необходимости использовать молоток. (рис. 2)



1.4. На плоскости профилей №3 и №4, прилегающие к полу, нанести слой силиконового герметика.

1.5. Установить профили №3 и №4 на пол. Вставить в отверстия шурупы №17 и вкрутить их отвёрткой, закрепив профили на надлежащих местах на полу.



## 2. Установка профилей на стены.

2.1. Установить профили №5, прижав их к стенам и к профилям на полу. При помощи строительного уровня обеспечить вертикальное их положение (рис.4).

2.2. Карандашом или фломастером провести разметку мест сверления отверстий под дюбели, используя отверстия в профилях №5 для их крепления (рис.4).

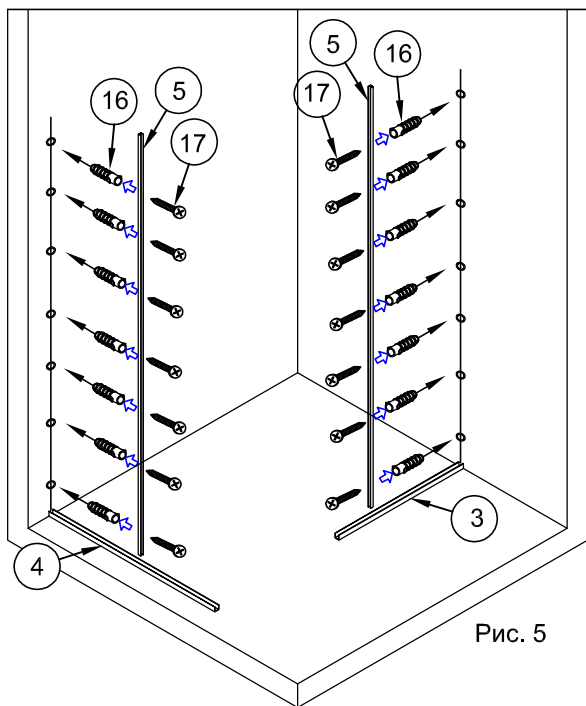
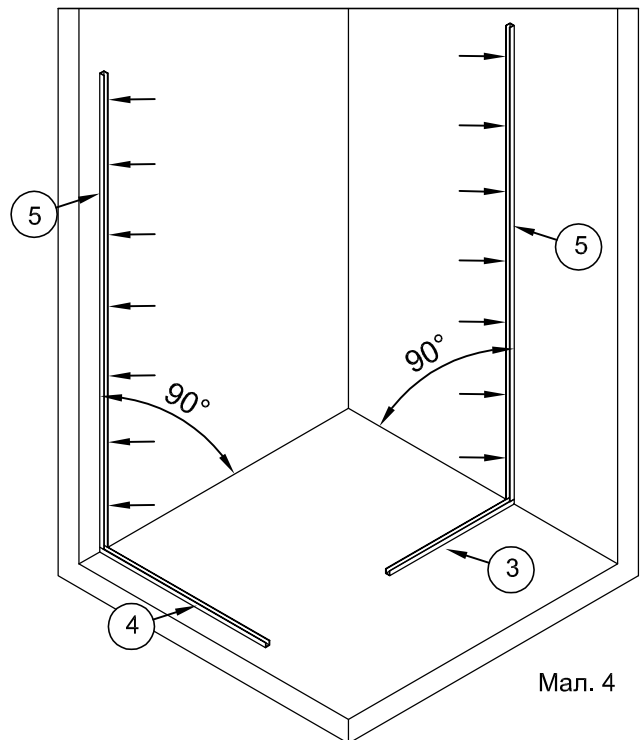


Рис. 5



Мал. 4

2.3. Выполнить сверление отверстий в стене по разметке. Диаметр отверстий 6мм, глубина не менее 35 - 40 мм.

Вставить в отверстия дюбели №16. При необходимости использовать молоток. (рис. 5)

2.4. На плоскости профилей №5, прилегающие к стенам, нанести слой силиконового герметика.

Установить профили №5 на стены. Вставить в отверстия шурупы №17 и вкрутить их отвёрткой, закрепив профили на нужном месте стен.

## 3. Установка стекол перегородки.

3.1. В середину профилей №3, №5 и №4, №5 нанести силиконовый герметик. Количество герметика рассчитать на заполнение всех щелей между профилями и стеклом (рис.6).

3.2. Вставить панель №1 в профили №3 и №5, панель №2 в профили №4 и №5. Прижать стекло к стенам и полу.

## 4. Установка профилей на стекло.

4.1. В средину профилей №6, №7 и №8 нанести силиконовый герметик. Количество герметика должно быть рассчитано на заполнение всех щелей между профилями и стеклом.(рис.6)

4.2. Установить профили №6 на боковые торцы стеклянных панелей. Нижние торцы профилей №6 вплотную к профилям на полу. Лишний силикон удалить (рис.6).

4.3. Установить профиль №7 на верхний торец панели №1, профиль №8 на верхний торец панели №2. Торцы профилей вплотную к боковым профилям. Лишний силикон удалить (рис.6).

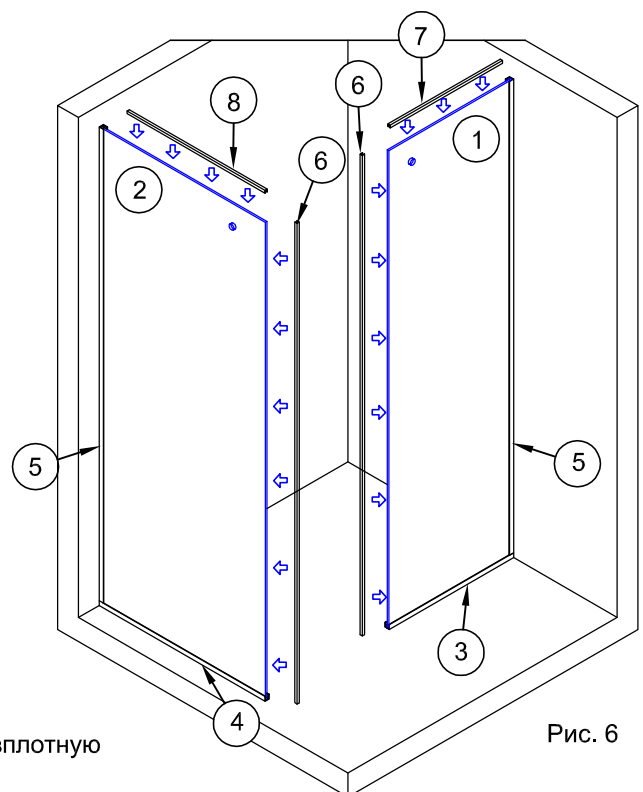
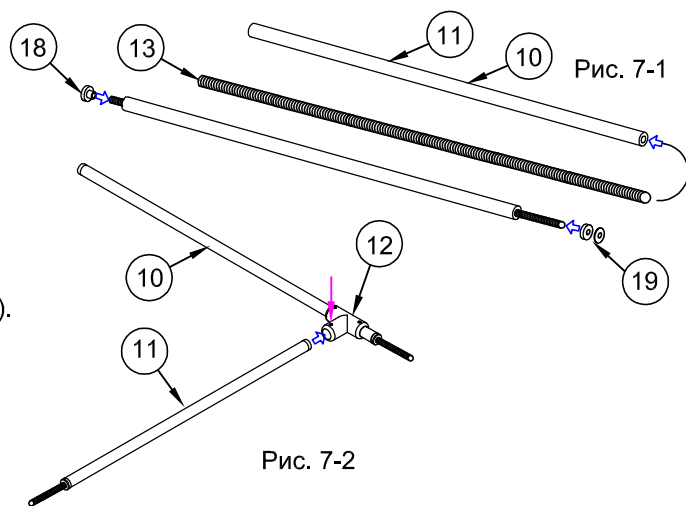


Рис. 6

## 5. Установка штанги - держателя стеклянных панелей.

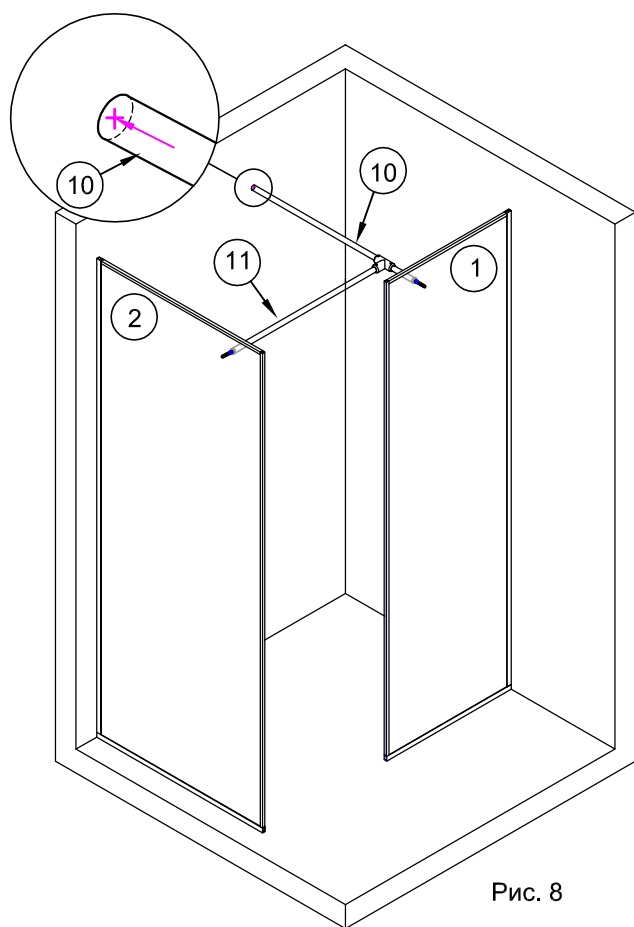
5.1. Для обеих штанг: вставить шпильку №13 в штангу №10, короткую шпильку №13 в штангу №11. С другого края накрутить втулки №18 чтобы шпилька выходила на 1-2 мм. Втулки вставить в штанги. Спереди на шпильки одеть шайбы №19 и по одной прокладке (рис.7-1).

На штангу №10 со шпилькой одеть тройник №12. В отвод тройника вставить меньшую штангу №11 и зафиксировать (рис.7-2).



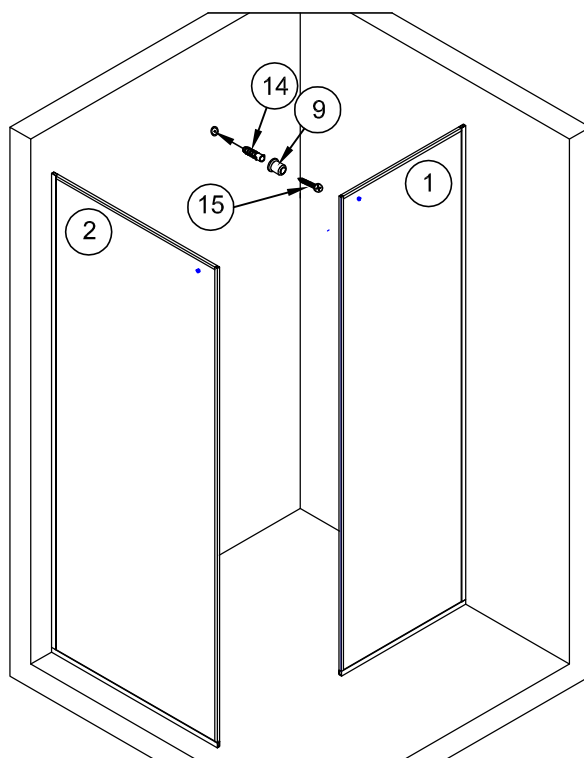
5.2. Вставить штангу шпильками с прокладками №19 в отверстия на стеклах панелей (рис.8).

5.3. При помощи уровня обеспечить горизонтальное положение штанги. На противоположной стене отметить положение оси штанги №10 (рис.8).



5.4. Выполнить сверление отверстия в стене по разметке. Диаметр отверстия 8мм, глубина не менее 40 мм. Вставить в отверстие дюбель №14 (рис.9).

5.5. Установить крепление штанга-стена №9. Вставить в отверстие шуруп №15 и вкрутить его отвёрткой.



5.6. Собранный штангу вставить выступающими концами шпилек в отверстия панелей. Другой конец штанги завести в держатель штанга-стена №9. Снаружи на шпильки одеть вторые прокладки №19 и зафиксировать штанги на стеклах заглушками №20 (рис.10).

Выровнять вертикальное положение стекол панелей. Зафиксировать положение штанги в креплении №9, закрутив винт на креплении шестигранным ключом (рис.10).

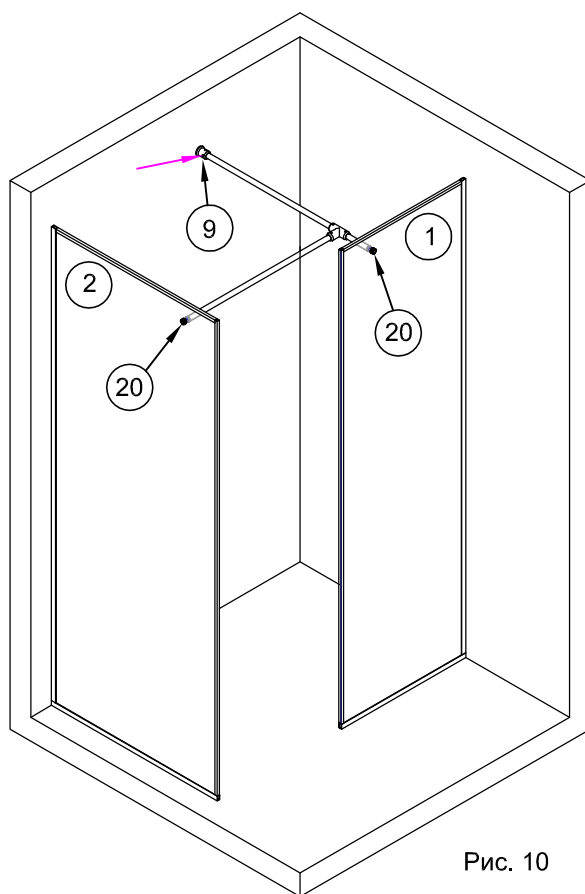


Рис. 10

Время полного высыхания герметика не менее 12 часов.

После 12 часов высыхания душевой кабиной можно пользоваться.



## Талон на гарантийное обслуживание

- Важная информация! Гарантия действительна исключительно при наличии у владельца изделия чётко заполненного гарантийного талона.
- Требования потребителей к торговой организации, по качеству изделия **DOBAR GLASS**, предусмотрены действующим законодательством Украины, могут быть выдвинуты в течении гарантийного срока указанного в данном гарантийном талоне.
- Гарантийный срок на изделия **DOBAR GLASS**, начинается с даты продажи, указанной в данном гарантийном талоне.
- При выполнении гарантийных ремонтов, гарантийный срок увеличивается на время пребывания изделия в ремонте. Указанный срок считается с дня обращения потребителя в письменном виде с требованием устранения недостатков.
- Гарантия не распространяется на изделия с недостатками, возникшими из-за нарушения технических требований и правил, приведенных в инструкции по эксплуатации, правил установки, пользования, эксплуатации, транспортировки, хранения, действий третьих особ.
- Гарантия не распространяется на изделия с дефектами обнаруженными на собранном товаре.
- Гарантия не распространяется на выработку деталей и узлов изделия, подверженных механическому износу (уплотнители, ручки, ролики, втулки и пр.).
- Гарантия не распространяется на изделие, если имеются следы изменения конструкции, за исключением оговоренных в инструкции по сборке изделия.
- Гарантия не распространяется на изделие с недостатками, возникшими в следствии ненадлежащего использования и ухода.
- Гарантия не распространяется на износ изделия при интенсивном использовании.
- Гарантия не распространяется на изделия с дефектами возникшими при форс мажорных обстоятельствах (пожар, землетрясение, потоп и др.).
- Гарантия не распространяется на изделия с дефектами возникшими в следствии использования изделия в неприемлемых или экстремальных условиях (баня, сауна и пр.).



**DOBAR**  
**GLASS**  
стеклянные конструкции

### Общая информация об изделии

Модель .....  
Номер заказа .....  
Изготовитель **DOBAR GLASS**  
Страна производства **Украина**  
Дата изготовления .....  
Гарантия ..... месяцев от даты продажи

Штамп изготовителя .....

### Гарантийный талон

Название торговой организации .....  
Адрес торговой организации .....  
Телефон торговой организации .....  
Дата продажи .....  
Продавец (Ф.И.О.) .....  
Подпись продавца .....

М.П. (торговой организации) .....

Потребитель с условиями гарантийного обслуживания ознакомлен и согласен.

Изделие получил в полной комплектации.

Подпись потребителя .....

**ВАЖНО!** Без подписей потребителя и продавца гарантия на данное изделие не распространяется.