

# FARGO

Перегородка для душу

Інструкція зі складання

Компанія **DOBAR GLASS** висловлює велику вдячність за Ваш вибір. Ми впевнені, що придбана Душова кабіна **DOBAR GLASS** відповідатиме усім Вашим вимогам. Ми постійно проводимо роботу з покращення технічних та якісних характеристик нашої продукції. Тому Ви можете бути впевнені, що придбана Душова кабіна відповідає всім будівельним та санітарним нормам, а також виготовлена у відповідності до Європейських технічних стандартів.

Компанія **DOBAR GLASS** залишає за собою право, без повідомлення користувача, вносити зміни до технічних, якісних характеристик конструкції та до його комплектації.

Переконливо рекомендуємо Вам, для уникнення непорозумінь, уважно ознайомитись з інструкцією по складанню Душової кабіни, а також з рекомендаціями по експлуатації Душової кабіни.

#### **Забороняється:**

- використовувати Душову кабіну не за призначенням;
- встановлювати Душову кабіну на вулиці;
- використовувати абразивні та агресивні миючі засоби (які можуть містити ацетон, аміак, формальдегід, органічні розчинники, тощо) для чищення Душової кабіни.

#### **Рекомендації щодо експлуатації Душової кабіни:**

- використовуйте звичайні та призначені для цього рідкі миючі засоби, а також м'які ганчірки задля догляду за Душовою кабіною;
- щоб позбутися вапняних відкладень від води на склі Душової кабіни використовуйте м'які ганчірки та оцет або теплий лимонний сік;
- використовуйте м'які ганчірки для видалення бруду з металевих частин Душової кабіни;
- після використання Душової кабіни слід залишити двері прочіненними на деякий час, задля її просихання а також, щоб уникнути появи неприємного запаху у кабіні;
- не рідше 2-х разів на рік оглядайте Душову кабіну та підтягуйте гвинти у кріпленнях.

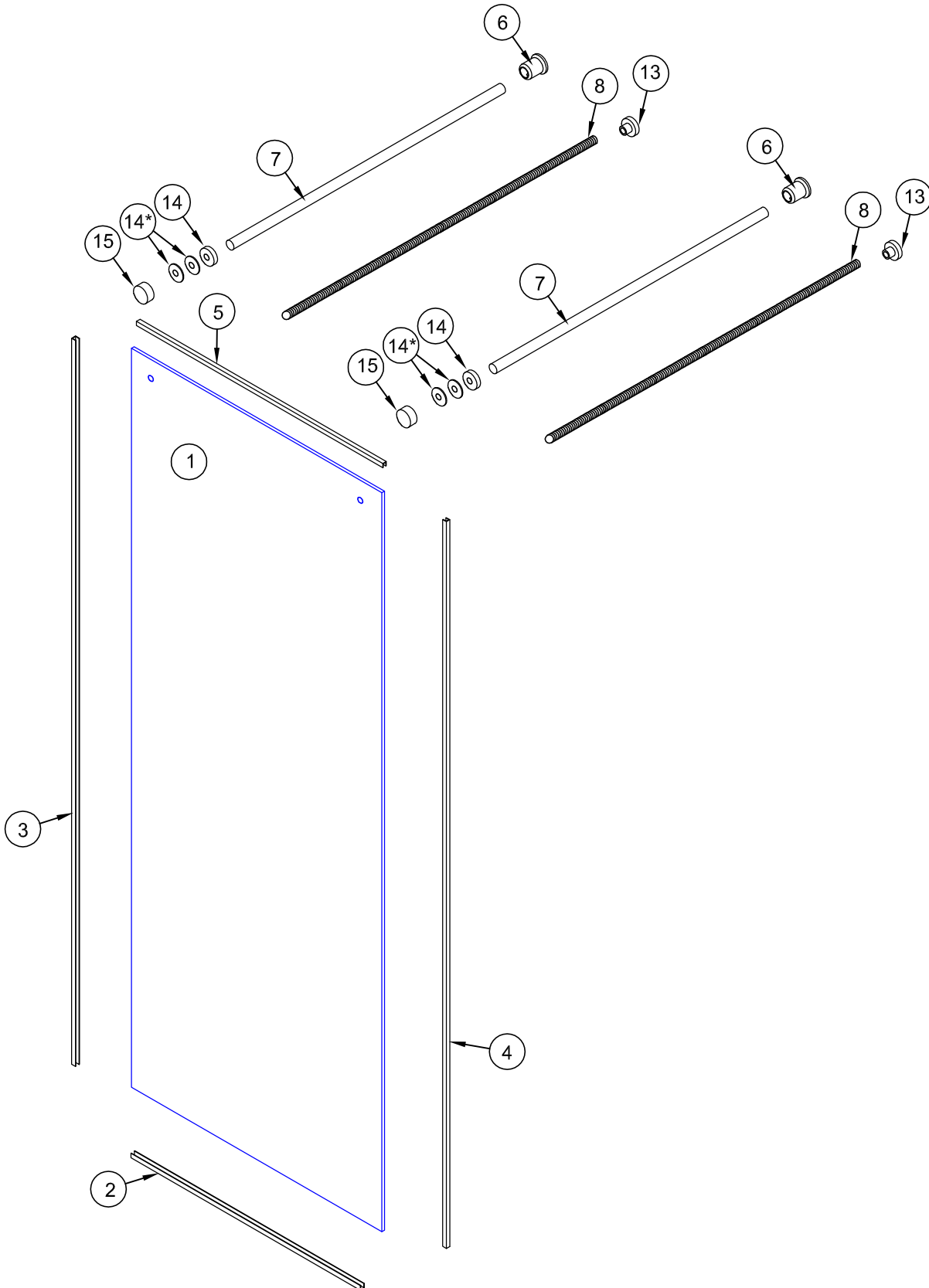
#### **Вимоги до складання Душової кабіни:**

- складання Душової кабіни повинно виконуватись кваліфікованими фахівцями;
- до початку встановлення Душової кабіни уважно ознайомтеся з інструкцією по складанню;
- до початку встановлення Душової кабіни уважно перевірте комплектацію та цілісність всіх складових елементів;
- до початку встановлення Душової кабіни уважно перевірте відповідність кольору, розмірів, вигляду придбаної Душової кабіни.

**Дотримуйтесь умов гарантії.**

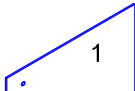
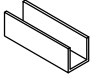


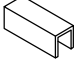










## Перелік інструменту і матеріалів необхідних при складанні душової kabіни

№ з/п	Найменування	№ з/п	Найменування
1	Олівець або фломастер	6	Електродріль або перфоратор
2	Рівень будівельний	7	Свердла для бетону діаметрами 6мм і 8 мм
3	Набір шестигранних ключів	8	Рулетка
4	Викрутка крестова	9	Ніж монтажний
5	Герметик силіконовий з пристроєм для видавлювання	10	Молоток



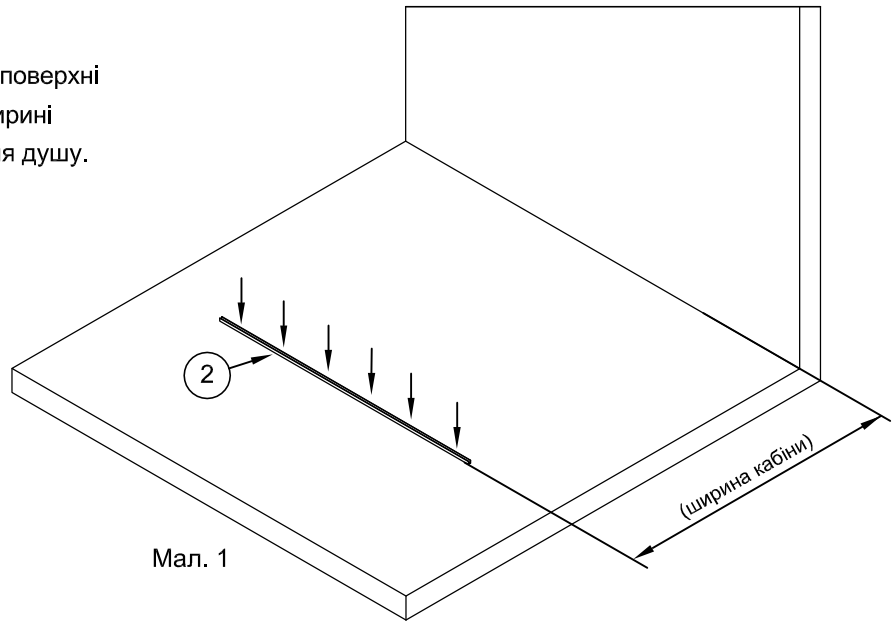
# Комплектація

## Перегородка для душу FARGO

№з/п	Позначення	Найменування	Кількість
1		Скло	1
2		Профіль на підлогу	1
3		Профіль на боковий торець	1
4		Профіль на боковий торець	1
5		Профіль на верхній торець	1
6		Кріплення штанга - стіна	2
7		Штанга	2
8		Шпилька	2
9		Дюбель 8x40	2
10		Шуруп 4,5x40	2
11		Дюбель 6x35	6
12		Шуруп 3x35	6
13		Втулка	2
14		Шайба, прокладки	2+4
15		Заглушка	2

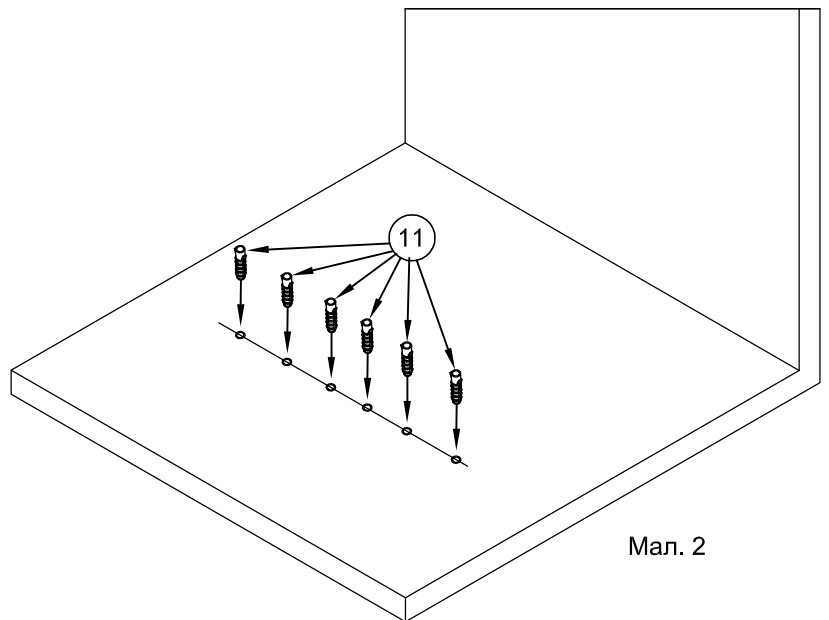
# 1. Встановлення профілю на підлогу.

1.1. Відмірьте відстань від стіни до зовнішньої поверхні профіля на підлогу №2. Ця відстань дорівнює ширині kabіни придбаного Вами варіанту перегородки для душу. В наведеному варіанті - відстань 1000 мм.



Мал. 1

1.2. Олівцем або фломастером проведіть розмітку місць свердлення отворів під дюбелі використовуючи отвори у профілі №2 для їх кріплення (мал. 1).



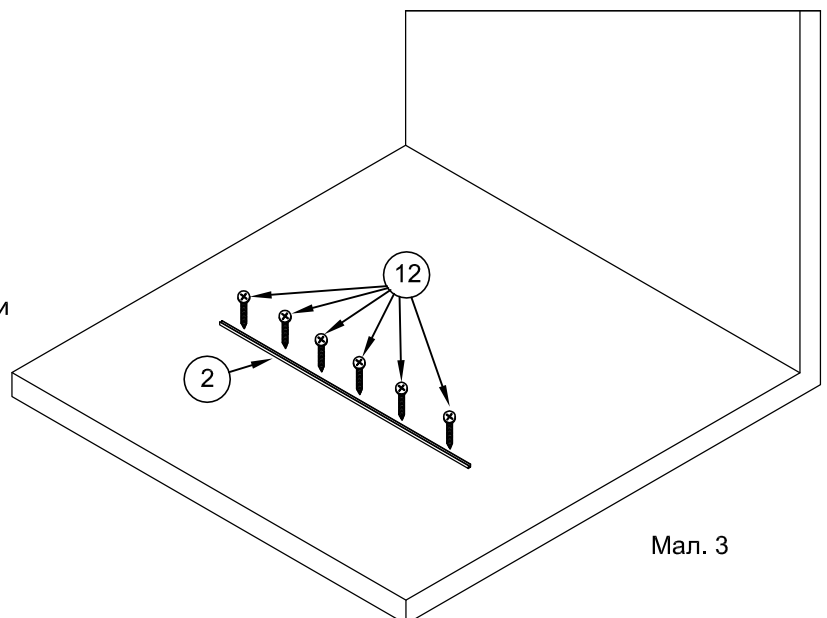
Мал. 2

1.3. Виконати свердлення отворів у підлозі згідно розмітці. Діаметр отворів 6мм, глибина не менше 35 - 40 мм.

Вставити в отвори дюбелі №11. При необхідності використати молоток. (мал. 2)

1.4. На площину профіля №2 яка буде прилягати до підлоги, нанести шар силіконового герметика.

1.5. Встановити профіль №2 на підлогу. Вставити в отвори шурупи №12 та викрутку, закріпивши профіль на підлозі.

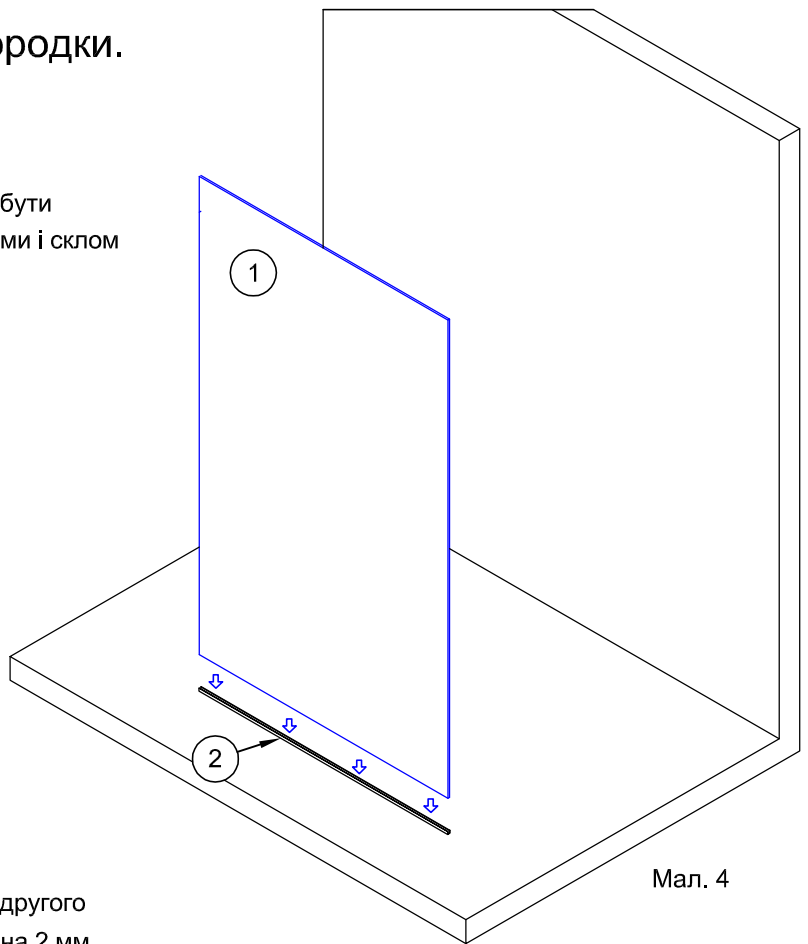


Мал. 3

## 2. Встановлення скла перегородки.

2.1. У середину профіля №2 нанести силіконовий герметик. Кількість герметика повинна бути розрахована на заповнення всіх щілин між профілями і склом (мал.4).

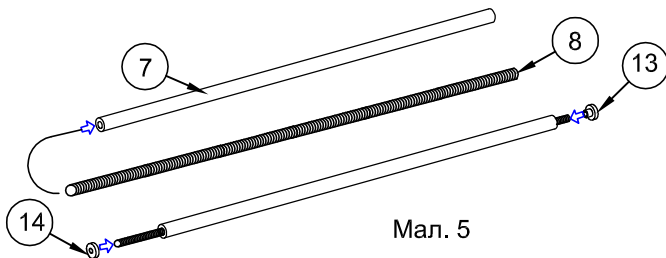
2.2. Вставити панель №1 у профіль №2. Притиснути скло до підлоги.



Мал. 4

## 3. Встановлення штанг.

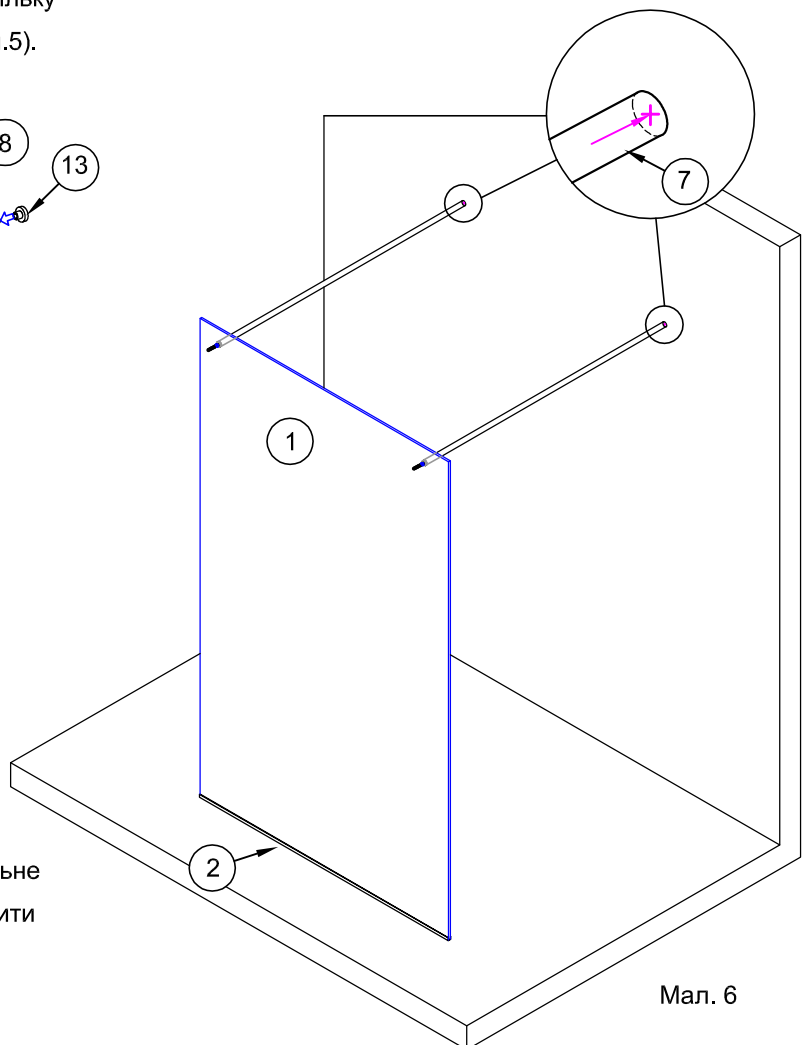
3.1. Вставте шпильку №8 у середину штанги №7. З другого краю накрутити втулку №13 щоб шпилька виходила на 2 мм. Втулку вставити у штангу. З переднього краю на шпильку одягти шайбу №14 та одну прокладку до упору (мал.5).



Мал. 5

3.2. Вставити штанги шпильками з прокладками №14 в отвори на склі панелі.

3.3. За допомогою рівня забезпечити горизонтальне положення обох штанг. На протилежній стіні відмітити положення осей штанг (мал.6).



Мал. 6

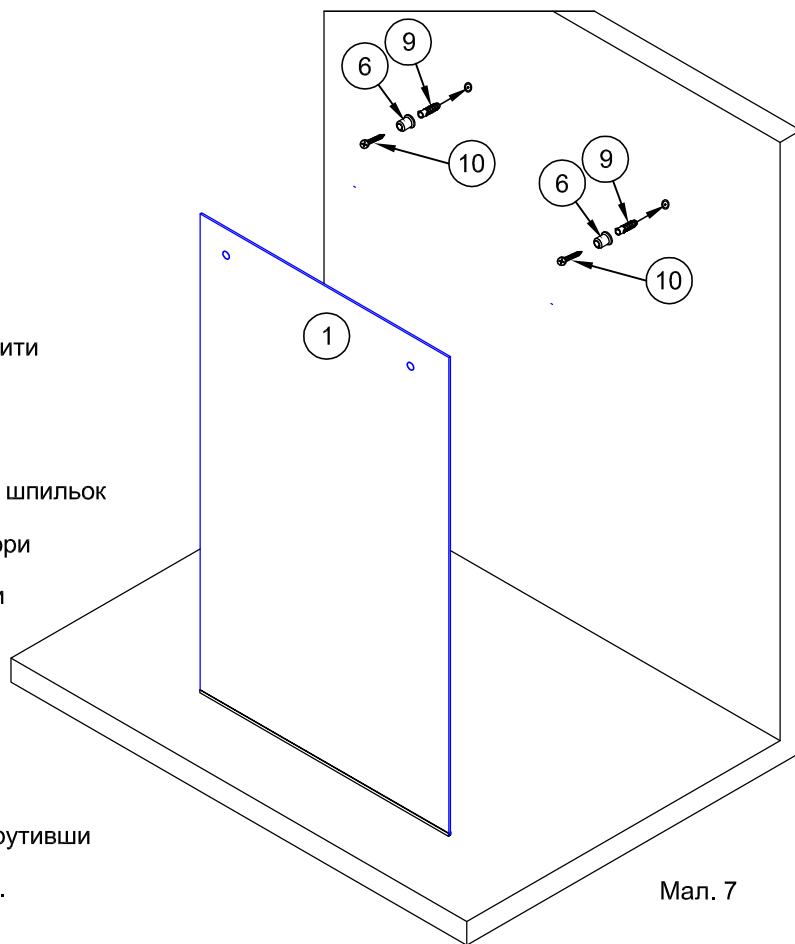
3.4. Виконати свердлення отворів у стіні згідно розмітці. Діаметр отворів 8мм , глибина не менше 40 мм.

Вставити в отвори дюбелі №9. При необхідності використати молоток. (мал.7)

3.5. Встановити кріплення штанга-стіна №6. Вставити в отвори шурупи №10 та вкрутити їх викруткою.

3.6. Зібрані штанги вставити виступаючими кінцями шпильок у отвори скла панелі. Другі кінці штанг завести у отвори тримачів штанга-стіна №6. Ззовні на шпильки одягти другі прокладки №14 та зафіксувати штанги на склі заглушками №15 міцно їх закрутивши (мал.8).

Вирівняти вертикальне положення скла панелі. Зафіксувати положення штанг у кріпленнях №6, закрутивши гвинти на кріпленнях шестигранним ключем (мал.8).

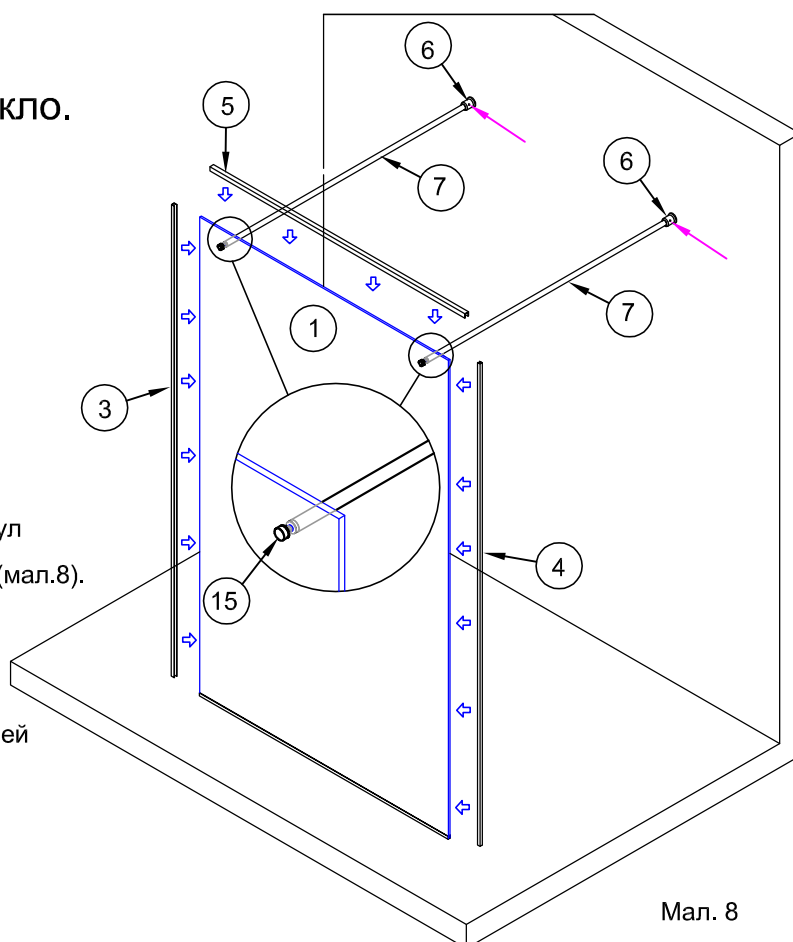


## 4. Встановлення профілей на скло.

4.1. У середину профілей №3, №4 і №5 нанести силіконовий герметик. Кількість герметика повинна бути розрахована на заповнення всіх щілин між профілями і склом. (мал.8)

4.2. Встановити профілі №3 і №4 на бокові торці скляної панелі. Нижній торці профілів №3 і №4 впритул до профілю №2 на підлозі. Зайвий силікон видалити (мал.8).

4.3. Встановити профіль №5 на верхній торець скляної панелі. Торці профілю №5 впритул до профілей №3 і №4. Зайвий силікон видалити (мал.8).



Час повного висихання герметика не менше 12 годин.  
Після 12 годин висихання душовою кабіною можна користуватись.

## Талон на гарантійне обслуговування

- Важлива інформація! Гарантія дійсна виключно за наявності у власника виробу чітко заповненого гарантійного талону.
- Вимоги споживачів до торгівельної організації, щодо якості виробу **DOBAR GLASS** передбачені чинним законодавством України, можуть бути висунуті протягом гарантійного терміну вказаного в даному гарантійному талоні.
- Гарантійний термін на виробу **DOBAR GLASS**, починається від дати продажу, зазначеної в даному гарантійному талоні.
- При виконанні гарантійних ремонтів, гарантійний термін збільшується на час перебування виробу в ремонті. Зазначений термін обчислюється від дня звернення споживача в письмовому вигляді з вимогою про усунення недоліків.
- Гарантія не поширюється на виробу з недоліками, що виникли внаслідок порушення технічних вимог та правил, обумовлених в інструкції по експлуатації, правил встановлення, користування, експлуатації, транспортування, зберігання, дії третіх осіб.
- Гарантія не поширюється на виробу з дефектами виявленими на змонтованому товарі.
- Гарантія не поширюється на відпрацювання деталей та вузлів виробу, що підлягають механічному зносу (природний знос) (ущільнювачі, ручки, ролики, втулки та ін.).
- Гарантія не поширюється на виріб, якщо він має сліди несанкціонованих змін конструкції, за винятком випадків, обумовлених в інструкції зі встановлення виробу.
- Гарантія не поширюється на виріб з недоліками, що виникли в наслідок неналежного використання та догляду.
- Гарантія не поширюється на знос виробу при інтенсивному використанні.
- Гарантія не поширюється на виробу з дефектами які виникли за форс мажорних обставин дії непереборної сили (пожежа, землетрус, повінь та ін.).
- Гарантія не поширюється на виробу з дефектами які виникли внаслідок використання виробу в неприйнятних чи/або екстремальних умовах (баня, сауна та ін.).





**DOBAR**  
**GLASS**  
СТЕКЛЯННЫЕ КОНСТРУКЦИИ

### Загальна інформація на виріб

Модель .....

Номер замовлення .....

Виробник **DOBAR GLASS**

Країна виробництва **Україна**

Дата виробництва .....

Гарантія ..... місяців від дати продажу

Штамп виробника .....

### Гарантійний талон

Назва торгової організації .....

Адреса торгової організації .....

Телефон торгової організації .....

Дата продажу .....

Продавець (П.І.Б.) .....

Підпис продавця .....

М.П. (торгової організації) .....

Споживач з умовами гарантійного обслуговування ознайомлений та згодний  
Виріб отримав у повній комплектації

Підпис споживача .....

**ВАЖЛИВО!** Без підписів споживача та продавця гарантія на даний виріб не поширюється.