

EVERETT

Перегородка для душу

Інструкція зі складання

Компанія **DOBAR GLASS** висловлює велику вдячність за Ваш вибір. Ми впевнені, що придбана Душова кабіна **DOBAR GLASS** відповідатиме усім Вашим вимогам. Ми постійно проводимо роботу з покращення технічних та якісних характеристик нашої продукції. Тому Ви можете бути впевнені, що придбана Душова кабіна відповідає всім будівельним та санітарним нормам, а також виготовлена у відповідності до Європейських технічних стандартів.

Компанія **DOBAR GLASS** залишає за собою право, без повідомлення користувача, вносити зміни до технічних, якісних характеристик конструкції та до його комплектації.

Переконливо рекомендуємо Вам, для уникнення непорозумінь, уважно ознайомитись з інструкцією по складанню Душової кабіни, а також з рекомендаціями по експлуатації Душової кабіни.

Забороняється:

- використовувати Душову кабіну не за призначенням;
- встановлювати Душову кабіну на вулиці;
- використовувати абразивні та агресивні миючі засоби (які можуть містити ацетон, аміак, формальдегід, органічні розчинники, тощо) для чищення Душової кабіни.

Рекомендації щодо експлуатації Душової кабіни:

- використовуйте звичайні та призначені для цього рідкі миючі засоби, а також м'які ганчірки задля догляду за Душовою кабіною;
- щоб позбутися вапняних відкладень від води на склі Душової кабіни використовуйте м'які ганчірки та оцет або теплий лимонний сік;
- використовуйте м'які ганчірки для видалення бруду з металевих частин Душової кабіни;
- після використання Душової кабіни слід залишити двері прочіненними на деякий час, задля її просихання а також, щоб уникнути появи неприємного запаху у кабіні;
- не рідше 2-х разів на рік оглядайте Душову кабіну та підтягуйте гвинти у кріпленнях.

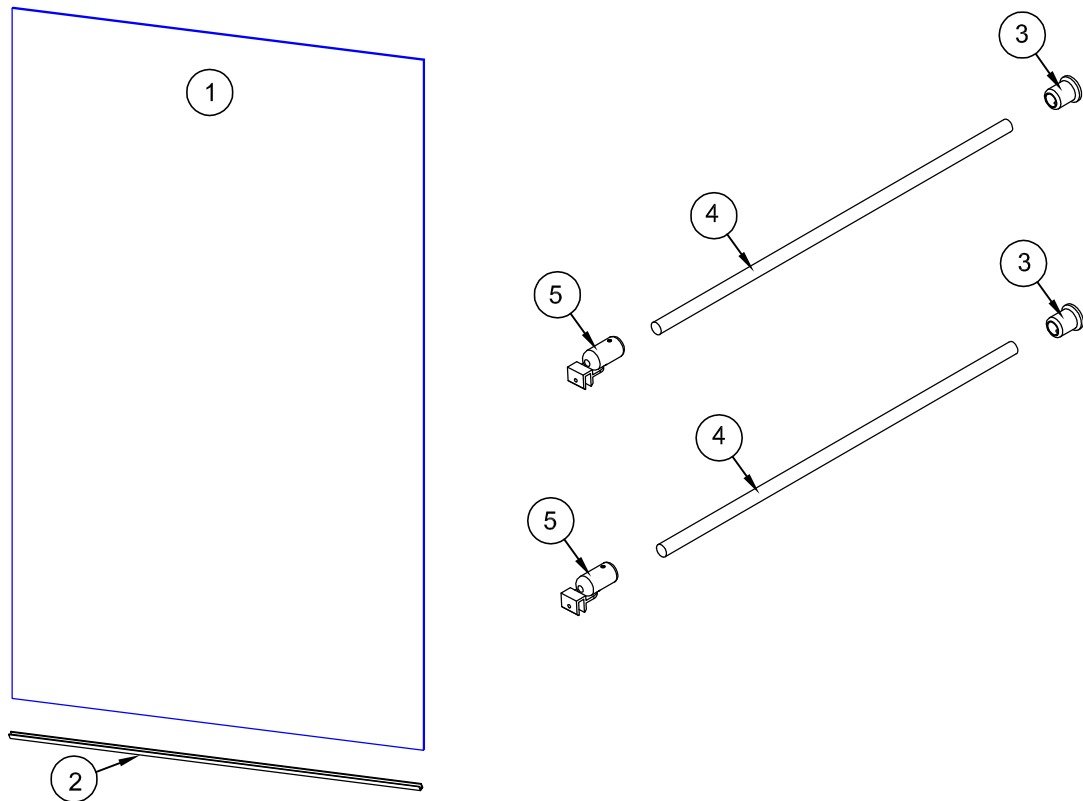
Вимоги до складання Душової кабіни:

- складання Душової кабіни повинно виконуватись кваліфікованими фахівцями;
- до початку встановлення Душової кабіни уважно ознайомтеся з інструкцією по складанню;
- до початку встановлення Душової кабіни уважно перевірте комплектацію та цілісність всіх складових елементів;
- до початку встановлення Душової кабіни уважно перевірте відповідність кольору, розмірів, вигляду придбаної Душової кабіни.

Дотримуйтесь умов гарантії.

Перелік інструменту і матеріалів необхідних при складанні душової kabіни

№ з/п	Найменування	№ з/п	Найменування
1	Олівець або фломастер	6	Електродріль або перфоратор
2	Рівень будівельний	7	Свердла для бетону діаметрами 6мм і 8 мм
3	Набір шестигранних ключів	8	Рулетка
4	Викрутка крестова	9	Ніж монтажний
5	Герметик силіконовий з пристроєм для видавлювання	10	Молоток

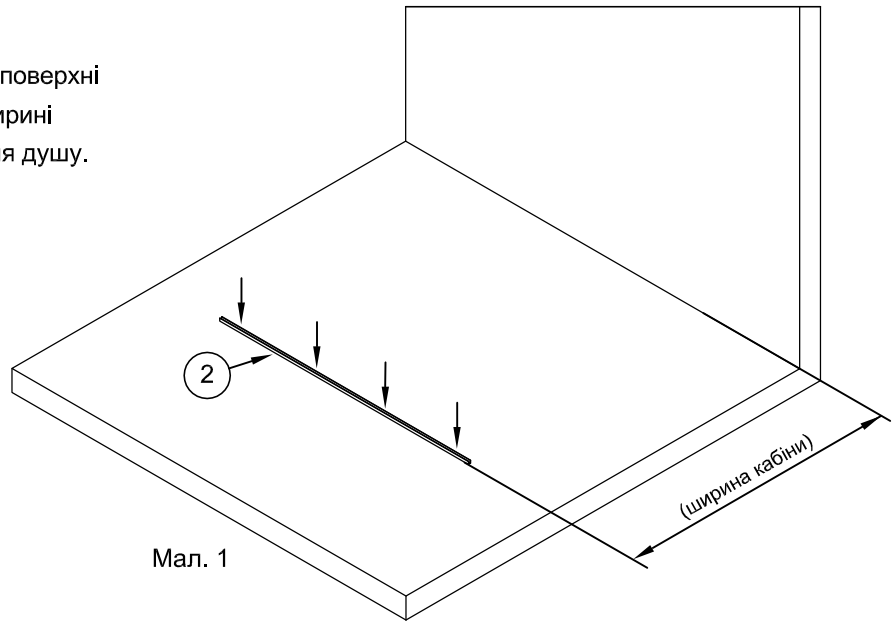


Комплектація Перегородка для душу EVERETT

№ з/п	Позначення	Найменування	Кількість
1		Скло	1
2		Профіль на підлогу	1
3		Кріплення штанга - стіна	1
4		Штанга	1
5		Тримач штанга - скло	1
6		Дюбель 8x40	1
7		Шуруп 4,5x40	1
8		Дюбель 6x35	4
9		Шуруп 3x35	4

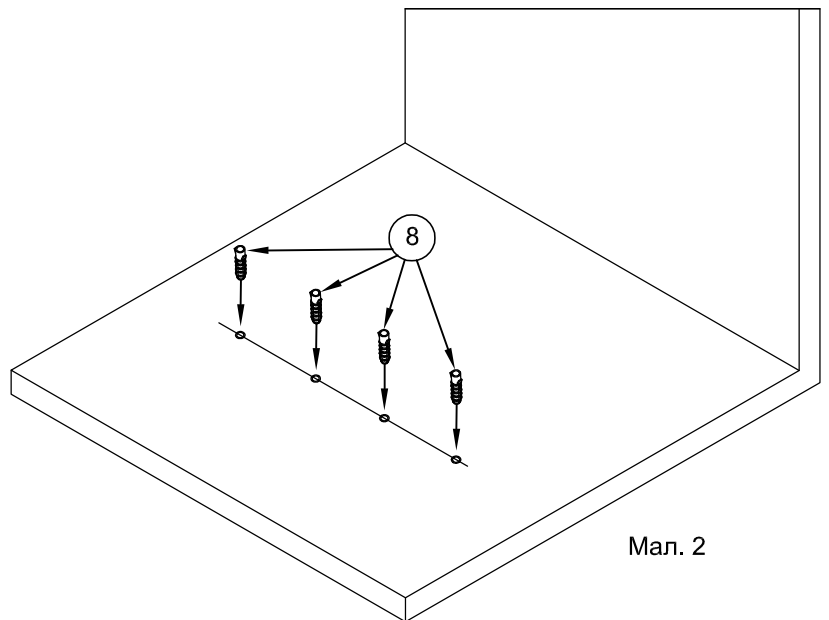
1. Встановлення профілів на підлогу.

1.1. Відмірьте відстань від стіни до зовнішньої поверхні профіля на підлогу №2. Ця відстань дорівнює ширині kabіни придбаного Вами варіанту перегородки для душу. В наведеному варіанті - відстань 1000 мм.



Мал. 1

1.2. Олівцем або фломастером проведіть розмітку місць свердлення отворів під дюбелі використовуючи отвори у профілі №2 для їх кріплення (мал. 1).



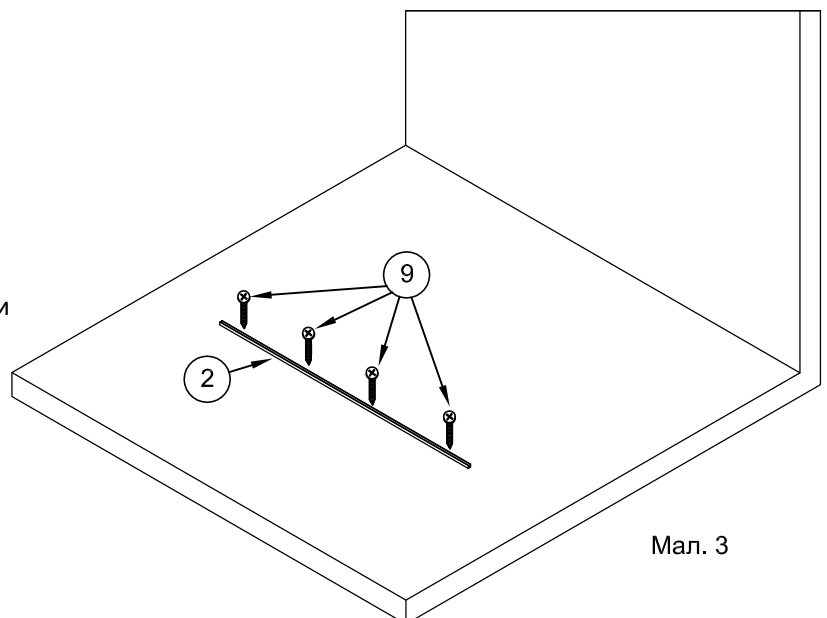
Мал. 2

1.3. Виконати свердлення отворів у підлозі згідно розмітці. Діаметр отворів 6мм, глибина не менше 35 - 40 мм.

Вставити в отвори дюбелі №8. При необхідності використати молоток. (мал. 2)

1.4. На площину профіля №2 яка буде прилягати до підлоги, нанести шар силіконового герметика.

1.5. Встановити профіль №2 на підлогу. Вставити в отвори шурупи №9 та вкрутити їх викруткою, закріпивши профіль на підлозі.

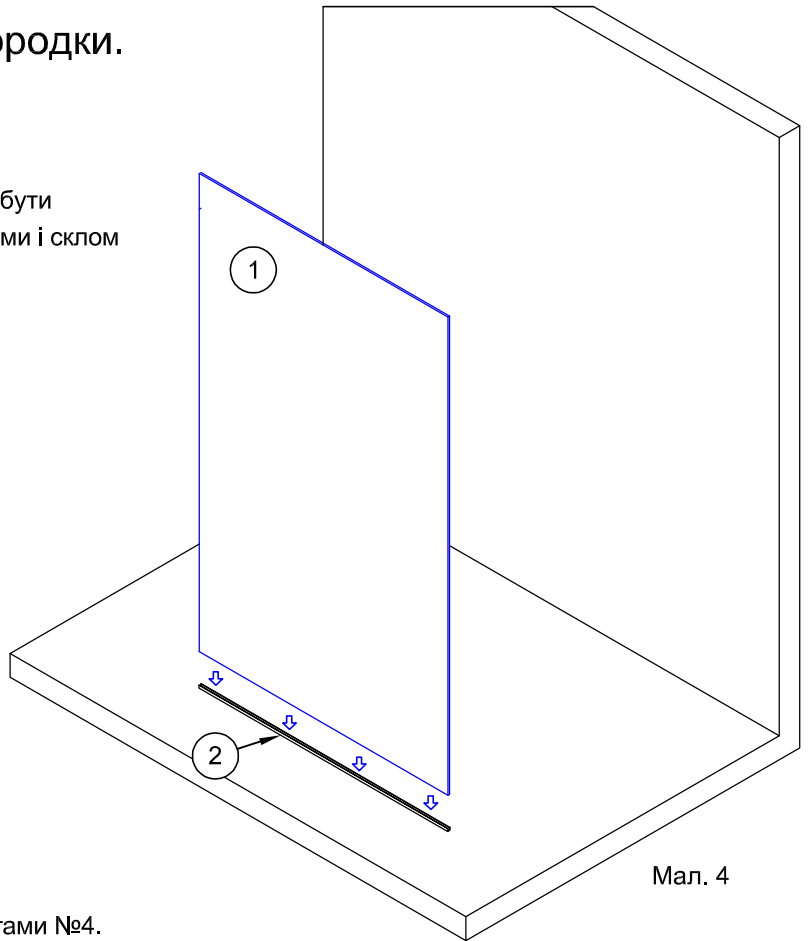


Мал. 3

2. Встановлення скла перегородки.

2.1. У середину профіля №2 нанести силіконовий герметик. Кількість герметика повинна бути розрахована на заповнення всіх щілин між профілями і склом (мал.4).

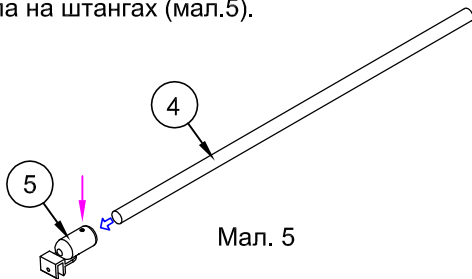
2.2. Вставити панель №1 у профіль №2.
Притиснути скло до підлоги.



Мал. 4

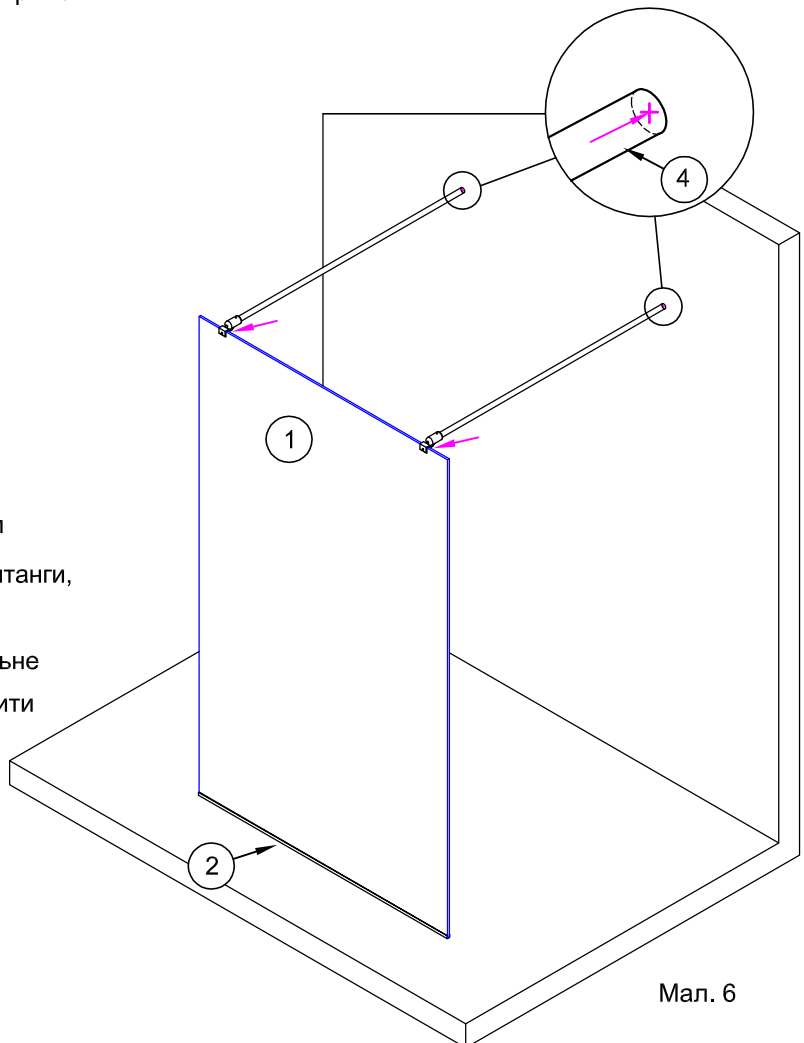
3. Встановлення штанг.

3.1. З'єднайте кріплення штанга - скло №5 зі штангами №4.
Шестигранним ключем закрутіть гвинти і зафіксуйте тримачі скла на штангах (мал.5).



3.2. Встановити зібрані штанги на скло панелі.
Відстань від зовнішніх кутів скла до тримачів штанги 50 - 100 мм. Тимчасово зафіксуйте на склі тримачі штанги, закрутивши гвинти шестигранним ключем (мал.6).

3.3. За допомогою рівня забезпечити горизонтальне положення обох штанг. На протилежній стіні відмітити положення осей штанг (мал.6).

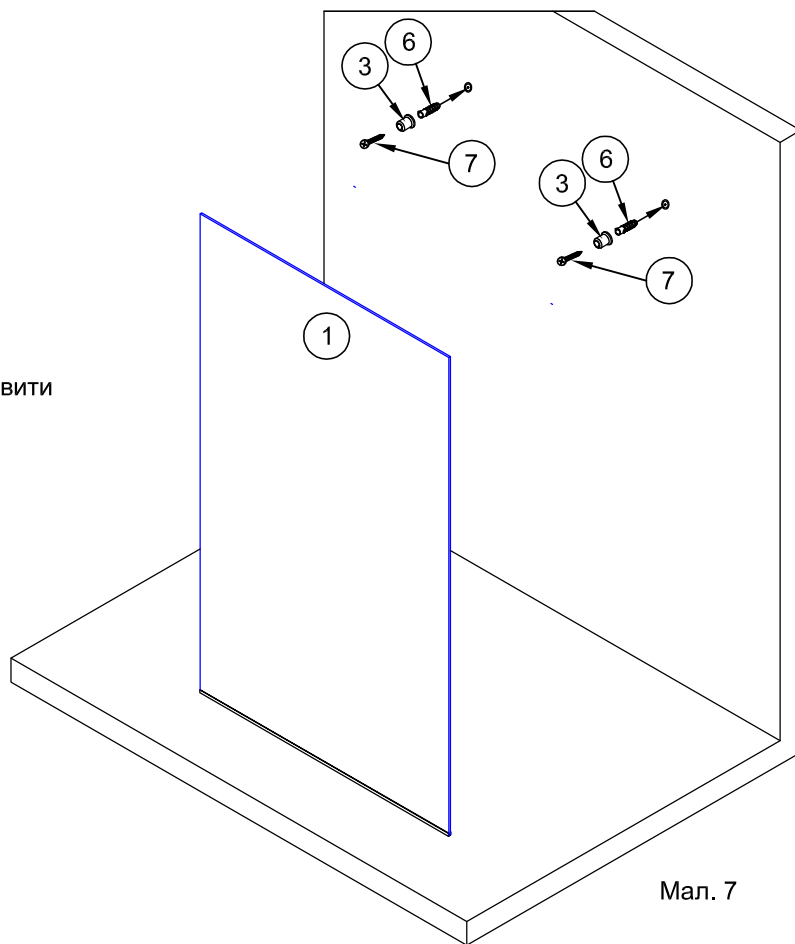


Мал. 6

3.4. Виконати свердлення отворів у стіні згідно розмітці. Діаметр отворів 8мм , глибина не менше 40 мм.

Вставити в отвори дюбелі №6. При необхідності використати молоток. (мал.7)

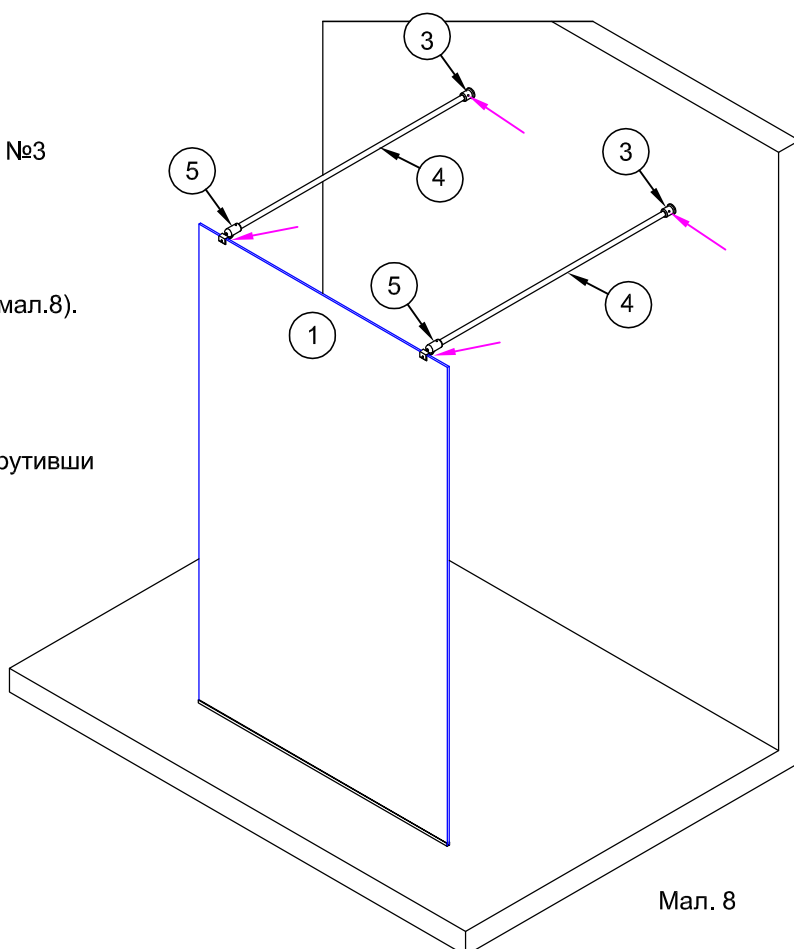
3.5. Встановити кріплення штанга-стіна №3. Вставити в отвори шурупи №7 та вкрутити їх викруткою.



Мал. 7

3.6. Встановити штанги у кріплення штанга-стіна №3. Кріплення штанга-скло №5 розмістити на склі панелі (мал.8). Зафіксувати кріплення №5 на склі, закрутивши гвинти кріплень шестигранним ключем (мал.8).

Вирівняти вертикальне положення скла панелі. Зафіксувати положення штанг у кріпленнях №3, закрутивши гвинти на кріпленнях шестигранним ключем.



Мал. 8

Час повного висихання герметику не менше 12 годин.
Після 12 годин висихання душовою кабіною можна користуватись.

Талон на гарантійне обслуговування

- Важлива інформація! Гарантія дійсна виключно за наявності у власника виробу чітко заповненого гарантійного талону.
- Вимоги споживачів до торгівельної організації, щодо якості виробу **DOBAR GLASS** передбачені чинним законодавством України, можуть бути висунуті протягом гарантійного терміну вказаного в даному гарантійному талоні.
- Гарантійний термін на виробу **DOBAR GLASS**, починається від дати продажу, зазначеної в даному гарантійному талоні.
- При виконанні гарантійних ремонтів, гарантійний термін збільшується на час перебування виробу в ремонті. Зазначений термін обчислюється від дня звернення споживача в письмовому вигляді з вимогою про усунення недоліків.
- Гарантія не поширюється на виробу з недоліками, що виникли внаслідок порушення технічних вимог та правил, обумовлених в інструкції по експлуатації, правил встановлення, користування, експлуатації, транспортування, зберігання, дії третіх осіб.
- Гарантія не поширюється на виробу з дефектами виявленими на змонтованому товарі.
- Гарантія не поширюється на відпрацювання деталей та вузлів виробу, що підлягають механічному зносу (природний знос) (ущільнювачі, ручки, ролики, втулки та ін.).
- Гарантія не поширюється на виріб, якщо він має сліди несанкціонованих змін конструкції, за винятком випадків, обумовлених в інструкції зі встановлення виробу.
- Гарантія не поширюється на виріб з недоліками, що виникли в наслідок неналежного використання та догляду.
- Гарантія не поширюється на знос виробу при інтенсивному використанні.
- Гарантія не поширюється на виробу з дефектами які виникли за форс мажорних обставин дії непереборної сили (пожежа, землетрус, повінь та ін.).
- Гарантія не поширюється на виробу з дефектами які виникли внаслідок використання виробу в неприйнятних чи/або екстремальних умовах (баня, сауна та ін.).



**DOBAR
GLASS**
СТЕКЛЯННЫЕ КОНСТРУКЦИИ

Загальна інформація на виріб

Модель

Номер замовлення

Виробник **DOBAR GLASS**

Країна виробництва **Україна**

Дата виробництва

Гарантія місяців від дати продажу

Штамп виробника

Гарантійний талон

Назва торгової організації

Адреса торгової організації

Телефон торгової організації

Дата продажу

Продавець (П.І.Б.)

Підпис продавця

М.П. (торгової організації)

Споживач з умовами гарантійного обслуговування ознайомлений та згодний
Виріб отримав у повній комплектації

Підпис споживача

ВАЖЛИВО! Без підписів споживача та продавця гарантія на даний виріб не поширюється.