

BOSTON

Душевая кабина

Инструкция по сборке

В инструкции приведен пример сборки

правого варианта

Уважаемый Покупатель!

Компания **DOBAR GLASS** выражает большую благодарность за Ваш выбор. Мы уверены, что приобретенная Душевая кабина **DOBAR GLASS** будет отвечать всем Вашим требованиям. Мы постоянно проводим работу по улучшению технических и качественных характеристик нашей продукции. Поэтому Вы можете быть уверены, что приобретенная Душевая кабина соответствует всем строительным и санитарным нормам, а также изготовлена в соответствии Европейским техническим стандартам.

Компания **DOBAR GLASS** оставляет за собой право, без уведомления пользователя, вносить изменения в технические и качественные характеристики конструкции изделия. Убедительно рекомендуем Вам, для избежания недоразумений, внимательно ознакомиться с инструкцией по сборке Душевой кабины, а также с рекомендациями по эксплуатации Душевой кабины.

Запрещается:

- использовать Душевую кабину не по назначению;
- устанавливать Душевую кабину на улице;
- использовать абразивные и агрессивные моющие средства (которые могут содержать уксус, аммиак, формальдегид, органические растворители, и др.) для чистки Душевой кабины.

Рекомендации по эксплуатации Душевой кабины:

- используйте обычные и предназначенные для этого жидкие моющие средства, а также мягкие ткани для ухода за Душевой кабиной;
- чтобы избавиться известковых отложений от воды на стекле Душевой кабины используйте мягкие ткани и уксус или тёплый лимонный сок;
- используйте мягкие ткани для удаления грязи с металлических частей Душевой кабины;
- после пользования Душевой кабиной оставить двери приоткрытыми для её высыхания а также избежания появления неприятного запаха а кабине;
- не реже 2-х раз в год осматривайте Душевую кабину и подтягивайте винты креплений.

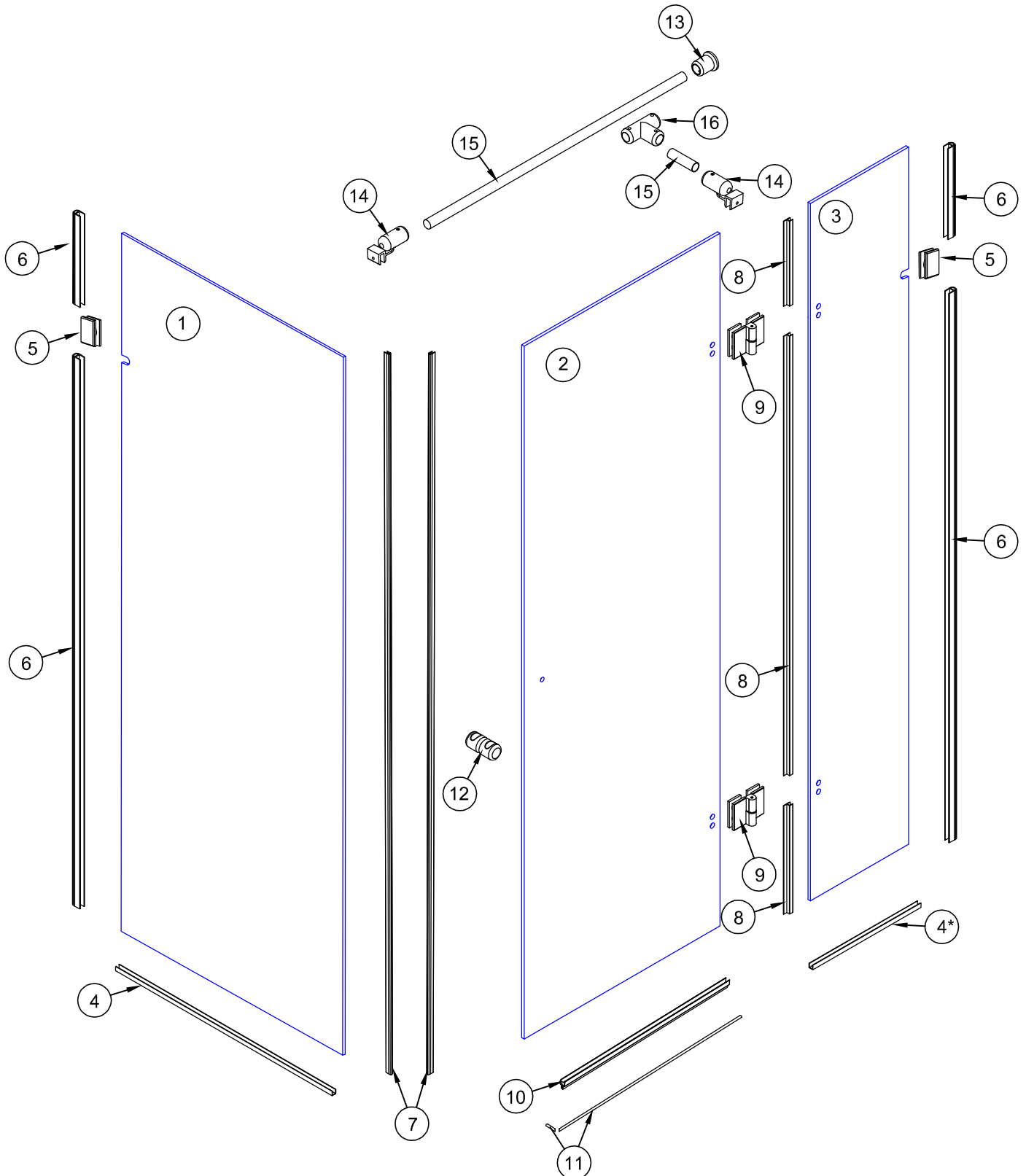
Требования до сборки Душевой кабины:

- сборка Душевой кабины должна выполняться квалифицированными специалистами;
- перед установкой Душевой кабины внимательно ознакомьтесь с инструкцией по сборке;
- перед установкой Душевой кабины внимательно проверьте комплектацию и целостность всех деталей;
- перед установкой Душевой кабины внимательно проверьте соответствие цвета, размеров, вида приобретённой Душевой кабины.

Придерживайтесь условий гарантии.

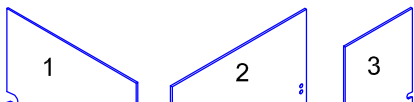
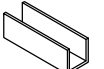

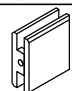



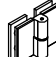

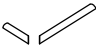





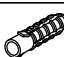



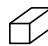

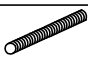



Перечень инструмента и материалов необходимых при сборке душевой кабины

№ п/п	Наименование	№ п/п	Наименование
1	Карандаш или фломастер	6	Электродрель или перфоратор
2	Уровень строительный	7	Сверла для бетона диаметрами 6мм и 8мм
3	Набор шестигранных ключей	8	Рулетка
4	Отвертка крестовая	9	Нож монтажный (канцелярский)
5	Герметик силиконовый с устройством для выдавливания.	10	Молоток



Комплектация

Душевая кабина BOSTON

№п/п	Обозначение	Наименование	Кол.
1 2 3		Скло	1 1 1
4	 h 12mm	Профиль на пол боковой стенки	1
4*	 h 12mm	Профиль на пол дверной панели	1
5		Держатель стекла	2
6		Уплотнитель 212	4
7		Уплотнитель магнитный 210	2
8		Уплотнитель 201	3
9		Петля	2
10		Уплотнитель низа двери 206	1
11		Порожек	2
12		Ручка "Кноб" (комплект)	1
13		Крепление штанга - стена	1
14		Крепление штанга - стекло	2
15		Штанга	2
16		Тройник штанги	1
17		Дюбель 8x40	3
18		Шуруп 4,5x40	3
19		Дюбель 6x35	8
20		Шуруп 3x35	8
21		Технологич. дистанционная прокладка 10мм	4
22		Шаблон 15x15	2
Для варианта "штанга сквозь стекло"			
23		Шпилька	2
24		Втулка	2
25		Шайба, прокладки	2+4
26		Заглушка	2

1. Установка профилей на пол.

1.1. Отмерьте расстояния от стен до наружных поверхностей профилей №4 и №4*. Расстояние для профиля №4 равно размеру входной группы, а для профиля №4* - размеру боковой стенки приобретенного Вами варианта душевой кабины. В приведенном варианте эти размеры равны 1000 мм и 800 мм соответственно.

Приставьте профили №4 и №4* до нужных стен под прямыми углами (рис. 1).

1.2. Карандашом или фломастером провести разметку мест сверления отверстий под дюбели, используя отверстия в профилях №4 и №4* для их крепления к полу (рис. 1).

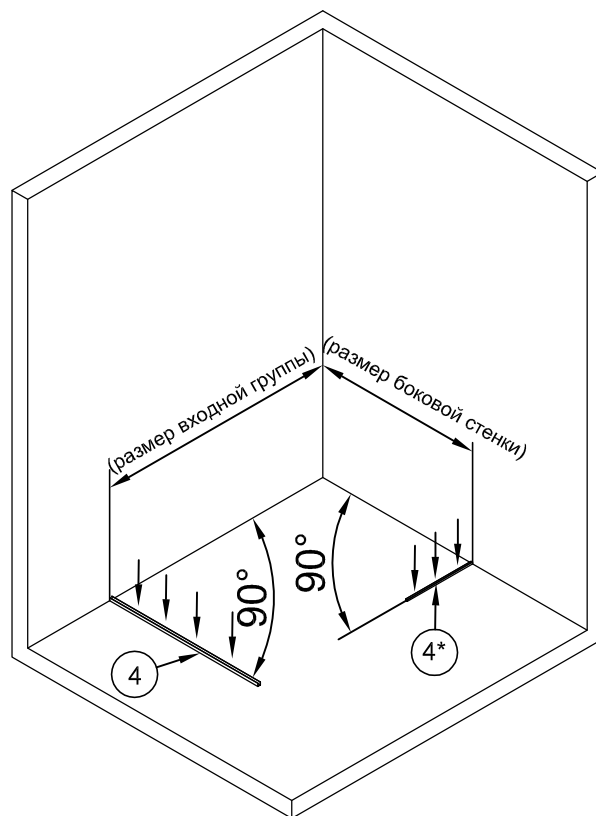


Рис.1

1.3. Выполнить сверление отверстий в полу по разметке. Диаметр отверстий 6мм, глубина не менее 35 - 40 мм.

Вставить в отверстия дюбели №19. При необходимости использовать молоток. (рис. 2)

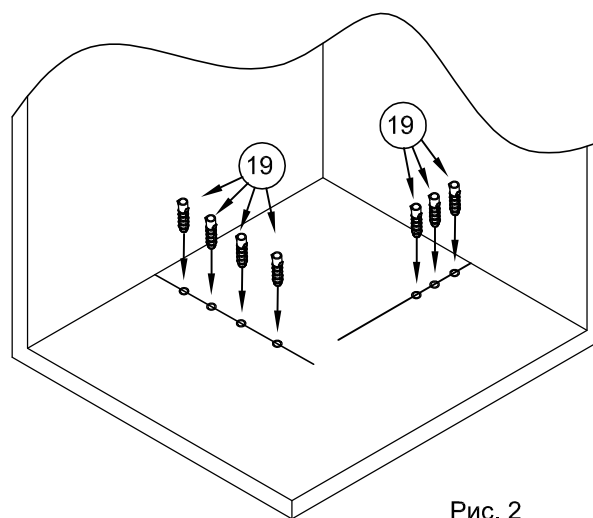


Рис. 2

1.4. На плоскости профилей №4 и №4*, прилегающие к полу, нанести слой силиконового герметика.

1.5. Установить профили №4 и №4* на соответствующие места пола. Вставить в отверстия шурупы №20 и вкрутить их отверткой, закрепив профили в положенных местах на полу (рис.3).

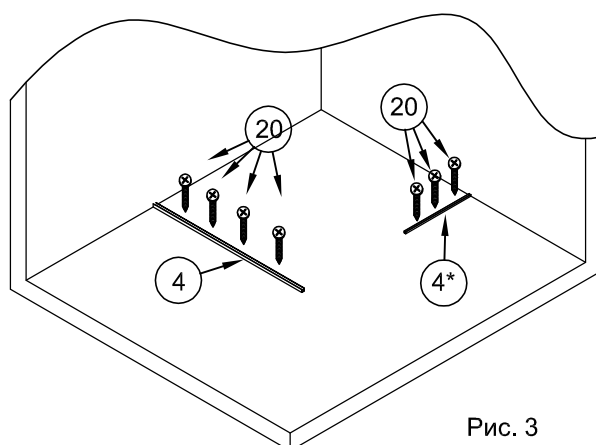


Рис. 3

Примечание: при установке кабины на поддон - профили необходимо приклеить к поддону силиконовым герметиком.

2. Установка стеклянных панелей.

2.1. Шестигранным ключом раскрутить оба держателя стекла №5.

Установку стеклянных панелей №1 и №3 в профили №4 и №4* выполнять по очереди. Установить: стекло боковой стенки №1 в профиль №4 (стекло дверной панели в профиль №4*).

Прижать стекло до стены.

При помощи уровня выровнять стекло по вертикали.

2.2. С внутренней стороны стекла в вырез установить комплект 1 держателя (рис.4). Отметить на стенах места отверстий для крепления держателей (рис.5).

Отставить стеклянные панели и держатели в сторону.

2.3. Выполнить сверление отверстий в стенах согласно разметке. Диаметр отверстий 8мм, глубина не менее 40 мм.

Вставить в отверстия дюбели №17. При необходимости использовать молоток. (рис. 5)

2.4. Установить комплекты 1 держателей стекла №5 на соответствующие места на стенах. Вставить в отверстие каждого держателя шуруп №18 и вкрутить их отвёрткой.

2.5. Установить уплотнитель №6 на торцы стеклянных панелей со стороны стены. Отрезки уплотнителя подрезать для плотного прилегания до держателей и до профилей №4 и №4* на полу (рис.6).

2.6. В середину профилей №4 и №4* нанести силиконовый герметик. Количество герметика нужно рассчитать на заполнение всех щелей между профилем и стеклом (рис.6).

2.7. Уставить стеклянные панели в их профили.

Прижать стекло к стене и полу. Внешние торцы стекол и профилей №4 и №4* должны совпадать с торцами соответствующих панелей (рис.6).

2.8. Установить комплекты 2 держателей (рис.4) с внешней стороны стекла и скрутить пакет 1, стекло и пакет 2 винтом.

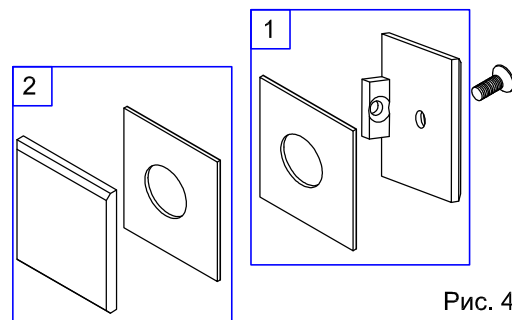


Рис. 4

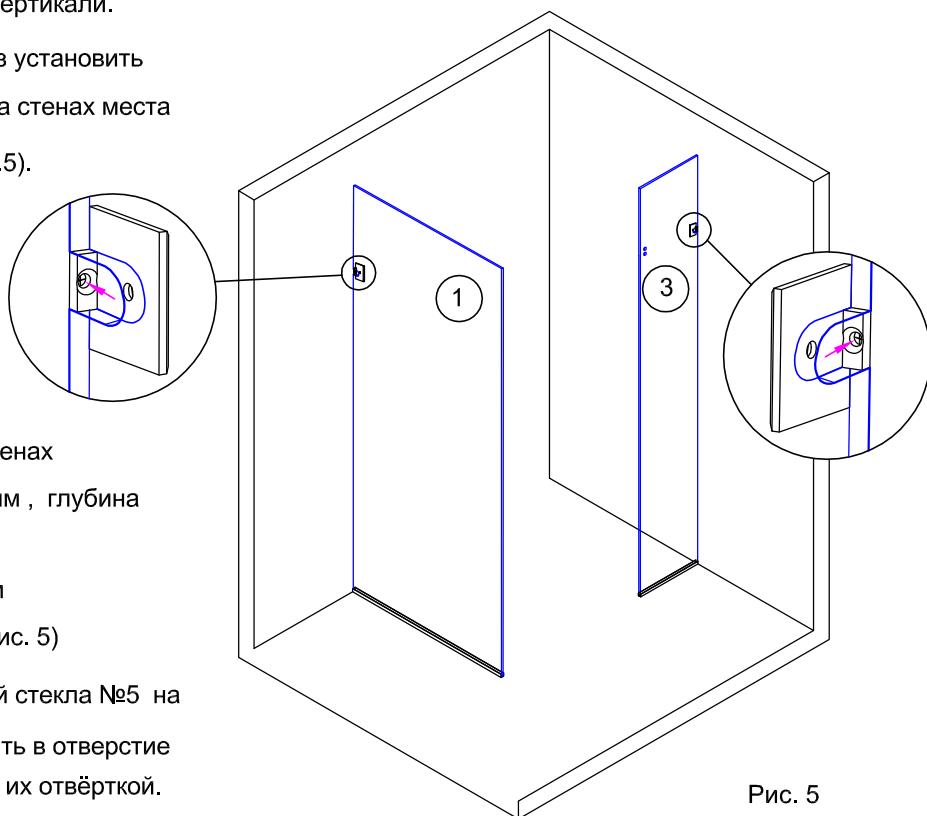


Рис. 5

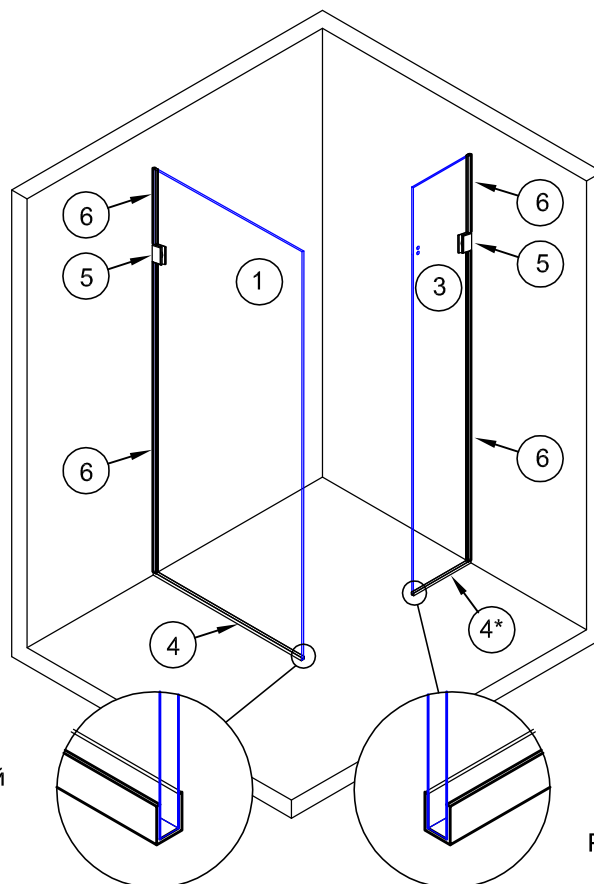


Рис. 6

3. Установка штанги - держателя стеклянных панелей.

3.1.1. Штанга с держателем стекла.

Стеклянные панели не имеют отверстий в верхнем углу.

Соединить штангу №15 с держателем стекла №14 и тройником №16.

До тройника присоединить меньшую штангу и второй держатель.

Шестигранным ключом закрутить винты и зафиксировать всю сборку (рис.7).

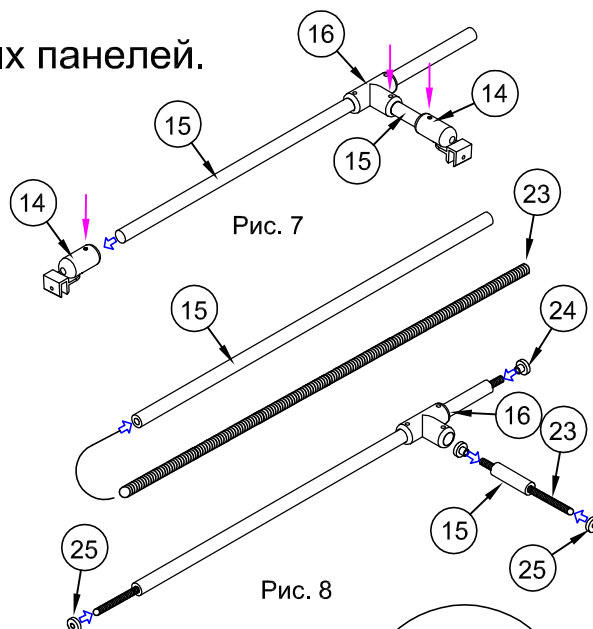


Рис. 7

Рис. 8

3.1.2. Штанга с держателем "сквозь стекло".

Стеклянные панели имеют отверстие в верхнем углу.

Вставьте шпильку №23 в середину штанги №15. С другого

края накрутите втулку №24 так, чтобы шпилька выходила на 1-2 мм.

Втулку вставить в штангу до упора. С переднего края на шпильку одеть шайбу №25 и одну из прокладок до упора в штангу (рис.8).

Такие же действия провести с короткими штангой и шпилькой.

На большую штангу одеть тройник №16. Меньшую штангу вставить в отверстие тройника и зафиксировать в нём винтом тройника (рис.8).

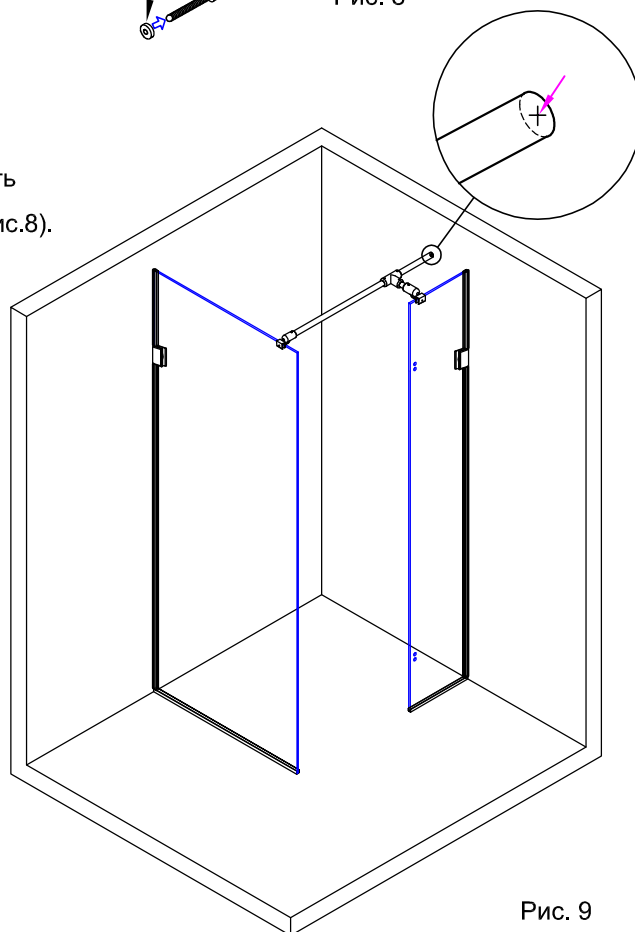


Рис. 9

3.2.1. Установить собранную штангу по рис.7 на стеклянные панели. Расстояние от внешних углов панелей до штанги 50-100 мм. Временно зафиксируйте на стекле держатели, закрутив винты шестигранным ключом.

3.2.2. Для штанги "сквозь стекло" вставить штангу шпильками с прокладками №25 в отверстия в стеклах обеих панелей.

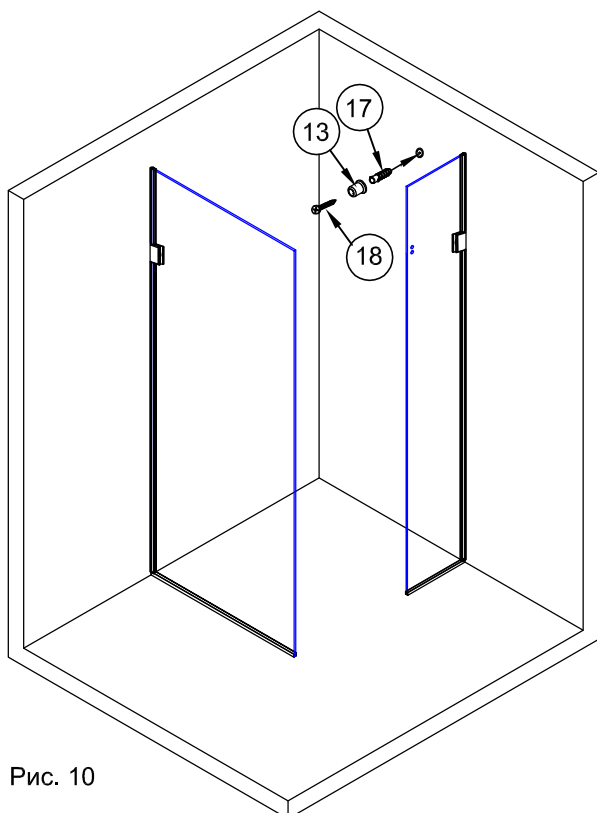


Рис. 10

3.3. При помощи уровня обеспечить горизонтальное положение штанги. На противоположной стене отметить положение оси штанги (рис.9).

3.4. Выполнить сверление отверстия в стене согласно разметке. Диаметр отверстия 8мм, глубина не менее 40 мм.

Вставить в отверстие дюбель №17. При необходимости использовать молоток. (Рис.10)

3.5. Установить крепление штанга-стена №13. Вставить в отверстие шуруп №18 и вкрутить его отверткой.

3.6.1. Штанга с держателем стекла.

Установить штангу в крепление штанга-стена №13.

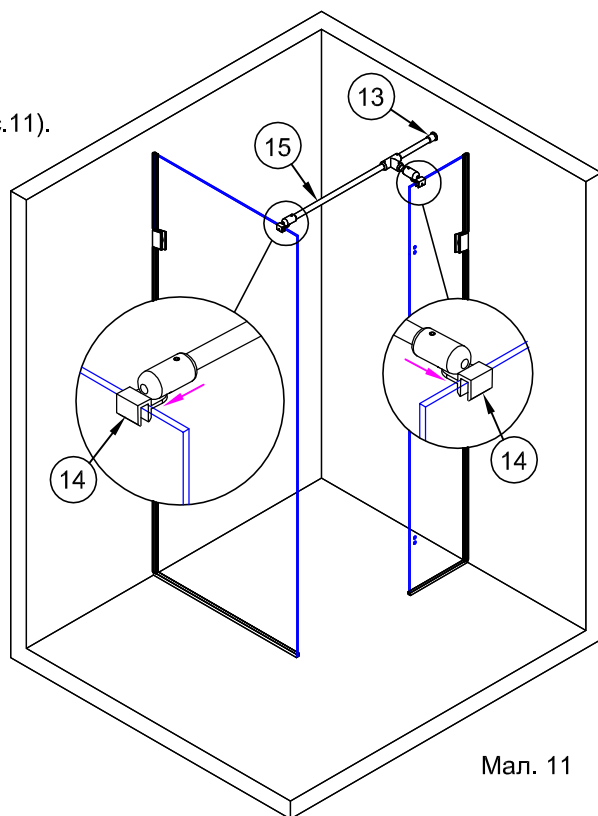
Крепления штанга-стекло №14 разместить на торцах панелей (рис.11).

Зафиксировать крепления №14 на стекле панелей, закрутив винты на креплениях шестигранным ключом (рис.11).

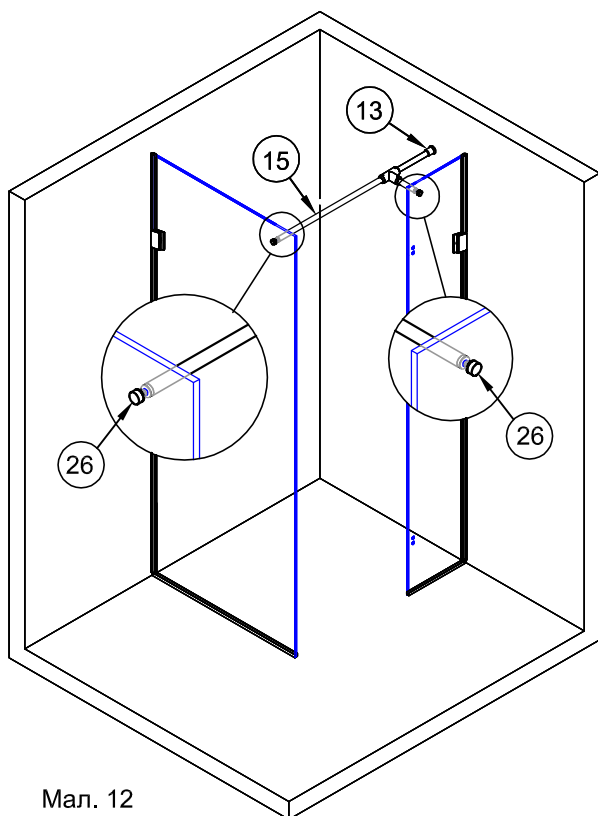
Выровнять вертикальное положение стеклянных панелей.

При необходимости отпустить временную фиксацию.

Зафиксировать положение штанги в креплении №13 и тройника, затянув все фиксирующие винты шестигранным ключом.



Мал. 11



Мал. 12

3.6.2. Штанга с держателем "сквозь стекло".

Собраную в п.3.1.2. штангу уставить выступающими концами шпилек в отверстия на стеклянных панелях. Конец штанги завести в отверстие держателя №13. Снаружи на шпильки одеть прокладки №25 и зафиксировать штангу на стекле панелей заглушками №26 крепко их закрутив (рис.12).

При необходимости отпустить (разобрать) держатели стекла №5.

Выровнять вертикальное положение стеклянных панелей.

При необходимости отпустить временную фиксацию.

Зафиксировать положение штанги в креплении №13 и тройника, затянув все фиксирующие винты шестигранным ключом.

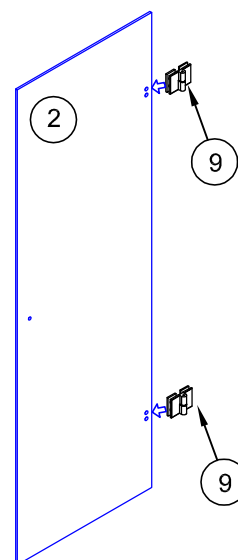
4. Установка дверей.

4.1. С помощью шестигранного ключа разобрать петли №9.

Установить прокладки и вставить выступы петель в отверстия на двери №2 (рис.13).

С внутренней стороны двери установить фиксирующие пластины.

Собранные пакеты петель стянуть винтами.



Мал. 13

4.2. На пол в местах установки дверей положить технологические дистанционные прокладки №21 толщиной 19-20 мм для обеспечения необходимого зазора между дверью и полом (рис.14). Установить дверь на прокладки №21. На ответные части петель №9 установить прокладки и вставить выступы петель в отверстия под петли на дверной панели. С внутренней стороны кабины установить прокладки и фиксирующие пластины. Собранные пакеты петель стянуть винтами.

Технологические дистанционные прокладки №21 удалить.

4.3. Установить на двери ручку №12 (рис.14).

5. Установка уплотнителей.

Установку уплотнителей и порожка выполнять с открытой дверью.

5.1. Установить на внешние торцы боковой стенки и двери магнитный уплотнитель №7 (рис.15). Нижний край уплотнителя на боковой стенке должен быть вплотную к профилю на полу. Нижний край уплотнителя на дверях должен быть в одной плоскости с нижним торцом двери. Крылья, заходящие на стекло, подрезать под углом 45° (рис.15).

5.2. Установить уплотнитель №8 на торец дверной панели №3. Отрезки уплотнителя подрезать для плотного прилегания к петлям и к профилю №4* на полу (рис.15).

5.3. Уплотнитель с отливом №10 на нижний торец двери обрезать согласно рис.15. Другой конец уплотнителя должен совпадать с противоположным торцом двери. Установить уплотнитель №10 на нижний торец стекла дверей. Прижать край обрезанный под углом 45° к магнитному уплотнителю №7 (рис. 15).

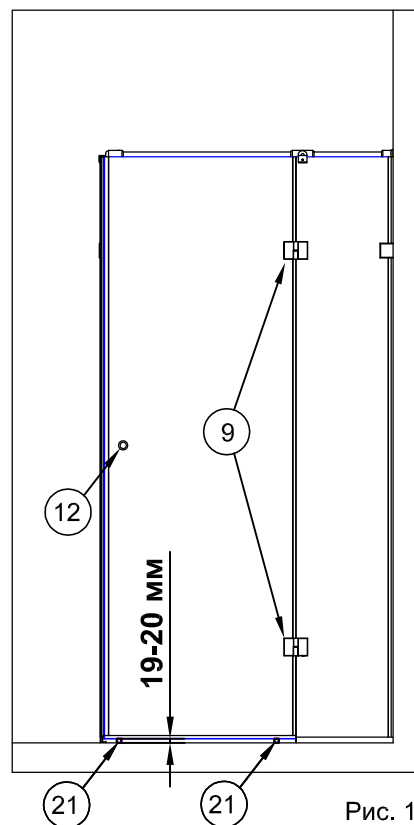


Рис. 14

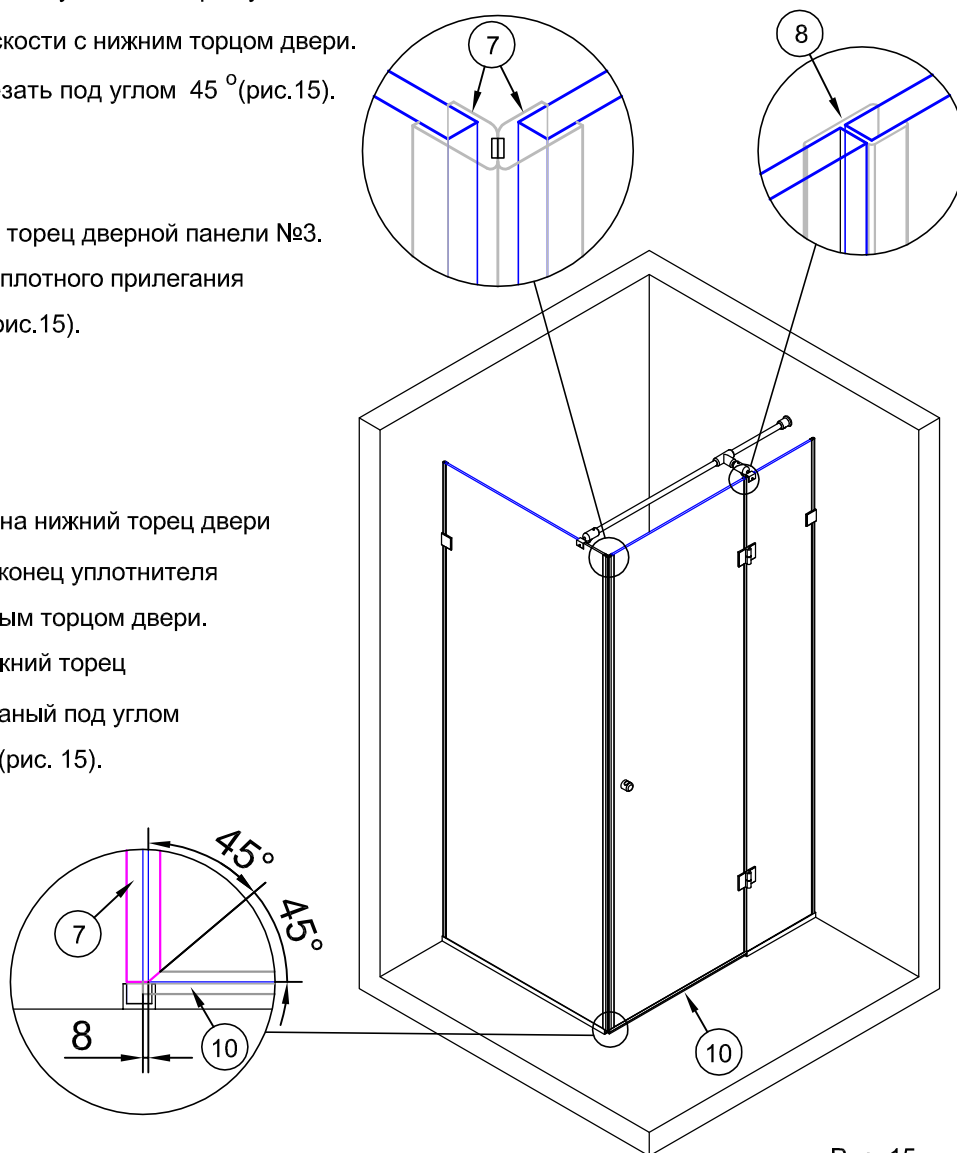


Рис. 15

5.5. Заготовку порошка разрезать по размерам рис.16.
Полученные детали порошка №11 приклеить к полу силиконовым герметиком, прижав детали к профилям №4 и №4* (рис.16).
Для удобства дверь должна быть открыта.

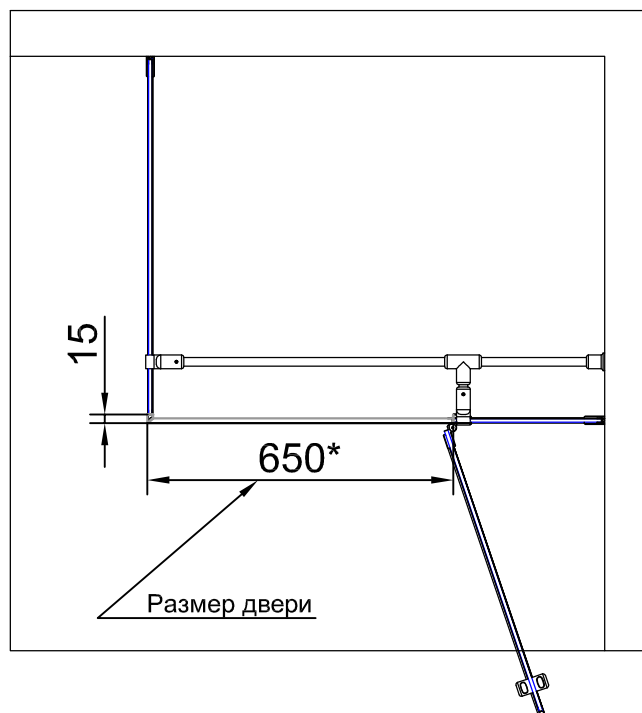


Рис. 16

5.6. Время полного высыхания герметика не менее 12 часов.
Двери в течении этого времени не закрывать.

После 12 часов высыхания душевой кабиной можно пользоваться.

Талон на гарантийное обслуживание

- Важная информация! Гарантия действительна исключительно при наличии у владельца изделия чётко заполненного гарантийного талона.
- Требования потребителей к торговой организации, по качеству изделия **DOBAR GLASS**, предусмотрены действующим законодательством Украины, могут быть выдвинуты в течении гарантийного срока указанного в данном гарантийном талоне.
- Гарантийный срок на изделия **DOBAR GLASS**, начинается с даты продажи, указанной в данном гарантийном талоне.
- При выполнении гарантийных ремонтов, гарантийный срок увеличивается на время пребывания изделия в ремонте. Указанный срок считается с дня обращения потребителя в письменном виде с требованием устранения недостатков.
- Гарантия не распространяется на изделия с недостатками, возникшими из-за нарушения технических требований и правил, приведенных в инструкции по эксплуатации, правил установки, пользования, эксплуатации, транспортировки, хранения, действий третьих особ.
- Гарантия не распространяется на изделия с дефектами обнаруженными на собранном товаре.
- Гарантия не распространяется на выработку деталей и узлов изделия, подверженных механическому износу (уплотнители, ручки, ролики, втулки и пр.).
- Гарантия не распространяется на изделие, если имеются следы изменения конструкции, за исключением оговоренных в инструкции по сборке изделия.
- Гарантия не распространяется на изделие с недостатками, возникшими в следствии ненадлежащего использования и ухода.
- Гарантия не распространяется на износ изделия при интенсивном использовании.
- Гарантия не распространяется на изделия с дефектами возникшими при форс мажорных обстоятельствах (пожар, землетрясение, потоп и др.).
- Гарантия не распространяется на изделия с дефектами возникшими в следствии использования изделия в неприемлемых или экстремальных условиях (баня, сауна и пр.).



DOBAR
GLASS
стеклянные конструкции

Общая информация об изделии

Модель
Номер заказа
Изготовитель **DOBAR GLASS**
Страна производства **Украина**
Дата изготовления
Гарантия месяцев от даты продажи

Штамп изготовителя

Гарантийный талон

Название торговой организации
Адрес торговой организации
Телефон торговой организации
Дата продажи
Продавец (Ф.И.О.)
Подпись продавца

М.П. (торговой организации)

Потребитель с условиями гарантийного обслуживания ознакомлен и согласен.
Изделие получил в полной комплектации.

Подпись потребителя

ВАЖНО! Без подписей потребителя и продавца гарантия на данное изделие не распространяется.