

# ATLANTA

## Душова кабіна

### Інструкція зі складання

В інструкції наведено приклад складання  
правого варіанту

## Вельмишановний Покупець!

Компанія **DOBAR GLASS** висловлює велику вдячність за Ваш вибір. Ми впевнені, що придбана Душова кабіна **DOBAR GLASS** відповідатиме усім Вашим вимогам. Ми постійно проводимо роботу з покращення технічних та якісних характеристик нашої продукції. Тому Ви можете бути впевнені, що придбана Душова кабіна відповідає всім будівельним та санітарним нормам, а також виготовлена у відповідності до Європейських технічних стандартів.

Компанія **DOBAR GLASS** залишає за собою право, без повідомлення користувача, вносити зміни до технічних, якісних характеристик конструкції та до його комплектації.

Переконливо рекомендуємо Вам, для уникнення непорозумінь, уважно ознайомитись з інструкцією по складанню Душової кабіни, а також з рекомендаціями по експлуатації Душової кабіни.

### **Забороняється:**

- використовувати Душову кабіну не за призначенням;
- встановлювати Душову кабіну на вулиці;
- використовувати абразивні та агресивні миючі засоби (які можуть містити ацетон, аміак, формальдегід, органічні розчинники, тощо) для чищення Душової кабіни.

### **Рекомендації щодо експлуатації Душової кабіни:**

- використовуйте звичайні та призначені для цього рідкі миючі засоби, а також м'які ганчірки задля догляду за Душовою кабіною;
- щоб позбутися вапняних відкладень від води на склі Душової кабіни використовуйте м'які ганчірки та оцет або теплий лимонний сік;
- використовуйте м'які ганчірки для видалення бруду з металевих частин Душової кабіни;
- після використання Душової кабіни слід залишити двері прочіненними на деякий час, задля її просихання а також, щоб уникнути появи неприємного запаху у кабіні;
- не рідше 2-х разів на рік оглядайте Душову кабіну та підтягуйте гвинти у кріпленнях.

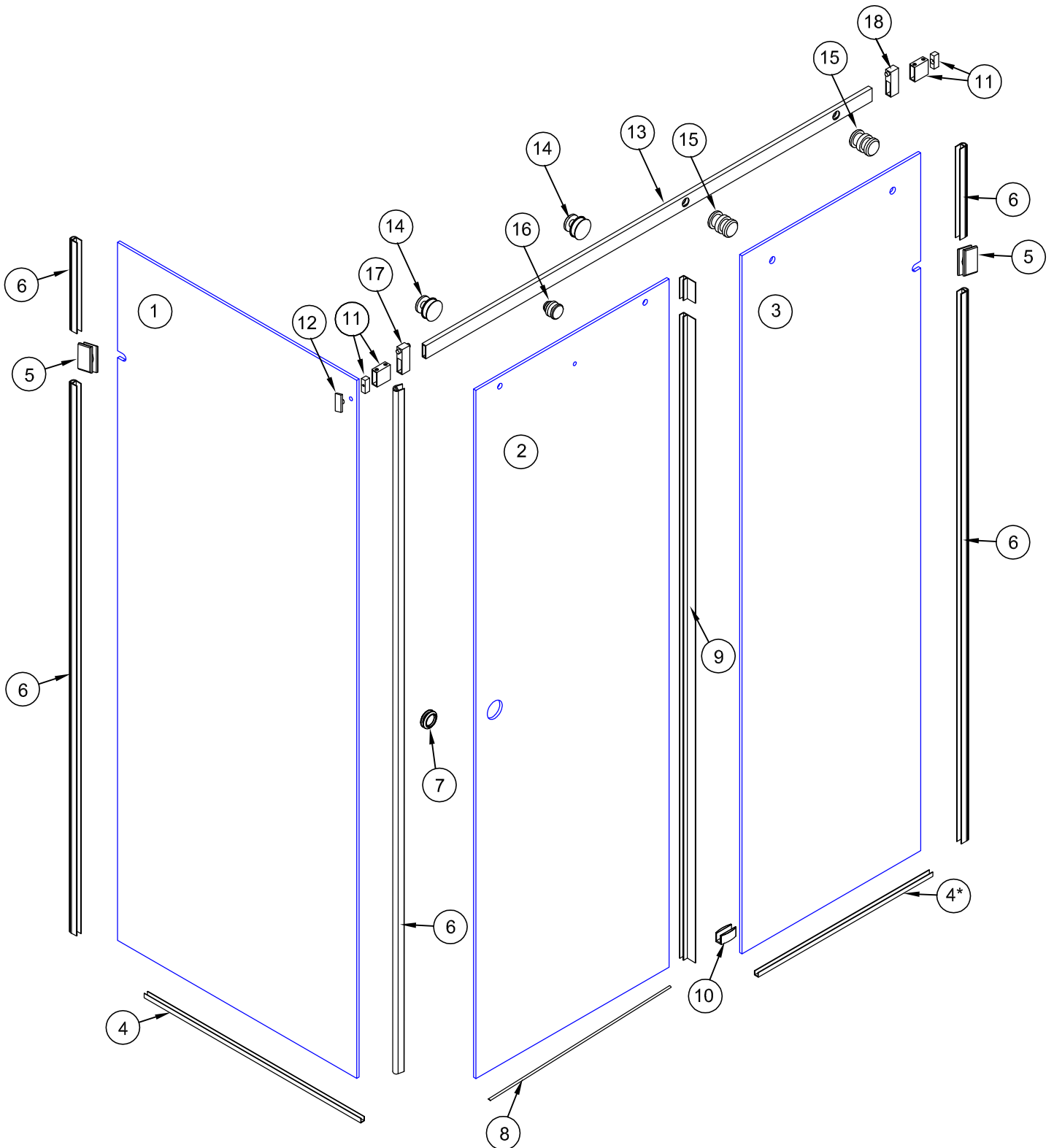
### **Вимоги до складання Душової кабіни:**

- складання Душової кабіни повинно виконуватись кваліфікованими фахівцями;
- до початку встановлення Душової кабіни уважно ознайомтеся з інструкцією по складанню;
- до початку встановлення Душової кабіни уважно перевірте комплектацію та цілісність всіх складових елементів;
- до початку встановлення Душової кабіни уважно перевірте відповідність кольору, розмірів, вигляду придбаної Душової кабіни.

**Дотримуйтесь умов гарантії.**

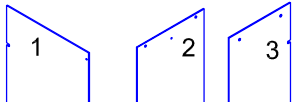
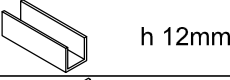
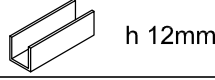
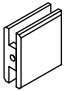
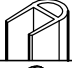

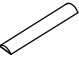


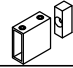

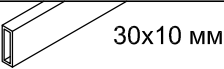



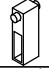





## Перелік інструменту і матеріалів необхідних при складанні душової kabіни

№ з/п	Найменування	№ з/п	Найменування
1	Олівець або фломастер	6	Електродріль або перфоратор
2	Рівень будівельний	7	Свердла для бетону діаметрами 6мм і 8 мм
3	Набір шестигранних ключів	8	Рулетка
4	Викрутка крестова	9	Ніж монтажний
5	Герметик силіконовий з пристроєм для видавлювання	10	Молоток



# Комплектація

## Душова кабіна ATLANTA

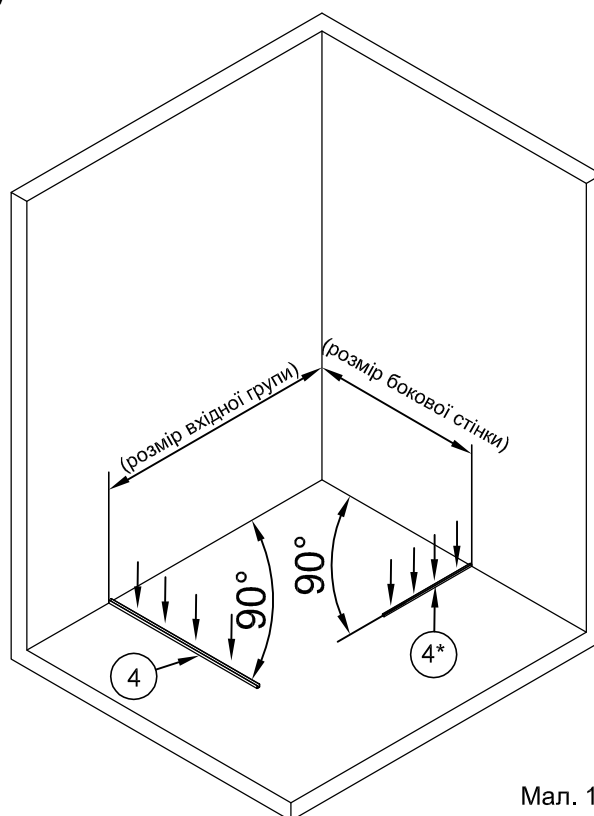
№з/п	Позначення	Найменування	Кількість
1 2 3		Скло	1 1 1
4	 h 12mm	Профіль на підлогу бокової стінки	1
4*	 h 12mm	Профіль на підлогу дверної панелі	1
5		Тримач скла	2
6		Ущільнювач 212	5
7		Ручка "Млинець" (комплект)	1
8		Поріжок	1
9		Ущільнювач двері	1
10		Нижня направляюча	1
11		Кріплення стіна - рейка	2
12		Заглушка	1
13	 30x10 мм	Рейка	1
14		Ролик	2
15		Кріплення скло - рейка	2
16		Обмежувач	1
17		Стопор з магнітом	1
18		Стопор	1
19		Дюбель 8x40	5
20		Шуруп 4,5x40	5
21		Дюбель 6x35	8
22		Шуруп 3x35	8

# 1. Встановлення профілей на підлогу.

1.1. Відмірьте відстані від стін до зовнішніх поверхонь профілей на підлогу №4 і №4\*. Відстань для профілю №4 дорівнює розміру вхідної групи, а для профілю №4\* - розміру бокової стінки придбаного Вами варіанту душової kabіни. В наведеному варіанті ці розміри дорівнюють 1200 мм і 800 мм відповідно.

Притисніть профілі №4 і №4\* до відповідних стін під прямими кутами (мал. 1).

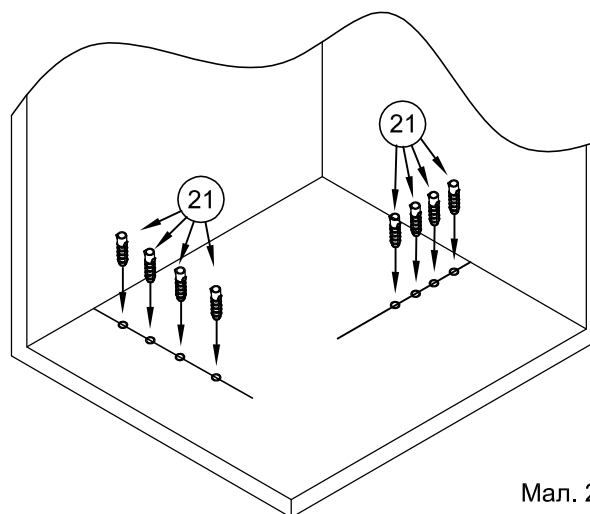
1.2. Олівцем або фломастером проведіть розмітку місць свердлення отворів під дюбелі, використовуючи отвори у профілях №4 і №4\* для їх кріплення до підлоги (мал. 1).



Мал. 1

1.3. Виконати свердлення отворів у підлозі згідно розмітці. Діаметр отворів 6мм, глибина не менше 35 - 40 мм.

Вставити в отвори дюбелі №21. При необхідності використати молоток. (мал. 2)

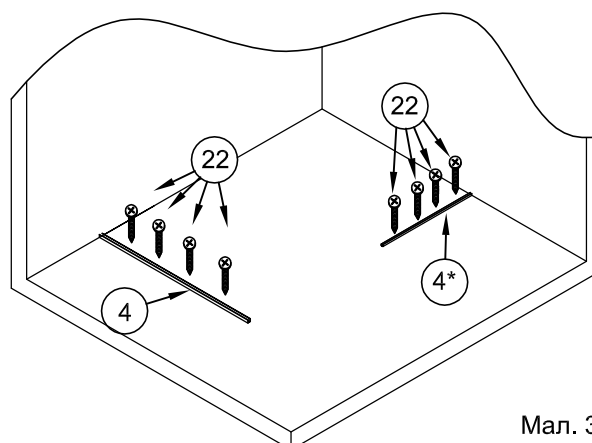


Мал. 2

1.4. На площини профілей №4 і №4\*, яка будуть прилягати до підлоги, нанести шар силіконового герметіку.

1.5. Встановити профілі №4 і №4\* на відповідні місця підлоги. Вставити в отвори шурупи №22 та вкрутити їх викруткою, закріпивши профілі на належних місцях на підлозі (мал.3).

Примітка: при установці kabіни на піддон - профілі потрібно приклеїти до піддона силіконовим герметиком.



Мал. 3

## 2. Встановлення скляних панелей.

2.1. Шестигранним ключем розкрутити оба тримача скла №5.

Встановлення скляних панелей №1 і №3 у профілі №4 і №4\* відповідно виконувати по черзі. Встановити: скло бокової стінки №1 у профіль №4 (скло дверної панелі у профіль №4\*).

Притиснути скло до стіни.

За допомогою рівня вирівняти скло по вертикалі.

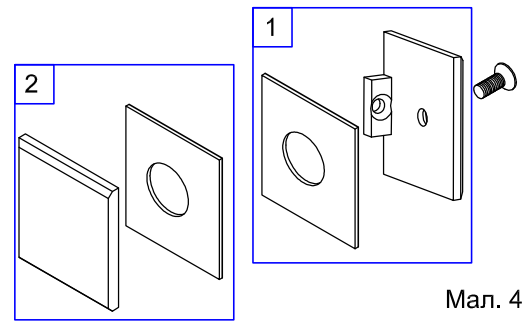
2.2. З внутрішньої сторони скла у виріз встановити комплект 1 тримача (мал.4). Відмітити на стінах місця отворів для кріплення тримачів №5 (мал.5).

Відставити скляні панелі і тримачі у бік.

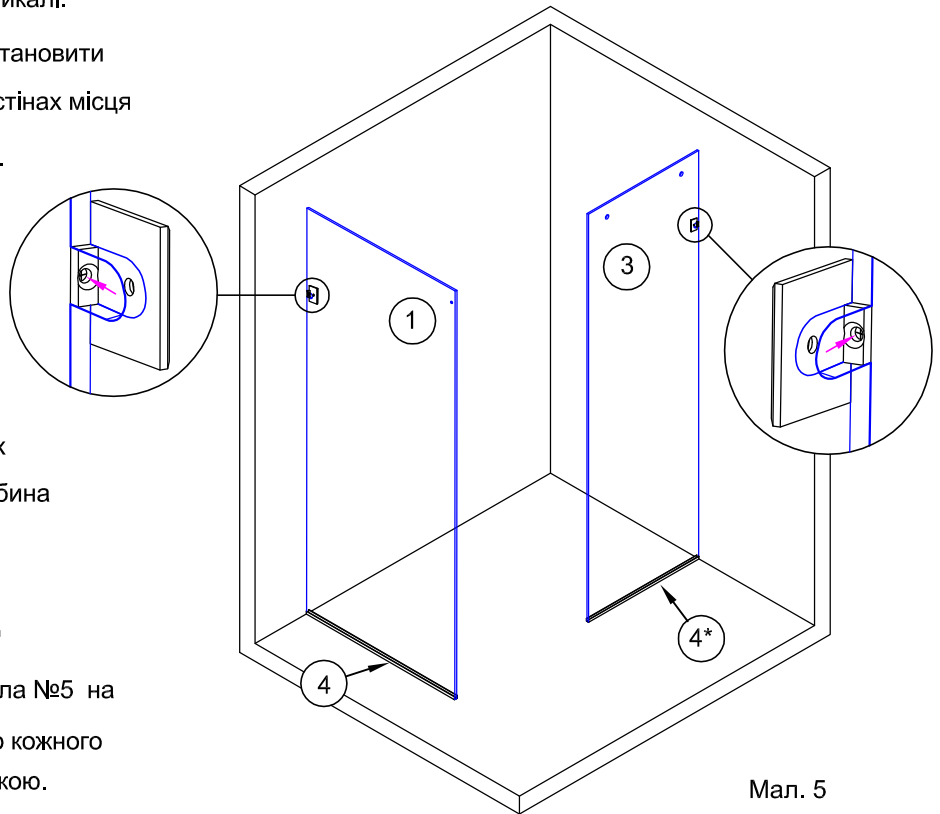
2.3. Виконати свердління отворів в стінах згідно розмітці. Діаметр отворів 8мм, глибина не менше 40 мм.

Вставити в отвори дюбелі №19. При необхідності використати молоток. (мал. 5)

2.4. Встановити комплекти 1 тримачів скла №5 на відповідні місця на стінах. Вставити в отвір кожного тримача шуруп №20 та вкрутити їх викруткою.



Мал. 4



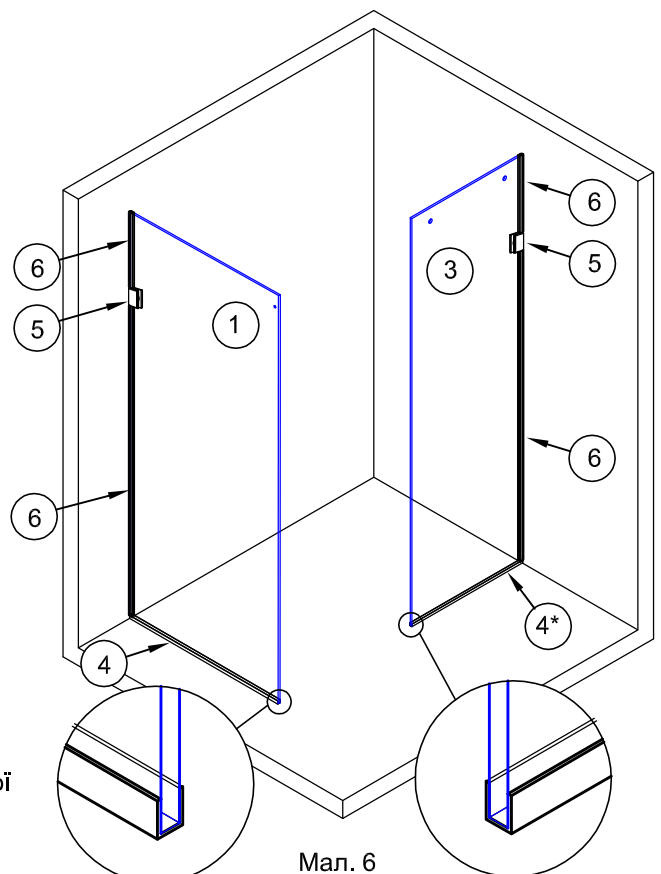
Мал. 5

2.5. Встановити ущільнювач №6 на торці скляних панелей з боку стіни. Відрізки ущільнювача підрізати для щільного прилягання до тримачів і до профілей №4 і №4\* на підлозі (мал.6).

2.6. У середину профілей №4 і №4\* нанести силіконовий герметик. Кількість герметику повинна бути розрахована на заповнення всіх щілин між профілем і склом (мал.6).

2.7. Вставити скляні панелі у відповідні профілі. Притиснути скло до стіни і підлоги. Зовнішні торці профілей №4 і №4\* повинні поєднуватись з торцями відповідних панелей (мал.6).

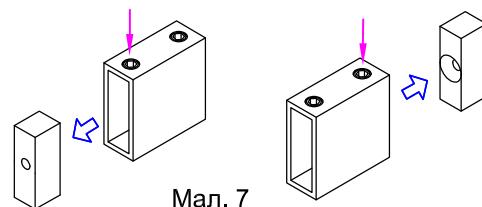
2.8. Встановити комплекти 2 тримачів (мал.4) з зовнішньої сторони скла і скрутити пакет 1, скло і пакет 2 гвинтом.



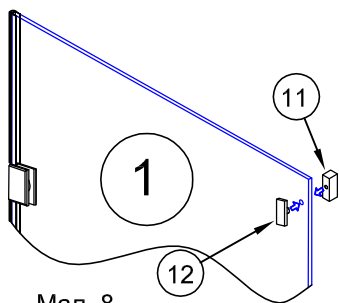
Мал. 6

### 3. Встановлення рейки.

3.1. Розібрати обидва кріплення рейка - стіна №11. Для цього потрібно відкрутити фіксуючий гвинт і вийняти фіксуючу бобишку (мал.7).



Мал. 7



Мал. 8

3.2. В отвір у склі бокової стінки №1 із зовнішньої сторони встановити заглушку №12. З внутрішньої сторони приставити фіксуючу бобишку з кріплення рейка-стіна №11. Скрутити деталі гвинтом (гвинт постачається у комплекті із заглушкою). Розміщення деталей вертикальне по довжій стороні. (Мал.8)

3.3. Розібрати обидва кріплення рейка-скло №15.

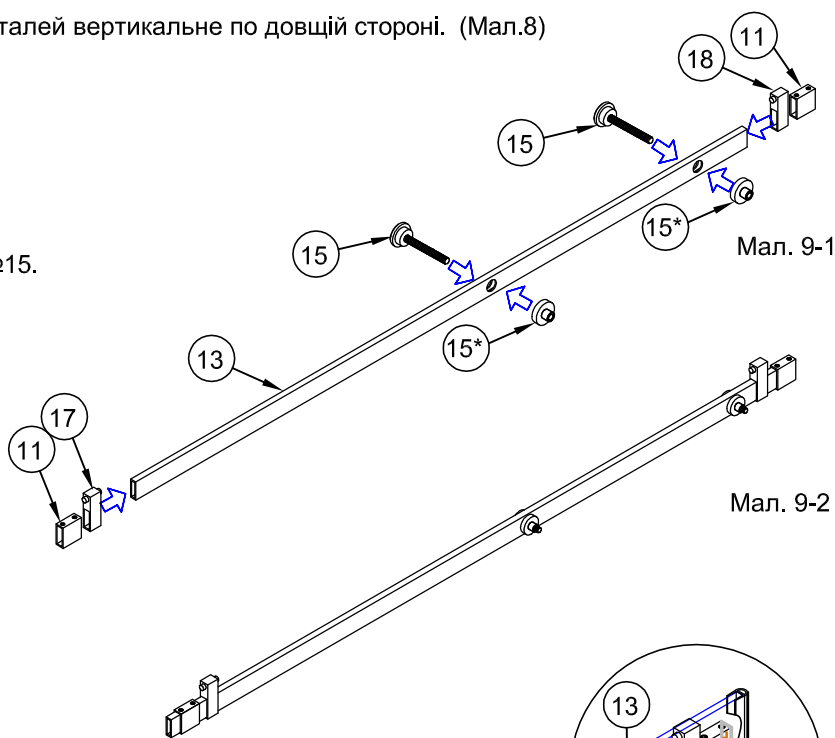
Вставити втулки зі шпилькою в отвори у рейці. Отвори рейки - з правої сторони (мал.9-1).

Спереду на шпильки кріплення одягти дистанційні пластикові шайби №15\* (мал.9-1).

На лівий край рейки одягти стопор №17 (магнітним виступом до середини рейки) і обойму кріплення №11. На правий край рейки одягти стопор №18 (гумовим виступом до середини рейки) і другу обойму кріплення №11.

У складеному вигляді рейка на мал.9-2.

Закручувати фіксуючі гвинти поки-що не потрібно.



Мал. 9-1

Мал. 9-2

3.4. Встановити рейку складену у п.3.3. шпильками кріплення №15 в отвори дверної панелі №3. На фіксуючу бобишку, закріплену у п.3.2., насунути ліву обойму кріплення №11 (мал.10).

3.5. За допомогою рівня забезпечити горизонтальне положення рейки. На протилежній стіні відмітити положення осі рейки №13 під кріплення фіксуючої бобишки (мал.10). Зняти рейку і відкласти її в бік.

3.6. Виконати свердлення отвора у стіні згідно розмітці.

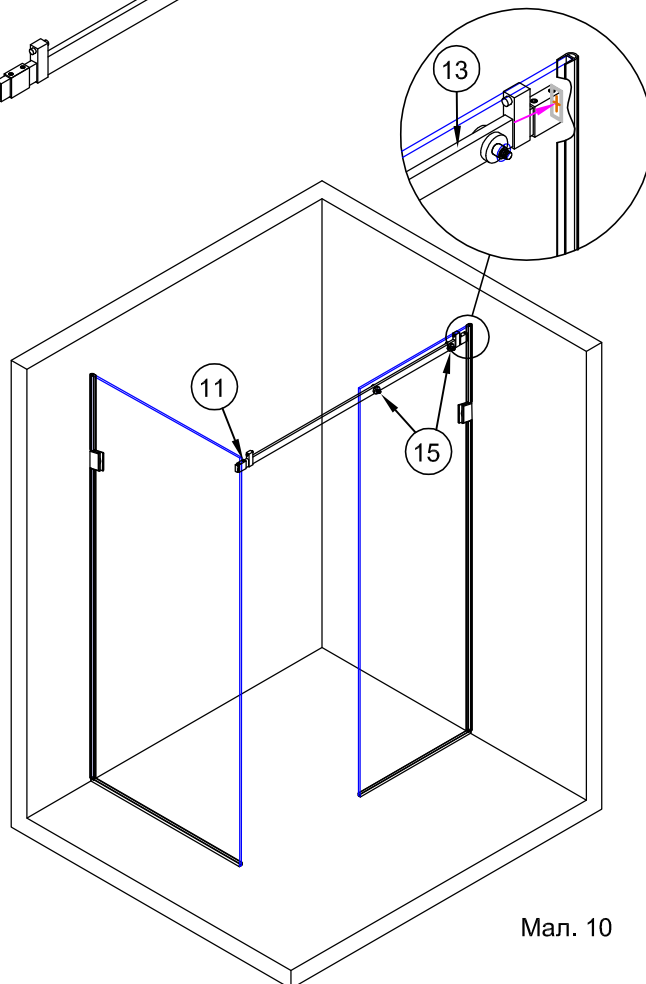
Діаметр отвора 8мм , глибина не менше 40 мм.

Примітка: щоб не пошкодити скло при свердленні - тимчасово розкрутити тримач №5 і відхилити панель №3.

Вставити в отвір дюбель №19. При необхідності використати молоток. (мал.10)

3.7. Встановити фіксуючу бобишку від кріплення №11.

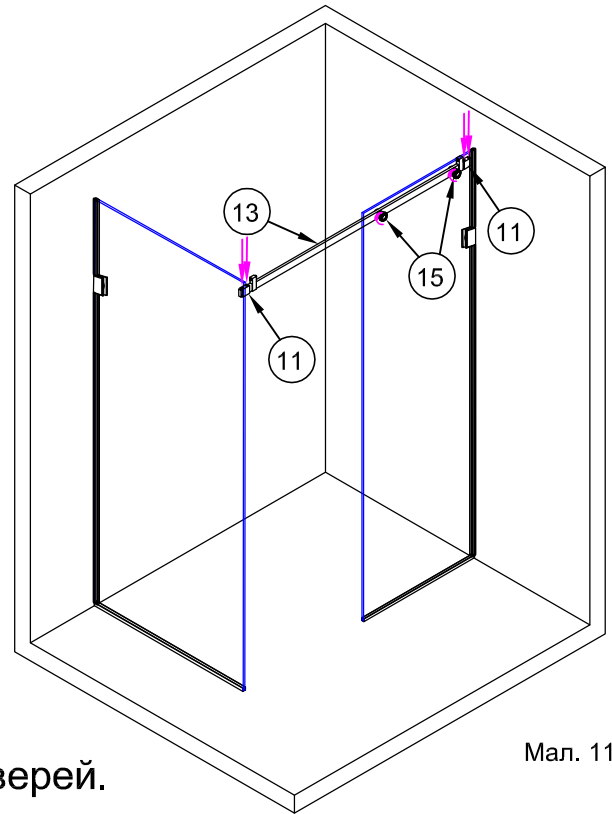
Вставити в отвір шуруп №20 та вкрутити його викруткою.



Мал. 10

3.8. Встановити рейку складену у п.3.3. шпильками кріплення №15 в отвори дверної панелі №3. Зовні на шпильки кріплення накрутити заглушки від кріплення №15.

Насунути обидві обойми кріплення №11 на відповідні фіксуючі бобишки. Затягнути усі фіксуючі гвинти кріплення рейка - стіна №11. Затягнути заглушки кріплення рейка - скло №15. (Мал. 11)



Мал. 11

## 4. Встановлення дверей.

4.1. На двері (№2) встановити ручку "млинець" №7. На торець зі сторони ручки встановити ущільнювач №6. На протилежний торець встановити ущільнювач №9. Виступаюче крильце ущільнювача повинно бути направлено на зовнішню сторону. Між коротким і довгим відрізком потрібно залишити проміжок 30 мм для проходження рейки (мал.12).

4.2. У два верхніх отвори із зовнішньої сторони встановити два ролики №14. З внутрішньої сторони поставити кріпильні шайби і затягнути гвинти (мал.12).

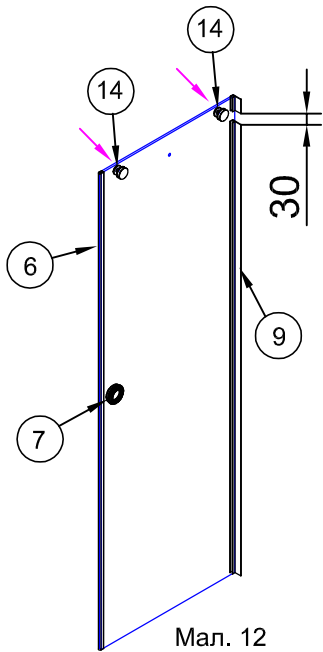
4.3. Перед встановленням нижньої направляючої №10 потрібно знизу направляючої виставити перемикач товщини скла дверей. У нашому прикладі - 8мм. (Мал. 13)

4.4. Встановити на підлогу нижню направляючу. Середина направляючої навпроти торця профіля №4\*. Відстань від внутрішнього кута профіля №4\* 10 мм. (Мал. 14)

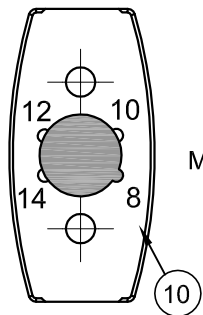
4.5. Олівцем або фломастером проведіть розмітку місць свердлення отворів під дюбелі, використовуючи отвори у направляючій №10, для її кріплення до підлоги (мал.14).

4.6. Виконати свердлення отворів у підлозі згідно розмітці. Діаметр отвору 8мм, глибина не менше 40 мм.

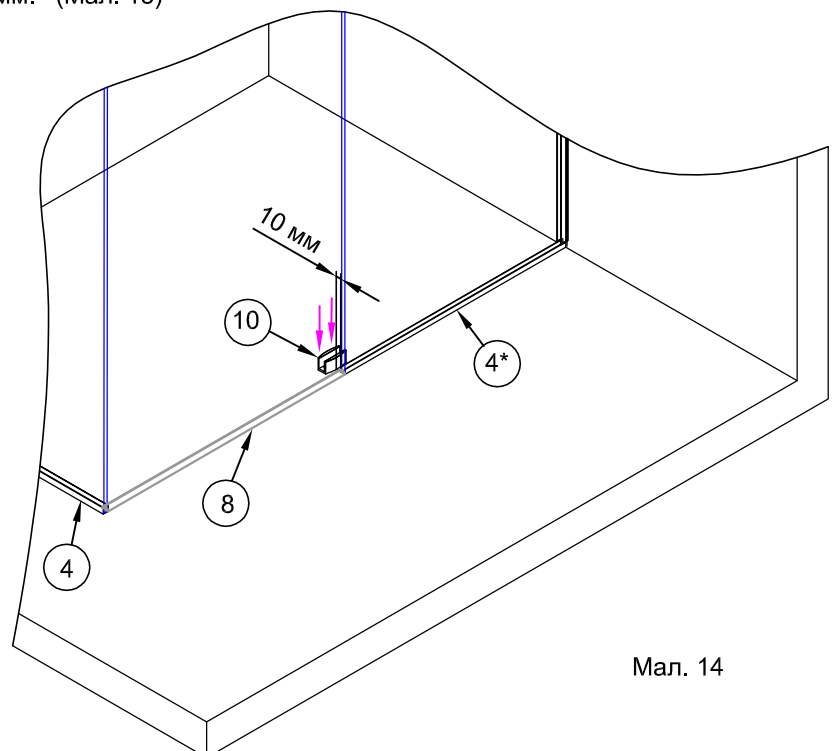
Вставити в отвір дюбель №19. При необхідності використати молоток. (мал.14)



Мал. 12



Мал. 13



Мал. 14



4.7. Встановити нижню направляючу на місце. Вставити в отвір шурупи №20 та вкрутити їх викруткою.

4.8. Заготовку поріжка обрізати у розмір між торцем профіля №4\* і внутрішнім краєм профіля №4.

Отриманий поріжок №8 приклеїти до підлоги силіконовим герметиком як продовження профіля №4\*.

4.9. Встановити зібрані двері роликами №14 на рейку. Нижній край двері повинен заходити у встановлену на підлозі нижню направляючу.

4.10. Зачинити двері впритул ущільнювача №6 до скла бокової стінки. Ущільнювач повинен щільно прилягати до скла без щілин.

Якщо прилягання не щільне, тобто край двері не паралельний боковій стінці, провести регулювання роликів №14. (Мал.15)

Для цього - відпустити гвинт кріпильної шайби, з торця шайби другим шестигранним ключем провести регулювання ексцентрику ролика в отворі з торця шайби. Після регулювання не виймаючи ключ з ексцентрику затягнути гвинт кріпильної шайби.

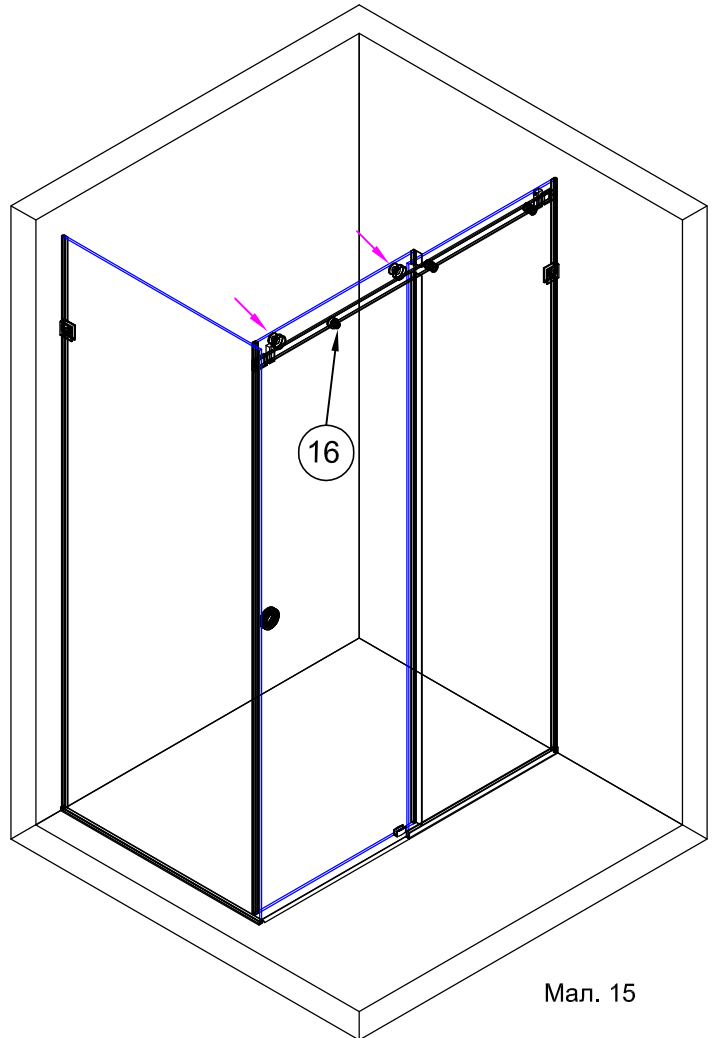
4.11. Для безпечного пересування дверей встановити обмежувач №16 (мал.15). Відстань між низом рейки і обмежувачем - мінімальна.

4.12. У крайніх положеннях двері закріпити стопори №17 і №18 впритул до їхніх роликів (по два гвинти знизу кожного стопора).

4.13. Час повного висихання герметіку не менше 12 годин.

Двері протягом цього часу не зачиняти.

Після 12 годин висихання душовою кабінною можна користуватись.



Мал. 15

## Талон на гарантійне обслуговування

- Важлива інформація! Гарантія дійсна виключно за наявності у власника виробу чітко заповненого гарантійного талону.
- Вимоги споживачів до торгівельної організації, щодо якості виробу **DOBAR GLASS** передбачені чинним законодавством України, можуть бути висунуті протягом гарантійного терміну вказаного в даному гарантійному талоні.
- Гарантійний термін на виробу **DOBAR GLASS**, починається від дати продажу, зазначеної в даному гарантійному талоні.
- При виконанні гарантійних ремонтів, гарантійний термін збільшується на час перебування виробу в ремонті. Зазначений термін обчислюється від дня звернення споживача в письмовому вигляді з вимогою про усунення недоліків.
- Гарантія не поширюється на виробу з недоліками, що виникли внаслідок порушення технічних вимог та правил, обумовлених в інструкції по експлуатації, правил встановлення, користування, експлуатації, транспортування, зберігання, дії третіх осіб.
- Гарантія не поширюється на виробу з дефектами виявленими на змонтованому товарі.
- Гарантія не поширюється на відпрацювання деталей та вузлів виробу, що підлягають механічному зносу (природний знос) (ущільнювачі, ручки, ролики, втулки та ін.).
- Гарантія не поширюється на виріб, якщо він має сліди несанкціонованих змін конструкції, за винятком випадків, обумовлених в інструкції зі встановлення виробу.
- Гарантія не поширюється на виріб з недоліками, що виникли в наслідок неналежного використання та догляду.
- Гарантія не поширюється на знос виробу при інтенсивному використанні.
- Гарантія не поширюється на виробу з дефектами які виникли за форс мажорних обставин дії непереборної сили (пожежа, землетрус, повінь та ін.).
- Гарантія не поширюється на виробу з дефектами які виникли внаслідок використання виробу в неприйнятних чи/або екстремальних умовах (баня, сауна та ін.).



**DOBAR  
GLASS**  
стеклянные конструкции

### Загальна інформація на виріб

Модель .....

Номер замовлення .....

Виробник **DOBAR GLASS**

Країна виробництва **Україна**

Дата виробництва .....

Гарантія ..... місяців від дати продажу

Штамп виробника .....

### Гарантійний талон

Назва торгової організації .....

Адреса торгової організації .....

Телефон торгової організації .....

Дата продажу .....

Продавець (П.І.Б.) .....

Підпис продавця .....

М.П. (торгової організації) .....

Споживач з умовами гарантійного обслуговування ознайомлений та згодний  
Виріб отримав у повній комплектації

Підпис споживача .....

**ВАЖЛИВО!** Без підписів споживача та продавця гарантія на даний виріб не поширюється.