

ATLANTA

Душевая кабина

Инструкция по сборке

В инструкции приведен пример сборки

правого варианта

Уважаемый Покупатель!

Компания **DOBAR GLASS** выражает большую благодарность за Ваш выбор. Мы уверены, что приобретенная Душевая кабина **DOBAR GLASS** будет отвечать всем Вашим требованиям. Мы постоянно проводим работу по улучшению технических и качественных характеристик нашей продукции. Поэтому Вы можете быть уверены, что приобретенная Душевая кабина соответствует всем строительным и санитарным нормам, а также изготовлена в соответствии Европейским техническим стандартам.

Компания **DOBAR GLASS** оставляет за собой право, без уведомления пользователя, вносить изменения в технические и качественные характеристики конструкции изделия. Убедительно рекомендуем Вам, для избежания недоразумений, внимательно ознакомиться с инструкцией по сборке Душевой кабины, а также с рекомендациями по эксплуатации Душевой кабины.

Запрещается:

- использовать Душевую кабину не по назначению;
- устанавливать Душевую кабину на улице;
- использовать абразивные и агрессивные моющие средства (которые могут содержать ацетон, аммиак, формальдегид, органические растворители, и др.) для чистки Душевой кабины.

Рекомендации по эксплуатации Душевой кабины:

- используйте обычные и предназначенные для этого жидкие моющие средства, а также мягкие ткани для ухода за Душевой кабиной;
- чтобы избавиться известковых отложений от воды на стекле Душевой кабины используйте мягкие ткани и уксус или тёплый лимонный сок;
- используйте мягкие ткани для удаления грязи с металлических частей Душевой кабины;
- после пользования Душевой кабиной оставить двери приоткрытыми для её высыхания а также избежания появления неприятного запаха а кабине;
- не реже 2-х раз в год осматривайте Душевую кабину и подтягивайте винты креплений.

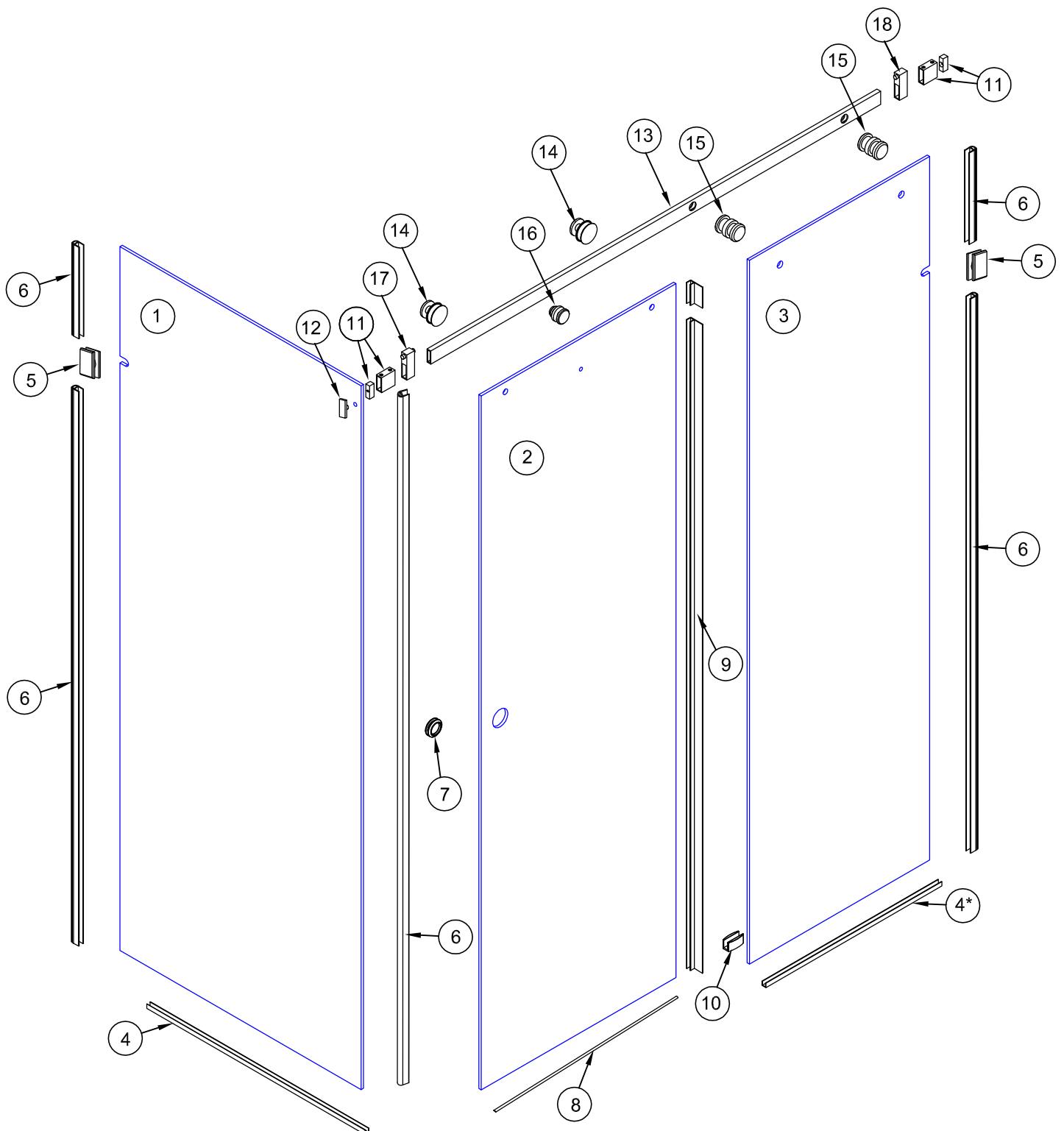
Требования до сборки Душевой кабины:

- сборка Душевой кабины должна выполняться квалифицированными специалистами;
- перед установкой Душевой кабины внимательно ознакомьтесь с инструкцией по сборке;
- перед установкой Душевой кабины внимательно проверьте комплектацию и целостность всех деталей;
- перед установкой Душевой кабины внимательно проверьте соответствие цвета, размеров, вида приобретённой Душевой кабины.

Придерживайтесь условий гарантии.

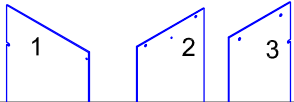

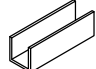
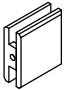
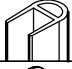

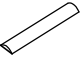


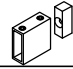











Перечень инструмента и материалов необходимых при сборке душевой кабины

№ п/п	Наименование	№ п/п	Наименование
1	Карандаш или фломастер	6	Электродрель или перфоратор
2	Уровень строительный	7	Сверла для бетона диаметрами 6мм и 8 мм
3	Набор шестигранных ключей	8	Рулетка
4	Отвертка крестовая	9	Нож монтажный (канцелярский)
5	Герметик силиконовый с устройством для выдавливания.	10	Молоток



Комплектация

Душевая кабина ATLANTA

№п/п	Обозначение	Наименование	Кол.
1 2 3		Стекло	1 1 1
4	 h 12mm	Профиль на пол боковой стенки	1
4*	 h 12mm	Профиль на пол дверной панели	1
5		Держатель стекла	2
6		Уплотнитель 212	5
7		Ручка "Блинчик" (комплект)	1
8		Порожек	1
9		Уплотнитель на дверь	1
10		Нижняя направляющая	1
11		Крепление стена - рельс	2
12		Заглушка	1
13	 30x10 мм	Рельс	1
14		Ролик	2
15		Крепление стекло - рельс	2
16		Ограничитель	1
17		Стопор з магнитом	1
18		Стопор	1
19		Дюбель 8x40	5
20		Шуруп 4,5x40	5
21		Дюбель 6x35	8
22		Шуруп 3x35	8

1. Установка профилей на пол.

1.1. Отмерьте расстояния от стен до наружных поверхностей профилей на пол №4 и №4*. Расстояние для профиля №4 равно размеру входной группы, а для профиля №4* - размеру боковой стенки приобретенного Вами варианта душевой кабины. В приведенном варианте эти размеры равны 1200 мм и 800 мм соответственно.

Приставьте профили №4 и №4* до нужных стен под прямыми углами (рис. 1).

1.2. Карандашом или фломастером провести разметку мест сверления отверстий под дюбели, используя отверстия в профилях №4 и №4* для их крепления к полу (рис. 1).

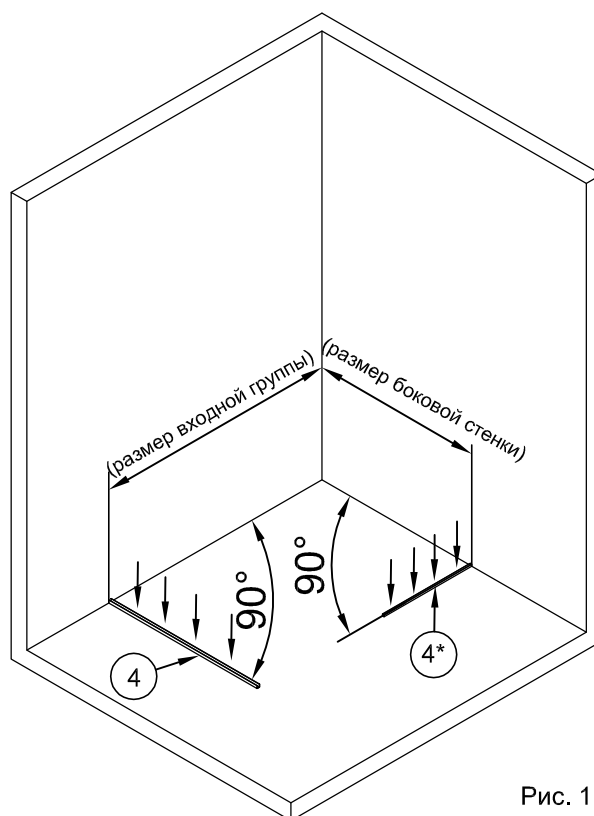


Рис. 1

1.3. Выполнить сверление отверстий в полу по разметке. Диаметр отверстий 6мм, глубина не менее 35 - 40 мм.

Вставить в отверстия дюбели №21. При необходимости использовать молоток. (рис. 2)

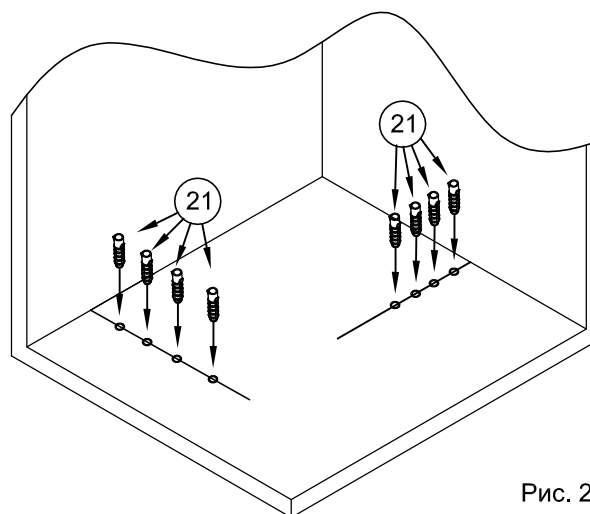


Рис. 2

1.4. На плоскости профилей №4 и №4*, прилегающие к полу, нанести слой силиконового герметика.

1.5. Установить профили №4 и №4* на соответствующие места пола. Вставить в отверстия шурупы №22 и вкрутить их отверткой, закрепив профили в положенных местах на полу (рис.3).

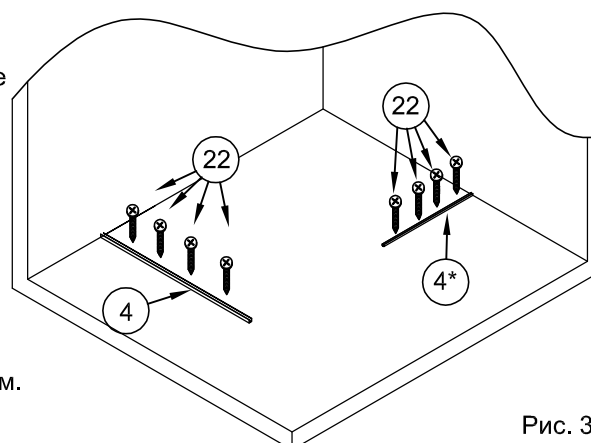


Рис. 3

Примечание: при установке кабины на поддон - профили необходимо приклеить к поддону силиконовым герметиком.

2. Установка стеклянных панелей.

2.1. Шестигранным ключом раскрутить оба держателя стекла №5.

Установку стеклянных панелей №1 и №3 в профили №4 и №4* выполнять по очереди. Установить: стекло боковой стенки №1 в профиль №4 (стекло дверной панели в профиль №4*).

Прижать стекло до стены.

При помощи уровня выровнять стекло по вертикали.

2.2. С внутренней стороны стекла в вырез установить комплект 1 держателя (рис.4). Отметить на стенах места отверстий для крепления держателей (рис.5).

Отставить стеклянные панели и держатели в сторону.

2.3. Выполнить сверление отверстий в стенах согласно разметке. Диаметр отверстий 8мм, глубина не менее 40 мм.

Вставить в отверстия дюбели №19. При необходимости использовать молоток. (рис. 5)

2.4. Установить комплекты 1 держателей стекла №5 на соответствующие места на стенах. Вставить в отверстие каждого держателя шуруп №20 и вкрутить их отвёрткой.

2.5. Установить уплотнитель №6 на торцы стеклянных панелей со стороны стены. Отрезки уплотнителя подрезать для плотного прилегания до держателей и до профилей №4 и №4* на полу (рис.6).

2.6. В середину профилей №4 и №4* нанести силиконовый герметик. Количество герметика нужно рассчитать на заполнение всех щелей между профилем и стеклом (рис.6).

2.7. Вставить стеклянные панели в их профили.

Прижать стекло к стене и полу. Внешние торцы стекол и профилей №4 и №4* должны совпадать с торцами соответствующих панелей (рис.6).

2.8. Установить комплекты 2 держателей (рис.4) с внешней стороны стекла и скрутить пакет 1, стекло и пакет 2 винтом.

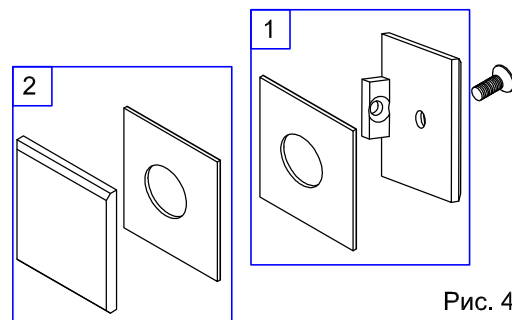


Рис. 4

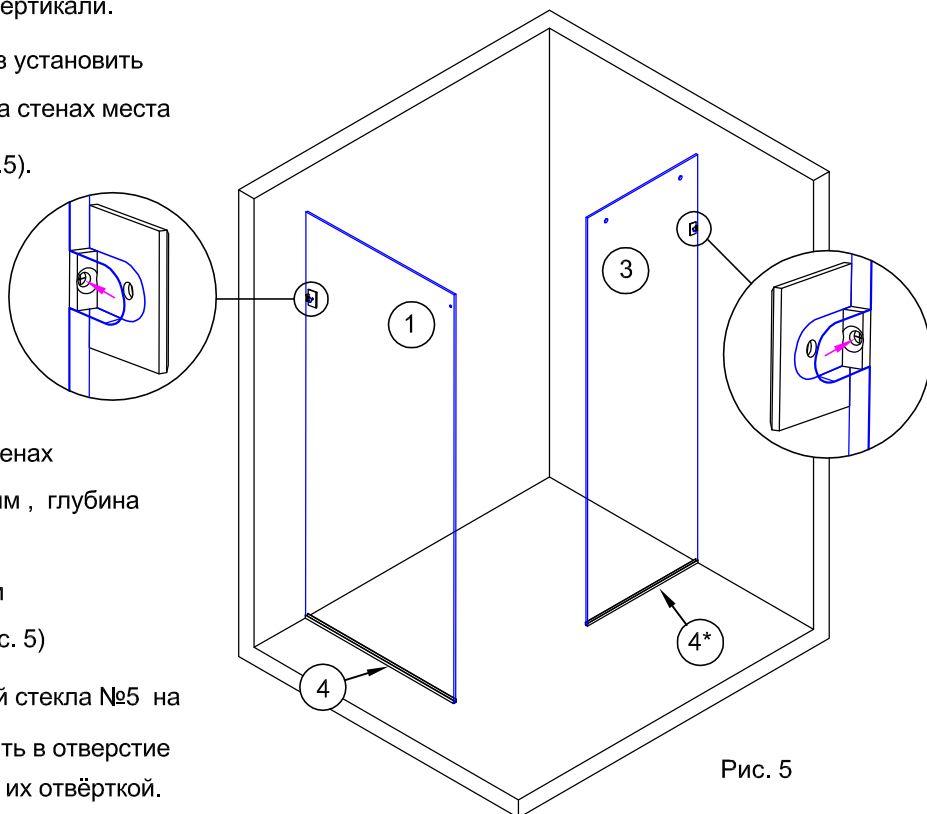


Рис. 5

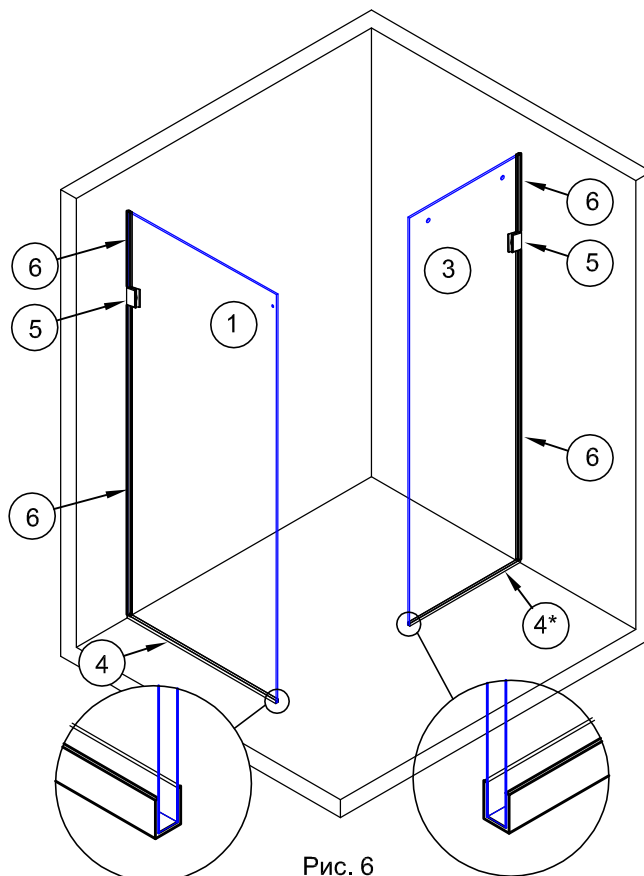


Рис. 6

3. Установка рельса.

3.1. Разобрать оба крепления рельс - стена №11. Для этого нужно открутить фиксирующий винт и вынуть фиксирующую бобышку (рис.7).

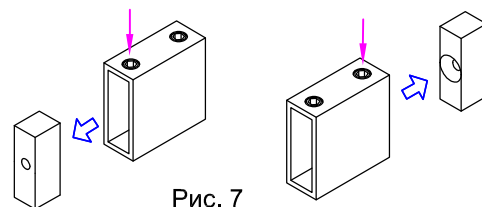


Рис. 7

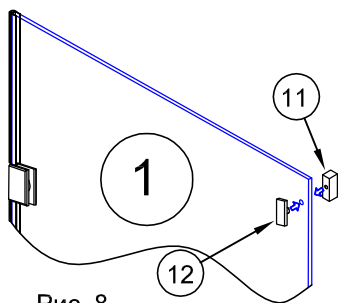


Рис. 8

3.2. В отверстие в стекле боковой стенки №1 с внешней стороны установить заглушку №12. С внутренней стороны приставить фиксирующую бобышку от крепления рельс-стена №11. Скрутить детали винтом (винт поставляется в комплекте с заглушкой). Размещение деталей вертикальное по длинной стороне. (Рис.8)

3.3. Разобрать оба крепления рельс-стекло №15.

Вставить втулки со шпилькой в отверстия в рельсе. Отверстия в рельсе - с правой стороны (рис.9-1).

Спереди на шпильки креплений одеть дистанционные пластиковые шайбы №15*.

На левый край рельса одеть стопор №17 (магнитным выступом к середине рельса) и обойму крепления №11. На правый край рельса одеть стопор №18 (резиновым выступом к середине рельса) и вторую обойму крепления №11.

В собранном виде рельс на рис.9-2.

Зажимать фиксирующие винты пока не нужно.

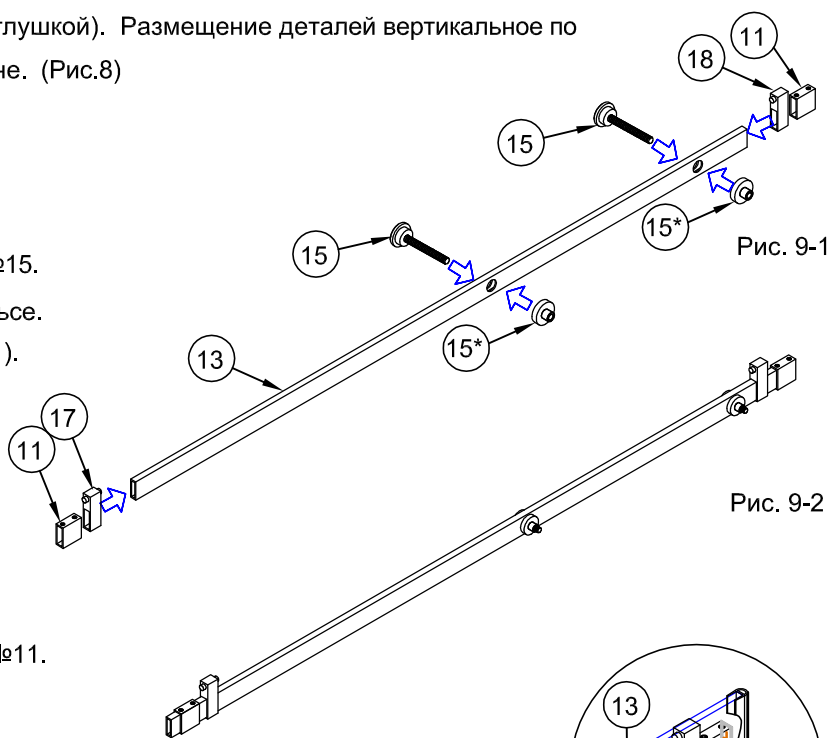


Рис. 9-1

Рис. 9-2

3.4. Установить рельс собранный в п.3.3. шпильками креплений №15 в отверстия дверной панели №3. На фиксирующую бобышку, закреплённую в п.3.2., надвинуть левую обойму крепления №11 (рис.10).

3.5. При помощи уровня обеспечить горизонтальное положение рельса. На противоположной стене отметить положение оси рельса №13 под крепление фиксирующей бобышки (рис.10). Снять рельс и отложить его в сторону.

3.6. Выполнить сверление отверстия в стене по разметке.

Диаметр отверстия 8мм, глубина не менее 40 мм.

Примечание: чтобы не повредить стекло при сверлении - временно раскрутить держатель №5 и отклонить панель №3.

Вставить в отверстие дюбель №19. При необходимости использовать молоток. (рис.10)

3.7. Установить фиксирующую бобышку от крепления №11.

Вставить в отверстие шуруп №20 и вкрутить его отверткой.

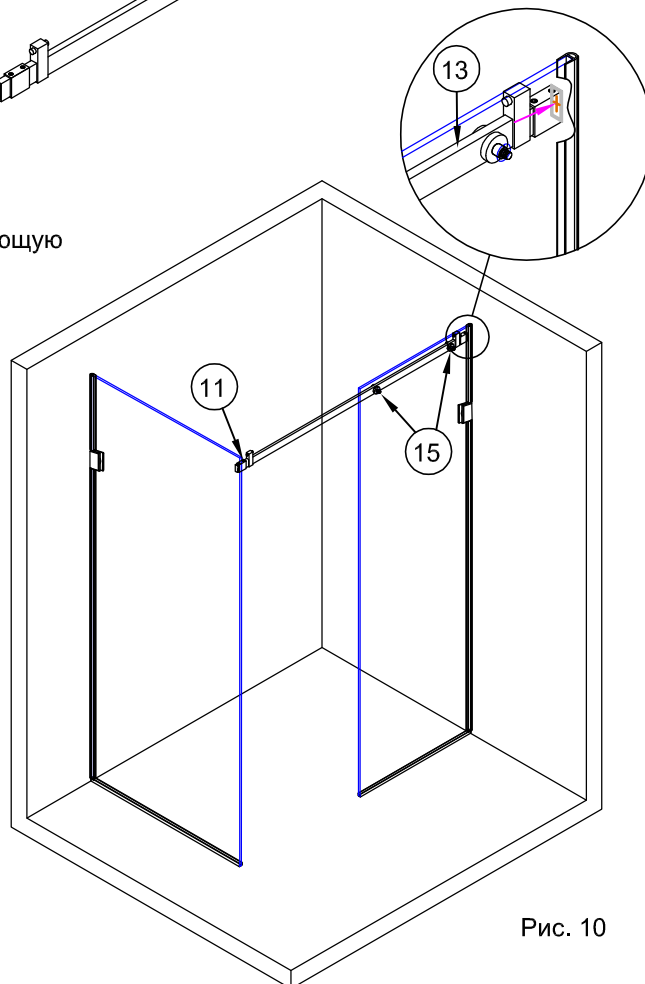


Рис. 10

3.8. Установить рельс собранный в п.3.3. шпильками креплений №15 в отверстия дверной панели №3. Снаружи на шпильки креплений накрутить заглушки от креплений №15.

Надвинуть обе обоймы креплений №11 на соответствующие фиксирующие бобышки. Затянуть все винты креплений рельс - стена №11. Затянуть заглушки креплений рельс - стекло №15. (Рис. 11)

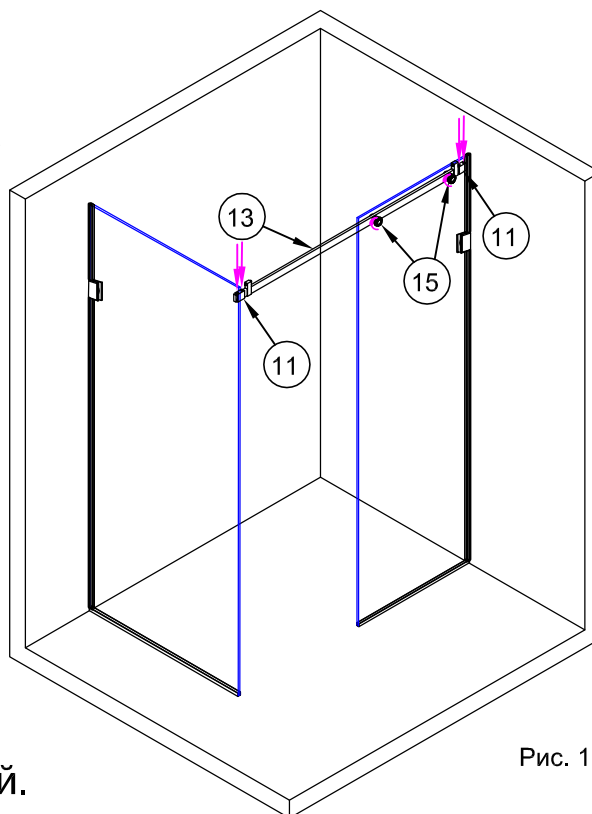


Рис. 11

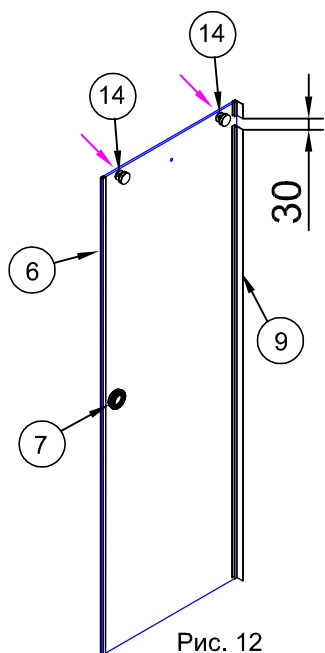


Рис. 12

4. Установка дверей.

4.1. На двери (№2) установить ручку "блинчик" №7. На торец со стороны ручки установить уплотнитель №6. На противоположный торец установить уплотнитель №9. Выступающее крыло уплотнителя должно быть направлено на внешнюю сторону. Между коротким и длинным отрезками нужно оставить промежуток 30 мм для прохождения рельса (рис.12).

4.2. В два верхних отверстия с внешней стороны установить два ролика №14. С внутренней стороны поставить крепежные шайбы и затянуть винты (рис. 12).

4.3. Перед установкой нижней направляющей нужно снизу направляющей выставить переключатель толщины стекла дверей. В нашем примере - 8мм. (Рис. 13)

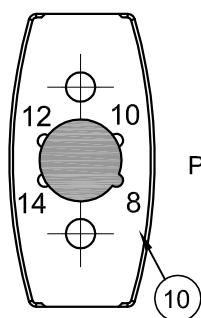


Рис. 13

4.4. Установить на пол нижнюю направляющую. Середина направляющей напротив торца профиля №4*. Расстояние от внутреннего угла профиля №4* -10 мм. (рис.14)

4.5. Карандашом или фломастером провести разметку мест сверления отверстий под дюбели, используя отверстия в направляющей №10, для её крепления к полу (рис.№14).

4.6. Выполнить сверление отверстий в полу согласно разметке. Диаметр отверстия 8мм, глубина не менее 40 мм.

Вставить в отверстие дюбель №19. При необходимости использовать молоток. (рис.14)

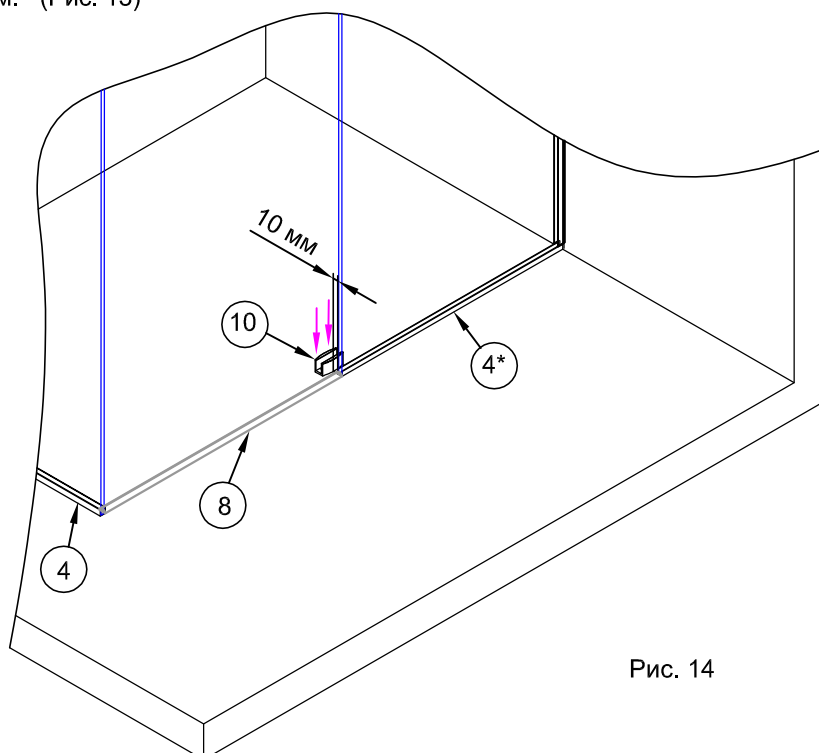


Рис. 14

4.7. Установить нижнюю направляющую на место. Вставить в отверстия шурупы №20 и вкрутить их отверткой.

4.8. Заготовку порошка обрезать в размер между торцом профиля №4* и внутренним краем профиля №4.

Полученный порожек №8 приклеить к полу силиконовым герметиком как продолжение профиля №4* (рис14).

4.9. Установить собранные двери роликами №14 на рельс. Нижний край двери должен заходить в установленную на полу нижнюю направляющую.

4.10. Закрыть дверь до касания уплотнителя №6 до стекла боковой стенки. Уплотнитель должен равномерно без щелей прилегать к стеклу.

Если прилегание не плотное, то есть край двери не параллельный боковой стенке, провести регулирование роликов №14. (рис.15)

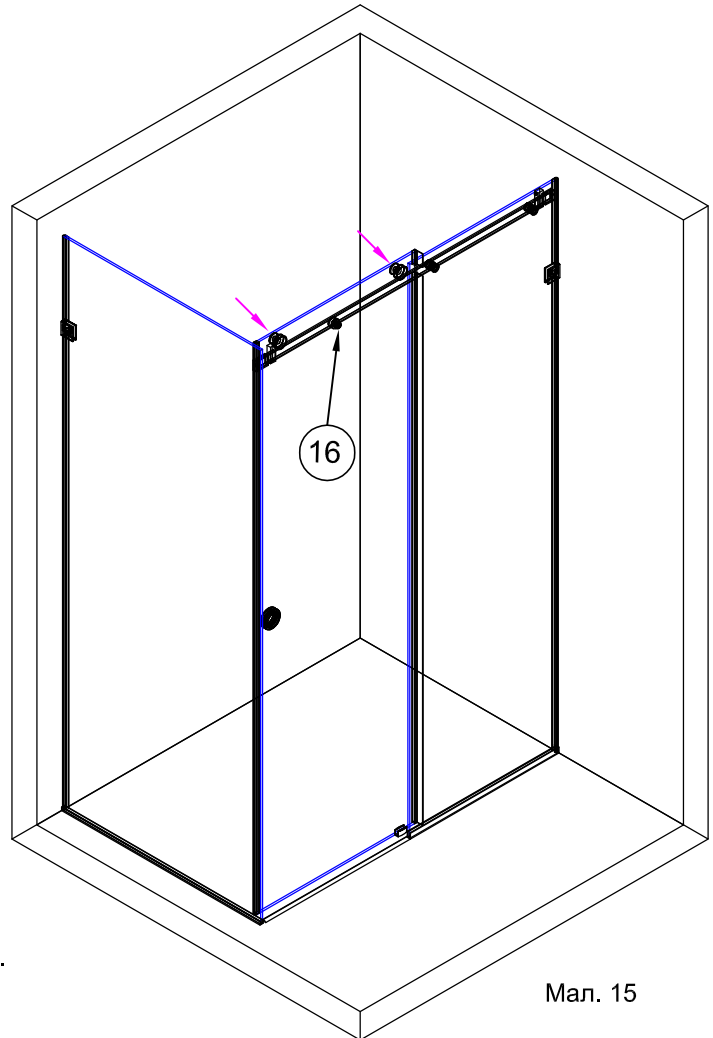
Для этого - отпустить винт крепёжной шайбы, с торца шайбы другим шестигранным ключом провести регулировку эксцентрика ролика в отверстии с торца шайбы. После регулировки не вынимая ключ из эксцентрика затянуть винт крепёжной шайбы.

4.11. Для безопасного передвижения дверей установить ограничитель №16 (рис.15). Расстояние между низом рельса и ограничителем - минимальное.

4.12. В крайних положениях двери закрепить стопоры №17 и №18 вплотную к ихним роликам (по два винта снизу каждого стопора).

4.13. Время полного высыхания герметика не менее 12 часов.
Двери в течении этого времени не закрывать.

После 12 часов высыхания душевой кабиной можно пользоваться.



Мал. 15

Талон на гарантийное обслуживание

- Важная информация! Гарантия действительна исключительно при наличии у владельца изделия чётко заполненного гарантийного талона.
- Требования потребителей к торговой организации, по качеству изделия **DOBAR GLASS**, предусмотрены действующим законодательством Украины, могут быть выдвинуты в течении гарантийного срока указанного в данном гарантийном талоне.
- Гарантийный срок на изделия **DOBAR GLASS**, начинается с даты продажи, указанной в данном гарантийном талоне.
- При выполнении гарантийных ремонтов, гарантийный срок увеличивается на время пребывания изделия в ремонте. Указанный срок считается с дня обращения потребителя в письменном виде с требованием устранения недостатков.
- Гарантия не распространяется на изделия с недостатками, возникшими из-за нарушения технических требований и правил, приведенных в инструкции по эксплуатации, правил установки, пользования, эксплуатации, транспортировки, хранения, действий третьих особ.
- Гарантия не распространяется на изделия с дефектами обнаруженными на собранном товаре.
- Гарантия не распространяется на выработку деталей и узлов изделия, подверженных механическому износу (уплотнители, ручки, ролики, втулки и пр.).
- Гарантия не распространяется на изделие, если имеются следы изменения конструкции, за исключением оговоренных в инструкции по сборке изделия.
- Гарантия не распространяется на изделие с недостатками, возникшими в следствии ненадлежащего использования и ухода.
- Гарантия не распространяется на износ изделия при интенсивном использовании.
- Гарантия не распространяется на изделия с дефектами возникшими при форс мажорных обстоятельствах (пожар, землетрясение, потоп и др.).
- Гарантия не распространяется на изделия с дефектами возникшими в следствии использования изделия в неприемлемых или экстремальных условиях (баня, сауна и пр.).



DOBAR
GLASS
стеклянные конструкции

Общая информация об изделии

Модель
Номер заказа
Изготовитель **DOBAR GLASS**
Страна производства **Украина**
Дата изготовления
Гарантия месяцев от даты продажи

Штамп изготовителя

Гарантийный талон

Название торговой организации
Адрес торговой организации
Телефон торговой организации
Дата продажи
Продавец (Ф.И.О.)
Подпись продавца

М.П. (торговой организации)

Потребитель с условиями гарантийного обслуживания ознакомлен и согласен.
Изделие получил в полной комплектации.

Подпись потребителя

ВАЖНО! Без подписей потребителя и продавца гарантия на данное изделие не распространяется.