

AKRON

Перегородка для душа

Инструкция по сборке

Уважаемый Покупатель!

Компания **DOBAR GLASS** выражает большую благодарность за Ваш выбор. Мы уверены, что приобретенная Душевая кабина **DOBAR GLASS** будет отвечать всем Вашим требованиям. Мы постоянно проводим работу по улучшению технических и качественных характеристик нашей продукции. Поэтому Вы можете быть уверены, что приобретенная Душевая кабина соответствует всем строительным и санитарным нормам, а также изготовлена в соответствии Европейским техническим стандартам.

Компания **DOBAR GLASS** оставляет за собой право, без уведомления пользователя, вносить изменения в технические и качественные характеристики конструкции изделия. Убедительно рекомендуем Вам, для избежания недоразумений, внимательно ознакомиться с инструкцией по сборке Душевой кабины, а также с рекомендациями по эксплуатации Душевой кабины.

Запрещается:

- использовать Душевую кабину не по назначению;
- устанавливать Душевую кабину на улице;
- использовать абразивные и агрессивные моющие средства (которые могут содержать ацетон, аммиак, формальдегид, органические растворители, и др.) для чистки Душевой кабины.

Рекомендации по эксплуатации Душевой кабины:

- используйте обычные и предназначенные для этого жидкие моющие средства, а также мягкие ткани для ухода за Душевой кабиной;
- чтобы избавиться известковых отложений от воды на стекле Душевой кабины используйте мягкие ткани и уксус или тёплый лимонный сок;
- используйте мягкие ткани для удаления грязи с металлических частей Душевой кабины;
- после пользования Душевой кабиной оставить двери приоткрытыми для её высыхания а также избежания появления неприятного запаха а кабине;
- не реже 2-х раз в год осматривайте Душевую кабину и подтягивайте винты креплений.

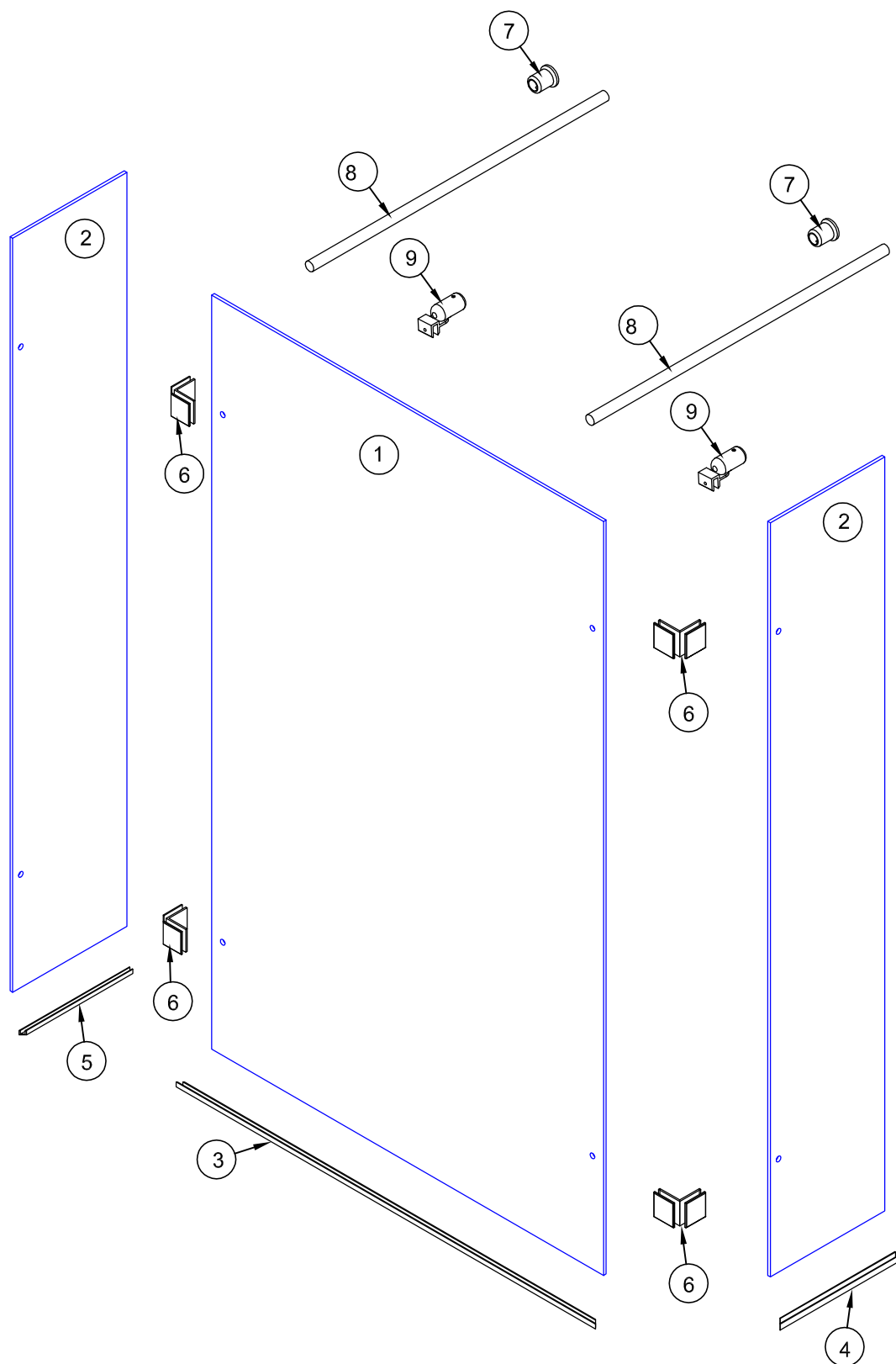
Требования до сборки Душевой кабины:

- сборка Душевой кабины должна выполняться квалифицированными специалистами;
- перед установкой Душевой кабины внимательно ознакомьтесь с инструкцией по сборке;
- перед установкой Душевой кабины внимательно проверьте комплектацию и целостность всех деталей;
- перед установкой Душевой кабины внимательно проверьте соответствие цвета, размеров, вида приобретённой Душевой кабины.

Придерживайтесь условий гарантии.

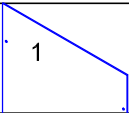

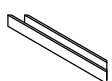

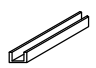


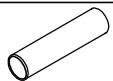
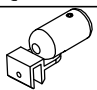








Перечень инструмента и материалов необходимых при сборке душевой кабины

№ п/п	Наименование	№ п/п	Наименование
1	Карандаш или фломастер	6	Электродрель или перфоратор
2	Уровень строительный	7	Сверла для бетона диаметрами 6мм и 8 мм
3	Набор шестигранных ключей	8	Рулетка
4	Отвертка крестовая	9	Нож монтажный (канцелярский)
5	Герметик силиконовый с устройством для выдавливания	10	Молоток



Комплектация

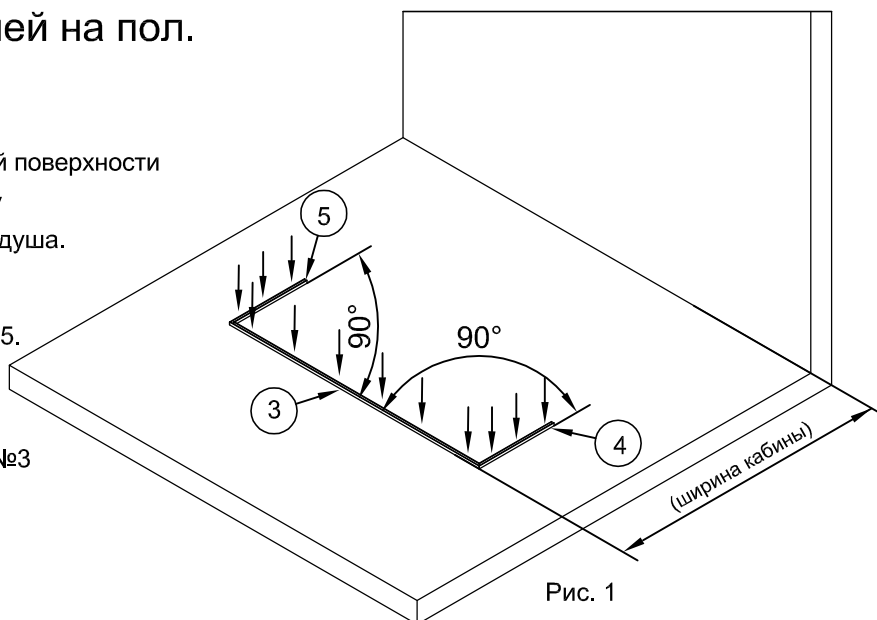
Перегородка для душа АКРОН

№ п/п	Обозначение	Наименование	Кол.
1		Стекло	1
2		Стекло	2
3		Профиль на пол	1
4		Профиль на пол бок правый	1
5		Профиль на пол бок левый	1
6		Держатель стекла	4
7		Крепление штанга - стена	2
8		Штанга	2
9		Крепление штанга - стекло	2
10		Дюбель 8x40	2
11		Шуруп 4,5x40	2
12		Дюбель 6x35	12
13		Шуруп 3x35	12
Для варианта "штанга сквозь стекло"			
14		Втулка	2
15		Шайба, прокладки	2+4
16		Заглушка	2
17		Шпилька	2

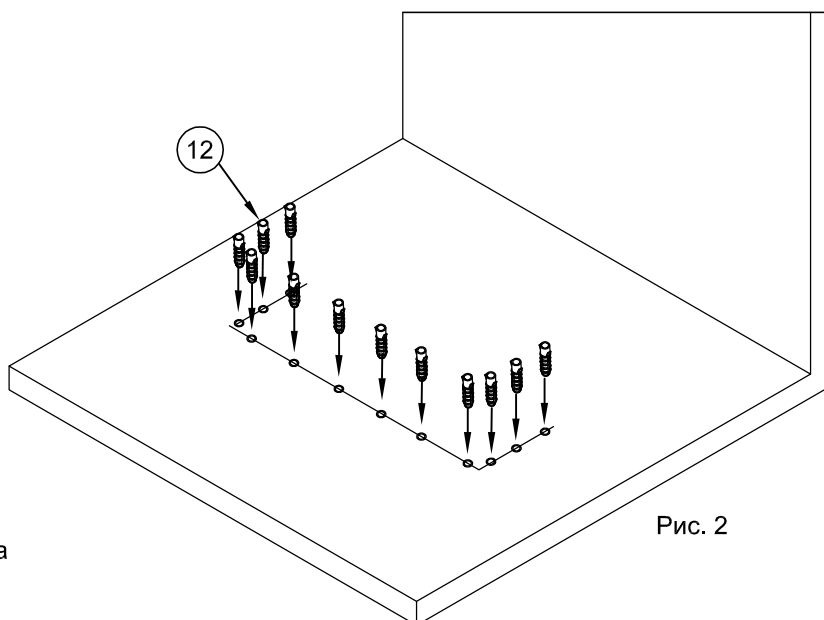
1. Установка профилей на пол.

1.1. Омерьте расстояние от стены до внешней поверхности профиля на пол №3. Расстояние равно размеру приобретенного Вами варианта перегородки для душа. В приведенном варианте - 1000 мм.

1.2. Установить профиль №3 и профили №4, №5. Торцы боковых профилей обрезанные под углами 45° соединить с торцами профиля №3. Углы между боковыми профилями и профилем №3 составляют 90° (рис.1).



1.3. Карандашом или фломастером проведите разметку мест сверления отверстий под дюбели, используя отверстия в профилях для их крепления (рис. 1).

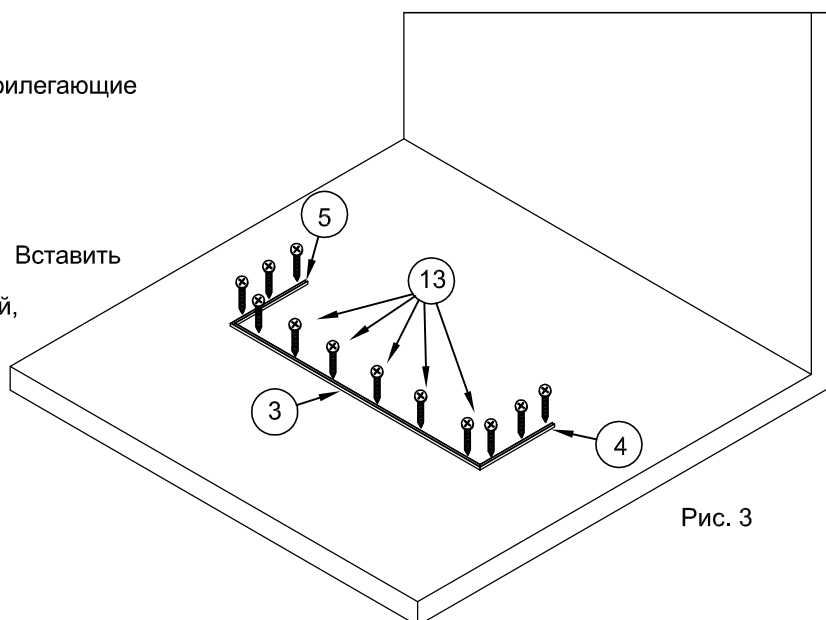


1.4. Выполнить сверление отверстий в полу по разметке. Диаметр отверстий 6мм, глубина не менее 35 - 40 мм.

Вставить в отверстия дюбели №12. При необходимости использовать молоток. (рис. 2)

1.5. На плоскости профилей №3, №4 и №5, прилегающие к полу, нанести слой силиконового герметика.

1.6. Установить профили №3, №4 и №5 на пол. Вставить в отверстия шурупы №13 и вкрутить их отвёрткой, закрепив профили на полу (рис.3).



2. Установка стекол перегородки.

2.1. В середину профилей №3, №4 и №5 нанести силиконовый герметик. Количество герметика рассчитать на заполнение всех щелей между профилями и стеклом (рис.4).

2.2. Вставить панель №1 в профиль №3 (рис.4).
Прижать стекло к полу.

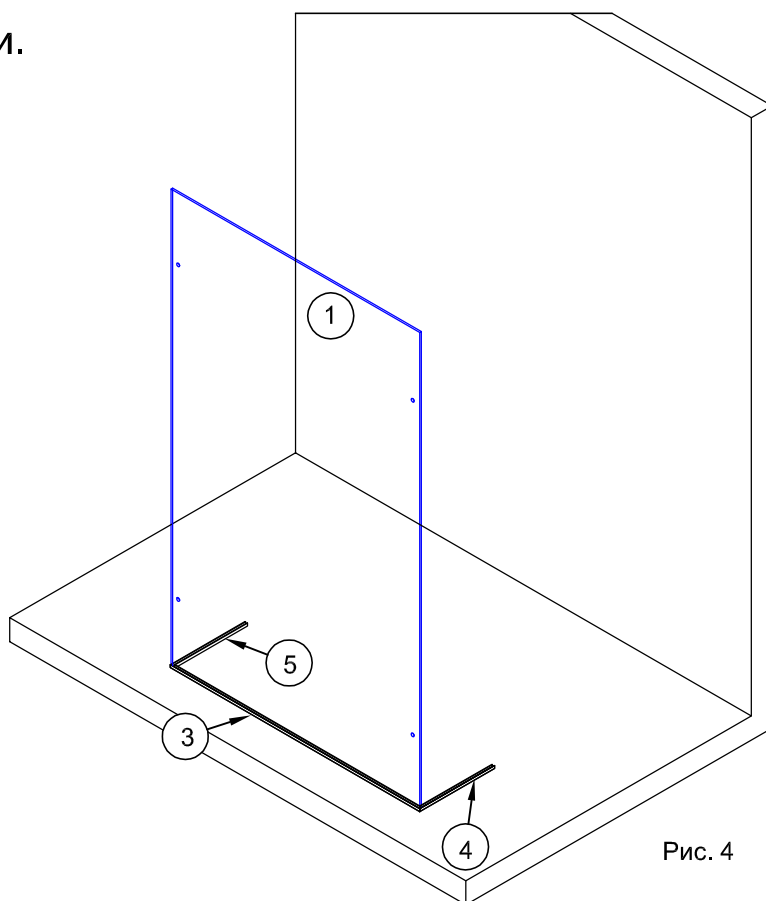


Рис. 4

2.3. На торцы стеклянных панелей №2 со стороны отверстий нанести силиконовый герметик. Количество герметика должно быть рассчитано на заполнение зазора 3 мм между стеклянными панелями №2 и панелью №1.

2.4. Вставить панель №2 в правый боковой профиль №4.
В отверстия на панелях №1 и №2 установить угловые держатели стекла №6 (рис.5).
Снаружи установить и прикрутить предварительно снятые фиксирующие пластины (рис.5).

2.5. Вставить панель №2 в левый боковой профиль №5.
В отверстия на панелях №1 и №2 установить угловые держатели стекла №6 (рис.5).
Снаружи установить и прикрутить предварительно снятые фиксирующие пластины (рис.5).

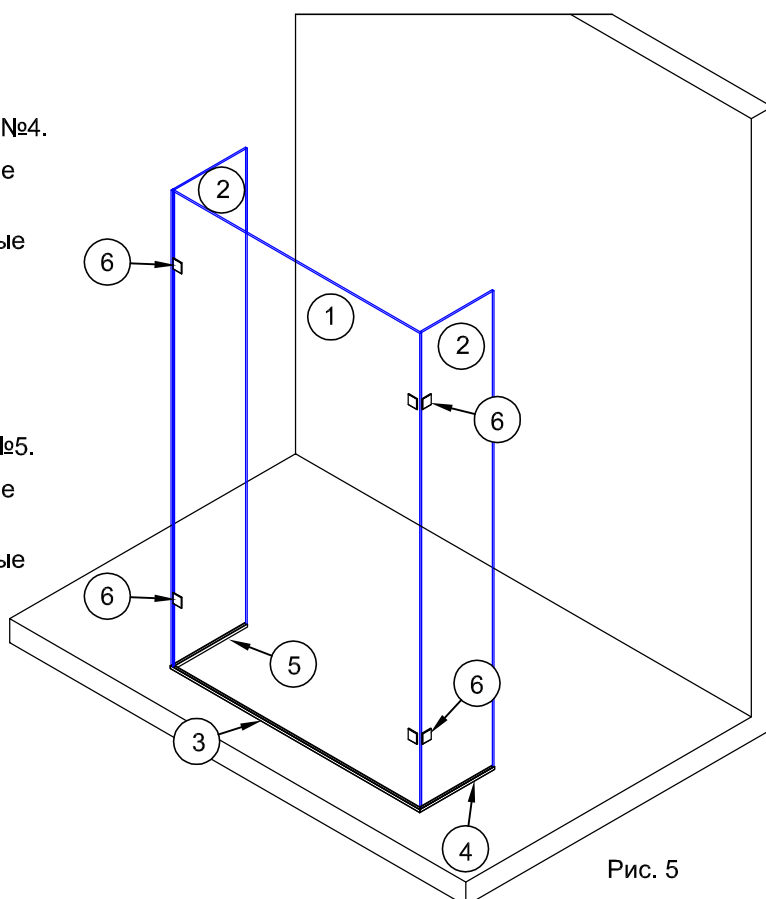


Рис. 5

3. Установка штанг - держателей стеклянной панели.

Штанга с держателем стекла.

3.1. Стекло панели №1 не имеет отверстий в верхних углах. Соединить крепления штанга - стекло №9 со штангами №8. Шестигранным ключом закрутить винты и зафиксировать держатели стекла на штангах (рис.6).

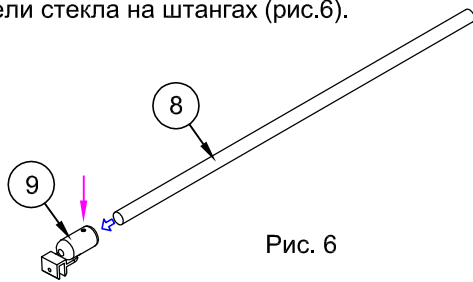


Рис. 6

3.2. Установить собранные штанги на стекло панели №1 (рис.7). Отступ от внешних углов стекла до держателей стекла №9 50 - 100 мм. Временно зафиксировать на стекле держатели, закрутив винты шестигранным ключом.

3.3. При помощи уровня обеспечить горизонтальное положение штанг. На противоположной стене отметить положение осей штанг (рис.7).

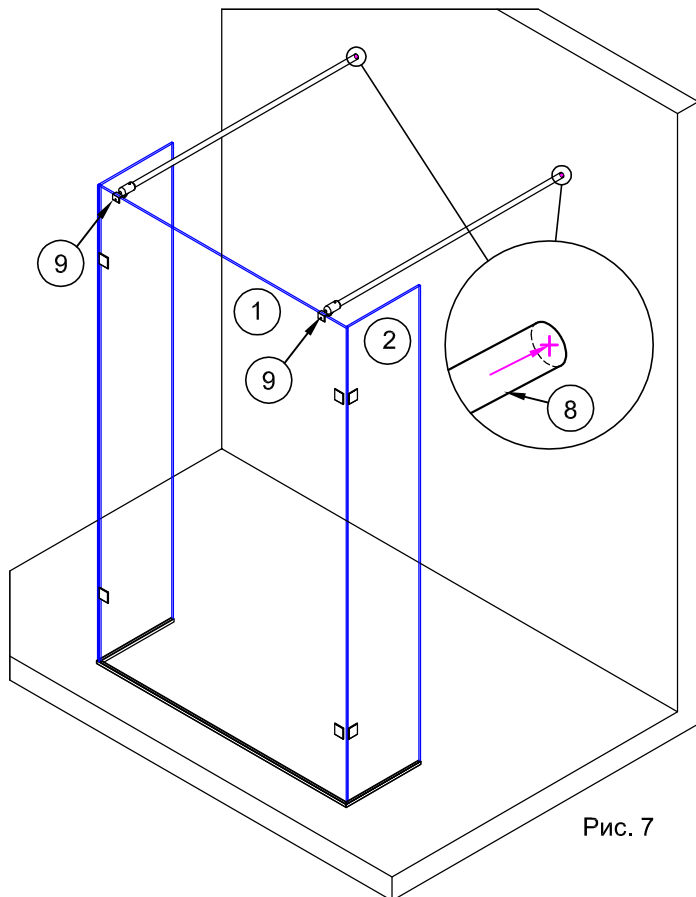


Рис. 7

3.4. Выполнить сверление отверстий в стене по разметке (рис.8). Диаметр отверстий 8мм, глубина не менее 40 мм.

Вставить в отверстия дюбели №10. При необходимости использовать молоток. (рис.8)

3.5. Установить крепления штанга-стена №7. Вставить в отверстия шурупы №11 и вкрутить их отверткой.

Штанга с держателем "сквозь стекло".

3.1. Стекло панели №1 имеет отверстия в верхних углах. Вставить шпильки №17 в середину штанг №8. С другого края накрутить втулки №14 чтобы шпилька выходила на 2мм. Втулки вставить в штанги. 3 переднего края на шпильки одеть шайбы №15 и по одной прокладке до упора (рис.6).

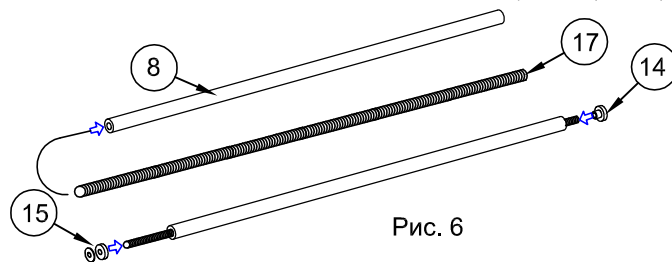


Рис. 6

3.2. Вставить штанги шпильками с прокладками №15 в отверстия на стекле панели №1 (рис.7).

3.3. При помощи уровня обеспечить горизонтальное положение штанг. На противоположной стене отметить положение осей штанг (рис.7).

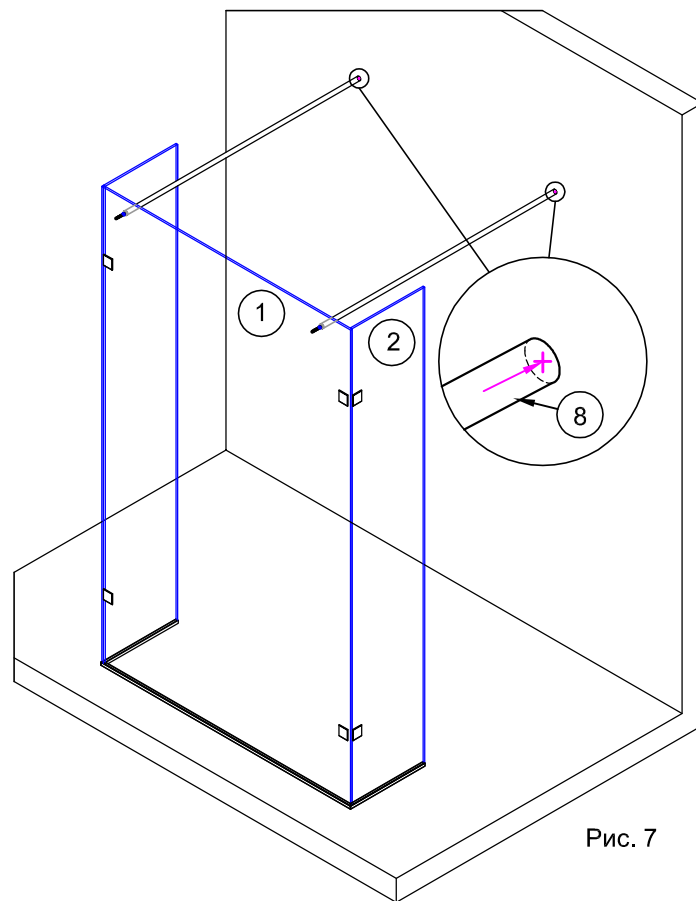


Рис. 7

3.4. Выполнить сверление отверстий в стене по разметке (рис.8). Диаметр отверстий 8мм, глубина не менее 40 мм.

Вставить в отверстия дюбели №10. При необходимости использовать молоток. (рис.8)

3.5. Установить крепления штанга-стена №7. Вставить в отверстия шурупы №11 и вкрутить их отверткой.

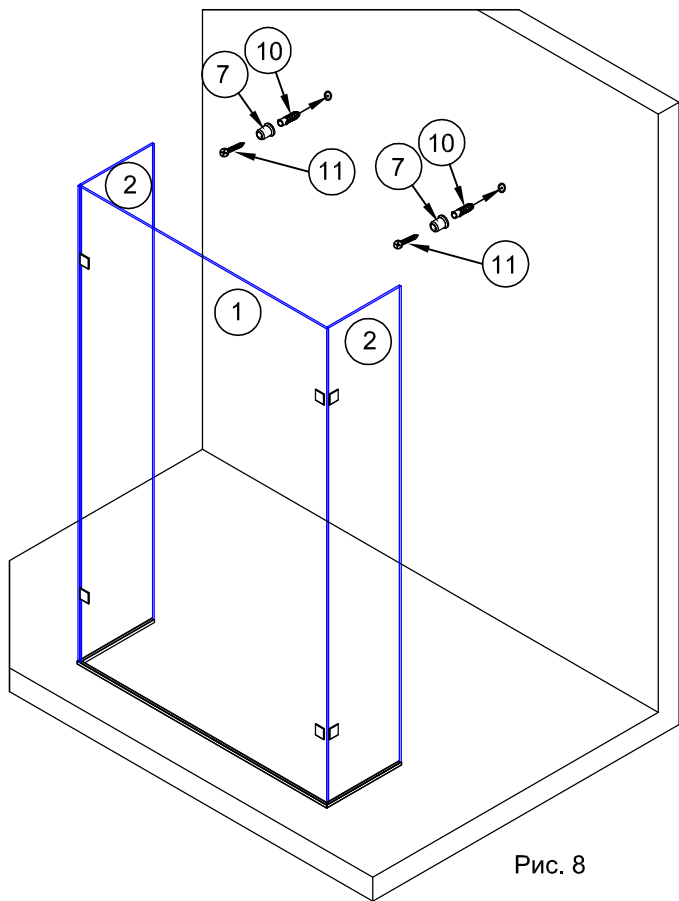


Рис. 8

3.6. Установить штанги в крепления штанга-стена №7. Крепления штанга-стекло №9 разместить на стекле №1 (рис.9). Зафиксировать крепления №9 на стекле, закрутив винты креплений шестигранным ключом (рис.9).

Выровнять вертикальное положение стекла панели. Зафиксировать положение штанг в креплениях №7, закрутив винты на креплениях шестигранным ключом (рис.9).

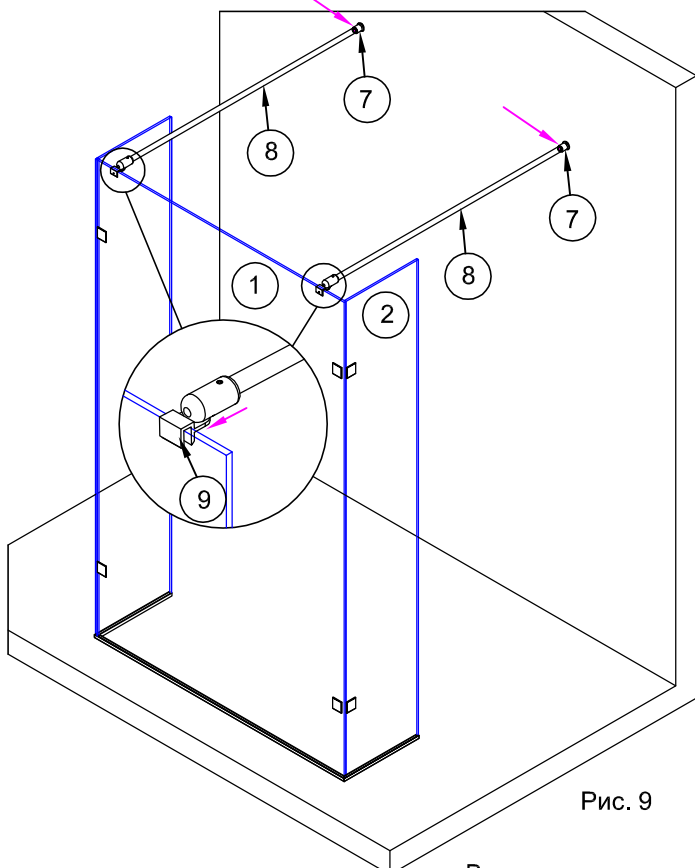


Рис. 9

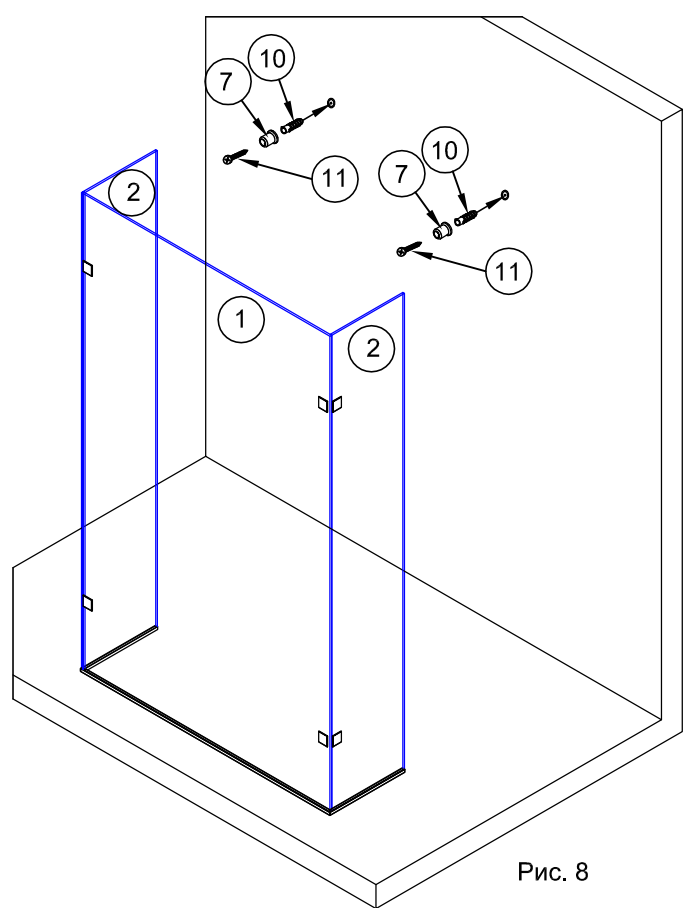


Рис. 8

3.6. Собранные штанги вставить выступающими концами шпилек в отверстия стекла №1. Другие концы штанг завести в держатели штанга-стена №7. Снаружи на шпильки одеть вторые прокладки №15 и зафиксировать штанги на стекле заглушками №16 (рис.9).

Выровнять вертикальное положение стекла панели. Зафиксировать положение штанг в креплениях №7, закрутив винты на креплениях шестигранным ключом (рис.9).

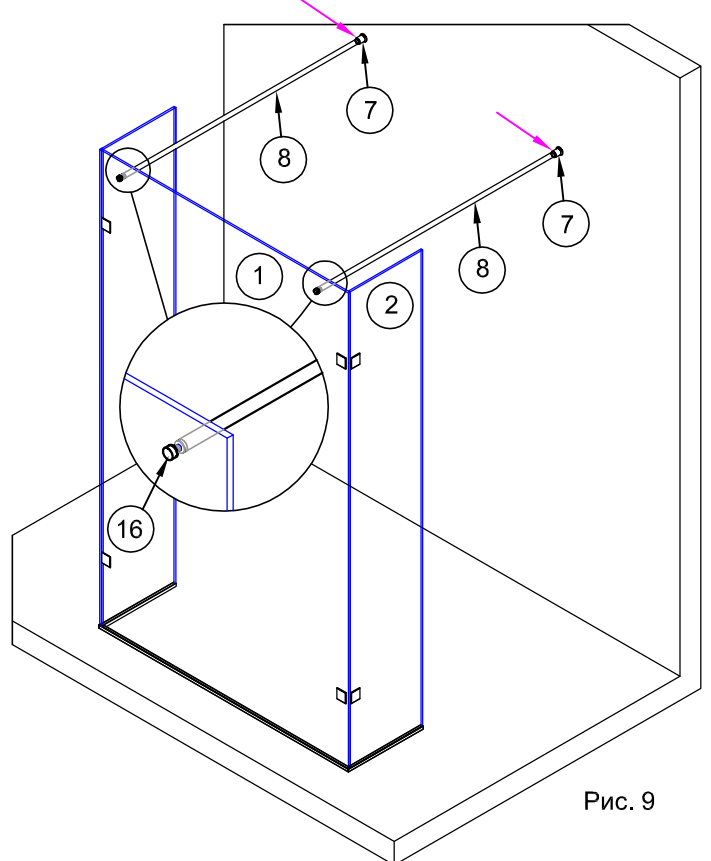


Рис. 9

Время полного высыхания герметика не менее 12 часов.

После 12 часов высыхания душевой кабиной можно пользоваться.

Талон на гарантийное обслуживание

- Важная информация! Гарантия действительна исключительно при наличии у владельца изделия чётко заполненного гарантийного талона.
- Требования потребителей к торговой организации, по качеству изделия **DOBAR GLASS**, предусмотрены действующим законодательством Украины, могут быть выдвинуты в течении гарантийного срока указанного в данном гарантийном талоне.
- Гарантийный срок на изделия **DOBAR GLASS**, начинается с даты продажи, указанной в данном гарантийном талоне.
- При выполнении гарантийных ремонтов, гарантийный срок увеличивается на время пребывания изделия в ремонте. Указанный срок считается с дня обращения потребителя в письменном виде с требованием устранения недостатков.
- Гарантия не распространяется на изделия с недостатками, возникшими из-за нарушения технических требований и правил, приведенных в инструкции по эксплуатации, правил установки, пользования, эксплуатации, транспортировки, хранения, действий третьих особ.
- Гарантия не распространяется на изделия с дефектами обнаруженными на собранном товаре.
- Гарантия не распространяется на выработку деталей и узлов изделия, подверженных механическому износу (уплотнители, ручки, ролики, втулки и пр.).
- Гарантия не распространяется на изделие, если имеются следы изменения конструкции, за исключением оговоренных в инструкции по сборке изделия.
- Гарантия не распространяется на изделие с недостатками, возникшими в следствии ненадлежащего использования и ухода.
- Гарантия не распространяется на износ изделия при интенсивном использовании.
- Гарантия не распространяется на изделия с дефектами возникшими при форс мажорных обстоятельствах (пожар, землетрясение, потоп и др.).
- Гарантия не распространяется на изделия с дефектами возникшими в следствии использования изделия в неприемлемых или экстремальных условиях (баня, сауна и пр.).



DOBAR
GLASS
стеклянные конструкции

Общая информация об изделии

Модель

Номер заказа

Изготовитель **DOBAR GLASS**

Страна производства **Украина**

Дата изготовления

Гарантия месяцев от даты продажи

Штамп изготовителя

Гарантийный талон

Название торговой организации

Адрес торговой организации

Телефон торговой организации

Дата продажи

Продавец (Ф.И.О.)

Подпись продавца

М.П. (торговой организации)

Потребитель с условиями гарантийного обслуживания ознакомлен и согласен.
Изделие получил в полной комплектации.

Подпись потребителя

ВАЖНО! Без подписей потребителя и продавца гарантия на данное изделие не распространяется.